

ИЗМЕРИТЕЛЬ ВЛАЖНОСТИ И ТЕМПЕРАТУРЫ

ИВТМ-7

Исполнение ИВТМ–7 М 4 -1

РУКОВОДСТВО ПО ЭКСПЛУАТАЦИИ

И ПАСПОРТ

ТФАП.413614.009-56...57 РЭ



СОДЕРЖАНИЕ

ВВЕДЕНИЕ	3
1 Назначение изделия.....	4
2 Технические характеристики изделия и условия эксплуатации.....	4
3 УСТРОЙСТВО И ПРИНЦИП РАБОТЫ.....	6
4 ПОДГОТОВКА ПРИБОРА К ИСПОЛЬЗОВАНИЮ	10
5 ЭКСПЛУАТАЦИОННЫЕ РЕЖИМЫ ПРИБОРА.....	11
6 ВОЗМОЖНЫЕ НЕИСПРАВНОСТИ И СПОСОБЫ ИХ УСТРАНЕНИЯ	22
7 МАРКИРОВАНИЕ, ПЛОМБИРОВАНИЕ, УПАКОВКА.....	23
8 ХРАНЕНИЕ И ТРАНСПОРТИРОВАНИЕ	23
9 КОМПЛЕКТНОСТЬ.....	24
10 СВИДЕТЕЛЬСТВО О ПРИЕМКЕ.....	25
11 ГАРАНТИИ ИЗГОТОВИТЕЛЯ.....	26
12 ДАННЫЕ О ПОВЕРКЕ ПРИБОРА.....	27
13 ДАННЫЕ О РЕМОНТЕ ПРИБОРА	28
ПРИЛОЖЕНИЕ А.....	29
Свидетельство об утверждении типа средств измерений.....	29
ПРИЛОЖЕНИЕ Б	30
Методика поверки измерителей влажности и температуры ИВТМ-7.....	30

ВВЕДЕНИЕ

Настоящее руководство по эксплуатации и паспорт являются документом, удостоверяющим основные параметры и технические характеристики измерителя влажности и температуры ИВТМ-7 М (исполнения ИВТМ-7 М 4-1 и ИВТМ-7 М 4-Д-1 с каналом измерения атмосферного давления).

Настоящее руководство по эксплуатации и паспорт позволяют ознакомиться с устройством и принципом работы измерителя влажности и температуры ИВТМ-7 М (ИВТМ-7 М 4-1 и ИВТМ-7 М 4-Д-1 с каналом измерения атмосферного давления) и устанавливают правила его эксплуатации, соблюдение которых обеспечивает поддержание его в постоянной готовности к работе.

Измерители выпускаются согласно ТУ 4311-001-70203816-17, имеют свидетельство об утверждении типа средств измерений RU.C.31.001.A № 70109/1 и зарегистрированы в Государственном реестре средств измерений под № 71394-18.

В конструкцию, внешний вид, электрические схемы и программное обеспечение прибора могут быть внесены изменения, не ухудшающие его метрологические и технические характеристики, без предварительного уведомления.

Права на топологию всех печатных плат, схемные решения, программное обеспечение и конструктивное исполнение принадлежат изготовителю. Копирование и использование – только с разрешения изготовителя.

В случае передачи прибора на другое предприятие или в другое подразделение для эксплуатации или ремонта, настоящее руководство по эксплуатации и паспорт подлежат передаче вместе с прибором.

1 НАЗНАЧЕНИЕ ИЗДЕЛИЯ

- 1.1** Измеритель влажности и температуры ИВТМ-7 М 4(-Д)-1 (далее прибор) предназначен для непрерывного (круглосуточного) измерения относительной влажности, атмосферного давления (исполнение ИВТМ-7 М 4-Д-1) и температуры воздуха и/или других неагрессивных газов и передачи измеренных данных по беспроводной связи радиомодему РМ-2 для последующей обработки.
- 1.2** Прибор может применяться в различных технологических процессах в промышленности, энергетике, сельском хозяйстве, гидрометеорологии и других отраслях хозяйства.

2 ТЕХНИЧЕСКИЕ ХАРАКТЕРИСТИКИ ИЗДЕЛИЯ И УСЛОВИЯ ЭКСПЛУАТАЦИИ

- 2.1** Основные технические характеристики прибора приведены в таблице 2.1.

Таблица 2.1 Технические характеристики

Наименование параметра, единицы измерения	Значение
Диапазон измерения относительной влажности, %	от 0 до 99
Основная погрешность измерения относительной влажности, %, не более	±2,0
Дополнительная погрешность измерения влажности от температуры окружающего воздуха в диапазоне рабочих температур, %/°С, не более	0,2
Диапазон измеряемых температур, °С	от -45 до +60
Абсолютная погрешность измерения температуры, °С, не более	±0,5 от -45 до -20 °С включ. ±0,2 св. -20 до +60 °С
Диапазон измерения давления, гПа (мм рт. ст.)	от 840 до 1060 ⁽¹⁾ (от 630 до 795)
Погрешность измерения давления, гПа (мм рт. ст.)	± 3 (±2,5)
Напряжение питания прибора, В	3,7 от аккумулятора Li-on
Интерфейс связи с компьютером	USB
Характеристики приема/передачи по радиоканалу - дальность связи в условиях плотной городской застройки, м - дальность в условиях прямой видимости, м - несущая частота, МГц - скорость приема\передачи, бит/с - мощность приема\передачи, дБм	до 2000 до 5000 868,7 146, 293, 586,1171 0...10
Мощность, потребляемая прибором, Вт, не более	0,015 ⁽²⁾
Масса блока измерения, кг, не более	0,3
Габаритные размеры блока измерения, мм, не более	150×63×32
Масса измерительного преобразователя, кг, не более	0,3
Габаритные размеры измерительного преобразователя, мм	Ø14x60
Среднее время работы прибора от полностью заряженных аккумуляторов	2 месяца
Средний срок службы прибора, лет, не менее	5
ПРИМЕЧАНИЕ: (1) – для исполнения ИВТМ-7 М 4–Д-1 (2) - потребляемая мощность может быть выше на момент подключения к USB интерфейсу	

2.2 Условия эксплуатации приведены в таблице 2.2

Таблица 2.2 Условия эксплуатации

Наименование параметра, единицы измерения	Значение
Рабочие условия блока измерения - температура воздуха, °С - относительная влажность, % (без конденсации влаги) - атмосферное давление, гПа	от минус 20 до плюс 50 от 2 до 95 от 840 до 1060
Рабочие условия измерительного преобразователя - температура воздуха, °С - относительная влажность, % (без конденсации влаги) - атмосферное давление, гПа	от минус 20 до плюс 60 от 2 до 95 от 840 до 1060
<p>ВНИМАНИЕ! Содержание механических и агрессивных примесей в окружающей и контролируемой среде (хлора, серы, аммиака, фосфора, мышьяка, сурьмы и их соединений), отравляющих элементы датчика, не должно превышать санитарные нормы согласно ГОСТ 12.1.005-88 и уровня ПДК.</p> <p>При измерениях головка измерительного зонда (пористый колпачок) может находиться в условиях относительной влажности от 0 до 99 %. Не рекомендуется длительное использование измерительного преобразователя в условиях повышенной влажности (выше 95 %) во избежание конденсации паров воды и выхода из строя его элементов.</p>	

3 УСТРОЙСТВО И ПРИНЦИП РАБОТЫ

Прибор состоит из блока измерения и измерительного преобразователя, соединяемого с блоком измерения

3.1 Блок измерения

3.1.1 Конструкция блока

Блок измерения изготавливается в пластмассовом корпусе. На передней панели измерительного блока располагаются: жидкокристаллический индикатор (ЖКИ) и три кнопки управления. На верхней панели расположен разъем для подключения радиоантенны для связи с радиомодемом и разъем для подключения измерительного преобразователя. На боковой панели расположен разъём интерфейса USB. На задней панели располагается отсек для сменных элементов питания. Внешний вид измерительного блока приведен на рисунке 3.1.

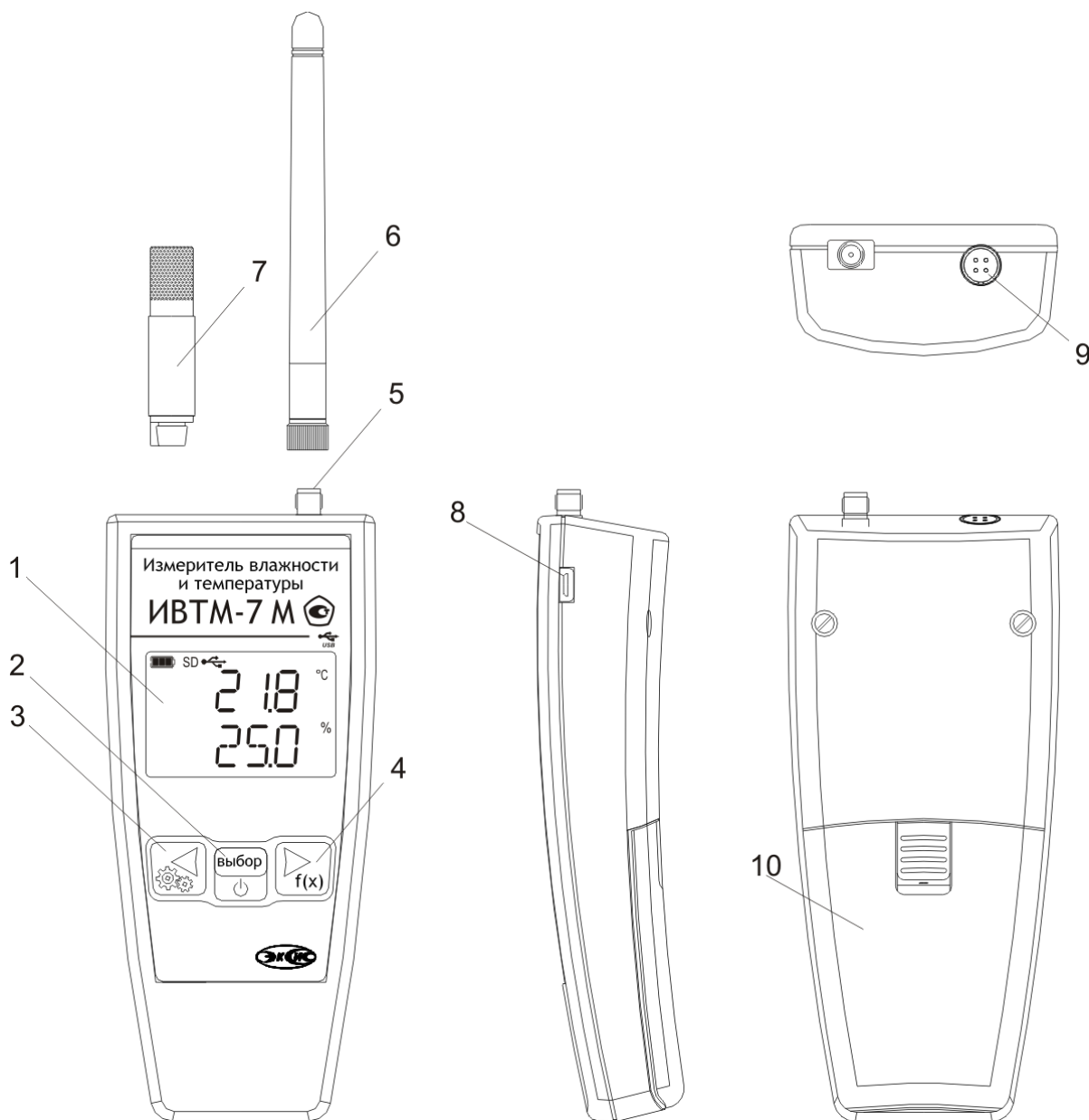


Рисунок 3.1 Внешний вид измерительного блока ИВТМ-7 М 4(-Д)-1

1 - ЖКИ индикатор

- 
- 2, 3, 4 - Кнопки
 - 5 - Разъем для подключения радиоантенны
 - 6 - Радиоантенна
 - 7 - Первичный преобразователь температуры и влажности
 - 8 - Разъем для подключения к компьютеру mini USB
 - 9 - Разъем для подключения первичного преобразователя
 - 10 - Крышка батарейного отсека

Прибор поставляется со специальным держателем, который позволяет размещать его в вертикальном положении (на стене), установочные размеры и внешний вид см. на рисунке 3.2.

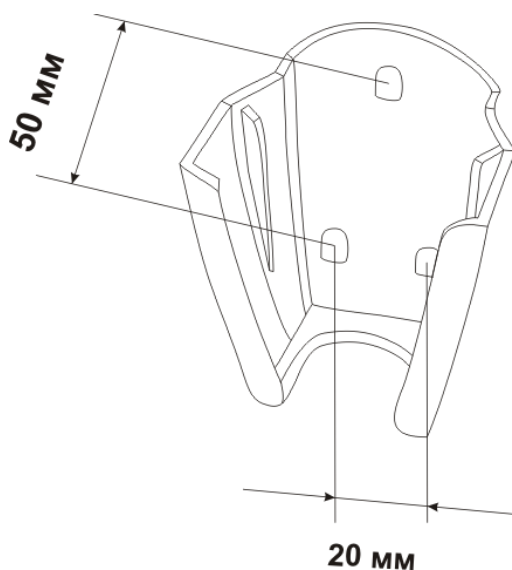


Рисунок 3.2 Внешний вид настенного держателя для ИВТМ-7 М 4(-Д)-1

3.1.2 Принцип работы

Индикация измерений

Измерительный блок считывает информацию из измерительного преобразователя – температуру и влажность анализируемой среды - и отображает их на ЖК-индикаторе. Сигнал от измерительного преобразователя представляет собой напряжение, которое измеряется и пересчитывается блоком по калибровочным функциям в значения влажности и температуры. Внутри измерительного блока (исполнение ИВТМ-7 М 4-Д-1) установлен тензометрический датчик давления, который позволяет измерять давление непосредственно прибором без участия измерительного преобразователя. Измеренные значения температуры влажности и давления (только для ИВТМ-7 М 4-Д-1) передаются по радиоканалу связанному радиомодему РМ-2 для дальнейшей обработки. Измерительный блок отображает информацию в следующих единицах: температуру - в °С, влажность - в % **относительной влажности**, а также пересчитывает в г/м³, °Ст.р., ррт, °С **влажного термометра** (на индикаторе ^М°С). Единицы измерения давления - гПа или мм рт.ст.

Связь по радиоканалу.

Прибор может работать по двум разным протоколам связи, протокол настраивается в зависимости от версии программного обеспечения радиомодема РМ-2:

- **Протокол 1 для РМ-2 версии 2.00 - 2.99**

Прибор осуществляет **одностороннюю** связь с радиомодемом. Измеритель передаёт данные измерений и своё состояния без подтверждения приёма. Для повышения надежности доставки данные отправляются с дублированием.

- **Протокол 2 для РМ-2 версии 3.00 - 3.99**

Прибор осуществляет **двухсторонний** обмен данными с радиомодемом. Измеритель передаёт данные измерений и своё состояния с подтверждением приёма от радиомодема.

В случае если подтверждение не было получено, прибор буферизирует данные и повторяет их отправку в следующий сеанс связи. Приборы ИВТМ-7 М 4(-Д)-1 имеют встроенный буфер на 256 измерений для устранения возможной нестабильности радиосвязи.

Для связи измерителей ИВТМ-7 М 4(-Д)-1 с радиомодемом **РМ-2** необходимо включить радиоканал измерителя, установить номер радиоканала (от 1 до 15), а также настроить уникальный сетевой адрес измерителя. По **сетевому адресу** измеритель идентифицируется радиомодемом и программным обеспечением на компьютере.

Номер радиоканала, заданный в измерителе, должен соответствовать номеру радиоканала, установленному в радиомодеме, с которым осуществляется связь. Установка различных номеров радиоканала осуществляется для организации сложных измерительных сетей с участием большого количества приборов и нескольких радиомодемов с ретрансляцией полученных данных.

Скорость передачи настраивается в измерителе и принимающем радиомодеме. Чем больше скорость передачи, тем меньше времени занимает отправка одного измерения и меньше расходуется заряд аккумуляторов измерителей. В то же время при увеличении скорости передачи уменьшается максимально возможная дальность связи измерителя с радиомодемом. Скорость передачи может принимать значения от 1 (146 бит/с) до 4 (1171 бит/с) и устанавливается одинаковой на приемнике и передатчике.

В измерителе может быть настроена **мощность передачи** данных по радиоканалу. Чем больше мощность передачи, тем больше расходуется заряд батарей измерителей и больше максимально возможная дальность связи

3.2 Измерительный преобразователь влажности

3.2.1 Конструкция

Измерительный преобразователь выпускается в металлическом корпусе, в котором находится печатная плата. Сенсоры влажности и температуры располагаются внутри колпачка, изготавливаемого из пористого никеля, стали, алюминия или фторопласта в зависимости от исполнения преобразователя, рисунок 3.3



Рисунок 3.3 Измерительный преобразователь

Преобразователь, изображенный на рисунке 3.3, можно подключить к измерительному блоку с помощью кабеля-удлинителя (см. рис. 3.4).

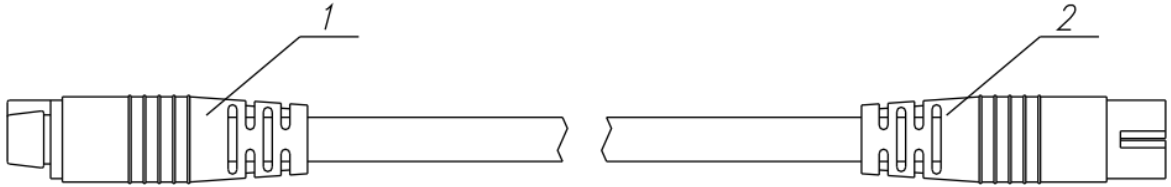


Рисунок 3.4 Кабель-удлинитель для измерительного преобразователя, изображенного на рис. 3.3

1. Вилка
2. Розетка

3.2.2 Принцип работы

В качестве чувствительного элемента влажности в преобразователе используется емкостной сенсор сорбционного типа. Для измерения температуры применяется терморезистор. Питание преобразователя осуществляется от измерительного блока. Преобразователь пересчитывает влажность и температуру в напряжения, которые передаются измерительному блоку.

4 ПОДГОТОВКА ПРИБОРА К ИСПОЛЬЗОВАНИЮ

- 4.1** Извлечь прибор из упаковочной тары. Если прибор внесен в теплое помещение из холодного, необходимо дать прибору прогреться до комнатной температуры в течение не менее 2-х часов.
- 4.2** Зарядить элементы питания зарядным устройством или через прибор, подключив к нему кабель mini-USB.
- 4.3** Установить элементы питания в батарейный отсек измерительного блока.
- 4.4** Включить прибор. В случае если анализируемая среда предполагает содержание механической пыли, паров масла принять меры по их устранению.
- 4.5** Установить прибор в предполагаемое место установки. В настройках установить номер канала и скорость передачи данных, соответствующие установленным в радиомодеме.
- 4.6** В процессе работы прибор осуществляет самотестирование. При наличии неисправностей прибор индицирует сообщение об ошибке. Расшифровка неисправностей прибора приведена в разделе 6.
- 4.7** Если предполагается длительное хранение прибора (более 3 месяцев) следует извлечь элементы питания из батарейного отсека прибора и измерительного преобразователя.
- 4.8** Для подтверждения технических характеристик изделия необходимо ежегодно производить поверку прибора. Методика поверки приведена в **ПРИЛОЖЕНИИ Б** настоящего паспорта.
- 4.9** Рекомендуется ежегодно проводить сервисное обслуживание прибора на заводе-изготовителе.

5 ЭКСПЛУАТАЦИОННЫЕ РЕЖИМЫ ПРИБОРА

5.1 Общие сведения

При эксплуатации прибора его функционирование осуществляется в одном из нескольких режимов: **РАБОТА**, **СПЯЩИЙ**, **НАСТРОЙКА**, **ВЫКЛЮЧЕН**. После включения и самодиагностики прибор переходит в режим **РАБОТА**. При включении прибора на экране индицируется версия программного обеспечения и уровень заряда элементов питания в %.

ВЫКЛЮЧЕН – прибор не производит измерения, отсутствует индикация, автоматическое сохранение данных во внутреннюю память не осуществляется, передача данных по радиоканалу не ведется.

РАБОТА - прибор производит периодический опрос (раз в секунду) измерительного преобразователя влажности и/или температуры, осуществляет обмен данными по радиоканалу и индикацию измеряемых параметров на индикаторе. Температура анализируемого газа отображается в °С, влажность - в одной из возможных единиц: % относительной влажности, г/м³, °С по точке росы, объёмные ppm, °С_{в.т} (на индикаторе °С^М), в приборах с каналом измерения атмосферного давления измеренное значение давления отображается в мм рт. ст. и в гПа.

Переключение между единицами влажности осуществляется коротким нажатием



кнопки . Возможные варианты индикации в режиме **РАБОТА** приведены в таблице 5.1.

Структурная схема режима **РАБОТА** приведена на рисунках 5.1- 5.2.

НАСТРОЙКА – режим служит для настройки работы прибора. Переход в режим осуществляется из режима **РАБОТА** длительным (здесь и далее «длительным»



означает не менее 2 секунд) нажатием кнопки .

СПЯЩИЙ - активируется во время выключения или автовыключения прибора при включенном радиоканале, используется для экономии заряда элементов питания. В данном режиме прибор с заданным периодом автоматически «просыпается» для:

- Осуществления замера температуры, влажности и атмосферного давления (в зависимости от исполнения прибора)
- Передачи данных по радиоканалу

После выполнения измерений/записи/передачи индикация на экране прибора пропадает и прибор «засыпает» до наступления следующего цикла измерения/записи/передачи.

Таблица 5.1

Название параметра	Допустимые значения	Комментарии
КАНАЛ ВЛАЖНОСТИ	0 ... 99 -50 ... 100 0 ... 19999 0 ... 999 -45 ... 100 м	Влажность % °С _{тр} объемная концентрация ppm г/м ³ °С влажного термометра
	Err	Неисправность канала влажности
КАНАЛ ТЕМПЕРАТУРЫ	-55 ... 100	Температура, °С
	Err	Неисправность канала температуры
КАНАЛ ДАВЛЕНИЯ*	840...1060 630...795	гПа Давление, мм.рт.ст.
	Err	Неисправность канала давления
*- только для исполнения ИВТМ-7 М 4-Д-1		

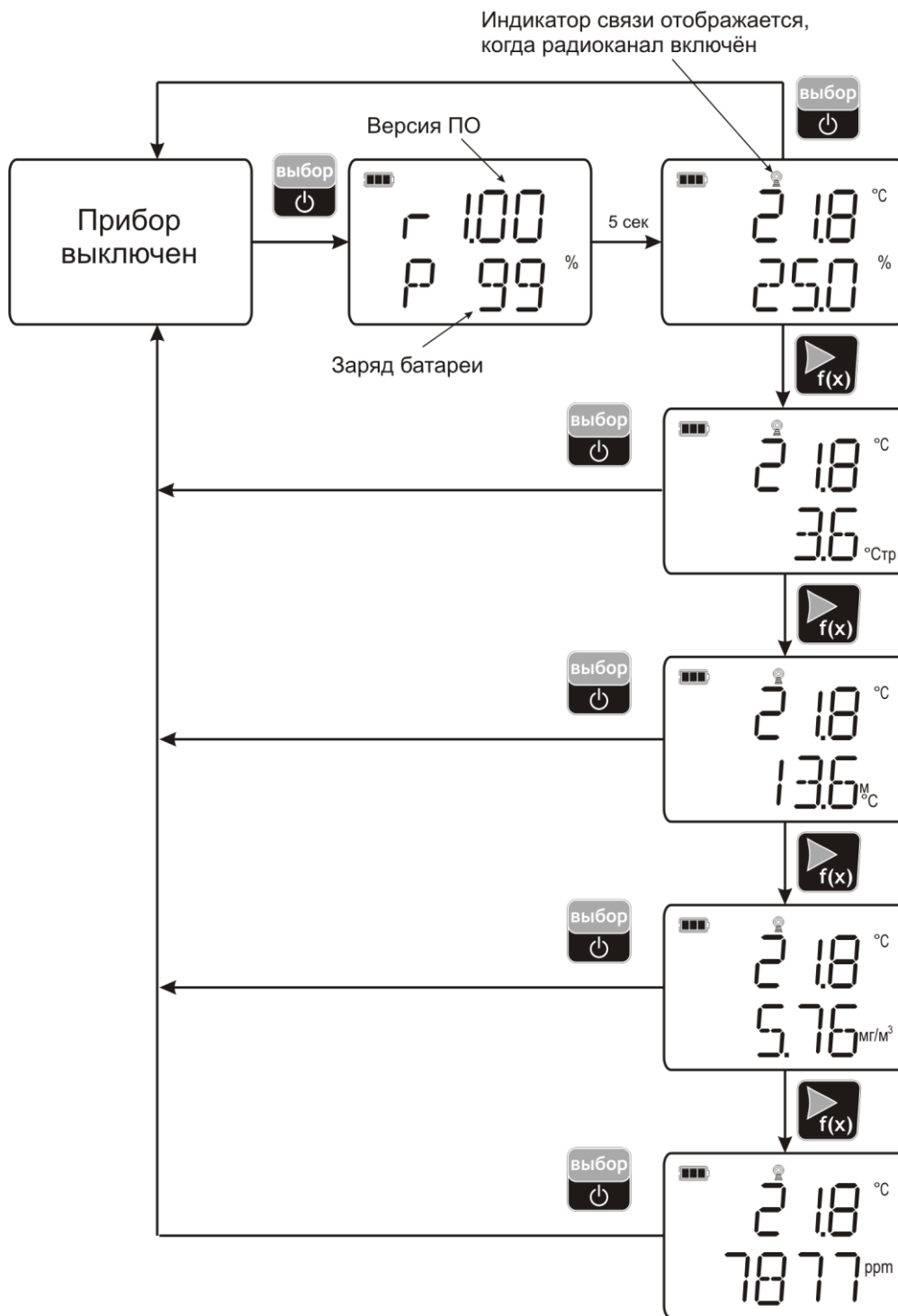





Рисунок 5.1 Режим РАБОТА ИВТМ-7 М 4(-Д)-1

5.2 Режим РАБОТА, исполнение ИВТМ-7 М 4-Д-1

Исполнение ИВТМ-7 М 4-Д-1-L характеризуется одновременной индикацией измеренных значений влажности и температуры или влажности и давления. Переключение между индикацией влажность/температура и влажность/давление

осуществляется длительным нажатием кнопки . В режиме индикации влажность/давление переключение между единицами давления осуществляется

коротким нажатием кнопки , см. рисунок 5.2. Переход в режим **НАСТРОЙКА** осуществляется длительным нажатием кнопки .

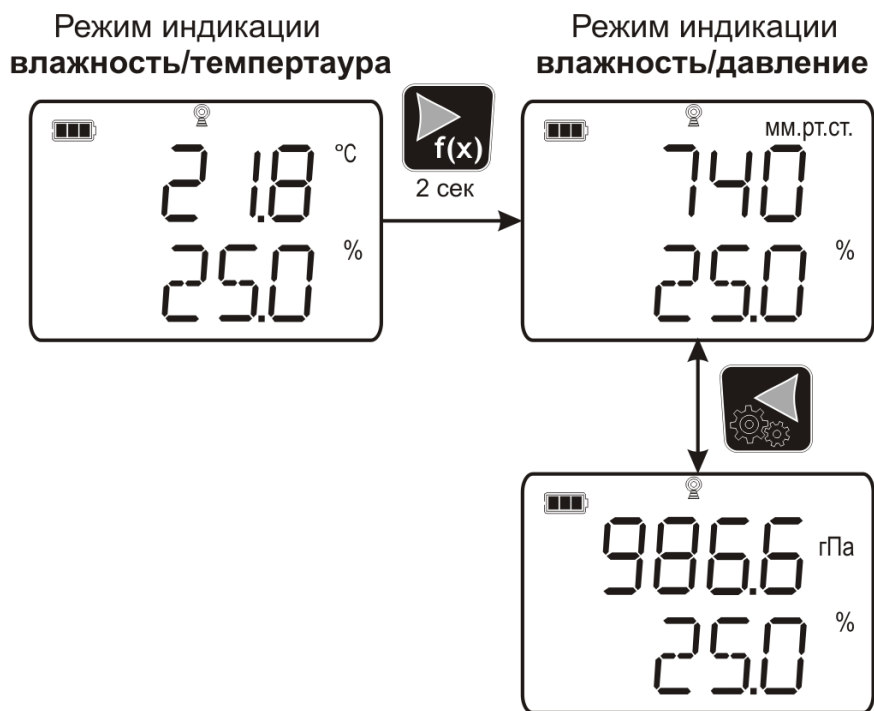





Рисунок 5.2 Переключение режимов индикации ИВТМ-7 М 4-Д-1

5.3 Режим **НАСТРОЙКА**, общие сведения

Режим **НАСТРОЙКА** предназначен для задания и записи в энергонезависимую память требуемых при эксплуатации параметров прибора. Параметры настройки сохраняются в памяти прибора при пропадании питания. Вход в режим **НАСТРОЙКА**

осуществляется из режима **РАБОТА** длительным нажатием , навигация в этом

режиме осуществляется короткими нажатиями клавиш  и , подробнее см. на **рисунке 5.3**. Настройка прибора включает: настройку радиоканала, периода передачи данных; скорости и мощности передачи; настройка сетевого адреса, настройки автовыключения. Находясь в режиме **НАСТРОЙКА** прибор продолжает выполнять измерения и передачу данных. Прибор автоматически выходит из режима **НАСТРОЙКА** в режим **РАБОТА** через 45 секунд при неактивности кнопок управления.

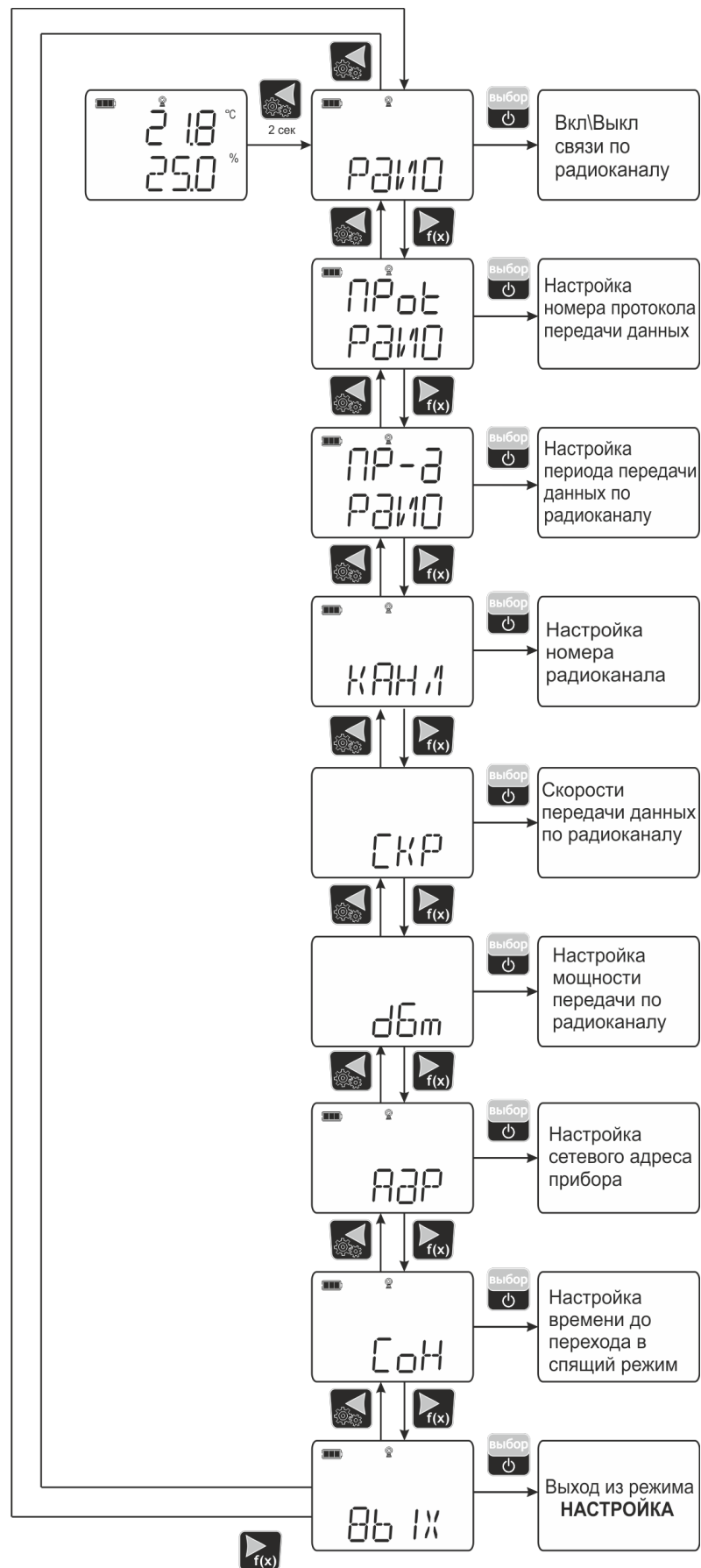


Рисунок 5.3 Схема режима **НАСТРОЙКА**

5.3.2 Настройка радиоканала.

Для передачи данных по радиоканалу необходимо: **включить** радиоканал, настроить **протокол передачи** 1 или 2 (в зависимости от версии ПО радиомодема), установить **номер радиоканала** от 1 до 15, **сетевой адрес** от 1 до 255, **скорость передачи** данных, **мощности передачи** от 2 до 17, **период передачи** данных от 1 до 120. Следует учесть, что при выключении прибора с включенным радиоканалом, прибор переходит в режим **СПЯЩИЙ** и продолжает измерять и передавать данные.



Рисунок 5.4 Включение\выключение радиоканала.

Настройка номера протокола передачи данных

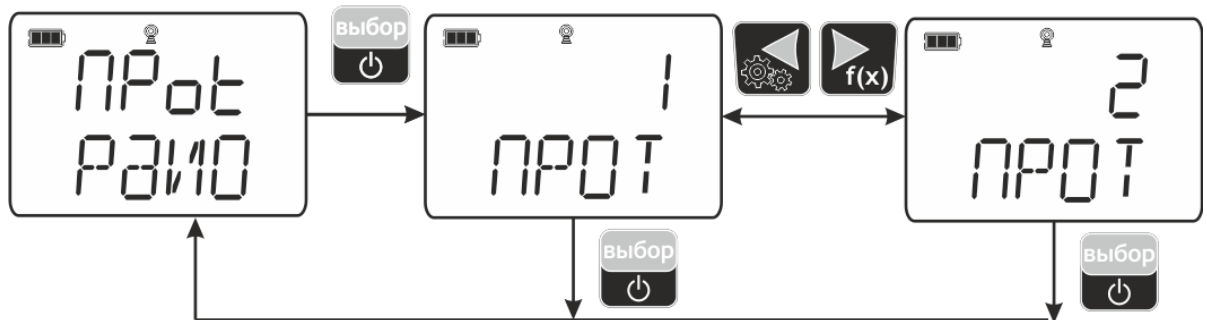


Рисунок 5.4 Выбор номера протокола передачи данных

1 – односторонняя передача данных

2 - двухсторонняя передача данных

5.3.3 Установка номера канала связи

Позволяет настроить номер радиоканала от 1 до 15. Используется для построения сложных сетей с несколькими радиомодемами/ретрансляторами. Номер канала измерителя должен соответствовать номеру радиоканала в радиомодеме, с которым осуществляется связь.

Настройка номера радиоканала передачи данных

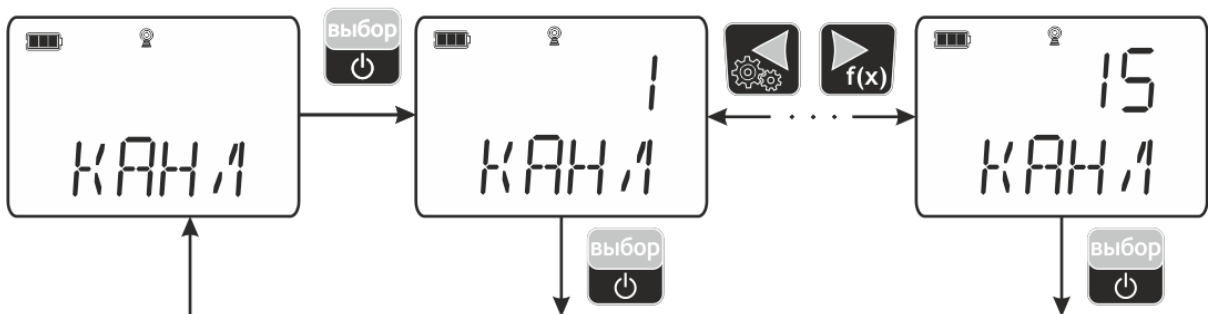


Рисунок 5.5 Установка номера радиоканала для передачи данных.

5.3.4 Настройка мощности передачи по радиоканалу

Позволяет настроить мощность передачи данных по радиоканалу. Чем больше мощность передачи, тем больше расходуется заряд батарей измерителей и больше максимально возможная дальность связи измерителя с радиомодемом. Мощность передачи может принимать значения от 2 (min) до 17 (max).

Настройка мощности передачи по радиоканалу

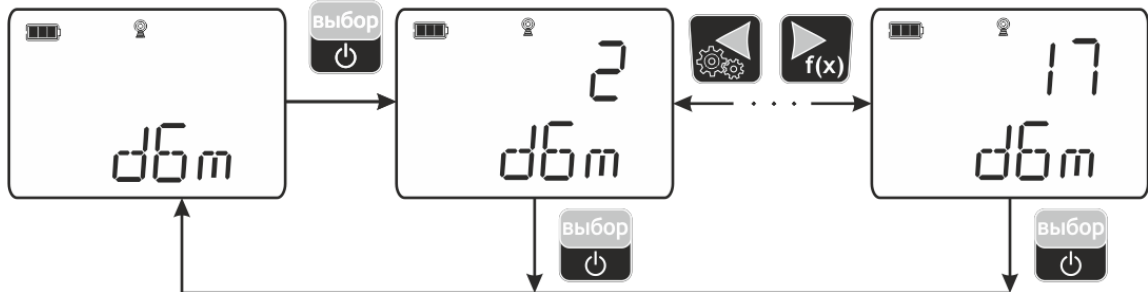


Рисунок 5.6 Установка мощности передачи

5.3.5 Настройка скорости передачи данных по радиоканалу

Настраивается в передающем и принимающем устройствах (ИВТМ-7 М-4-L-1 и РМ-2-L). Чем больше скорость передачи, тем меньше времени занимает отправка одного измерения и меньше расходуется заряд аккумуляторов измерителей. В то же время при увеличении скорости передачи уменьшается максимально возможная дальность связи измерителя с радиомодемом. Скорость передачи может принимать значения от 1 (146 бит/с) до 4 (1171 бит/с) и устанавливается одинаковой на приемнике и передатчике.

Настройка скорости передачи данных

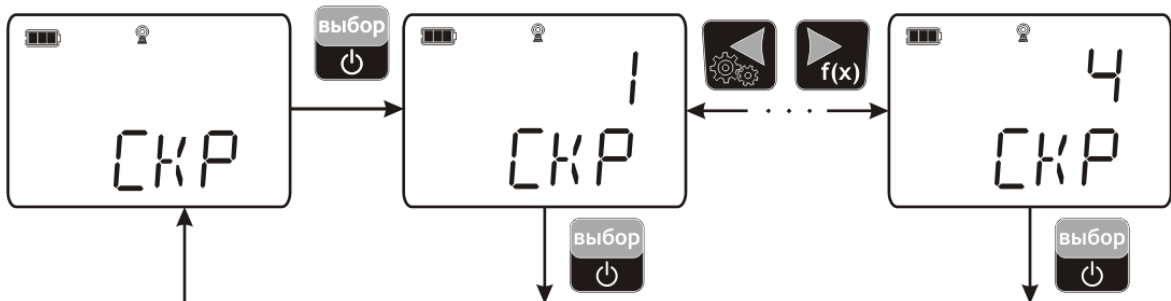


Рисунок 5.7 Установка скорости передачи данных

5.3.6 Настройка сетевого адреса

Сетевой адрес прибора является его уникальным идентификатором в измерительной сети, диапазон адресов от 1 до 255.

Настройка номера сетевого адреса прибора

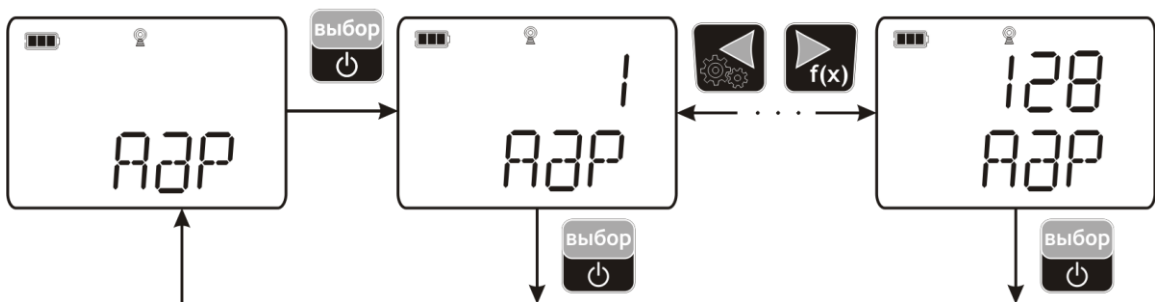


Рисунок 5.8 Установка сетевого адреса прибора.

5.3.7 Настройка периода передачи данных

Измеритель ИВТМ-7 М 4-1 производит отправку измеренных параметров (температуры, влажности и давления (только для ИВТМ-7 М 4-Д-1)) с заданным интервалом от 1 до 120 минут.



Рисунок 5.9 Настройка периода передачи

5.3.8 Настройка автоматического выключения

Позволяет настроить время автоматического выключения в пределах от 1 до 120 минут. При выборе «OFF» - автовыключение не работает. В зависимости от активности радиоканала при автовыключении прибор переходит в режим **ВЫКЛЮЧЕН** или **СПЯЩИЙ**.

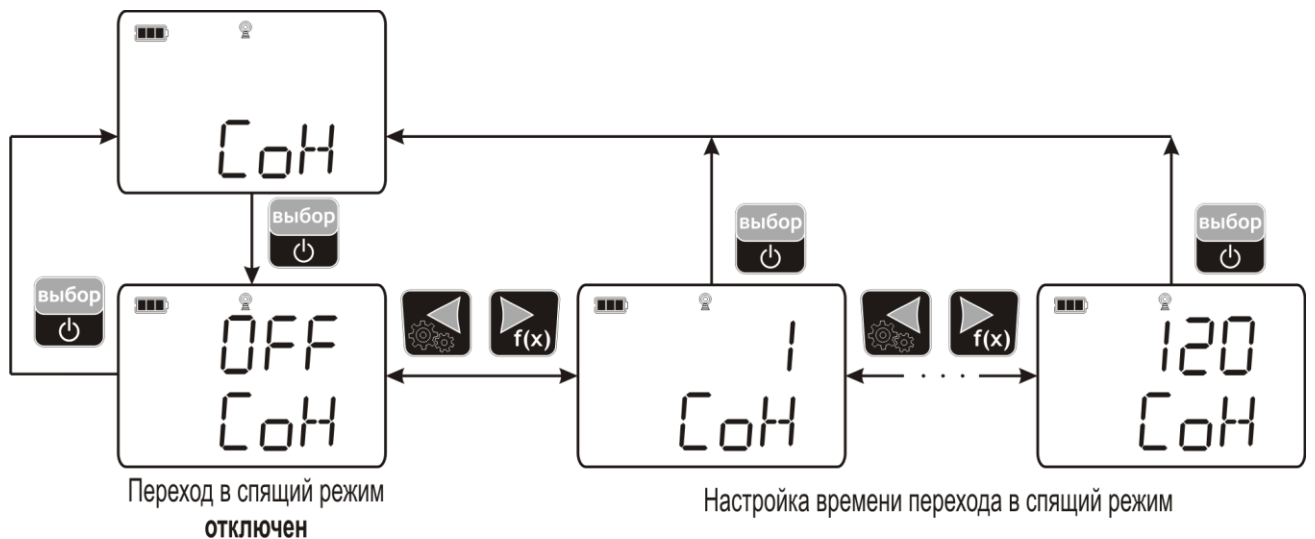


Рисунок 5.10 Настройка автовыключения

5.4 Элементы питания

Измеритель прибора работает от литиевых элементов питания (типа AA) с напряжением **3,7 В**.

Внимание! Использование других батареек и аккумуляторов не допускается!

При замене элементов питания **строго** соблюдать полярность! Используется **параллельное соединение** элементов питания.

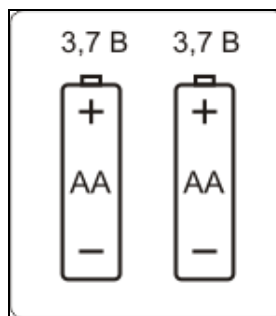



Рисунок 5.11 Схема подключения элементов питания.

Зарядка элементов питания производится через USB разъем прибора. Время зарядки аккумуляторов составляет не менее 8 часов. Длительность работы измерителя от полностью заряженных элементов питания зависит от настроенного периода передачи данных по радиоканалу, который задается в режиме «НАСТРОЙКА». Допускается использование прибора на одном аккумуляторе, в то время как второй установлен на зарядку в зарядное устройство для аккумуляторов (поставляется опционально).

5.5 Работа с компьютером

Связь измерителя с компьютером осуществляется через радиомодем РМ-2 и программное обеспечение Eksis Visual Lab (EVL).

Подключение прибора и установка связи с ним осуществляется следующей последовательностью действий:

- включение компьютера и вставка диска в привод компакт-дисков, запуск файла **setup.exe** (**setup_x64.exe** для 64-битной версии Windows) из корневой папки на компакт-диске;
- установка программного обеспечения Eksis Visual Lab с компакт-диска, руководствуясь инструкцией по установке **setup.pdf** (находится на компакт-диске в корневой папке);
- запуск Eksis Visual Lab (Пуск → Все программы → Эксис → Eksis Visual Lab);
- подключение радиомодема РМ-2 к компьютеру;
- Настройка радиомодема, см.руководство по эксплуатации РМ-2.
- добавление прибора в список устройств, задание технологического номера и запуск обмена (кнопка );

• Таблица 5.2

Наименование прибора	Тип связи	Программа на ПК	Дополнительно
ИВТМ-7 М 4-(Д)-1	Радиоканал	Eksis Visual Lab	Необходимо использовать радиомодем РМ-2

5.6 Встроенное программное обеспечение

Влияние встроенного ПО учтено при нормировании метрологических характеристик измерителей влажности и температуры ИВТМ-7.

Измерители влажности и температуры ИВТМ-7 имеют защиту встроенного ПО от преднамеренных или непреднамеренных изменений. Уровень защиты по Р 50.2.077—2014 встроенного ПО соответствует уровню «средний», автономного ПО – «низкий».

Идентификационные данные встроенного и автономного ПО приведены в таблице 7.1 и таблице 7.2.

Таблица 7.1 – Идентификационные данные встроенного программного обеспечения

Идентификационные данные (признаки)	ИВТМ-7 Н	ИВТМ-7 Р	ИВТМ-7 К	ИВТМ-7 М	ИВТМ-7 /X-С ИВТМ-7 /X-Щ2	ИВТМ-7 /X-Щ	ИВТМ-7 /X-Т ИВТМ-7 /X-Щ-Д
Идентификационное наименование ПО	Соответствует модификации измерителя						
Номер версии (идентификационный номер) ПО, не ниже	1.09	2.00	1.07	4.06	1.11	2.05	1.00

Таблица 7.2 - Идентификационные данные автономного программного обеспечения

Идентификационные данные (признаки)	«Eksis Visual Lab»	«Net Collect Server»	«MSingle»	«Eksis Android Lab»	«M7 tracker config»	«Eksis Tracking server»
Идентификационное наименование ПО	EVL.exe	NCServer.exe	Msingle.exe	EksisAndroidLab.apk	M7trackerc onfig.apk	eksistrackinserver.jar
Номер версии (идентификационный номер) ПО, не ниже	2.17	1.18	2.0	1.0	1.00	1.00

6 ВОЗМОЖНЫЕ НЕИСПРАВНОСТИ И СПОСОБЫ ИХ УСТРАНЕНИЯ

6.1 Возможные неисправности прибора приведены в таблице 6.1.

Таблица 6.1 Возможные неисправности

Неисправность, внешнее проявление	Вероятная причина	Способ устранения
Индикация отсутствует, прибор не реагирует на кнопки управления		Заменить/зарядить/установить элементы питания
На индикаторе символ 		
Нет связи с радиомодемом	Разрядились элементы питания в измерителе	Заменить/зарядить элементы питания
	Установлен большой период связи с преобразователем	Настроить период связи
	Выключена передача данных по радиоканалу	Убедиться, что радиоканал включен.
	Неверные настройки радиоканала	Установить корректный номер радиоканала, проверить скорость передачи, сетевой номер измерителя
На индикаторе вместо показаний Err	Неисправен преобразователь	Ремонт преобразователя
Нет обмена с компьютером	Не подключен кабель связи к компьютеру	Подключить кабель
	Неверные установки связи в программе	Установить сетевой и\или технологический (на штрих-коде) номера прибора
	Неверные установки связи в измерителе	Установить корректное значение сетевого адреса измерителя
	Поврежден кабель связи с компьютером	Замена кабеля

7 МАРКИРОВАНИЕ, ПЛОМБИРОВАНИЕ, УПАКОВКА

7.1 На передней панели прибора нанесена следующая информация:

- наименование прибора
- товарный знак предприятия-изготовителя
- знак утверждения типа

7.2 На верхней панели указывается:

- исполнение прибора

7.3 На задней панели прибора указывается:

- заводской номер

7.4 Пломбирование прибора выполняется:

- у измерительного блока прибора – на задней панели на одном, либо в двух крепежных саморезах
- измерительного преобразователя – в месте пористого колпачка.

7.5 Прибор и его составные части упаковываются в упаковочную тару – картонную коробку, ящик, чехол или полиэтиленовый пакет.

8 ХРАНЕНИЕ И ТРАНСПОРТИРОВАНИЕ

8.1 Приборы хранят в картонной коробке, в специальном упаковочном чехле или в полиэтиленовом пакете в сухом проветриваемом помещении, при отсутствии паров кислот и других едких летучих веществ, вызывающих коррозию, при температуре от плюс 5 до плюс 40 °С и относительной влажности от 30 до 80 %.

8.2 Транспортирование допускается всеми видами транспорта в закрытых транспортных средствах, обеспечивающих сохранность упаковки, при температуре от минус 50 до плюс 50 °С и относительной влажности до 98 % при 35 °С.

9 КОМПЛЕКТНОСТЬ

9.1 Комплект поставки прибора приведён в таблице 9.1.

Таблица 9.1 Комплектность

Наименование комплектующих изделий, программного обеспечения, документации		Кол-во
1 ⁽¹⁾	Измерительный блок ИВТМ–7 М 4	1 шт.
1.1	Измерительный блок ИВТМ–7 М 4-1	
1.2	Измерительный блок ИВТМ–7 М 4-Д-1	
2	Измерительный преобразователь	1 шт.
3 ⁽²⁾	Удлинительный кабель преобразователя влажности, 1 м (Binder розетка – Binder вилка)	1 шт.
4	Элемент питания 3,7 В АА	2 шт.
5	Антенна 868 МГц	1 шт.
6	Сетевой адаптер 220 В + кабель (USB – mini USB) 1,8 м	1 шт.
7 ⁽³⁾	Диск или USB-накопитель с программным обеспечением	1 шт.
7.1 ⁽³⁾	Eksis Visual Lab (версия для ПК)	
8 ⁽³⁾	Упаковочный чехол	1 шт.
9	Настенный держатель измерительного блока	1 шт.
10 ⁽³⁾	Настенный держатель для измерительного преобразователя	1 шт.
11 ⁽³⁾	Зарядное устройство для аккумуляторов	1 шт.
12 ⁽³⁾	Поверка	1 экз.
13	Руководство по эксплуатации и паспорт	1 экз.
14	Методика поверки	1 экз.
ПРИМЕЧАНИЕ:		
(1) – вариант исполнения определяется при заказе		
(2) – длина кабеля может быть изменена по заказу до 10 м		
(3) – поставляются по специальному заказу		

10 СВИДЕТЕЛЬСТВО О ПРИЕМКЕ

10.1 Прибор ИВТМ-7 М 4 ___ -1 зав. № _____ изготовлен в соответствии с ТУ 4311-001-70203816-17 и комплектом конструкторской документации ТФАП.413614.009-56, ТФАП.413614.009-57 и признан годным для эксплуатации.

10.2 Поставляемая конфигурация:

Название комплектующей части	Количество
Упаковочный чехол	
Настенный держатель для измерительного преобразователя	
Зарядное устройство для аккумуляторов	
Свидетельство о поверке №	

Дата выпуска _____ 20 г.

Представитель ОТК _____

Дата продажи _____ 20 г.

Представитель изготовителя _____

МП.

11 ГАРАНТИИ ИЗГОТОВИТЕЛЯ

- 11.1** Изготовитель гарантирует соответствие прибора требованиям ТУ4311-001-70203816-17 при соблюдении потребителем условий эксплуатации, хранения и транспортирования.
- 11.2** Гарантийный срок эксплуатации прибора – 12 месяцев со дня продажи.
- 11.3** В случае выхода прибора из строя в течение гарантийного срока при условии соблюдения потребителем условий эксплуатации, хранения и транспортирования изготовитель обязуется осуществить его бесплатный ремонт.
- 11.4** В случае проведения гарантийного ремонта гарантия на прибор продлевается на время ремонта, которое отмечается в листе данных о ремонте прибора.
- 11.5** Доставка прибора изготовителю осуществляется за счет потребителя. Для отправки прибора в ремонт необходимо: упаковать прибор надлежащим образом во избежание повреждений при его транспортировке; вместе с сопроводительным письмом, оформленным на фирменном бланке, с указанием полных реквизитов, контактной информацией (контактный телефон, e-mail, контактное лицо), целей отправления прибора и описанием неисправностей (при их наличии) привезти лично либо отправить любой транспортной компанией в офис предприятия-изготовителя
- 11.6** Гарантия изготовителя не распространяется и бесплатный ремонт не осуществляется:
1. в случаях если в документе «Руководство по эксплуатации и паспорт» отсутствуют или содержатся изменения (исправления) сведений в разделе «Сведения о приемке»;
 2. в случаях внешних или внутренних повреждений (механических, термических и прочих) прибора, разъемов, кабелей, сенсоров;
 3. в случаях нарушений пломбирования прибора, при наличии следов несанкционированного вскрытия и изменения конструкции;
 4. в случаях загрязнений корпуса прибора или датчиков;
 5. в случаях выхода из строя прибора или датчиков в результате работы в среде недопустимо высоких концентраций активных газов.
- 11.7** Периодическая поверка прибора не входит в гарантийные обязательства изготовителя.
- 11.8** Гарантия изготовителя не распространяется на сменные элементы питания, поставляемые с прибором.
- 11.9** Изготовитель осуществляет платный послегарантийный ремонт и сервисное обслуживание прибора.
- 11.10** Гарантия изготовителя на выполненные работы послегарантийного ремонта, составляет шесть месяцев со дня отгрузки прибора. Гарантия распространяется на замененные/отремонтированные при послегарантийном ремонте детали.
- 11.11** Рекомендуются ежегодно проводить сервисное обслуживание прибора на заводе-изготовителе.
- 11.12** Изготовитель не несет гарантийных обязательств на поставленное оборудование, если оно подвергалось ремонту или обслуживанию в не сертифицированных изготовителем сервисных структурах.

12 ДАННЫЕ О ПОВЕРКЕ ПРИБОРА*Таблица 12* Данные о поверке

Дата поверки	Контролируемый параметр	Результат поверки (годен, не годен)	Дата следующей поверки	Наименование органа, проводившего поверку	Подпись и печать (клеймо) поверителя

13 ДАННЫЕ О РЕМОНТЕ ПРИБОРА

Таблица 13 Сведения о ремонте

Дата поступления	Неисправность	Выполненные работы	Дата завершения ремонта