

САУ-М2

Прибор управления погружным насосом

EAC



Руководство по эксплуатации

Содержание

Указания по безопасному применению.....	4
Введение	5
1 Назначение и функции	6
2 Технические характеристики и условия эксплуатации	6
2.1 Технические характеристики	6
2.2 Условия эксплуатации	7
3 Меры безопасности	8
4 Установка прибора настенного крепления Н.....	9
5 Подключение	10
5.1 Рекомендации по подключению	10
5.2 Порядок подключения	12
5.3 Назначение клеммника	13
5.4 Подключение датчиков	13
5.4.1 Общие сведения	13
5.4.2 Рекомендации для подключения насосов	14
5.4.3 Схемы подключения	16
6 Эксплуатация	17
6.1 Принцип работы	17
6.2 Управление и индикация	19
6.3 Алгоритмы работы	20
7 Настройка	21
8 Техническое обслуживание	21
8.1 Общие указания	21

9 Маркировка22
10 Упаковка22
11 Транспортирование и хранение.....	.23
12 Комплектность23
13 Гарантийные обязательства.....	.24

Указания по безопасному применению

В данном руководстве применяются следующие предупреждения:



ОПАСНОСТЬ

Ключевое слово ОПАСНОСТЬ используется для предупреждения о непосредственной угрозе здоровью. Возможные последствия могут включать в себя смерть, постоянную или длительную нетрудоспособность.



ПРЕДУПРЕЖДЕНИЕ

Ключевое слово ПРЕДУПРЕЖДЕНИЕ используется, чтобы предупредить о повреждении имущества и устройств. Возможные последствия могут включать в себя повреждения имущества, например, прибора или подключенных к нему устройств.



ВНИМАНИЕ

Ключевое слово ВНИМАНИЕ используется, чтобы предупредить о потенциально опасной ситуации. Возможные последствия могут включать в себя незначительные травмы.



ПРИМЕЧАНИЕ

Ключевое слово ПРИМЕЧАНИЕ используется для дополнения, уточнения, толкования основного текста раздела/подраздела и/или пояснения специфических аспектов работы с прибором.

Введение

Настоящее Руководство по эксплуатации предназначено для ознакомления обслуживающего персонала с устройством, принципом действия, конструкцией, технической эксплуатацией и обслуживанием прибора для управления погружным насосом САУ-М2, в дальнейшем именуемого «прибор» и «САУ-М2».

Подключение, регулировка и техобслуживание прибора должны производиться только квалифицированными специалистами после прочтения настоящего руководства по эксплуатации.

1 Назначение и функции

Прибор предназначен для создания систем автоматического поддержания уровня жидкости в резервуарах, накопительных емкостях и т.п.

Прибор используется только в комплекте с датчиками уровня и электрическим насосом.

Прибор выпускается согласно ТУ 4217-017-46526536-2009.

Прибор позволяет выполнять следующие функции:

- автоматического заполнения резервуара до заданного уровня;
- автоматического осушения резервуара до заданного уровня;
- защита погружного насоса от «сухого» хода.

2 Технические характеристики и условия эксплуатации

2.1 Технические характеристики

Таблица 2.1 – Характеристики прибора

Наименование	Значение
Диапазон переменного напряжения питания: напряжение частота	220 ($\pm 10\%$) В 50 Гц
Потребляемая мощность	не более 6 ВА
Количество подключаемых датчиков	два 3-электродных
Тип датчиков	кондуктометрический, поплавковый
Напряжение на электродах датчика уровня	не более 12 В постоянного тока

Продолжение таблицы 2.1

Наименование	Значение
Сопротивление контролируемой среды для кондуктометрического датчика, не более	500 кОм
Количество встроенных выходных реле	1
Максимальный допустимый ток, коммутируемый контактами встроенного реле	8 А при 230 В, 50 Гц ($\cos \varphi > 0,4$)
Габаритные размеры корпуса	105x130x65 мм
Степень защиты корпуса (со стороны лицевой панели)	IP44
Масса прибора, не более	0,5 кг
Средний срок службы	8 лет

2.2 Условия эксплуатации

Прибор предназначен для эксплуатации при следующих условиях:

- закрытые взрывобезопасные помещения без агрессивных паров и газов;
- температура окружающего воздуха от +1 до +50 °С;
- верхний предел относительной влажности воздуха: не более 80 % при +35 °С и более низких температурах без конденсации влаги;
- атмосферное давление от 84 до 106,7 кПа.



ПРИМЕЧАНИЕ

Требования в части внешних воздействующих факторов являются обязательными, т.к. относятся к требованиям безопасности.

3 Меры безопасности



ВНИМАНИЕ

На клеммнике присутствует опасное для жизни напряжение величиной до 250 В. Любые подключения к прибору и работы по его техническому обслуживанию следует производить только при отключенном питании прибора.

По способу защиты от поражения электрическим током прибор соответствует классу II по ГОСТ 12.2.007.0-75.

При эксплуатации, техническом обслуживании и проверке необходимо соблюдать требования ГОСТ 12.3.019-80, Правил эксплуатации электроустановок потребителей и Правил охраны труда при эксплуатации электроустановок потребителей.

Не допускается попадание влаги на контакты выходного разъема и внутренние электроэлементы прибора. Запрещено использовать прибор в агрессивных средах с содержанием в атмосфере кислот, щелочей, масел и т. п.

4 Установка прибора настенного крепления Н

Для установки прибора следует выполнить действия:

1. Закрепить кронштейн тремя винтами М4 × 20 на поверхности, предназначенной для установки прибора (см. рисунок 4.2).



ПРИМЕЧАНИЕ

Винты для крепления кронштейна не входят в комплект поставки.

2. Зацепить крепежный уголок на задней стенке прибора за верхнюю кромку кронштейна.
3. Прикрепить прибор к кронштейну винтом из комплекта поставки.

Демонтаж прибора следует производить в обратном порядке.



ПРИМЕЧАНИЕ

Подключение проводов производится при снятой крышке прибора. Для удобства подключения следует зафиксировать основание прибора на кронштейне крепежным винтом.

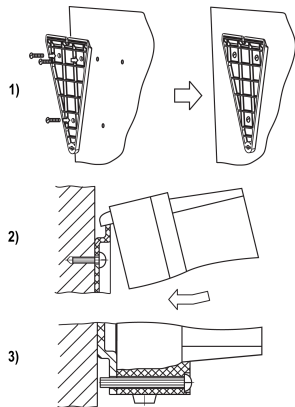


Рисунок 4.1 – Монтаж прибора настенного крепления

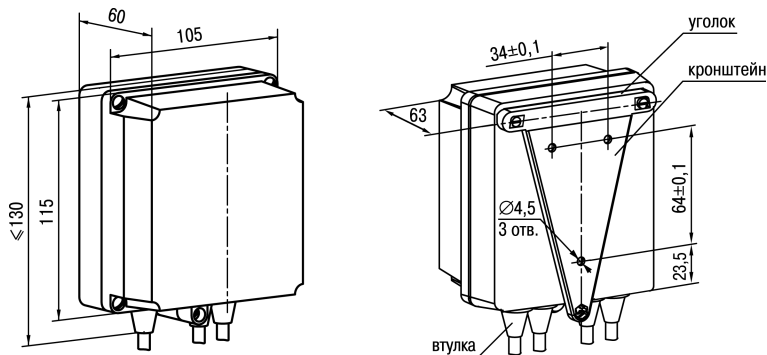


Рисунок 4.2 – Габаритные размеры корпуса Н



ПРИМЕЧАНИЕ

Втулки необходимо подрезать в соответствии с диаметром вводного кабеля.

5 Подключение

5.1 Рекомендации по подключению

Для обеспечения надежности электрических соединений рекомендуется использовать медные многожильные кабели, концы которых перед подключением следует тщательно зачистить,

залудить или использовать кабельные наконечники. Зачистку жил кабелей необходимо выполнять с таким расчетом, чтобы их оголенные концы после подключения к прибору не выступали за пределы клеммника. Сечение жил кабелей должно быть не более 1 мм².

Общие требования к линиям соединений:

- При прокладке кабелей следует выделить линии связи, соединяющие прибор с датчиком, в самостоятельную трассу (или несколько трасс), располагая ее (или их) отдельно от силовых кабелей, а также от кабелей, создающих высокочастотные и импульсные помехи.
- Для защиты входов прибора от влияния промышленных электромагнитных помех линии связи прибора с датчиком следует экранировать. В качестве экранов могут быть использованы как специальные кабели с экранирующими оплетками, так и заземленные стальные трубы подходящего диаметра. Экраны кабелей с экранирующими оплетками следует подключить к контакту функционального заземления (FE) в щите управления.
- Следует устанавливать фильтры сетевых помех в линиях питания прибора.
- Следует устанавливать искрогасящие фильтры в линиях коммутации силового оборудования.

При монтаже системы, в которой работает прибор, следует учитывать правила организации эффективного заземления:

- все заземляющие линии прокладывать по схеме «звезда», обеспечивая хороший контакт с заземляемым элементом;
- все заземляющие цепи должны быть выполнены проводниками как можно большего сечения;
- запрещается объединять клемму прибора с маркировкой «Общая» и заземляющие линии.

5.2 Порядок подключения



ОПАСНОСТЬ

После распаковки прибора следует убедиться, что при транспортировке прибор не был поврежден.

Если прибор находился длительное время при температуре ниже минус 20 °С, то перед включением и началом работ необходимо выдержать его в помещении с температурой, соответствующей рабочему диапазону, в течение не менее 30 мин.



ПРЕДУПРЕЖДЕНИЕ

Для нормальной эксплуатации насоса, используемого в системе, прибор следует подключать к сети 230 В 50 Гц через промежуточный автоматический выключатель с токовой защитой.

Для подключения прибора следует выполнить действия:

1. Подключить прибор к источнику питания.



ВНИМАНИЕ

Перед подачей питания на прибор следует проверить правильность подключения напряжения питания и его уровень.

2. Подключить линии связи «прибор – датчики» к первичным преобразователям и входам прибора.
3. Подключить линии связи выходных реле к исполнительным устройствам.
4. Подать питание на прибор.
5. Выполнить настройку прибора.
6. Снять питание.

5.3 Назначение клеммника



Рисунок 5.1

5.4 Подключение датчиков

5.4.1 Общие сведения



ПРЕДУПРЕЖДЕНИЕ

Для защиты входных цепей прибора от возможного пробоя зарядами статического электричества, накопленного на линиях связи «прибор – датчик», перед подключением к клеммнику прибора их жилы следует на 1 – 2 секунды соединить с винтом функционального заземления (FE) щита.

При проверке исправности датчика и линии связи следует отключить прибор от сети питания. Во избежание выхода прибора из строя при «прозвонке» связей необходимо использовать измерительные устройства с напряжением питания не более 4,5 В. При более высоких напряжениях питания этих устройств отключение датчика от прибора обязательно.



ВНИМАНИЕ

Не допускается прокладка линий связи датчиков уровня с прибором в одной трассе совместно с силовыми проводами, а также с проводами, несущими высокочастотные или импульсные токи.

При установке датчиков следует учитывать рекомендации:

- Установить датчики уровня жидкости в баке и скважине таким образом, чтобы электроды не касались металлических стенок. Концы двух длинных электродов каждого датчика соответствуют нижним уровням воды в баке и скважине, а концы коротких электродов – верхним уровням.
- Регулирование уровней производится изменением общей высоты установки датчика и перемещением концов электродов относительно друг друга. Допускается механическое укорачивание (подрезание) электродов.
- Допускается работа прибора без датчика уровня воды в скважине. Необходимо установить перемычки между 4 и 5, а также 5 и 6 контактами клеммника.



ПРИМЕЧАНИЕ

Допускается работа прибора без датчика бака (например, при осушении какого-либо резервуара). Датчик уровня бака должен быть отключен от клеммника прибора или осушен.

5.4.2 Рекомендации для подключения насосов

При подключении насосов необходимо:

- Рекомендуется подключать насос через контакторы или твердотельные реле.
- Для увеличения срока службы реле их контакты (особенно при коммутации индуктивной нагрузки) рекомендуется шунтировать искрогасящими RC-цепями (см. рисунок).

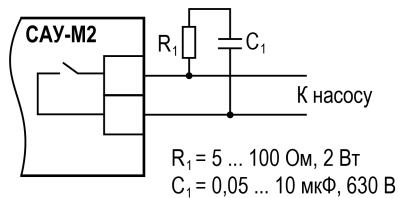


Рисунок 5.2 – Шунтирование контактов реле при работе с индуктивными нагрузками

5.4.3 Схемы подключения

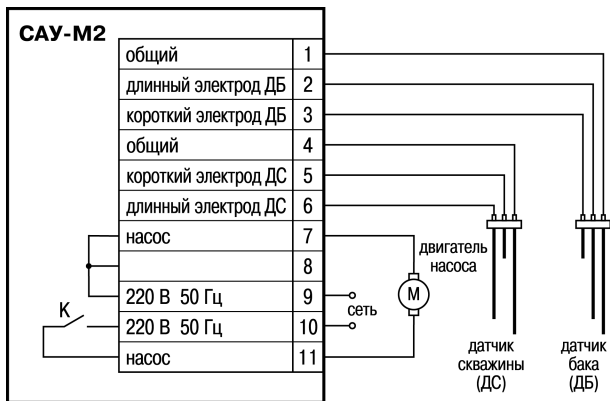


Рисунок 5.3 – Подключение прибора при использовании для заполнения резервуара с помощью погружного насоса с защитой от «сухого хода»

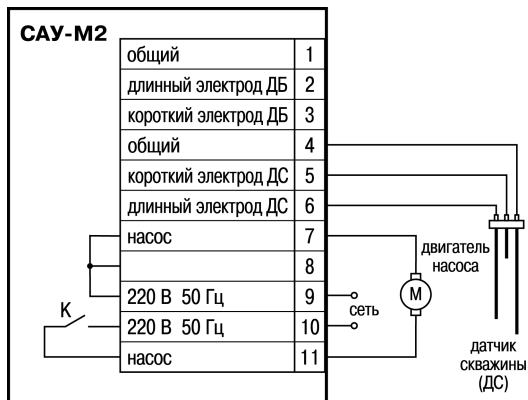


Рисунок 5.4 – Подключение прибора при использовании для осушения

6 Эксплуатация

6.1 Принцип работы

Принцип действия прибора основан на использовании токопроводящих свойств жидкости. При соприкосновении жидкости с соответствующими электродами датчика уровня на вход прибора поступают электрические сигналы. Прибор обрабатывает их по заданному алгоритму и

формирует команды управления исполнительным электромагнитным реле, которое подает питание на насос.

Функциональная схема прибора приведена на *рисунке 6.1*.

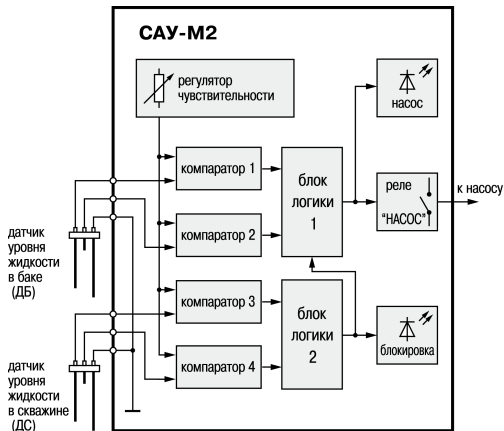


Рисунок 6.1 – Функциональная схема прибора

Ко входам CAU-M2 подключаются два трехэлектродных кондуктометрических датчика:

- датчик уровня жидкости в баке (заполняемой емкости);

- датчик уровня жидкости в скважине (емкости, предназначенной для отбора жидкости).

6.2 Управление и индикация

На лицевой панели прибора расположены элементы индикации и управления (см. *рисунок 6.2*):

- потенциометр;
- три светодиода.

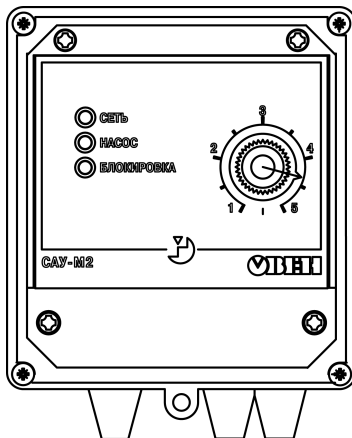


Рисунок 6.2 – Лицевая панель прибора

Таблица 6.1 – Назначение светодиодов

Светодиод	Состояние	Значение
СЕТЬ	Светится	Подано питающее напряжение
НАСОС	Светится	Работает насос
БЛОКИРОВКА	Светится	Включена защита от "сухого" хода насоса

6.3 Алгоритмы работы

Прибор работает по следующим алгоритмам:

- **Автоматическое заполнение резервуара.** Когда уровень жидкости в резервуаре (баке) доходит до нижней отметки, на которой установлен длинный электрод датчика бака, резервуар автоматически заполняется до верхнего уровня, на котором установлен короткий электрод датчика бака.
- **Автоматическое осушение резервуара.** При использовании САУ-М2 для осушения резервуара ко входу прибора подключается только датчик уровня жидкости в скважине (емкости, предназначенной для отбора жидкости). Реле НАСОС выключается при осушении длинного электрода (т.е. электрода нижнего уровня) датчика.
- **Настройка прибора на электропроводность жидкости.** САУ-М2 имеет регулятор чувствительности, позволяющий изменять уровень опорных сигналов компараторов. Вращением ручки регулятора на лицевой панели прибор настраивается для работы с различными по электропроводности жидкостями.
- **Защита погружного насоса от «сухого» хода.** При осушении длинного электрода (т.е. электрода нижнего уровня) датчика скважины реле НАСОС выключается, что приводит к блокировке работы насоса. На лицевой панели прибора включается светодиод «БЛОКИРОВКА».

7 Настройка

Перед подачей питания на прибор следует установить ручку потенциометра в среднее положение и проконтролировать заполнение скважины водой до верхнего уровня (затопление длинных и короткого электродов датчика уровня скважины). Датчик уровня бака должен быть осушен.

Подать питание на прибор. Дождаться засветки светодиода «СЕТЬ».

Установить ручку потенциометра в такое положение, при котором включение насоса (засветка индикатора «НАСОС») происходит только при осушении длинных электродов датчиков бака, а выключение его – при затоплении длинных и короткого электродов..

8 Техническое обслуживание

8.1 Общие указания

При выполнении работ по техническому обслуживанию прибора следует соблюдать требования безопасности, изложенные в *разделе 3*.

Техническое обслуживание прибора проводится не реже одного раза в 6 месяцев и включает следующие процедуры:

- проверка крепления прибора;
- проверка винтовых соединений;
- удаление пыли и грязи с клеммника прибора.

Следует регулярно производить осмотр кондуктометрических зондов, используемых в качестве датчиков уровня, и при необходимости осуществлять очистку рабочих частей их электродов от

налета, оказывающего изолирующее действие. Периодичность осмотра зависит от состава рабочей жидкости и содержания в ней нерастворимых примесей.

9 Маркировка

На корпус прибора нанесены:

- наименование прибора;
- степень защиты корпуса по ГОСТ 14254;
- напряжение и частота питания;
- потребляемая мощность;
- класс защиты от поражения электрическим током по ГОСТ 12.2.007.0;
- единый знак обращения продукции на рынке государств-членов Таможенного союза (ЕАС);
- страна-изготовитель;
- заводской номер прибора и год выпуска.

На потребительскую тару нанесены:

- наименование прибора;
- единый знак обращения продукции на рынке государств-членов Таможенного союза (ЕАС);
- страна-изготовитель;
- заводской номер прибора и год выпуска.

10 Упаковка

Упаковка прибора производится в соответствии с ГОСТ 23088-80 в потребительскую тару, выполненную из коробочного картона по ГОСТ 7933-89.

Упаковка прибора при пересылке почтой производится по ГОСТ 9181-74.

11 Транспортирование и хранение

Прибор транспортируется в закрытом транспорте любого вида. Крепление тары в транспортных средствах следует производить согласно правилам, действующим на соответствующих видах транспорта.

Транспортирование и хранение приборов может осуществляться в транспортной таре при температуре окружающего воздуха от минус 25 до плюс 75 °С, с соблюдением мер защиты от ударов и вибраций.

Перевозку следует осуществлять в транспортной таре поштучно или в контейнерах.

Условия хранения в таре на складе изготовителя и потребителя должны соответствовать условиям 1 по ГОСТ 15150-69. В воздухе не должны присутствовать агрессивные примеси.

Прибор следует хранить на стеллажах.

12 Комплектность

Наименование	Количество
Прибор	1 шт.
Паспорт и Гарантийный талон	1 экз.
Руководство по эксплуатации	1 экз.
Комплект крепежных элементов	1 к-т.



ПРИМЕЧАНИЕ

Изготовитель оставляет за собой право внесения дополнений в комплектность изделия.

13 Гарантийные обязательства

Изготовитель гарантирует соответствие прибора требованиям ТУ при соблюдении условий эксплуатации, транспортирования, хранения и монтажа.

Гарантийный срок эксплуатации – **24 месяца** со дня продажи.

В случае выхода прибора из строя в течение гарантийного срока при соблюдении условий эксплуатации, транспортирования, хранения и монтажа предприятие-изготовитель обязуется осуществить его бесплатный ремонт или замену.

Порядок передачи прибора в ремонт содержится в паспорте и в гарантийном талоне.

