

САУ-М7Е

Устройство контроля уровня

ЕАС



Руководство по эксплуатации

Содержание

Указания по безопасному применению.....	4
Введение	5
1 Назначение и функции	6
2 Технические характеристики и условия эксплуатации	6
2.1 Технические характеристики	6
2.2 Условия эксплуатации	8
3 Меры безопасности	8
4 Монтаж	10
4.1 Установка прибора настенного крепления Н	10
4.2 Установка прибора щитового крепления Щ1	12
5 Подключение	14
5.1 Рекомендации по подключению	14
5.2 Порядок подключения	15
5.3 Назначение клеммника	17
5.4 Подключение датчиков	17
5.4.1 Общие сведения	17
5.4.2 Общая схема подключения	19
5.4.3 Подключение кондуктометрических датчиков	20
5.4.4 Подключение емкостных переключателей	20
5.4.5 Подключение активных датчиков	21
6 Эксплуатация	21
6.1 Принцип работы	21
6.2 Управление исполнительными механизмами	25

6.3	Алгоритмы работы	26
6.4	Управление и индикация	28
6.5	Режимы	30
7	Настройка	31
7.1	Общие сведения	31
7.2	Настройка алгоритма	32
8	Техническое обслуживание	36
8.1	Общие указания	36
9	Маркировка	37
10	Упаковка	37
11	Транспортирование и хранение	38
12	Комплектность	38
13	Гарантийные обязательства	39

Указания по безопасному применению

В данном руководстве применяются следующие предупреждения:



ОПАСНОСТЬ

Ключевое слово ОПАСНОСТЬ используется для предупреждения о непосредственной угрозе здоровью. Возможные последствия могут включать в себя смерть, постоянную или длительную нетрудоспособность.



ПРЕДУПРЕЖДЕНИЕ

Ключевое слово ПРЕДУПРЕЖДЕНИЕ используется, чтобы предупредить о повреждении имущества и устройств. Возможные последствия могут включать в себя повреждения имущества, например, прибора или подключенных к нему устройств.



ВНИМАНИЕ

Ключевое слово ВНИМАНИЕ используется, чтобы предупредить о потенциально опасной ситуации. Возможные последствия могут включать в себя незначительные травмы.



ПРИМЕЧАНИЕ

Ключевое слово ПРИМЕЧАНИЕ используется для дополнения, уточнения, толкования основного текста раздела/подраздела и/или пояснения специфических аспектов работы с прибором.

Введение

Настоящее Руководство по эксплуатации предназначено для ознакомления обслуживающего персонала с устройством, принципом действия, конструкцией, технической эксплуатацией и обслуживанием устройства контроля уровня САУ-М7Е, в дальнейшем по тексту именуемого «прибор» или «САУ-М7Е».

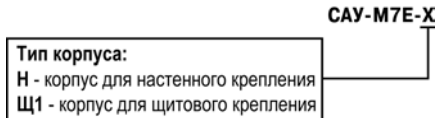


ПРИМЕЧАНИЕ

По выполняемым функциям САУ-М7Е полностью заменяет снятые с производства приборы САУ-М4, САУ-М5 и САУ-М7, отличаясь от них дополнительной возможностью работы с активными ключевыми датчиками.

Подключение, регулировка и техобслуживание прибора должны производиться только квалифицированными специалистами после прочтения настоящего руководства по эксплуатации.

Прибор изготавливается в различных модификациях, зашифрованных в коде полного условного обозначения:



Пример полного названия прибора при заказе: **САУ-М7Е-Н**

1 Назначение и функции

Прибор предназначен для создания систем автоматизации технологических процессов, связанных с контролем и поддержанием заданного уровня жидких или сыпучих веществ в различного рода резервуарах, емкостях, контейнерах и т.п.

Прибор используется для контроля и поддержания уровня жидких и сыпучих сред при помощи трех датчиков, подключаемых к входам прибора, а также двух встроенных выходных реле.

Прибор выпускается согласно ТУ 4217-017-46526536-2009.

Прибор позволяет выполнять следующие функции:

- автоматическое заполнение резервуара до заданного уровня;
- автоматическое осушение резервуара до заданного уровня;
- ручное или автоматическое управление электроприводом исполнительного механизма (насоса, транспортера, электромагнитного клапана и т. п.);
- сигнализация об аварийном переполнении или осушении резервуара;
- работа с различными по электропроводности жидкостями: водопроводной, загрязненной водой, молоком и пищевыми продуктами (слабокислотными, щелочными и пр.).

2 Технические характеристики и условия эксплуатации

2.1 Технические характеристики

Таблица 2.1 – Характеристики прибора

Наименование	Значение
Напряжение питания: напряжение	220 (± 10 %) В

Продолжение таблицы 2.1

Наименование	Значение
частота	50 Гц
Потребляемая мощность	не более 6 ВА
Количество каналов контроля уровня	3
Типы датчиков	кондуктометрические; поплавковые; активные с выходными ключами <i>n-p-n</i> -типа; механические контактные устройства
Источник питания активных датчиков:	
напряжение	$12 \pm 1,2$ В
максимальный ток нагрузки	50 мА
Количество встроенных выходных реле	2
Максимально допустимый ток нагрузки, коммутируемый контактами встроенного реле	8 А при 230 В 50 Гц ($\cos \varphi > 0,4$)
Сопротивление контролируемой среды для кондуктометрического датчика	не более 500 кОм
Габаритные размеры корпуса (степень защиты со стороны лицевой панели):	
настенного Н	105x130x60 мм (IP44)
щитового Щ1	96x96x65 мм (IP54)
Масса прибора	не более 0,7 кг
Средний срок службы	8 лет

2.2 Условия эксплуатации

Прибор предназначен для эксплуатации при следующих условиях:

- закрытые взрывобезопасные помещения без агрессивных паров и газов;
- температура окружающего воздуха от +1 до +50 °С;
- верхний предел относительной влажности воздуха: не более 80 % при +35 °С и более низких температурах без конденсации влаги;
- атмосферное давление от 84 до 106,7 кПа.



ПРИМЕЧАНИЕ

Требования в части внешних воздействующих факторов являются обязательными, т.к. относятся к требованиям безопасности.

3 Меры безопасности



ВНИМАНИЕ

На клеммнике присутствует опасное для жизни напряжение величиной до 250 В. Любые подключения к прибору и работы по его техническому обслуживанию следует производить только при отключенном питании прибора.

По способу защиты от поражения электрическим током прибор соответствует классу II по ГОСТ 12.2.007.0-75.

При эксплуатации, техническом обслуживании и проверке необходимо соблюдать требования ГОСТ 12.3.019-80, Правил эксплуатации электроустановок потребителей и Правил охраны труда при эксплуатации электроустановок потребителей.

Не допускается попадание влаги на контакты выходного разъема и внутренние электроэлементы прибора. Запрещено использовать прибор в агрессивных средах с содержанием в атмосфере кислот, щелочей, масел и т. п.

4 Монтаж

4.1 Установка прибора настенного крепления Н

Для установки прибора следует выполнить действия:

1. Закрепить кронштейн тремя винтами М4 × 20 на поверхности, предназначенной для установки прибора (см. рисунок 4.2).



ПРИМЕЧАНИЕ

Винты для крепления кронштейна не входят в комплект поставки.

2. Зацепить крепежный уголок на задней стенке прибора за верхнюю кромку кронштейна.
3. Прикрепить прибор к кронштейну винтом из комплекта поставки.

Демонтаж прибора следует производить в обратном порядке.



ПРИМЕЧАНИЕ

Подключение проводов производится при снятой крышке прибора. Для удобства подключения следует зафиксировать основание прибора на кронштейне крепежным винтом.

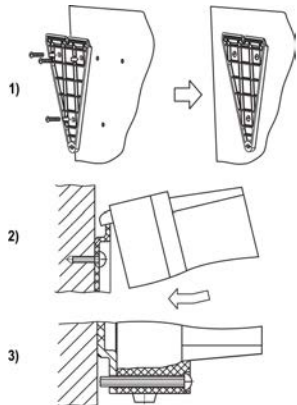


Рисунок 4.1 – Монтаж прибора настенного крепления

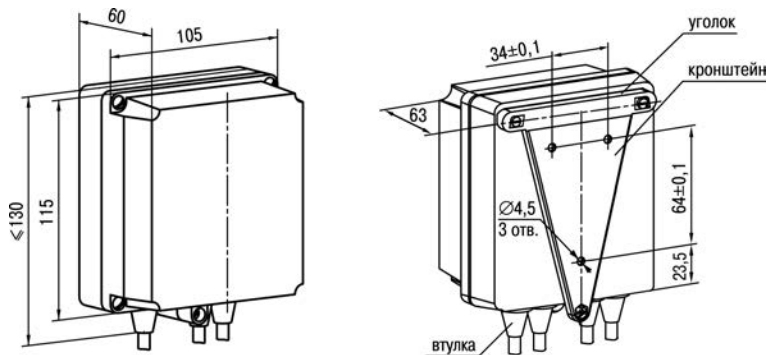


Рисунок 4.2 – Габаритные размеры корпуса Н



ПРИМЕЧАНИЕ

Втулки необходимо подрезать в соответствии с диаметром вводного кабеля.

4.2 Установка прибора щитового крепления Щ1

Для установки прибора следует выполнить действия:

1. Подготовить на щите управления место для установки прибора (см. рисунок 4.4).
2. Установить прокладку на рамку прибора для обеспечения степени защиты IP54.
3. Вставить прибор в специально подготовленное отверстие на лицевой панели щита.
4. Вставить фиксаторы из комплекта поставки в отверстия на боковых стенках прибора.
5. С усилием завернуть винты M4 x 35 из комплекта поставки в отверстия каждого фиксатора так, чтобы прибор был плотно прижат к лицевой панели щита.

Демонтаж прибора следует производить в обратном порядке.

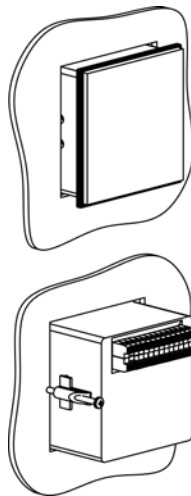


Рисунок 4.3 – Монтаж прибора щитового крепления

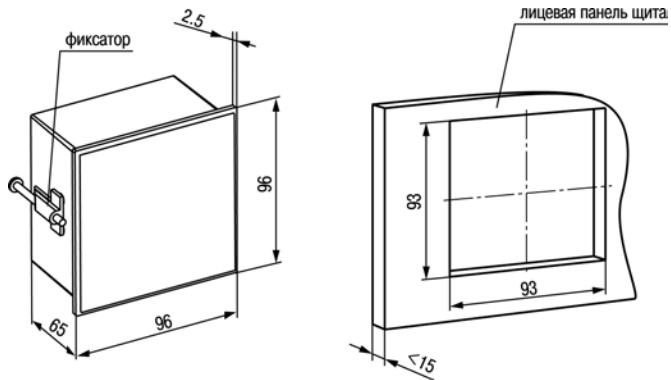


Рисунок 4.4 – Габаритные размеры корпуса Щ1

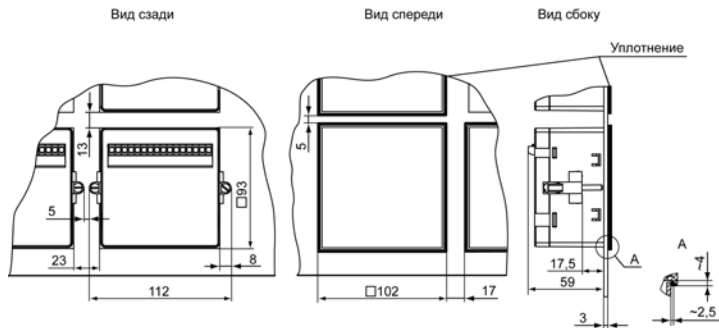


Рисунок 4.5 – Прибор в корпусе Щ1, установленный в щит толщиной 3 мм

5 Подключение

5.1 Рекомендации по подключению

Для обеспечения надежности электрических соединений рекомендуется использовать медные многожильные кабели, концы которых перед подключением следует тщательно зачистить, залудить или использовать кабельные наконечники. Зачистку жил кабелей необходимо выполнять с таким расчетом, чтобы их оголенные концы после подключения к прибору не выступали за пределы клеммника. Сечение жил кабелей должно быть не более 1 мм².

Общие требования к линиям соединений:

- При прокладке кабелей следует выделить линии связи, соединяющие прибор с датчиком, в самостоятельную трассу (или несколько трасс), располагая ее (или их) отдельно от силовых кабелей, а также от кабелей, создающих высокочастотные и импульсные помехи.
- Для защиты входов прибора от влияния промышленных электромагнитных помех линии связи прибора с датчиком следует экранировать. В качестве экранов могут быть использованы как специальные кабели с экранирующими оплетками, так и заземленные стальные трубы подходящего диаметра. Экраны кабелей с экранирующими оплетками следует подключить к контакту функционального заземления (FE) в щите управления.
- Следует устанавливать фильтры сетевых помех в линиях питания прибора.
- Следует устанавливать искрогасящие фильтры в линиях коммутации силового оборудования.

При монтаже системы, в которой работает прибор, следует учитывать правила организации эффективного заземления:

- все заземляющие линии прокладывать по схеме «звезда», обеспечивая хороший контакт с заземляемым элементом;
- все заземляющие цепи должны быть выполнены проводниками как можно большего сечения;
- запрещается объединять клемму прибора с маркировкой «Общая» и заземляющие линии.

5.2 Порядок подключения



ОПАСНОСТЬ

После распаковки прибора следует убедиться, что при транспортировке прибор не был поврежден.

Если прибор находился длительное время при температуре ниже минус 20 °С, то перед включением и началом работ необходимо выдержать его в помещении с температурой, соответствующей рабочему диапазону, в течение не менее 30 мин.



ПРЕДУПРЕЖДЕНИЕ

Для нормальной эксплуатации насоса, используемого в системе, прибор следует подключать к сети 230 В 50 Гц через промежуточный автоматический выключатель с токовой защитой.

Для подключения прибора следует выполнить действия:

1. Подключить прибор к источнику питания.



ВНИМАНИЕ

Перед подачей питания на прибор следует проверить правильность подключения напряжения питания и его уровень.

2. Подключить линии связи «прибор – датчики» к первичным преобразователям и входам прибора.
3. Подключить линии связи выходных реле к исполнительным устройствам.
4. Подать питание на прибор.
5. Выполнить настройку прибора.
6. Снять питание.

5.3 Назначение клеммника



Рисунок 5.1

5.4 Подключение датчиков

5.4.1 Общие сведения



ПРЕДУПРЕЖДЕНИЕ

Для защиты входных цепей прибора от возможного пробоя зарядами статического электричества, накопленного на линиях связи «прибор – датчик», перед подключением к клеммнику прибора их жилы следует на 1 – 2 секунды соединить с винтом функционального заземления (FE) щита.

При проверке исправности датчика и линии связи необходимо отключить прибор от сети питания. Во избежание выхода прибора из строя при «прозвонке» связей следует использовать измерительные устройства с напряжением питания не более 4,5 В. При более высоких напряжениях питания этих устройств отключение датчика от прибора обязательно.



ВНИМАНИЕ

Не допускается прокладка линий связи датчиков уровня с прибором в одной трассе совместно с силовыми проводами, а также с проводами, несущими высокочастотные или импульсные токи.

При монтаже внешних соединений следует обеспечить их надежный контакт с клеммником, для чего рекомендуется зачистить и облудить их концы. Кабельные вводы прибора рассчитаны на подключение кабелей с наружным диаметром 6 – 12 мм.

При установке датчиков использовать следующие рекомендации:

- Установить датчики уровня жидкости в баке и скважине таким образом, чтобы электроды не касались металлических стенок. Концы двух длинных электродов каждого датчика соответствуют нижним уровням воды в баке и скважине, а концы коротких электродов – верхним уровням.
- Регулирование уровней производится изменением общей высоты установки датчика и перемещением концов электродов относительно друг друга. Допускается механическое укорачивание (подрезание) электродов.
- При установке активных датчиков необходимо соблюдать минимальное расстояние между ними (25 - 30 см) как по вертикали, так и по горизонтали, чтобы избежать взаимного влияния сигналов.

5.4.2 Общая схема подключения

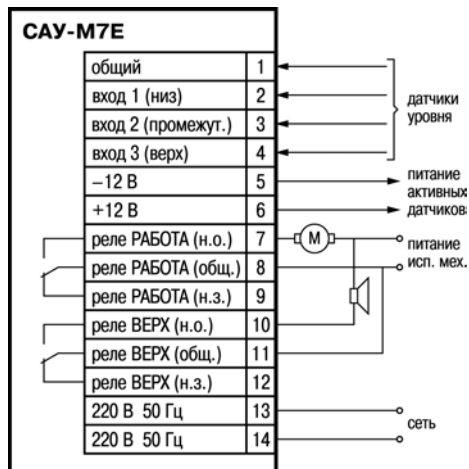


Рисунок 5.2 – Общая схема подключения САУ-М7Е

5.4.3 Подключение кондуктометрических датчиков



Рисунок 5.3 – Схема подключения кондуктометрических датчиков уровня

5.4.4 Подключение емкостных переключателей

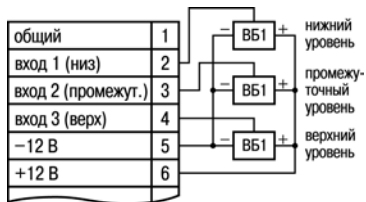


Рисунок 5.4 – Схема подключения емкостных переключателей

5.4.5 Подключение активных датчиков

Питание активных датчиков осуществляется от встроенного в прибор источника постоянного тока напряжением 12 В или от внешнего блока питания.

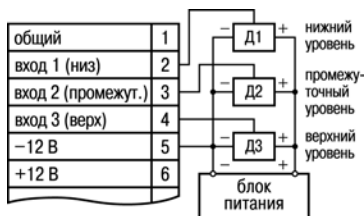


Рисунок 5.5 – Схема подключения активных датчиков Д1...Д3 при питании их от внешнего источника

Для нормальной работы прибора выходные ключи датчиков должны (при достижении веществом контролируемого уровня) переключаться из закрытого состояния в открытое.

6 Эксплуатация

6.1 Принцип работы

Принцип действия прибора основан на использовании токопроводящих свойств жидкости. При соприкосновении жидкости с соответствующими электродами датчика уровня на вход прибора поступают электрические сигналы. Прибор обрабатывает их по заданному алгоритму и формирует команды управления исполнительным электромагнитным реле.



ВНИМАНИЕ

Кондуктометрический способ контроля неэффективен, если вместо жидкости используется суспензия или эмульсия. При эксплуатации из суспензии или эмульсии на электроды датчиков осаждаются частицы, приводящие к их изоляции.

Функциональная схема прибора приведена на *рисунке 6.1*.

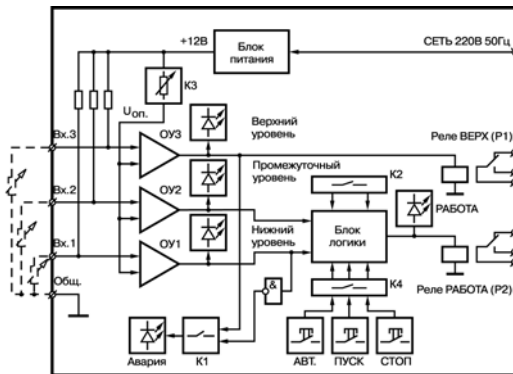


Рисунок 6.1 – Функциональная схема прибора

В состав прибора входят:

- входные устройства **ОУ1 ... ОУ3**, предназначенные для обработки сигналов датчиков уровня;

- блок логики, предназначенный для формирования сигналов управления выходным реле «Работа»;
- выходные электромагнитные реле «Верх» и «Работа», предназначенные для управления исполнительными механизмами;
- блок питания, служащий для обеспечения схемы стабилизированным напряжением 12 В постоянного тока;
- **K1 ... K4** – коммутаторы электрических сигналов.

Для обработки сигналов датчиков в схеме предусмотрены три входных пороговых устройства (компаратора), выполненные на операционных усилителях **ОУ1... ОУ3**. Каждый из компараторов сравнивает напряжение сигнала поступающего на его вход ($U_{вх.}$) с напряжением опорного источника ($U_{опор.}$) и при выполнении условия $U_{вх.} < U_{опор.}$ переключается в состояние соответствующее достижению заданного уровня. Изменение входного сигнала, обеспечивающее выполнение условия $U_{вх.} < U_{опор.}$, происходит при срабатывании соответствующего датчика уровня, который замыкает вход компаратора (напрямую или через сопротивление элементов датчика) с общей точкой схемы.

В приборе предусмотрена ступенчатая регулировка напряжения $U_{опор.}$, которая позволяет изменять чувствительность компараторов и при использовании для контроля уровня кондуктометрических датчиков настраивать прибор на работу с различными по степени электропроводности жидкостями. Изменение напряжения $U_{опор.}$ производится при помощи коммутатора **K3**.

Контроль уровня осуществляется при помощи трех датчиков, которые устанавливаются в резервуаре на заданных по условиям технологического процесса отметках (**нижней, промежуточной, верхней**) и подключаются соответственно к сигнальным входам прибора **Vх.1, Vх.2, Vх.3**.

Один из электродов является общим для всей схемы контроля. Он устанавливается в резервуаре так, чтобы рабочая часть электрода находилась в постоянном контакте с жидкостью во всем диапазоне контроля (от нижнего уровня до верхнего включительно). Подключается этот электрод к контакту «Общий» (см. рисунок 6.2).

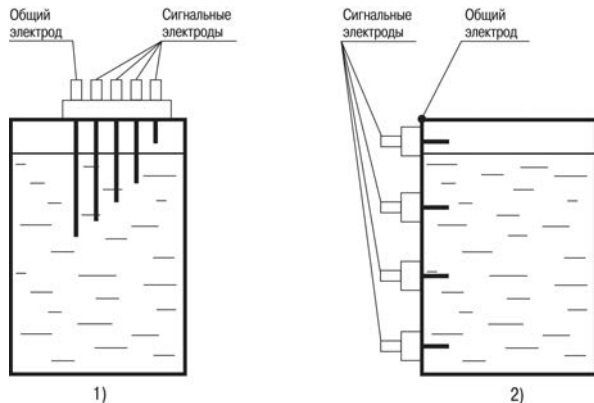


Рисунок 6.2 – Установка электродов



ПРИМЕЧАНИЕ



При контроле уровней жидкости в металлическом резервуаре в качестве общего электрода следует использовать корпус резервуара (см. рисунок 6.2).

6.2 Управление исполнительными механизмами

Для управления технологическим оборудованием прибор оснащен двумя встроенными электромагнитными реле.

Первое реле («Верх») служит для формирования аварийного сигнала в случае превышения контролируемым веществом предельного **верхнего** уровня. Это реле управляется по сигналам компаратора **ОУЗ** и включается при замыкании датчика верхнего уровня. Контакты реле могут быть использованы как для включения внешней сигнализации, так и для ввода в действие дополнительных технических средств, предотвращающих развитие аварии.

Второе реле («Работа») предназначено для управления электроприводом исполнительного механизма (электрического насоса, электромагнитного клапана и т.п.), выполняющего в системе функции регулятора уровня. Работой этого реле управляет **блок логики** по сигналам компараторов **ОУ1** и **ОУ2** (от датчиков нижнего и промежуточного уровней) или по командам от кнопок ручного управления. Управление осуществляется как в ручном, так и в автоматическом режиме.

В **ручном** режиме управление реле «Работа» производится по командам от кнопок  и  независимо от состояния датчиков. При необходимости действие кнопок ручного управления следует заблокировать при помощи коммутатора **К4**.

В **автоматическом** режиме управление реле «Работа» осуществляется по сигналам датчиков уровней в соответствии с заданным пользователем алгоритмом работы регулятора.

Алгоритм работы задается при помощи коммутатора **К2**, исходя из способа, которым регулятор должен осуществлять поддержание уровня: заполнение резервуара или его опорожнение.

6.3 Алгоритмы работы

Прибор работает по следующим алгоритмам:

- **Заполнение резервуара по гистерезисному закону.** Режим используется в случаях, когда регулятор должен поддерживать заданный уровень в резервуаре путем подпитки его от внешнего источника.
В этом режиме реле «Работа», управляющее регулятором, **включается после размыкания датчика нижнего уровня, а выключается только при замыкании датчика промежуточного уровня.** Наличие зоны гистерезиса между точками включения и выключения регулятора обеспечивает уверенное (без «дребезга») срабатывание пусковых коммутационных устройств и экономичный режим работы регулятора. Временная диаграмма работы выходных реле прибора в этом режиме представлена на *рисунке 6.3.*
- **Опорожнение резервуара по гистерезисному закону.** Данный режим работы используется в случаях, когда регулятор должен поддерживать заданный уровень посредством отбора рабочего вещества из резервуара.
В этом режиме реле «Работа» **включается после замыкания датчика промежуточного уровня, а выключается только при размыкании датчика нижнего уровня.** Временная диаграмма работы выходных реле прибора в этом режиме представлена на *рисунке 6.4.*
- **Заполнение резервуара без гистерезиса.** Данный режим работы используется в случаях, когда регулятор должен поддерживать заданный уровень путем подпитки резервуара, но гистерезиса между точками его включения и выключения по каким либо причинам не требуется.
В этом режиме реле «Работа» **включается после размыкания датчика нижнего уровня, а выключается при его замыкании.**
- **Опорожнение резервуара без гистерезиса.** Данный режим работы используется в случаях, когда регулятор должен поддерживать заданный уровень посредством отбора

рабочего вещества из резервуара, но гистерезиса между точками его включения и выключения по каким либо причинам не требуется.
 В этом режиме реле «Работа» **включается после замыкания датчика нижнего уровня, а выключается при его размыкании.**

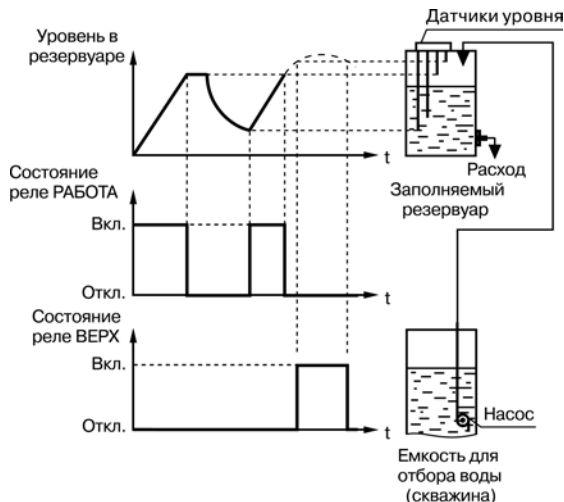


Рисунок 6.3 – Заполнение резервуара по гистерезисному закону

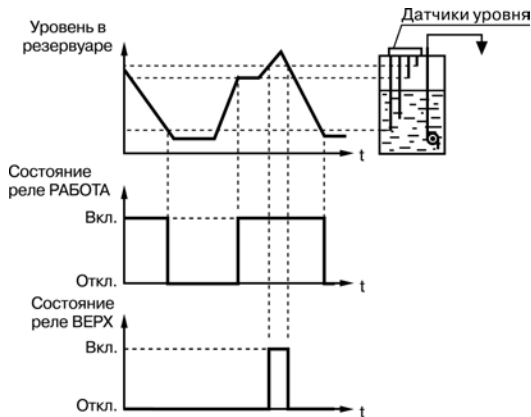


Рисунок 6.4 – Опорожнение резервуара по гистерезисному закону

6.4 Управление и индикация

На лицевой панели прибора расположены элементы индикации и управления (см. *рисунок 6.5*):

- семь светодиодов;
- три кнопки.






Рисунок 6.5 – Лицевая панель прибора

Таблица 6.1 – Назначение светодиодов

Светодиод	Состояние	Значение
СЕТЬ	Светится	Подано питающее напряжение
УРОВЕНЬ	Светится	Уровень жидкости достиг соответствующего датчика
РАБОТА	Светится	Управляющее регулятором реле включено
АВТ.	Светится	Регулятор работает в автоматическом режиме
АВАРИЯ	Мигает	Аварийная ситуация: <ul style="list-style-type: none"> • размыкание датчика нижнего уровня; • замыкание датчика верхнего уровня.


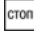
Таблица 6.2 – Назначение кнопок

Кнопка	Режим эксплуатации прибора	Значение
	Работа	Переключение регулятора на автоматический режим работы
	Работа	Запуск регулятора в ручном режиме
	Работа	Остановка регулятора в ручном режиме

6.5 Режимы

После подачи питания прибор самостоятельно переходит в режим автоматического управления регулятором, поддерживающим уровень в резервуаре, и выполняет свои функции в соответствии с выбранным при настройке алгоритмом.


При выполнении технологического процесса уровень в резервуаре визуально контролируется по состоянию светодиодов «**УРОВЕНЬ**», а включение регулятора – по засветке светодиода «**РАБОТА**».

Перевод регулятора в режим **ручного управления** (если этот режим не заблокирован на коммутаторе **К4**) осуществляется кратковременным нажатием одной из кнопок  или  и контролируется по отключению светодиода «**АВТ**», а также по состоянию светодиода «**РАБОТА**», которое должно соответствовать поданной команде.



ВНИМАНИЕ

При работе в режиме ручного управления следует помнить, что любая поданная команда исполняется регулятором независимо от состояния датчиков уровня и действует вплоть до ее отмены. Отмена поданной команды осуществляется кратковременным нажатием на противоположную по назначению кнопку.

Для перевода регулятора в режим автоматического управления следует нажать кнопку . Светодиод «**АВТ.**» должен начать светиться.

7 Настройка

7.1 Общие сведения



ОПАСНОСТЬ

На клеммнике САУ-М7Е и отдельных элементах его схемы присутствует напряжение, опасное для жизни. Изменение положения перемычек на коммутаторе следует производить при полностью обесточенном приборе.

Настройка прибора сводится к регулировке чувствительности входных компараторов (при работе с кондуктометрическими зондами) или чувствительности активных датчиков (при использовании их для контроля уровня).

Для настройки прибора следует выполнить действия:

1. Подать на прибор питание и убедиться, что на его лицевой панели засветился светодиод «**СЕТЬ**».
2. Постепенно заполнить резервуар, контролируя по мере замыкания датчиков нижнего, промежуточного и верхнего уровней засветку соответствующих светодиодов «**УРОВЕНЬ**» на лицевой панели прибора. Если хотя бы один светодиод не засветился, следует

увеличить чувствительность входных компараторов прибора (при работе с кондуктометрическими датчиками) или соответствующих датчиков уровня (при работе с активными датчиками).

3. Изменение чувствительности компараторов осуществляется при помощи коммутатора **K3** для **всех каналов контроля уровня одновременно**. Чувствительность возрастает при увеличении порядкового номера положения переключки на коммутаторе и снижается при его уменьшении.
4. Изменение чувствительности активных датчиков производится либо уточнением места их установки в резервуаре, либо с помощью регулировочных элементов (при их наличии), расположенных на корпусах датчиков.
5. Постепенно опорожнить резервуар. Светодиоды, показывающие верхний, промежуточный и нижний уровень жидкости, должны последовательно перестать светиться. Если какой-либо из светодиодов продолжает светиться, следует уменьшить чувствительность тракта контроля уровня в соответствии с указаниями пп. 3 – 4.
Для проверки качества настройки повторно заполнить и опорожнить резервуар, контролируя работу входных датчиков по светодиодам **«УРОВЕНЬ»**.

Прибор готов к эксплуатации.

7.2 Настройка алгоритма

Перед установкой прибора на объект следует проверить состояние переключек на коммутаторах **K1...K4** и привести их в соответствие с требованиями выполняемого технологического процесса по данным, изложенным в таблицах далее.

Схема расположения коммутаторов в приборе приведена на *рисунке 7.1*.

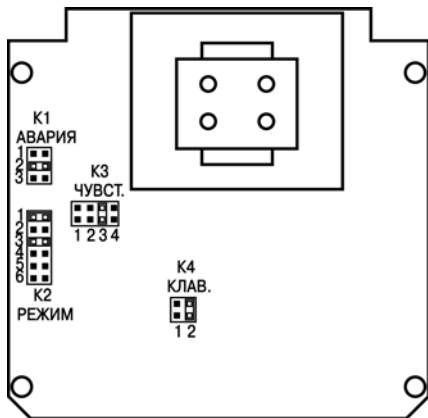


Рисунок 7.1 – Схема расположения коммутаторов

Таблица 7.1 – Режим работы сигнализации АВАРИЯ

Положение переключки на коммутаторе K1	Выполняемая функция
«1»	Сигнализация отключена
«2»	Сигнализация включается при замыкании датчика верхнего уровня
«3»	Сигнализация включается при размыкании датчика нижнего уровня

Таблица 7.2 – Режим работы регулятора уровня

Положение перемычек на коммутаторе К2	Выполняемая функция
«1» и «3»	Заполнение резервуара по гистерезисному закону
«1» и «5»	Заполнение резервуара без гистерезиса
«2» и «4»	Опорожнение резервуара по гистерезисному закону
«2» и «6»	Опорожнение резервуара без гистерезиса

Таблица 7.3 – Чувствительность входных компараторов при работе с кондуктометрическими датчиками

Сопротивление датчика уровня, погруженного в жидкость	Положение перемычки на коммутаторе К3	Примеры рабочих жидкостей
< 1 кОм	«1»	Кислоты, щелочи, расплавленные металлы
< 10 кОм	«2»	Вода техническая, молоко, пищевые продукты
< 100 кОм	«3»	Вода водопроводная, слабые растворы солей
< 500 кОм	«4»	Вода очищенная

Примечание * Приведенные в таблице значения сопротивлений являются ориентировочными. Отклонение данного параметра в ту или иную сторону достигает 20 %.



ВНИМАНИЕ

При работе с активными датчиками перемычка на коммутаторе **К3** должна быть установлена в положение «3», а при работе с контактными устройствами - в положение «1».

Таблица 7.4 – Режим работы клавиатуры

Положение перемычки на коммутаторе К4	Выполняемая функция
«1»	Кнопки «ПУСК», «СТОП» отключены
«2»	Кнопки «ПУСК», «СТОП» включены

Если требуется использовать САУ-М7Е для выполнения функций прибора **САУ-М4**, необходимо установить перемычки на коммутаторах в следующие положения:

- **К1** – «1» ;
- **К2** – по таблице *Режим работы регулятора уровня*;
- **К3** – по таблице *Чувствительность входных компараторов при работе с кондуктометрическими датчиками*;
- **К4** – «1».

Если требуется использовать САУ-М7Е для выполнения функций прибора **САУ-М5**, необходимо установить перемычки на коммутаторах в следующие положения:

- **К1** – «3» ;
- **К2** – «1» и «5»;
- **К3** – по таблице *Чувствительность входных компараторов при работе с кондуктометрическими датчиками*;
- **К4** – «1».

Если требуется использовать САУ-М7Е для выполнения функций прибора **САУ-М7**, необходимо установить перемычки на коммутаторах в следующие положения:

- **К1** – «1»;
- **К2** – по таблице *Режим работы регулятора уровня*;

- К3 – по таблице *Чувствительность входных компараторов при работе с кондуктометрическими датчиками*;
- К4 – «2».

8 Техническое обслуживание

8.1 Общие указания

При выполнении работ по техническому обслуживанию прибора следует соблюдать требования безопасности, изложенные в *разделе 3*.

Техническое обслуживание прибора проводится не реже одного раза в 6 месяцев и включает следующие процедуры:

- проверка крепления прибора;
- проверка винтовых соединений;
- удаление пыли и грязи с клеммника прибора.

Следует регулярно производить осмотр кондуктометрических зондов, используемых в качестве датчиков уровня, и при необходимости осуществлять очистку рабочих частей их электродов от налета, оказывающего изолирующее действие. Периодичность осмотра зависит от состава рабочей жидкости и содержания в ней нерастворимых примесей.

При работе с активными датчиками периодически, но не реже одного раза в 6 месяцев следует производить их осмотр, проверку качества крепления, а также очистку рабочих поверхностей от пыли и грязи.

9 Маркировка

На корпус прибора нанесены:

- наименование прибора;
- степень защиты корпуса по ГОСТ 14254;
- напряжение и частота питания;
- потребляемая мощность;
- класс защиты от поражения электрическим током по ГОСТ 12.2.007.0;
- единый знак обращения продукции на рынке государств-членов Таможенного союза (ЕАС);
- страна-изготовитель;
- заводской номер прибора и год выпуска.

На потребительскую тару нанесены:

- наименование прибора;
- единый знак обращения продукции на рынке государств-членов Таможенного союза (ЕАС);
- страна-изготовитель;
- заводской номер прибора и год выпуска.

10 Упаковка

Упаковка прибора производится в соответствии с ГОСТ 23088-80 в потребительскую тару, выполненную из коробочного картона по ГОСТ 7933-89.

Упаковка прибора при пересылке почтой производится по ГОСТ 9181-74.

11 Транспортирование и хранение

Прибор транспортируется в закрытом транспорте любого вида. Крепление тары в транспортных средствах следует производить согласно правилам, действующим на соответствующих видах транспорта.

Транспортирование и хранение приборов может осуществляться в транспортной таре при температуре окружающего воздуха от минус 25 до плюс 75 °С, с соблюдением мер защиты от ударов и вибраций.

Перевозку следует осуществлять в транспортной таре поштучно или в контейнерах.

Условия хранения в таре на складе изготовителя и потребителя должны соответствовать условиям 1 по ГОСТ 15150-69. В воздухе не должны присутствовать агрессивные примеси.

Прибор следует хранить на стеллажах.

12 Комплектность

Наименование	Количество
Прибор	1 шт.
Паспорт и Гарантийный талон	1 экз.
Руководство по эксплуатации	1 экз.
Комплект крепежных элементов	1 к-т.



ПРИМЕЧАНИЕ

Изготовитель оставляет за собой право внесения дополнений в комплектность изделия.

13 Гарантийные обязательства

Изготовитель гарантирует соответствие прибора требованиям ТУ при соблюдении условий эксплуатации, транспортирования, хранения и монтажа.

Гарантийный срок эксплуатации – **24 месяца** со дня продажи.

В случае выхода прибора из строя в течение гарантийного срока при соблюдении условий эксплуатации, транспортирования, хранения и монтажа предприятие-изготовитель обязуется осуществить его бесплатный ремонт или замену.

Порядок передачи прибора в ремонт содержится в паспорте и в гарантийном талоне.

