



**ЗАО «РАДИУС Автоматика»**

Утвержден  
БПВА.656122.080 РЭ-ЛУ

**Микропроцессорное устройство защиты**

# **«Сириус-3-ЛВ-02»**

**Руководство по эксплуатации**

**БПВА.656122.080 РЭ**



**Москва**

Редакция 2.04 от 15.11.11

## СОДЕРЖАНИЕ

Стр.

|   |    |
|---|----|
| СОДЕРЖАНИЕ.....   | 3  |
| 1 ОПИСАНИЕ И РАБОТА.....  | 7  |
| 1.1 Назначение изделия.....   | 7  |
| 1.2 Технические характеристики.....   | 11 |
| 1.2.1 Основные параметры и размеры.....                                       | 11 |
| 1.2.2 Характеристики.....   | 11 |
| 1.2.3 Блокировка при качаниях.....  | 14 |
| 1.2.4 Контроль цепей переменного напряжения.....                              | 16 |
| 1.2.5 Дистанционная защита (ДЗ).....  | 19 |
| 1.2.6 Токовая направленная защита нулевой последовательности (ТЗНП).....      | 33 |
| 1.2.7 Токовая отсечка (ТО).....   | 40 |
| 1.2.8 Максимальная токовая защита (МТЗ).....                                  | 41 |
| 1.2.9 Защита от обрыва фаз и несимметрии (ЗОФ).....                           | 42 |
| 1.2.10 Использование устройства в сетях с нестандартным чередованием фаз..... | 43 |
| 1.2.11 Входы внешнего отключения.....   | 43 |
| 1.2.12 Входы внешней сигнализации.....  | 44 |
| 1.2.13 Устройство резервирования при отказе выключателя (УРОВ).....           | 45 |
| 1.2.14 Высокочастотное телеотключение (ВЧТО).....                             | 47 |
| 1.2.15 Защита от перегрузки линии по току.....                                | 51 |
| 1.2.16 Выбор текущего набора уставок.....                                     | 51 |
| 1.2.17 Определение вида и расстояния до места повреждения.....                | 52 |
| 1.2.18 Программируемые реле.....  | 54 |
| 1.2.19 Программируемые светодиоды.....  | 55 |
| 1.2.20 Аварийный осциллограф.....   | 55 |
| 1.2.21 Регистратор событий.....   | 57 |
| 1.2.22 Дополнительные измерительные органы.....                               | 58 |
| 1.2.23 Технический учет электроэнергии.....                                   | 59 |
| 1.2.24 Отображение внешних неисправностей.....                                | 59 |
| 1.2.25 Линии связи.....   | 59 |
| 1.2.26 Поддержка системы точного единого времени.....                         | 60 |
| 1.3 Состав изделия.....   | 61 |
| 1.4 Устройство и работа.....  | 64 |
| 1.5 Маркировка и пломбирование.....   | 69 |
| 1.6 Упаковка.....   | 70 |
| 2 ИСПОЛЬЗОВАНИЕ ПО НАЗНАЧЕНИЮ.....  | 71 |
| 2.1 Эксплуатационные ограничения.....   | 71 |
| 2.2 Подготовка изделия к использованию.....                                   | 71 |
| 2.3 Использование изделия.....  | 72 |
| 3 ТЕХНИЧЕСКОЕ ОБСЛУЖИВАНИЕ.....   | 77 |
| 3.1 Общие указания.....   | 77 |
| 3.2 Методики проверки работоспособности изделия.....                          | 77 |
| 4 ТЕКУЩИЙ РЕМОНТ.....   | 80 |
| 5 ТРАНСПОРТИРОВАНИЕ И ХРАНЕНИЕ.....   | 80 |
| 6 УТИЛИЗАЦИЯ.....   | 81 |

|   |     |
|---|-----|
| ПРИЛОЖЕНИЕ А (обязательное) Параметры БНН в зависимости от схемы соединения «треугольника»..... | 82  |
| ПРИЛОЖЕНИЕ Б (обязательное) Точки подключения к внутренней функционально-логической схеме ..... | 86  |
| ПРИЛОЖЕНИЕ В (обязательное) Точки контролируемые регистратором событий .....                    | 92  |
| ПРИЛОЖЕНИЕ Г (обязательное) Выявляемые устройством неисправности внешнего оборудования.....     | 95  |
| ПРИЛОЖЕНИЕ Д (обязательное) Внешний вид и установочные размеры устройства .....                 | 96  |
| ПРИЛОЖЕНИЕ Е (обязательное) Схемы подключения внешних цепей .....                               | 100 |
| ПРИЛОЖЕНИЕ Ж (обязательное) Структура диалога устройства .....                                  | 102 |
| ПРИЛОЖЕНИЕ З (обязательное) Причины срабатывания устройства .....                               | 115 |
| ПРИЛОЖЕНИЕ К (обязательное) Расписание входных дискретных сигналов в режиме «Контроль».....     | 116 |
| ПРИЛОЖЕНИЕ Л (обязательное) Описание уставок устройства .....                                   | 117 |
| ПРИЛОЖЕНИЕ М (обязательное) Общая функционально-логическая схема устройства..                   | 127 |

Настоящее руководство по эксплуатации предназначено для ознакомления с возможностями, принципами работы, конструкцией и правилами эксплуатации, хранения, транспортирования и утилизации микропроцессорного устройства защиты «Сириус-3-ЛВ-02».

При эксплуатации устройства, кроме требований данного руководства по эксплуатации, необходимо соблюдать общие требования, устанавливаемые инструкциями и правилами эксплуатации устройств релейной защиты и автоматики энергосистем.

К эксплуатации микропроцессорного устройства защиты «Сириус-3-ЛВ-02» допускаются лица, изучившие настоящее РЭ и прошедшие проверку знаний правил техники безопасности и эксплуатации электроустановок электрических станций и подстанций.

Перед установкой устройства рекомендуется произвести проверку его технических характеристик в лабораторных условиях.

Микропроцессорное устройство защиты «Сириус-3-ЛВ-02» должно устанавливаться на заземленные металлические конструкции. Винт заземления устройства должен быть соединен с контуром заземления подстанции медным проводом сечением не менее 2 мм<sup>2</sup>.

Категорически запрещается подключение устройства с исполнением по напряжению оперативного питания 110 В постоянного тока к оперативному напряжению 220 В, так как это приводит к выходу устройства из строя.

Конструкция устройства «Сириус-3-ЛВ-02» выполнена по модульному принципу, позволяющему поставлять устройства с различной аппаратной конфигурацией. Конфигурация устройства «Сириус-3-ЛВ-02» должна обеспечивать выполнение функций РЗА конкретного присоединения и согласовываться при оформлении заказа на поставку.

Полное название устройства «Сириус-3-ЛВ-02» состоит из трех элементов:

Устройство «Сириус-3-ЛВ-02-nn», где

«Сириус-3-ЛВ-02» – фирменное название устройства (ЛВ – защита присоединения линейного выключателя, 02 – без функции управления выключателем),

nn – тип исполнения устройства по напряжению оперативного тока:

220В – для напряжения питания 220 В постоянного тока;

110В – для напряжения питания 110 В постоянного тока.

Пример записи полного названия устройства «Сириус-3-ЛВ-02» с напряжением оперативного питания 220 В постоянного тока:

*«Микропроцессорное устройство защиты «Сириус-3-ЛВ-02-220В»  
ТУ 3433-003-54933521-2009».*

Сокращения, используемые в тексте:

АПВ – автоматическое повторное включение;  
АУВ – автоматика управления выключателем;  
АЦП – аналого-цифровой преобразователь;  
БК – блокировка при качаниях;  
БНН – блокировка при неисправностях в цепях напряжения;  
БНТ – бросок намагничивающего тока;  
ВЛ – воздушная линия;  
ВЧТО – высокочастотное телеотключение;  
ДЗ – дистанционная защита;  
ЗОФ – защита от обрыва фаз;  
ИМС – интегральная микросхема;  
ИО – измерительный орган;  
КЗ – короткое замыкание;  
МТЗ – максимальная токовая защита;  
ОЗУ – оперативное запоминающее устройство;  
ОМП – определение места повреждения;  
ОНМ НП – орган направления мощности нулевой последовательности;  
ОНМ – орган направления мощности;  
ПАА – противоаварийная автоматика;  
ПЗУ – постоянное запоминающее устройство;  
ПО – пусковой орган;  
ПТЭ – правила технической эксплуатации;  
ПУЭ – правила устройства электроустановок;  
РПВ – реле положения выключателя – «включено»;  
РПО – реле положения выключателя – «отключено»;  
ТЗНП – токовая защита нулевой последовательности;  
ТН – измерительный трансформатор напряжения;  
ТННП – измерительный трансформатор напряжения нулевой последовательности;  
ТТ – измерительный трансформатор тока;  
ТТНП – измерительный трансформатор тока нулевой последовательности;  
УРОВ – устройство резервирования при отказе выключателя.

## 1 ОПИСАНИЕ И РАБОТА

### 1.1 Назначение изделия

1.1.1 Устройство микропроцессорной защиты «*Сириус-3-ЛВ-02*» (в дальнейшем – устройство) предназначено для защиты воздушных и кабельных линий 110-220 кВ в сетях с эффективнозаземленной нейтралью. Содержит набор ступенчатых защит относительной селективности.

Устройство не включает в себя функцию АУВ, поэтому подразумевается использование совместно с уже существующей схемой управления и АПВ выключателя или с отдельным терминалом АУВ.

По функциональному назначению устройство является аналогом защиты типа ШДЭ-2801, поэтому предполагается его использование либо в качестве комплекта резервных защит (при наличии основной высокочастотной защиты), либо в качестве второй основной защиты (при наличии аппаратуры ВЧТО).

1.1.2 Устройство является комбинированным микропроцессорным терминалом релейной защиты и автоматики.

Применение в устройстве модульной микропроцессорной архитектуры наряду с современными технологиями поверхностного монтажа обеспечивают высокую надежность, большую вычислительную мощность и быстродействие, а также высокую точность измерения электрических величин и временных интервалов, что дает возможность снизить ступени селективности и повысить чувствительность терминала.

Реализованные в устройстве алгоритмы функций защиты и автоматики, а также схемы подключения устройства разработаны по требованиям к отечественным системам РЗА в сотрудничестве с представителями энергосистем и проектных институтов, что обеспечивает совместимость с аппаратурой, выполненной на различной элементной базе, а также облегчает внедрение новой техники проектировщикам и эксплуатационному персоналу.

1.1.3 Климатическое исполнение УХЛЗ.1 по ГОСТ 15150 с расширенным диапазоном температуры окружающего воздуха при эксплуатации.

Верхнее значение температуры окружающего воздуха при эксплуатации:

– рабочее +55°C;

– предельное рабочее +55°C.

Нижнее значение температуры окружающего воздуха при эксплуатации:

– рабочее минус 20°C;

– предельное рабочее минус 40°C (при снижении температуры менее минус 20°C

основные функции защиты сохраняются, но информация, отображаемая на жидкокристаллическом индикаторе, становится нечитаемой).

Рабочее значение повышенной относительной влажности воздуха 98% при 25°C.

1.1.4 Номинальные рабочие значения механических внешних воздействующих факторов – по ГОСТ 17516.1 для группы механического исполнения М7:

– синусоидальная вибрация в диапазоне частот от 0,5 до 100 Гц с амплитудой ускорения не более 1 g, степень жесткости 10а по ГОСТ 17516.1;

– многократные удары с пиковым ударным ускорением 30 м/с<sup>2</sup> (3 g) и длительностью действия 2–20 мс, степень жесткости 1 по ГОСТ 17516.1.

1.1.5 Устройство предназначено для эксплуатации в следующих условиях:

– высота над уровнем моря не более 2000 м (атмосферное давление – от 550 до 800 мм рт. ст.), при использовании на большей высоте надо использовать поправочный коэффициент, учитывающий снижение изоляции, согласно ГОСТ 15150;

– окружающая среда – невзрывоопасная, не содержащая токопроводящей пыли, агрессивных паров и газов, разрушающих изоляцию и металлы;

– место установки должно быть защищено от попадания брызг, воды, масел, эмульсий, а также от прямого воздействия солнечной радиации.

1.1.6 Устройство обеспечивает следующие эксплуатационные возможности:

- выполнение функций защит, автоматики и управления, определенных ПУЭ и ПТЭ;
- задание внутренней конфигурации (ввод/вывод защит и автоматики, выбор защитных характеристик и т.д.);
- ввод и хранение уставок защит и автоматики;
- индикацию положения выключателя;
- контроль и индикацию неисправностей во вторичных цепях ТН;
- определение вида и расстояния до места повреждения;
- передачу параметров аварии, ввод и изменение уставок по линии связи;
- непрерывный оперативный контроль работоспособности (самодиагностику) в течение всего времени работы;
- блокировку всех выходов при неисправности устройства для исключения ложных срабатываний;
- возможность подключения по цепям тока к ТТ с номинальным вторичным током 1 А и 5 А;
- получение дискретных сигналов управления и блокировок, выдачу команд управления, аварийной и предупредительной сигнализации;
- гальваническую развязку всех входов и выходов, включая питание, для обеспечения высокой помехозащищенности;
- высокое сопротивление и прочность изоляции входов и выходов относительно корпуса и между собой для повышения устойчивости устройства к перенапряжениям, возникающим во вторичных цепях присоединения.

1.1.7 Функции защиты, выполняемые устройством:

1.1.7.1 Четырехступенчатая дистанционная защита от междуфазных КЗ с независимой выдержкой времени (ДЗ-1 ФФ, ДЗ-2, ДЗ-3 и ДЗ-4).

Измерительные органы (ИО) сопротивления ступеней ДЗ в комплексной плоскости имеют полигональные характеристики срабатывания. Характеристики третьей и четвертой ступеней имеют регулируемый вырез для отстройки от срабатывания в нагрузочном режиме. Четвертая ступень ДЗ может действовать в прямом или обратном направлении.

Контролируются сопротивления трех петель междуфазных КЗ (АВ, ВС и СА).

Предусматривается пуск ступеней ДЗ от блокировки при качаниях (БК). Принцип БК аналогичен реализованному в ШДЭ-2801. При КЗ БК вводит в действие защиту на время, достаточное для срабатывания, и, если срабатывание защиты не произошло, блокирует ее. ПО БК реагируют на величины приращений токов прямой и обратной последовательности.

Для предотвращения ложного действия ступеней ДЗ предусмотрена блокировка при неисправностях в цепях переменного напряжения (БНН).

1.1.7.2 Одноступенчатая дистанционная защита от КЗ на землю с независимой выдержкой времени (ДЗ-1 ФЗ).

ИО сопротивления ступени в комплексной плоскости имеет полигональную характеристику срабатывания.

Контролируются сопротивления трех петель КЗ на землю (А0, В0 и С0).

Пуск ступени производится только при появлении в защищаемой линии тока нулевой последовательности. Это обеспечивает срабатывание только при КЗ на землю и предотвращает ложное срабатывание при появлении качаний на защищаемой линии.

Предусматривается контроль ступени от БНН.

1.1.7.3 Пятиступенчатая направленная защита нулевой последовательности от КЗ на землю с независимой выдержкой времени (ТЗНП-1, ТЗНП-2, ТЗНП-3, ТЗНП-4, ТЗНП-5).

Для обеспечения направленности действия ступеней ТЗНП реализованы два ОНМ нулевой последовательности: разрешающий и блокирующий.



Предусмотрена блокировка по содержанию второй гармоники в токе нулевой последовательности для защиты от ложных срабатываний при броске тока намагничивания (БНТ) силового трансформатора.

Для ненаправленных ступеней ТЗНП предусмотрена возможность автоматического перевода в ненаправленный режим, либо вывод из действия данных ступеней при выявлении неисправностей в цепях переменного напряжения (срабатывание БНН).

1.1.7.4 Поперечное ускорение ступени ТЗНП от защиты параллельной линии.

1.1.7.5 Ненаправленная токовая отсечка с контролем тока трех фаз и независимой выдержкой времени (ТО). Предусматриваются различные режимы работы ТО: аварийная ступень (вводится в действие при неисправностях в цепях напряжения), ускоряющая ступень (вводится на заданное время после включения выключателя).

1.1.7.6 Двухступенчатая ненаправленная максимальная токовая защита с контролем тока трех фаз и независимой выдержкой времени (МТЗ-1 и МТЗ-2). Предусматривается действие МТЗ в качестве аварийных ступеней, которые вводятся при неисправностях в цепях напряжения.

1.1.7.7 Защита от обрыва фаз или перекоса нагрузки по отношению тока обратной последовательности к току прямой последовательности с независимой выдержкой времени с действием на сигнал или на отключение.

1.1.7.8 Двухступенчатая защита от перегрузки линии по току трех фаз с независимой выдержкой времени с действием на сигнал и отдельное выходное реле.

1.1.7.9 Автоматический ввод ускорения одной из ступеней ДЗ и ТЗНП при любом включении выключателя.

1.1.7.10 Оперативное ускорение одной из ступеней ДЗ и ТЗНП при наличии сигналов на соответствующих дискретных входах.

1.1.7.11 Логика приема и выдачи сигналов ВЧТО №2 с контролем срабатывания ИО ступеней ДЗ.

1.1.7.12 Логика приема и выдачи сигналов ВЧТО №3 с контролем срабатывания ИО ТЗНП.

1.1.8 Функции автоматики, выполняемые устройством:

1.1.8.1 Логика устройства резервирования отказов выключателя (УРОВ).

Функция УРОВ выполнена на основе индивидуального принципа, что подразумевает наличие независимой логики УРОВ на каждом присоединении. В случае необходимости, имеется возможность использования в централизованной схеме УРОВ.

Возможны следующие варианты работы схемы УРОВ:

— с автоматической проверкой исправности выключателя (с контролем по току и предварительной выработкой команды отключения резервируемого выключателя);

— с дублированным пуском от защит с использованием реле положения «Включено» выключателя (с контролем по току и контролем посылки отключающего импульса на отключение выключателя от защит).

Логика УРОВ предусматривает прием и выдачу сигнала ВЧТО №1.

1.1.8.2 Блокировка при неисправностях в цепях напряжения (БНН), основанная на сравнении напряжений двух вторичных обмоток ТН, собранных по схеме «звезда» и «разомкнутый треугольник». Блокировка действует на логику работы защит и на сигнализацию.

1.1.8.3 Два дискретных отключающих входа («Внешнее отключение 1 (2)»), предназначенные для подключения внешних защит. Реализованы контроль входов по току, пуск схемы УРОВ от данных сигналов, выработка сигнала блокировки АПВ.

1.1.9 Дополнительные сервисные функции:

1.1.9.1 Определение вида и расстояния до места повреждения (ОМП) на ВЛ методом одностороннего замера на основе дистанционного принципа с компенсацией влияния пере-

ходного сопротивления и контролем тока нулевой последовательности параллельной линии. Фиксация параметров для двустороннего уточняющего расчета.

1.1.9.2 Аварийный осциллограф аналоговых и дискретных сигналов с возможностью гибкой настройки условий пуска, длины и количества осциллограмм.

1.1.9.3 Регистратор событий.

1.1.9.4 Технический учет активной и реактивной электроэнергии.

1.1.9.5 Регистрация и отображение большинства электрических параметров системы.

1.1.9.6 Возможность встраивания устройства в систему единого точного времени подстанции или станции. Для этого может использоваться один из каналов связи с интерфейсом RS485, либо специальный дискретный вход, предназначенный для подачи на него синхроимпульса от системы единого времени.

Все внутренние регистрируемые события устройства сопровождаются меткой времени с точностью до 1 мс.

1.1.9.7 Восемь наборов уставок с возможностью выбора текущего с помощью дискретных входов.

1.1.9.8 Большое число программируемых реле с возможностью подключения к одной из выбранных точек функциональной схемы.

1.1.9.9 Программируемые светодиоды на лицевой панели с возможностью подключения к одной из выбранных точек функциональной схемы, задания цвета и режима работы.

1.1.9.10 Возможность работы реле сигнализации «Сигнал» в непрерывном или импульсном режиме работы.

1.1.9.11 Наличие трех независимых интерфейсов связи для встраивания в АСУ ТП (интерфейс USB – на лицевой панели, два интерфейса RS485 – на задней панели устройства).

1.1.10 Устройство производит измерение электрических параметров входных аналоговых сигналов фазных токов и напряжений  $I_A, I_B, I_C, U_A, U_B, U_C$ , напряжений с обмотки ТН, собранной по схеме «разомкнутого треугольника»  $U_{НИ}, U_{ИК}$  и тока нулевой последовательности параллельной линии  $3I_{0\text{ ПАРАЛ.ВЛ}}$ .

При измерениях осуществляется компенсация апериодической составляющей, а также фильтрация высших гармоник входных сигналов. Для сравнения с уставками защит используется только действующее значение первой гармоники входных сигналов.

В зависимости от заданных параметров напряжение нулевой последовательности  $3U_0$  может рассчитываться из фазных напряжений по формуле (1), либо из напряжений с «разомкнутого треугольника» по формуле (2).

$$3\vec{U}_0 = \vec{U}_A + \vec{U}_B + \vec{U}_C \quad (1)$$

$$3\vec{U}_0 = \vec{U}_{НИ} + \vec{U}_{ИК} \quad (2)$$

1.1.11 Элементная база входных и выходных цепей обеспечивает совместимость устройства с любыми устройствами защиты и автоматики разных производителей – электромеханическими, электронными, микропроцессорными, а также сопряжение со стандартными каналами телемеханики.

1.1.12 Устройство имеет каналы связи для передачи на компьютер данных аварийных отключений, просмотра и изменения уставок, контроля текущего состояния устройства.

1.1.13 Устройство может поставляться самостоятельно для использования на действующих объектах при их модернизации или реконструкции. Кроме того, устройство может входить в комплектные поставки при капитальном строительстве электроэнергетических объектов.

## 1.2 Технические характеристики

### 1.2.1 Основные параметры и размеры

1.2.1.1 Питание устройства осуществляется от источника переменного (от 45 до 55 Гц), постоянного или выпрямленного тока напряжением от 176 до 242 В или от источника постоянного тока напряжением от 88 до 121 В, в зависимости от исполнения.

Для подачи сигналов на дискретные входы устройства необходимо использовать только шинки постоянного напряжения (постоянное или выпрямленное со сглаживанием до пульсации не более 12%).

1.2.1.2 Мощность, потребляемая устройством от источника оперативного постоянного тока в дежурном режиме – не более 25 Вт, в режиме срабатывания защит – не более 40 Вт.

1.2.1.3 Габаритные размеры устройства не превышают 310×310×245 мм.

1.2.1.4 Масса устройства без упаковки не превышает 12 кг.

### 1.2.2 Характеристики

1.2.2.1 Характеристики устройства указаны в таблице 1.

1.2.2.2. Дополнительная погрешность измерения токов и напряжений, а также дополнительная погрешность срабатывания блока при изменении температуры окружающей среды в рабочем диапазоне не превышает 1% на каждые 10°C относительно 20°C.

1.2.2.3 Дополнительная погрешность измерения токов, напряжений и срабатывания устройства при изменении частоты входных сигналов в диапазоне от 45 до 55 Гц не превышает 2% на каждый 1 Гц относительно 50 Гц.

1.2.2.4 Устройство не срабатывает ложно и не повреждается:

– при снятии и подаче оперативного тока, а также при перерывах питания любой длительности с последующим восстановлением;

– при подаче напряжения оперативного постоянного тока обратной полярности;

– при замыкании на землю цепей оперативного тока.

1.2.2.5 Устройство обеспечивает хранение параметров настройки и конфигурации защит и автоматики (уставок) в течение всего срока службы вне зависимости от наличия питающего напряжения (используется flash-память).

Для обеспечения хода часов и хранения в памяти зафиксированных данных (осциллограммы, данные регистратора событий, параметры срабатываний) при пропадании оперативного питания используется сменный элемент питания (батарея типа «CR2»). Индикация степени разряда элемента питания отображается на индикаторе устройства. Процедура замены батареи описана в п. 2.2.2.6.

Новая батарея на устройстве без оперативного питания обеспечивает хранение информации в среднем в течение 2 лет (в зависимости от емкости элемента питания).

1.2.2.6 Устройство выполняет функции защиты со срабатыванием выходных реле в течение 0,5 с при полном пропадании оперативного питания от номинального значения.

1.2.2.7 Время готовности устройства к работе после подачи оперативного тока не превышает 9 с.

Таблица 1

| Наименование параметра  | Значение                 |
|---|--------------------------|
| 1 <u>Входные аналоговые сигналы:</u>                          |                          |
| число измеряемых каналов тока ( $I_A, I_B, I_C, 3I_0$ )       | 4                        |
| номинальный ток измерительных каналов, А                      | 5 (1)*                   |
| максимальный контролируемый диапазон токов, А                 | 0,2 – 200<br>(0,04 – 40) |
| рабочий диапазон токов, А                                     | 1,0 – 200<br>(0,2 – 40)  |
| основная относительная погрешность измерения входных токов, % | ±3                       |

| Наименование параметра  | Значение  |
|---|---|
| термическая стойкость токовых цепей, А, не менее:   |   |
| длительно   | 15 (3)  |
| кратковременно (2 с)  | 200 (40)  |
| частота переменного тока, Гц  | 50 ±0,5   |
| потребляемая мощность входных цепей для фазных токов в номинальном режиме $I = 5 \text{ A}$ ( $I = 1 \text{ A}$ ), В·А, не более: | 0,5   |
| число измеряемых каналов напряжения   | 5   |
| номинальное напряжение ( $U_A, U_B, U_C, U_{NH}, U_{IK}$ ), В   | 100   |
| максимальный контролируемый диапазон напряжений, В  | 1 – 150   |
| рабочий диапазон напряжений, В  | 2 – 120   |
| основная относительная погрешность измерения напряжений в фазах, %  | ±3  |
| термическая стойкость цепей напряжения, В, не менее:  |   |
| длительно   | 150   |
| кратковременно (2 с)  | 200   |
| частота переменного тока, Гц  | 50 ±0,5   |
| потребляемая мощность входных цепей для напряжений в номинальном режиме ( $U = 100 \text{ В}$ ), В·А, не более:                   | 0,5   |
| <b>2 <u>Входные дискретные сигналы постоянного тока (220/110 В)</u></b>   |   |
| число входов  | 32  |
| входной ток, мА, не более   | 20  |
| напряжение надежного срабатывания, В  | (исполнение 220 В) 150–264<br>(исполнение 110 В) 75–132 |
| напряжение надежного несрабатывания, В  | (исполнение 220 В) 0–120<br>(исполнение 110 В) 0–60     |
| Длительность сигнала, мс, не менее  | 25  |
| <b>3 <u>Выходные дискретные сигналы управления (220 В)</u></b>  |   |
| количество выходных реле (групп контактов)  | 30 (30)   |
| коммутируемое напряжение переменного или постоянного тока, В, не более  | 300   |
| длительно допустимый ток, А   | 6   |
| ток размыкания при постоянном напряжении 48/110/220 В и постоянной времени $L/R < 0,05 \text{ с}$ , А, не более                   | 6 / 0,8 / 0,5   |
| ток замыкания, А  |   |
| с длительностью протекания 1,0 с  | 12  |
| с длительностью протекания 0,2 с  | 30  |
| с длительностью протекания 0,03 с   | 40  |

1.2.2.8 Средняя наработка на отказ устройства составляет 100000 часов.

1.2.2.9 Среднее время восстановления работоспособного состояния устройства при наличии полного комплекта запасных модулей – не более 3 ч.

1.2.2.10 Полный средний срок службы устройства до списания составляет не менее 20 лет при условии проведения требуемых мероприятий по обслуживанию с заменой, при необходимости, материалов и комплектующих, имеющих меньший срок службы.

1.2.2.11 Устройство соответствует исполнению IP52 по лицевой панели и IP20 по остальным элементам в соответствии с ГОСТ 14254 (МЭК 70-1, EN 60529).

1.2.2.12 Электрическое сопротивление изоляции между независимыми электрическими цепями и между этими цепями и корпусом в холодном состоянии составляет:

– не менее 100 МОм в нормальных климатических условиях;

– не менее 1 МОм при повышенной влажности (относительная влажность – 98%).

Нормальными климатическими условиями считаются:

- температура окружающего воздуха –  $(25 \pm 10)^\circ\text{C}$ ;
- относительная влажность – от 45 до 80%;
- атмосферное давление – от 630 до 800 мм рт. ст.

1.2.2.13 Электрическая изоляция контактов разъемов связи с ПЭВМ верхнего уровня (RS485) относительно корпуса и других цепей устройства в холодном состоянии при нормальных климатических условиях по ГОСТ 20.57.406 должна выдерживать без пробоя и поверхностного перекрытия в течение 1 мин испытательное напряжение 600 В (действующее значение) переменного тока частотой  $(50 \pm 1)$  Гц.

1.2.2.14 Электрическая изоляция между независимыми электрическими цепями и между этими цепями и корпусом в холодном состоянии при нормальных климатических условиях (п.1.2.2.12) без пробоя и перекрытия выдерживает:

- испытательное напряжение переменного тока 2 кВ (действующее значение) частотой 50 Гц в течение 1 мин;
- импульсное испытательное напряжение (по три импульса положительных и отрицательных) с амплитудой до 5 кВ, длительностью переднего фронта 1,2 мкс, длительностью импульса 50 мкс и периодом следования импульсов – 5 с.

1.2.2.15 Устройство выполняет свои функции при воздействии помех с параметрами, приведенными в таблице 2.

Таблица 2

| Вид помехи   | Степень жесткости | ГОСТ, МЭК                           | Примечание   |
|--|-------------------|-------------------------------------|--|
| Повторяющиеся затухающие колебания частотой от 0,1 до 1,0 МГц    | 3                 | ГОСТ Р 51317.4.12<br>МЭК 61000-4-12 | 2,5 кВ – провод–земля<br>1,0 кВ – провод–провод                          |
| Наносекундные импульсные помехи                                  | 4                 | ГОСТ Р 51317.4.4<br>МЭК 61000-4-4   | 4 кВ – питание<br>2 кВ – остальные цепи                                  |
| Электростатические разряды                                       | 3                 | ГОСТ Р 51317.4.2<br>МЭК 61000-4-2   | 8 кВ – воздушный<br>6 кВ – контактный                                    |
| Магнитное поле промышленной частоты                              | 5                 | ГОСТ Р 50648<br>МЭК 1000-4-8        | Воздействие:<br>100 А/м – постоянно<br>1000 А/м – кратковременно         |
| Радиочастотное электромагнитное поле в полосе частот 26–1000 МГц | 3                 | ГОСТ Р 51317.4.3<br>МЭК 61000-4-3   | от 26 до 1000 МГц<br>10 В/м – напряженность                              |
| Микросекундные импульсы большой энергии                          | 4                 | ГОСТ Р 51317.4.5<br>МЭК 61000-4-5   | 4 кВ   |
| Кондуктивные низкочастотные помехи                               | 3                 | ГОСТ Р 51317.4.6<br>МЭК 61000-4-6   | Воздействие: 10 В, 140 дБ  |
| Импульсное магнитное поле  | 4                 | ГОСТ Р 50649<br>МЭК 1000-4-9        | Воздействие: 8/20 мкс<br>$\pm 300$ А/м                                   |
| Затухающее колебательное магнитное поле                          | 5                 | ГОСТ Р 50652<br>МЭК 1000-4-10       | Воздействие: 100 кГц,<br>$\pm 100$ А/м                                   |
| Динамические изменения напряжения питания                        | –                 | ГОСТ Р 51317.4.11<br>МЭК 61000-4-1  | Выполняет основные функции при полном прерывании питания в течение 0,5 с |

### 1.2.3 Блокировка при качаниях

1.2.3.1 Блокировка при качаниях (БК) предназначена для исключения срабатывания ДЗ при возникновении качаний.

При КЗ блокировка вводит в действие защиту на время, достаточное для срабатывания, и, если срабатывание защиты не произошло, блокирует ее.

БК состоит из пускового органа и логической части.

#### 1.2.3.2 Пусковой орган БК

Пусковой орган (ПО) реагирует на величину приращения тока обратной последовательности  $\Delta I_2$ , замеряемую в первый период после фиксации факта резкого возрастания тока обратной последовательности. Поэтому блокировка не реагирует на стабильный небаланс на выходе фильтра тока обратной последовательности (вызванный, например, стабильной несимметрией токов в фазах).

Аналогично контролируется приращение вектора тока прямой последовательности  $\Delta I_1$ , что повышает чувствительность при симметричных КЗ. Каждый из указанных каналов ПО имеет две ступени по чувствительности: чувствительный и грубый пусковые органы.

ПО по принципу действия является импульсным и требует подхвата сигнала на его выходе для дальнейшего использования в логической части БК.

#### 1.2.3.3 Логическая часть БК

1.2.3.3.1 На выходе логической части БК формируются два сигнала: БК-б (ввод быстродействующих ступеней защит) и БК-м (ввод медленнодействующих ступеней).

Обычно под быстродействующими понимают ступени ДЗ, имеющие выдержку времени на срабатывание меньше периода возможных в системе качаний, вызванных внешним КЗ. Обычно период качаний составляет 1,5–2,0 с.

Ступени, имеющие выдержку времени на срабатывание больше периода качаний, называют медленнодействующими.

Упрощенная функционально-логическая схема БК приведена на рисунке 1.

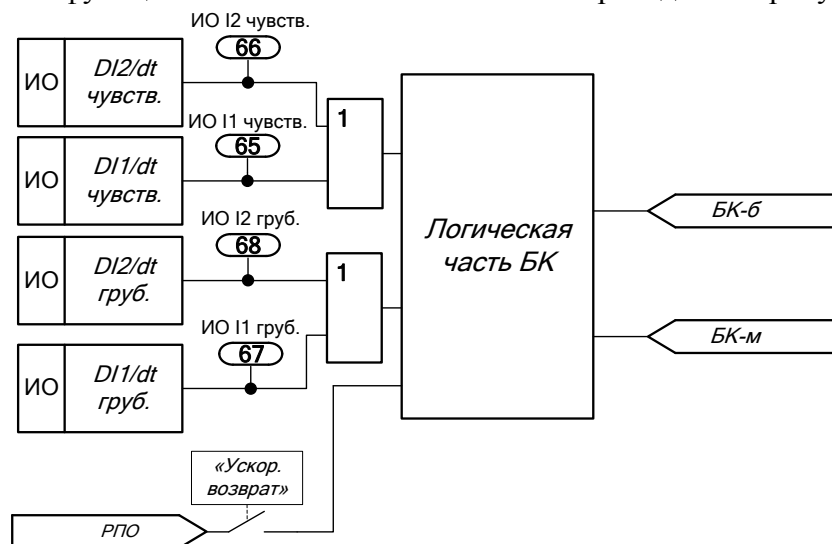


Рисунок 1 – Функционально-логическая схема БК

#### 1.2.3.3.2 Ввод быстродействующих ступеней ДЗ (сигнал БК-б).

Срабатывание чувствительного ПО приводит к вводу быстродействующих ступеней (выработке сигнала БК-б) на время, задаваемое уставкой « $\Delta t$  вв чувств.» с последующим их выводом на время « $\Delta t$  вв медлен.» (запретом выработки сигнала БК-б при повторном срабатывании чувствительного ПО). По истечении времени « $\Delta t$  вв медлен.» логика БК возвращается в исходное состояние.

Если в течение времени вывода быстродействующих ступеней « $\Delta t$  вв медлен.» срабатывает грубый ПО, то сигнал БК-б вырабатывается повторно на время « $\Delta t$  вв груб.». Последующие пуски быстродействующих ступеней запрещены до истечения выдержки времени « $\Delta t$  вв медлен.», после которой происходит возврат логики БК в исходное состояние.

Грубый ПО предусмотрен для обеспечения повторного пуска быстродействующих ступеней ДЗ при переходе внешних КЗ во внутренние или при наличии предшествующей коммутации нагрузки, когда произошло срабатывание только чувствительного ПО.

В случае, если происходит одновременное срабатывание чувствительного и грубого ПО (интервал между приходами этих сигналов не превышает 30 мс), то быстродействующие ступени вводятся на время « $\Delta t$  вв чувств.», но остается возможность ввести еще раз быстродействующие ступени на время « $\Delta t$  вв груб.» при повторном срабатывании грубого ПО. И только затем быстродействующие ступени полностью выводятся на время « $\Delta t$  вв медлен.».

#### 1.2.3.3.3 Ввод медленнодействующих ступеней ДЗ (сигнал БК-м).

Срабатывание чувствительного или грубого ПО приводит к вводу медленнодействующих ступеней (выработке сигнала БК-м) на время, задаваемое уставкой « $\Delta t$  вв медлен.», с последующим их выводом и возвратом логики в исходное состояние.

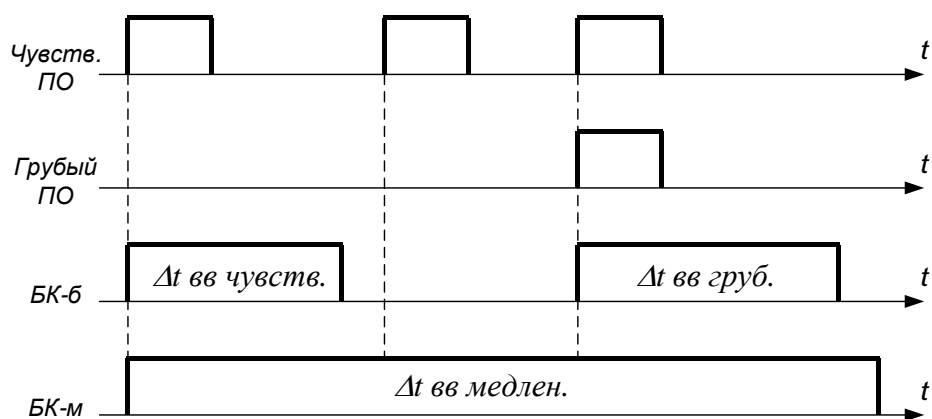


Рисунок 2 – Временная диаграмма работы логики БК при последовательном срабатывании чувствительного и грубого ПО

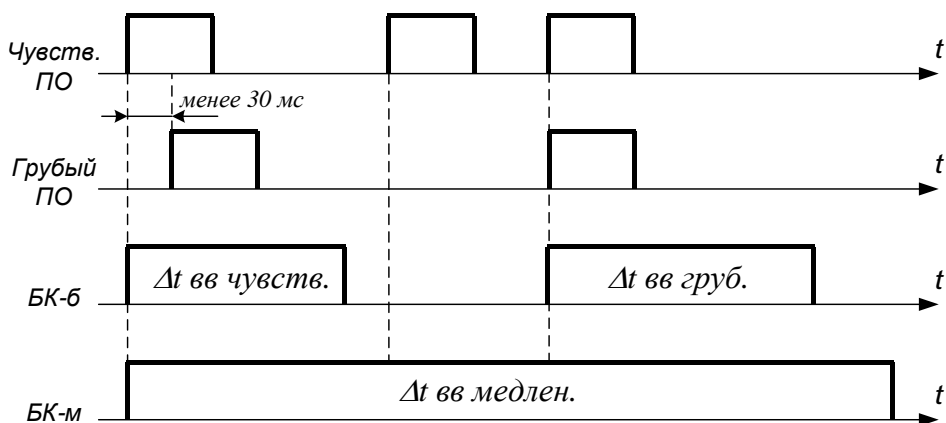


Рисунок 3 – Временная диаграмма работы логики БК при одновременном срабатывании чувствительного и грубого ПО

1.2.3.3.4 В логике БК предусмотрен ускоренный возврат схемы при отключении выключателя (по приходу сигнала РПО). Это обеспечивает возможность ввода в действие быстродействующих ступеней ДЗ после включения на КЗ в режиме АПВ. Данная функция вводится в действие уставкой «Ускор. возврат».

1.2.3.3.5 Параметры БК приведены в таблице 3.

Таблица 3

| Наименование параметра |   | Значение   |
|------------------------|---|--|
| 1                      | Диапазон уставок по току:<br>для « $\Delta I_2$ чувств./ $I_{ном}$ » (по отношению к $I_{НОМВТ.}$ ), о.е.<br>(при $I_{НОМ} = 1 \text{ А, А}$ )<br>(при $I_{НОМ} = 5 \text{ А, А}$ )<br>для « $\Delta I_2$ груб./ $I_{ном}$ » о.е.<br>(при $I_{НОМ} = 1 \text{ А, А}$ )<br>(при $I_{НОМ} = 5 \text{ А, А}$ )<br>для « $\Delta I_1$ чувств./ $I_{ном}$ » о.е.<br>(при $I_{НОМ} = 1 \text{ А, А}$ )<br>(при $I_{НОМ} = 5 \text{ А, А}$ )<br>для « $\Delta I_1$ груб./ $I_{ном}$ » о.е.<br>(при $I_{НОМ} = 1 \text{ А, А}$ )<br>(при $I_{НОМ} = 5 \text{ А, А}$ ) | 0,04 – 2,00<br>(0,04 – 2,00)<br>(0,20 – 10,00)<br>0,05 – 2,50<br>(0,05 – 2,50)<br>(0,25 – 12,50)<br>0,05 – 3,00<br>(0,05 – 3,00)<br>(0,25 – 15,00)<br>0,10 – 10,00<br>(0,10 – 10,00)<br>(0,50 – 50,00) |
| 2                      | Дискретность уставок по току  | 0,01   |
| 3                      | Диапазон уставок по времени, с<br>для « $t$ вв чувств.»<br>для « $t$ вв груб.»<br>для « $t$ вв медлен.»   | 0,20 – 1,00<br>0,20 – 1,00<br>2,00 – 15,00   |
| 4                      | Дискретность уставок по времени, с  | 0,01   |
| 5                      | Основная погрешность, от уставок, %<br>по току<br>по времени:<br>выдержка более 1 с, от уставки, %<br>выдержка менее 1 с, мс  | ±20<br>±3<br>±25   |
| 6                      | Время срабатывания ПО БК, с, не более   | 0,030  |

#### 1.2.4 Контроль цепей переменного напряжения

1.2.4.1 При неисправностях в цепях ТН возможно искажение или даже исчезновение вторичных напряжений, подводимых к устройству. Это может привести к ложному срабатыванию ступеней защит. Поэтому для выявления повреждений в цепях напряжения используется специальная блокировка при неисправностях в цепях напряжения (БНН).

БНН без выдержки времени воздействует на функции релейной защиты терминала, которые могут ложно сработать при данных повреждениях, а с выдержкой времени  $10 \text{ с}$  действует на сигнал. Блокировка снимается автоматически после устранения неисправности.

##### 1.2.4.2 Контроль производится по трем критериям:

- сравнение напряжения двух вторичных обмоток ТН;
  - контроль отключения автомата ТН (по дискретному входу «Автомат ТН»);
  - контроль просадки всех фазных напряжений;
  - контроль нарушения симметрии вторичного напряжения (по напряжению  $U_2$ ).
- Ниже приводится подробное описание этих критериев.

##### 1.2.4.3 Сравнение напряжений двух вторичных обмоток ТН

1.2.4.3.1 Является основным критерием БНН и реализован на сравнении напряжений двух вторичных обмоток ТН, собранных по схеме «звезда» и «разомкнутый треугольник».

Для обеспечения работы БНН используются напряжения, подводимые к терминалу:

- фазные напряжения «звезды» –  $U_A, U_B, U_C$  (клеммы: « $U_A$ », « $U_B$ », « $U_C$ », «0»);
- напряжения «треугольника» –  $U_{HI}, U_{IK}$  (клеммы: « $U_H$ », « $U_I$ », « $U_K$ »), либо  $U_{H\Phi}$  и  $U_{\Phi K}$  в зависимости от используемого на объекте вывода ТН.

##### 1.2.4.3.2 Принцип действия



Контролируется напряжение, которое рассчитывается по следующему выражению:

$$\bar{U}_{БНН} = 2\bar{U}_A + \bar{U}_B + \bar{U}_C - \bar{U}_{НН}/\sqrt{3} - \bar{U}_{НК}/\sqrt{3}, \quad (3)$$

где  $\bar{U}_{НК} = \bar{U}_{НН} + \bar{U}_{ИК} = 3\bar{U}_0$ .

В нормальном режиме, когда отсутствуют повреждения во вторичных цепях ТН, слагаемые в выражении (1) компенсируют друг друга и результирующее напряжение  $U_{БНН}$  имеет значение близкое к нулю (обычно не превышающее 1-2 В).

При возникновении неисправности во вторичных цепях ТН баланс напряжений обмоток «звезды» и «треугольника» нарушается, что приводит к увеличению напряжения  $U_{БНН}$  выше заданной уставки и срабатыванию БНН. Порог срабатывания по напряжению задается уставкой « $U_{БНН}, В$ », значение которой в большинстве случаев можно принимать 10 В.

Блокировка позволяет выявлять в нормальном режиме (без КЗ в первичной сети) следующие обрывы в цепях ТН:

- пропадание любой из фаз звезды, двух или трех фаз одновременно;
- обрыв любого из проводов «И», «К» или «Н».

Блокировка не обеспечивает выявление:

- обрыва нулевого провода звезды;
- разрыв разомкнутого треугольника еще в шкафу ТН, а также КЗ между проводами «К» и «Н».

Блокировка не чувствительна к КЗ между двумя фазами, если ни одна из них не является «особой фазой» (приведены для каждого вида соединения треугольника в Приложении А). В этом случае данный блок откажет, и блокировка ступеней защит произойдет только после срабатывания автоматического выключателя в цепях ТН. Но, учитывая, что в термине используется пуск ступеней ДЗ от устройства блокировки при качаниях, вероятность ложного срабатывания защиты очень мала. Сигнализацию КЗ между фазами во вторичных цепях ТН обеспечит контроль напряжения обратной последовательности (см. п. 1.2.4.6).

#### 1.2.4.3.3 Задание варианта соединения вторичных обмоток ТН

Существует несколько вариантов соединения вторичных обмоток ТН по схеме «разомкнутый треугольник». Выражение (3) приведено лишь для одного из них. На практике могут встречаться 12 типов схем соединения. Схемы меняются в зависимости от:

- выбранной в качестве начала фазы (маркируется «Н»);
- порядка соединения фаз в треугольнике;
- согласного или встречного соединения обмоток «треугольника» по отношению к «звезде» (при этом соответствующие вектора напряжений совпадают по направлению, либо находятся в противофазе).

В зависимости от схемы соединения «треугольника» для расчета напряжения  $U_{БНН}$  используются различные выражения. Также расчетное выражение меняется в зависимости от того, какой вывод ТН подводится к терминалу – «И» или «Ф».

На выбор используемого расчетного выражения оказывает влияние, применяемое в энергосистеме чередование фаз. Для учета этой особенности приводятся две таблицы: для прямого и обратного чередования фаз. Особенности подключения цепей напряжения к устройству при обратном чередовании фаз описываются в п. 1.2.10.

Для функционирования данной части БНН необходимо задать соответствующие уставки в группе «*Параметры ТН*». Достаточно найти по таблице А.1 (при прямом чередовании фаз) или А.2 (при обратном чередовании фаз) схему соединения обмотки «треугольника» (уставка «*Схема ТН*»), задать вывод ТН («И» или «Ф»), задать уставку по напряжению срабатывания  $U_{БНН}$  (в большинстве случаев принимается значение 10 В). Таблицы расположены в Приложении А.

#### 1.2.4.4 Контроль отключения автомата ТН

Для осуществления контроля состояния автомата ТН используются его блок-контакты, сигнал с которых подается на дискретный вход «*Автомат ТН*».

Введена задержка на снятие блокировки ступеней защит при включении автомата ТН. Это сделано для отстройки от кратковременных несимметрий, возникающих при одновременном замыкании силовых контактов автомата. Время задержки равно 150 мс.

Имеется возможность заводить как нормально замкнутые, так и нормально разомкнутые блок-контакты автомата ТН. Тип используемого блок-контакта автомата ТН определяется уставкой «Контакт АвТН» в группе «Общие». В положении уставки «НР» (нормально-разомкнутый контакт) наличие сигнала на входе есть нормальное (включенное) положение автомата, при значении «НЗ» (нормально-замкнутый) – аварийное (отключенное).

#### 1.2.4.5 Контроль просадки всех трех фазных напряжений

Критерий контролирует просадку трех фазных напряжений ниже порога, задаваемого с помощью уставки «Уконтр, В» в группе «Параметры ТН». Контроль предназначен для выявления случаев одновременного исчезновения всех напряжений звезды и треугольника ТН, когда основной критерий БНН отказывает.

С помощью уставки «Установка ТН — Шины / Линия» в группе «Параметры ТН» имеется возможность задать место установки ТН, к которому подключено устройство защиты. В случае, если значение уставки задано «Линия», то работа критерия по просадке фазных напряжений выводится при отключенном положении выключателя (контроль сигнала РПО).

Данный критерий выявления неисправностей в цепях ТН действует с выдержкой времени 10 с на блокировку ступеней защит и на сигнал.

#### 1.2.4.6 Контроль нарушения симметрии вторичного напряжения

Контроль срабатывает, если напряжение обратной последовательности  $U_2$  превышает порог, задаваемый с помощью уставки «U2контр, В» в группе «Параметры ТН». Контроль предназначен для выявления случаев замыкания фаз вторичной обмотки ТН, когда основной критерий БНН может отказать.

Данный критерий выявления неисправностей в цепях ТН действует с выдержкой времени 10 с на блокировку ступеней защит и на сигнал.

1.2.4.7 Функционально-логическая схема блока выявления неисправностей в цепях ТН изображена на рисунке 4.

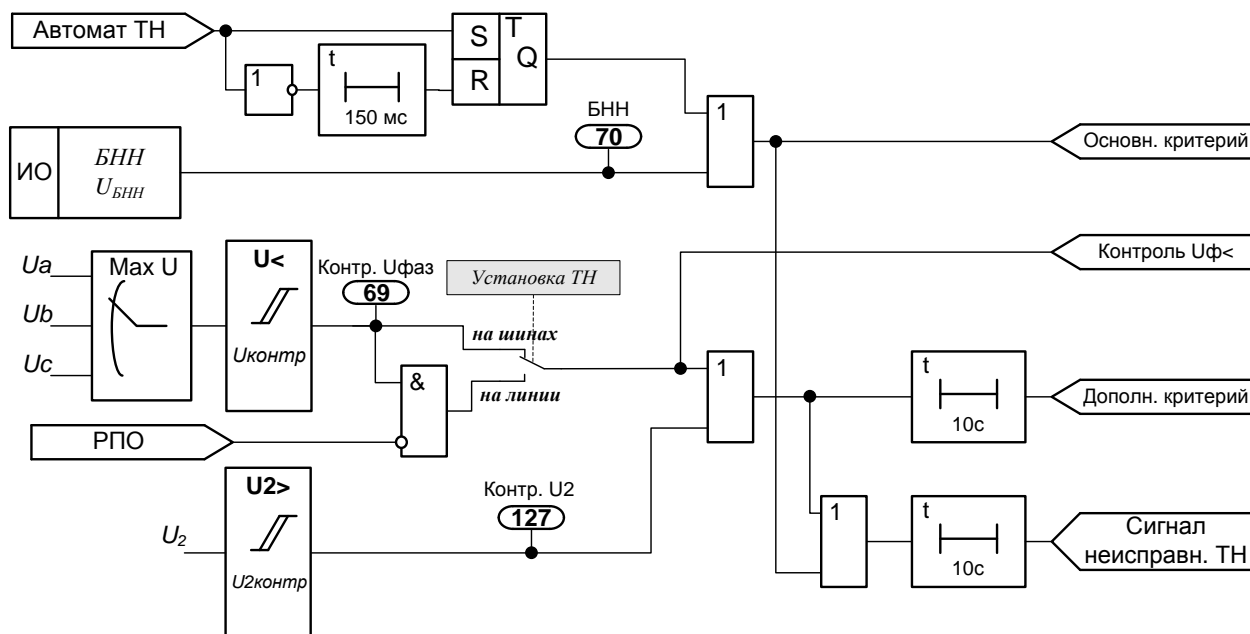


Рисунок 4 – Функционально-логическая схема блока выявления неисправностей в цепях ТН

1.2.4.8 Параметры блока выявления неисправностей в цепях переменного напряжения приведены в таблице 4.

Таблица 4

| Наименование параметра |   | Значение                                 |
|------------------------|---|--|
| 1                      | Диапазон уставок по напряжению, В<br>для « $U_{БНН}$ »<br>для « $U_{КОНТР.}$ »<br>для « $U_{2\text{ КОНТР.}}$ »   | 3,0 – 80,0<br>5,0 – 100,0<br>5,0 – 100,0 |
| 2                      | Дискретность уставок по напряжению  | 0,1                                      |
| 3                      | Основная погрешность по напряжению, от уставок, %   | $\pm 5$                                  |
| 4                      | Время срабатывания БНН при обрыве одной, двух или трех фаз «звезды» при предварительном подведении симметричного напряжения, равного $100/\sqrt{3}$ В, на входы «звезды» и напряжения 100 В на входы «разомкнутого треугольника», с, не более | 0,028                                    |

#### 1.2.5 Дистанционная защита (ДЗ)

1.2.5.1 Устройство содержит четырехступенчатую ДЗ от междуфазных замыканий и ступень ДЗ от КЗ на землю.

1.2.5.2 ИО ступеней ДЗ построены по многосистемному принципу, то есть одновременно рассчитываются и контролируются все контуры «фаза-фаза» для ДЗ от междуфазных замыканий и все контуры «фаза-земля» – для ДЗ от замыканий на землю.

ИО ступеней ДЗ имеют гистерезис на возврат, который определяется коэффициентом возврата  $K_B = 1,05$ .

1.2.5.3 Для исключения ложного действия ступеней ДЗ при неисправностях в цепях ТН, используется специальная блокировка при неисправностях в цепях напряжения (БНН). При срабатывании БНН ступени ДЗ автоматически блокируются до устранения неисправности в цепях напряжения.

С помощью уставки «Блокир. от БНН» в группах уставок ступеней ДЗ имеется возможность вывести из действия автоматическую блокировку соответствующих ступеней ДЗ при срабатывании БНН.

1.2.5.4 Для оперативного вывода ступеней ДЗ из действия предусмотрен дискретный вход «Вывод ДЗ». По данному сигналу происходит безусловный вывод всех ступеней независимо от их режима работы (например, наличия одного из видов ускорения).

1.2.5.5 Параметры ИО ступеней ДЗ приведены в таблице 5.

Таблица 5

| Наименование параметра |   | Значение            |
|------------------------|---|---------------------|
| 1                      | Ток точной работы $I_{TP}$ (при напряжении, подаваемом на ИО, не менее 1 В), А, не более  | $0,2 \cdot I_{НОМ}$ |
| 2                      | Основная относительная погрешность по величине сопротивления срабатывания при номинальном токе $I_{НОМ}$ , от уставок, %  | $\pm 5$             |
| 3                      | Дополнительная погрешность срабатывания ИО ДЗ при изменении температуры окружающей среды в рабочем диапазоне на каждые $10^\circ\text{C}$ относительно $20^\circ\text{C}$ , % | 1                   |
| 4                      | Минимальное напряжение, подаваемое на ИО, при котором обеспечиваются точностные параметры ИО ДЗ, В  | 1                   |
| 5                      | Коэффициент возврата по сопротивлению   | 1,05                |
| 6                      | Время срабатывания ненаправленных ИО ДЗ (уставка «ОНМ — Откл»), мс, не более  | 35                  |
| 7                      | Время возврата ненаправленных ИО ДЗ, мс, не более   | 50                  |
| 8                      | Время срабатывания направленных ИО ДЗ (уставка «ОНМ — Вкл»), мс, не более   | 50                  |
| 9                      | Время возврата направленных ИО ДЗ, мс, не более   | 55                  |

### 1.2.5.6 Ступень ДЗ от КЗ на землю (ДЗ-1 ФЗ)

1.2.5.6.1 Ступень предназначена для защиты большей части линии от КЗ на землю. Является дополнительной защитой наряду с полноценной ТЗНП, реализованной в данном устройстве.

1.2.5.6.2 Пуск ступени разрешается только при появлении в защищаемой линии тока нулевой последовательности. Для этого проверяется выполнение пусковых условий:

$$3I_0 > 0,2 I_{\phi. \text{МАКС}};$$

$$I_{\phi. \text{МАКС}} > I_{\text{ТР ДЗ}}$$

где  $I_{\phi. \text{МАКС}}$  – максимальный из фазных токов в момент проверки условия;  
 $I_{\text{ТР ДЗ}}$  – ток точной работы ДЗ.

Использование указанного выше пускового органа обеспечивает срабатывание ступени только при КЗ на землю и предотвращает ложное срабатывание при появлении качаний на защищаемой линии. Пусковой орган работает автоматически и не требует задания каких-либо уставок.

Коэффициент возврата пускового органа равен 0,95 – 0,92. Для токовых органов коэффициент возврата равен 0,95, а при токе менее 0,4  $I_{\text{НОМ}}$  коэффициент возврата уменьшается до 0,92.

Состояние органа БК никак не влияет на логику работы ступени ДЗ-1 ФЗ.

1.2.5.6.3 ИО ступени контролируют все контуры «фаза-земля». Сопротивление под- считывается по выражению:

$$Z_{\phi 0} = \underline{U}_{\phi} / (\underline{I}_{\phi} + k_0 \underline{I}_0). \quad (4)$$

Значения напряжений и токов, используемых при расчете сопротивлений по выраже- нию (4), приведены в таблице 6.

Таблица 6

| Сопротивление петли  | Числитель выражения (4) | Знаменатель выражения (4)               |
|----------------------|-------------------------|---|
| $\underline{Z}_{a0}$ | $\underline{U}_a$       | $\underline{I}_a + k_0 \underline{I}_0$ |
| $\underline{Z}_{b0}$ | $\underline{U}_b$       | $\underline{I}_b + k_0 \underline{I}_0$ |
| $\underline{Z}_{c0}$ | $\underline{U}_c$       | $\underline{I}_c + k_0 \underline{I}_0$ |

Коэффициент компенсации по току нулевой последовательности  $k_0$  рассчитывается автоматически на основе удельных параметров линии, которые задаются уставками в группе «*Параметры линии*»:

$$k_0 = \frac{\underline{Z}_{0\text{уд}} - \underline{Z}_{1\text{уд}}}{\underline{Z}_{1\text{уд}}}, \quad (5)$$

$$\underline{Z}_{0\text{уд}} = R_{0\text{уд}} + jX_{0\text{уд}},$$

$$\underline{Z}_{1\text{уд}} = R_{1\text{уд}} + jX_{1\text{уд}}$$

где  $R_{1\text{уд}}, X_{1\text{уд}}, R_{0\text{уд}}, X_{0\text{уд}}$  – активные и реактивные сопротивления прямой и нулевой по- следовательностей соответственно.

При наличии влияния взаимной индукции от параллельной линии, в некоторых режи- мах возможно удлинение зоны ДЗ. Одним из методов исключения такой ситуации является изменение расчетного коэффициента компенсации по току нулевой последовательности.

В устройстве реализован автоматический пересчет коэффициента компенсации в за- висимости от состояния уставки «*Пар. ВЛ заземл.*» в группе «ДЗ-1 ФЗ». Уставка принимает два значения:

«Нет» — задается, если режим «параллельная линия отключена и заземлена» **не возможен**. В этом случае коэффициент компенсации вычисляется по стандартному выражению (5).

«Да» — задается, если режим «параллельная линия отключена и заземлена» **возможен**. В этом случае коэффициент компенсации пересчитывается внутри устройства по выражению (6).

$$\underline{k}_{0P} = \underline{k}_0 - \frac{\underline{k}_M^2}{\underline{k}_0 + 1},$$

$$\underline{k}_M = \frac{X_{M\text{ уд}}}{X_{1\text{ уд}}},$$
(6)

где  $k_0$  — коэффициент компенсации по току нулевой последовательности, рассчитанный по выражению (5);

$X_{M\text{ уд}}$  — удельное реактивное сопротивление взаимоиндукции нулевой последовательности (задается уставкой в группе «*Параметры линии*»);

$k_M$  — коэффициент взаимоиндукции.

При правильном задании уставок реальная длина зоны во всех заданных режимах получается равной или меньшей 0,85 от длины линии.

В устройстве имеются восемь наборов уставок с возможностью переключения между ними по дискретным сигналам (подробнее см. п. 1.2.16).

Можно выделить один из наборов уставок именно для режима, когда параллельная линия отключена и заземлена. В этом наборе необходимо задать значение уставки «*Пар. ВЛ заземл. — Да*». В остальных наборах уставок можно выставить — «*Пар. ВЛ заземл. — Нет*». Затем перед вводом ремонтного режима, когда параллельная ВЛ отключается и заземляется, оперативный персонал должен с помощью внешнего переключателя ввести в действие специальный набор уставок.

Если оперативное управление наборами уставок не предусматривается, а режим «параллельная ВЛ отключена и заземлена» возможен, то необходимо задать «*Пар. ВЛ заземл. — Да*».

1.2.5.6.4 Характеристика срабатывания ИО изображена на рисунке 5.

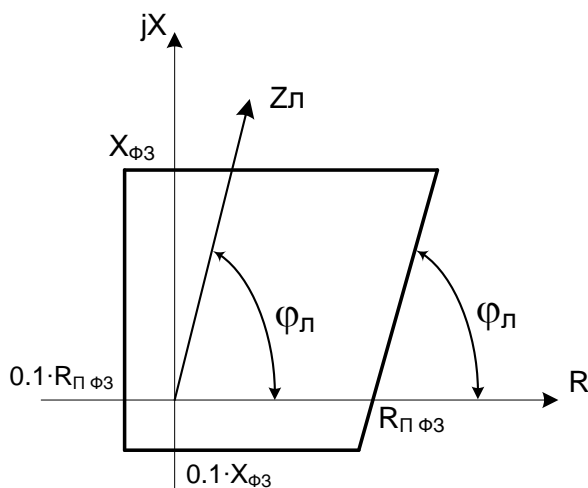


Рисунок 5 – Характеристика срабатывания ИО ДЗ-1 Φ3

Характеристика определяется уставками:

« $X_{\Phi 3}$ » — координата по оси X верхней границы характеристики;

« $R_{П\Phi 3}$ » — координата по оси R пересечения правой границы характеристики с осью R.

« $\varphi_l$ » – характеристический угол линии (этот же угол определяет наклон правой границы характеристики).

1.2.5.6.5 Для исключения неселективного действия ступени ДЗ при КЗ в начале смежной линии с большим переходным сопротивлением и наличием составляющей нагрузочного режима используется адаптивная верхняя граница характеристики срабатывания ИО ДЗ-1 ФЗ. Работа алгоритма реализуется автоматически и не требует задания каких-либо дополнительных уставок.

1.2.5.6.6 Особенностью дистанционной защиты, входящей в данное устройство, является охват начала координат характеристиками ИО ступеней ДЗ. Это позволяет устранить проблему «мертвой зоны» по напряжению при близких КЗ на линии без использования специальных мер (подпитка от неповрежденных фаз, контур памяти и т.д.).

Для обеспечения строгой направленности ступени ДЗ-1 ФЗ используется сигнал ОНМ-р разрешающего органа направления мощности нулевой последовательности (ОНМ НП). Этот же ОНМ НП применяется для обеспечения направленности действия ступеней ТЗНП.

1.2.5.6.7 Функционально-логическая схема блока ДЗ-1 ФЗ изображена на рисунке 6.

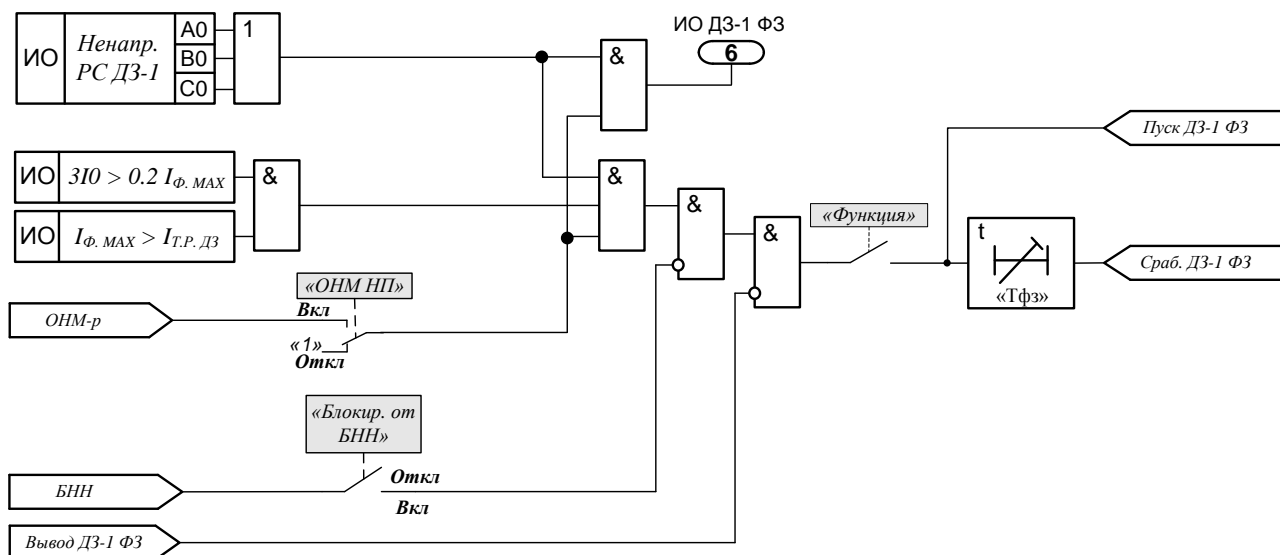


Рисунок 6 – Функционально-логическая схема блока ДЗ-1 ФЗ

1.2.5.6.8 Параметры ступени ДЗ-1 ФЗ приведены в таблице 7.

Таблица 7

| Наименование параметра |                                     | Значение  |
|------------------------|-------------------------------------|---|
| 1                      | Диапазон уставки по времени, с      | 0,00 – 5,00   |
| 2                      | Диапазон уставок по сопротивлениям: |   |
|                        | для «Xфз- $I_{ном}$ »               | (по отношению к $I_{НОМ ВТ.}$ ), о.е.<br>(при $I_{НОМ} = 1$ А, Ом/фазу) 1,00 – 300,00<br>(при $I_{НОМ} = 5$ А, Ом/фазу) (1,00 – 300,00) |
|                        | для «Rп фз- $I_{ном}$ »             | о.е.<br>(при $I_{НОМ} = 1$ А, Ом/фазу) 1,00 – 300,00<br>(при $I_{НОМ} = 5$ А, Ом/фазу) (0,20 – 60,00)                                   |
| 3                      | Диапазон уставок по углу:           |   |
|                        | для « $\varphi_l$ »                 | 30 – 89   |
| 4                      | Дискретность уставок:               |   |
|                        | по времени, с                       | 0,01  |
|                        | по сопротивлению, Ом/фазу           | 0,01  |

|   |  |           |
|---|--|-----------|
| 5 | Погрешность срабатывания по времени:<br>выдержка более 1 с, % от уставки<br>выдержка менее 1 с, мс | ±3<br>±25 |
| 6 | Время срабатывания ступени (при « $T, c — 0,00$ »), мс   | 20 – 60   |

\* Указывается погрешность элемента задержки функциональной схемы устройства. Полное время срабатывания ступени складывается из времени срабатывания самого ИО ступени, заданной задержки на срабатывание и времени действия выходного реле (составляет порядка 10 мс).

#### 1.2.5.7 Ступени ДЗ от междуфазных КЗ

##### 1.2.5.7.1 ИО ступеней контролируют все контуры «фаза-фаза».

Сопротивления подсчитываются по выражению:

$$\underline{Z}_{\phi_1\phi_2} = (\underline{U}_{\phi_1} - \underline{U}_{\phi_2}) / (\underline{I}_{\phi_1} - \underline{I}_{\phi_2}) \quad (7)$$

Значения напряжений и токов, используемых при расчете сопротивлений по выражению (7), приведены в таблице 8.

Таблица 8

| Сопротивление петли  | Числитель выражения (7)             | Знаменатель выражения (7)           |
|----------------------|-------------------------------------|-------------------------------------|
| $\underline{Z}_{ab}$ | $\underline{U}_a - \underline{U}_b$ | $\underline{I}_a - \underline{I}_b$ |
| $\underline{Z}_{bc}$ | $\underline{U}_b - \underline{U}_c$ | $\underline{I}_b - \underline{I}_c$ |
| $\underline{Z}_{ca}$ | $\underline{U}_c - \underline{U}_a$ | $\underline{I}_c - \underline{I}_a$ |

##### 1.2.5.7.2 Использование специального органа направления мощности (ОНМ).

ИО ступеней ДЗ выполнены с охватом начала координат. Это позволяет устранить проблему «мертвой зоны» по напряжению и обеспечить четкое действие ИО при близких КЗ на линии.

Для обеспечения строгой направленности действия ступеней ДЗ используется специальный ОНМ. Данный орган контролирует направление повреждения и блокирует срабатывание ступеней ДЗ при КЗ «за спиной». ОНМ выполнен таким образом, что обеспечивает правильное определение направления повреждения при любых видах КЗ (в том числе при близких с просадкой напряжения). Обеспечивается отсутствие ложных срабатываний ОНМ при КЗ «за спиной» при токах до  $20 \cdot I_{ном}$ .

Единственный режим, в котором возможен отказ ОНМ, – включение на КЗ, в случае если защита подключена к ТН, который установлен на линии. Но этот недостаток характерен всем известным способам, работа которых опирается на напряжение предшествующего режима.

Для устранения данного недостатка предусмотрена возможность автоматического перевода в ненаправленный режим ступени ДЗ, которая ускоряется при включении выключателя. Данная возможность задается с помощью уставки «*Вывод напр. ДЗ*» в группе «*Ускорение при включении*».

По принципу действия ОНМ является импульсным (действующим кратковременно), т.к. основывается на расчете аварийных составляющих тока и напряжения. В случае если аварийный режим сохраняется более 40 мс, то направление КЗ фиксируется и используется до исчезновения признаков повреждения. Наличие такого подхвата позволяет применять ОНМ совместно с медленнодействующими ступенями ДЗ.

Совместное использование ИО ДЗ и специального ОНМ позволяет получить аналог направленного РС. Использование ОНМ для каждой ступени ДЗ задается независимо с помощью уставки «ОНМ». Благодаря этому, возможно использование двух типов РС:

— **ненаправленный РС** («ОНМ — Откл») – ОНМ для данной ступени никогда не используется. Характеристика срабатывания ненаправленного РС изображена на рисунке 7;

— **направленное РС** («ОНМ — Вкл») – ОНМ автоматически вводится в действие при близких КЗ (область вокруг начала координат, показано на рисунке 7) и обеспечивает четкую направленность действия ступени ДЗ. Характеристика срабатывания направленного РС изображена на рисунке 7.

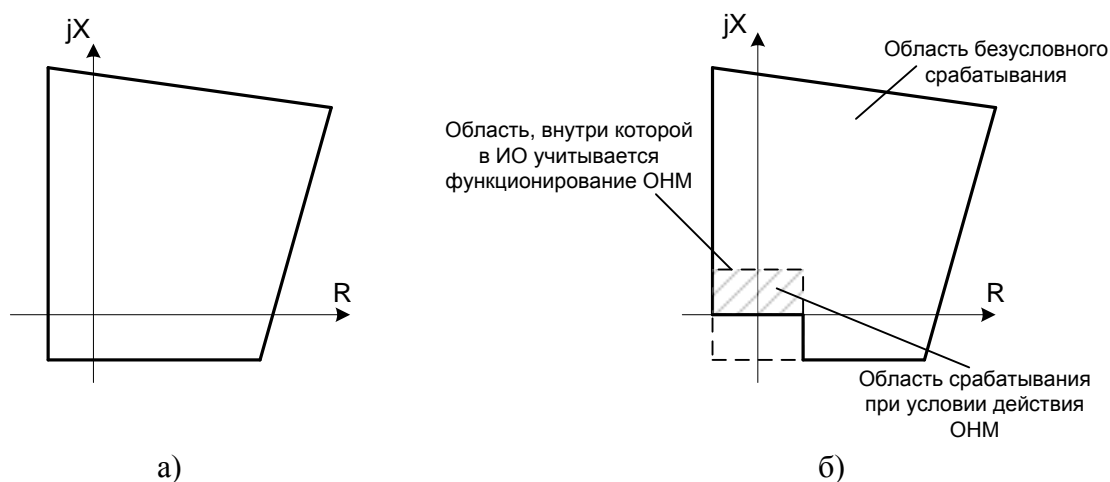


Рисунок 7 – Характеристики срабатывания РС  
(а – ненаправленное РС, б – направленное РС)

В дальнейшем при описании соответствующих ступеней ДЗ от междуфазных КЗ приводятся характеристики срабатывания ИО без учета действия ОНМ. При условии использования ОНМ характеристики в области вокруг начала координат будут принимать вид аналогичный изображенному на рисунке 7, б.

1.2.5.7.3 Для исключения ложного срабатывания ступеней ДЗ при возникновении режима качаний предусмотрен пуск от БК (см п. 1.2.3).

1.2.5.7.4 Первая ступень ДЗ от междуфазных КЗ (ДЗ-1 ФФ)

1.2.5.7.4.1 Ступень предназначена для защиты большей части линии от междуфазных КЗ.

1.2.5.7.4.2 Характеристика срабатывания ИО изображена на рисунке 8.

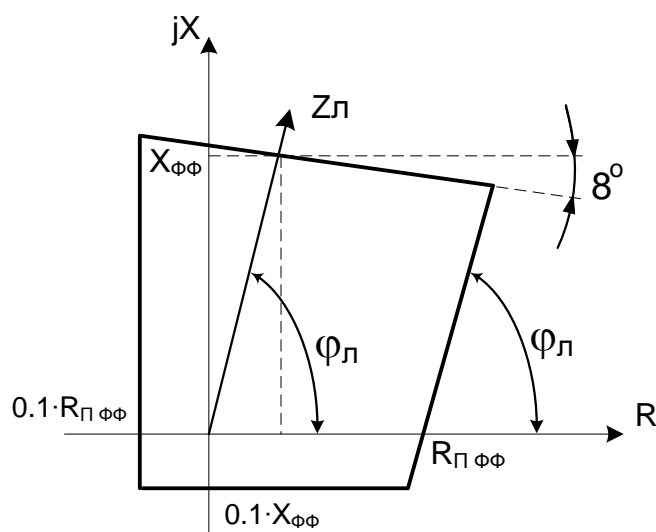


Рисунок 8 – Характеристика срабатывания ИО ДЗ-1 ФФ

Характеристика определяется уставками:



« $X_{\Phi\Phi}$ » – координата по оси X пересечения верхней границы характеристики с прямой сопротивления линии;

« $R_{\Delta\Phi\Phi}$ » – координата по оси R пересечения правой границы характеристики с осью R.

« $\varphi_l$ » – характеристический угол линии (этот же угол определяет наклон правой границы характеристики).

1.2.5.7.4.3 Для обеспечения строгой направленности действия ступени используется специальный ОНМ. В случае необходимости (например, при снятии полной характеристики срабатывания ИО) можно вывести его из действия с помощью уставки «ОНМ» в группе «ДЗ-1 ФФ». Но в штатном режиме выводить ОНМ для первой ступени ДЗ категорически не рекомендуется, т.к. это может вызвать неселективное действие.

1.2.5.7.4.4 Ступень выполнена с контролем БК. Возможен пуск от сигнала ввода быстросрабатывающих защит (БК-б), обеспечивающего кратковременный ввод, либо от сигнала ввода медленнодействующих защит (БК-м). Контролируемый сигнал задается с помощью уставки «Пуск от УБК» в группе «ДЗ-1 ФФ».

Если междуфазное КЗ произошло в зоне действия ДЗ-1 ФФ и при этом в течение времени ввода сработали направленные ИО ДЗ-2, то пусковой сигнал от БК подхватывается и удерживается даже после истечения времени ввода. Возврат защиты происходит только после возврата ИО хотя бы одной из ступеней ДЗ-1 ФФ или ДЗ-2.

1.2.5.7.4.5 Для повышения надежности действия при близких трехфазных КЗ предусмотрен подхват срабатывания ИО ДЗ-1 ФФ от ненаправленного ИО ДЗ-2. В этом случае ДЗ-1 ФФ удерживается в сработавшем состоянии даже после возврата всех ИО данной ступени. Возврат ступени возможен лишь после возврата ненаправленного ИО ДЗ-2. Наличие подхвата определяется уставкой «Подхв. от ДЗ-2» в группе «ДЗ-1 ФФ».

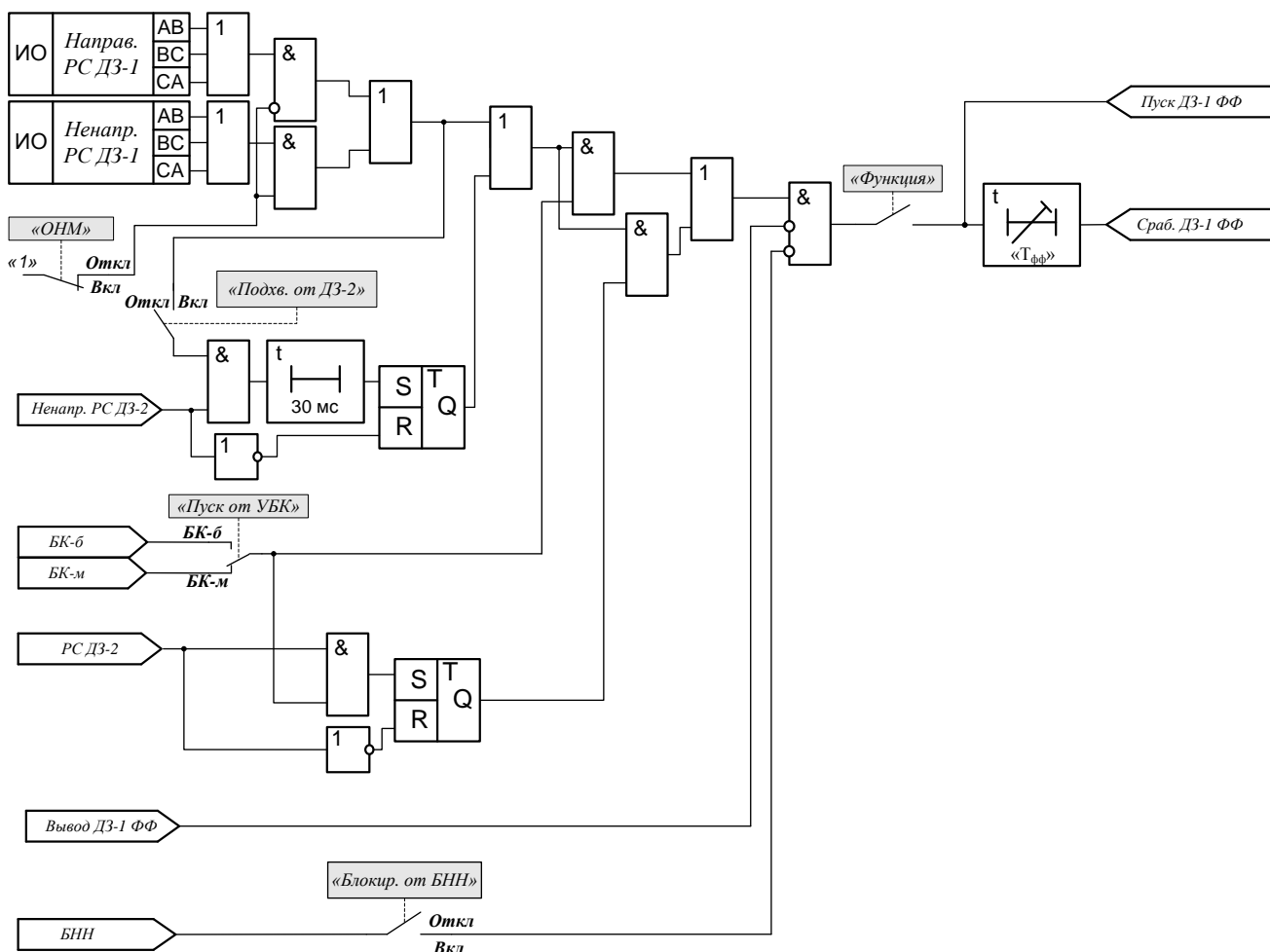


Рисунок 9 – Функционально-логическая схема блока ДЗ-1 ФФ

1.2.5.7.4.6 Параметры ступени ДЗ-1 ФФ приведены в таблице 9.

Таблица 9

| Наименование параметра |  | Значение        |
|------------------------|--|-----------------|
| 1                      | Диапазон уставки по времени, с   | 0,00 – 5,00     |
| 2                      | Диапазон уставок по сопротивлениям:                                      |                 |
|                        | для «Хфφ·I <sub>НОМ</sub> » (по отношению к I <sub>НОМ ВТ.</sub> ), о.е. | 1,00 – 300,00   |
|                        | (при I <sub>НОМ</sub> = 1 А, Ом/фазу)                                    | (1,00 – 300,00) |
|                        | (при I <sub>НОМ</sub> = 5 А, Ом/фазу)                                    | (0,20 – 60,00)  |
|                        | для «Rп φφ·I <sub>НОМ</sub> » о.е.                                       | 1,00 – 300,00   |
|                        | (при I <sub>НОМ</sub> = 1 А, Ом/фазу)                                    | (1,00 – 300,00) |
|                        | (при I <sub>НОМ</sub> = 5 А, Ом/фазу)                                    | (0,20 – 60,00)  |
| 3                      | Диапазон уставок по углу:  |                 |
|                        | для «φ <sub>л</sub> »  | 30 – 89         |
| 4                      | Дискретность уставок:  |                 |
|                        | по времени, с  | 0,01            |
|                        | по сопротивлению, Ом/фазу  | 0,01            |
| 5                      | Погрешность срабатывания по времени:                                     |                 |
|                        | выдержка более 1 с, % от уставки   | ±3              |
|                        | выдержка менее 1 с, мс   | ±25             |
| 6                      | Время срабатывания ступени (при «T, с — 0,00»), мс                       | 30 – 60         |

1.2.5.7.5 Вторая ступень ДЗ от междуфазных КЗ (ДЗ-2)

1.2.5.7.5.1 Ступень предназначена для срабатывания при междуфазных КЗ по всей длине защищаемой линии.

1.2.5.7.5.2 Характеристика срабатывания ИО ДЗ-2 по форме и способу задания уставок аналогична характеристике ступени ДЗ-1 ФФ.

1.2.5.7.5.3 Для обеспечения строгой направленности действия ступени используется специальный ОНМ. В ряде случаев допускается его вывод из действия с помощью уставки «ОНМ» в группе «ДЗ-2». В этом случае ступень будет резервировать КЗ «за спиной» на шинах.

1.2.5.7.5.4 Логика ступени ДЗ-2 содержит две цепочки формирования сигнала на отключение («подступени»): быстродействующая ДЗ-2б и медленнодействующая ДЗ-2м. Они имеют общие измерительные органы, логику контроля ОНМ, БНН, но имеют независимые выдержки времени на срабатывание и пуск от БК.

Ступень ДЗ-2б может пускаться от сигнала ввода быстродействующих защит БК-б, либо от сигнала ввода медленнодействующих защит БК-м. Контролируемый сигнал задается с помощью уставки «Пуск ДЗ-2б» в группе «ДЗ-2».

Ступень ДЗ-2м всегда пускается от сигнала ввода медленнодействующих защит БК-м.

1.2.5.7.5.5 Если междуфазное КЗ произошло в зоне действия ДЗ-2, то пусковой сигнал от БК подхватывается и удерживается даже после истечения времени ввода. Возврат защиты происходит только после возврата всех ИО ступени ДЗ-2. Данная логика реализована независимо для каждой подступени.

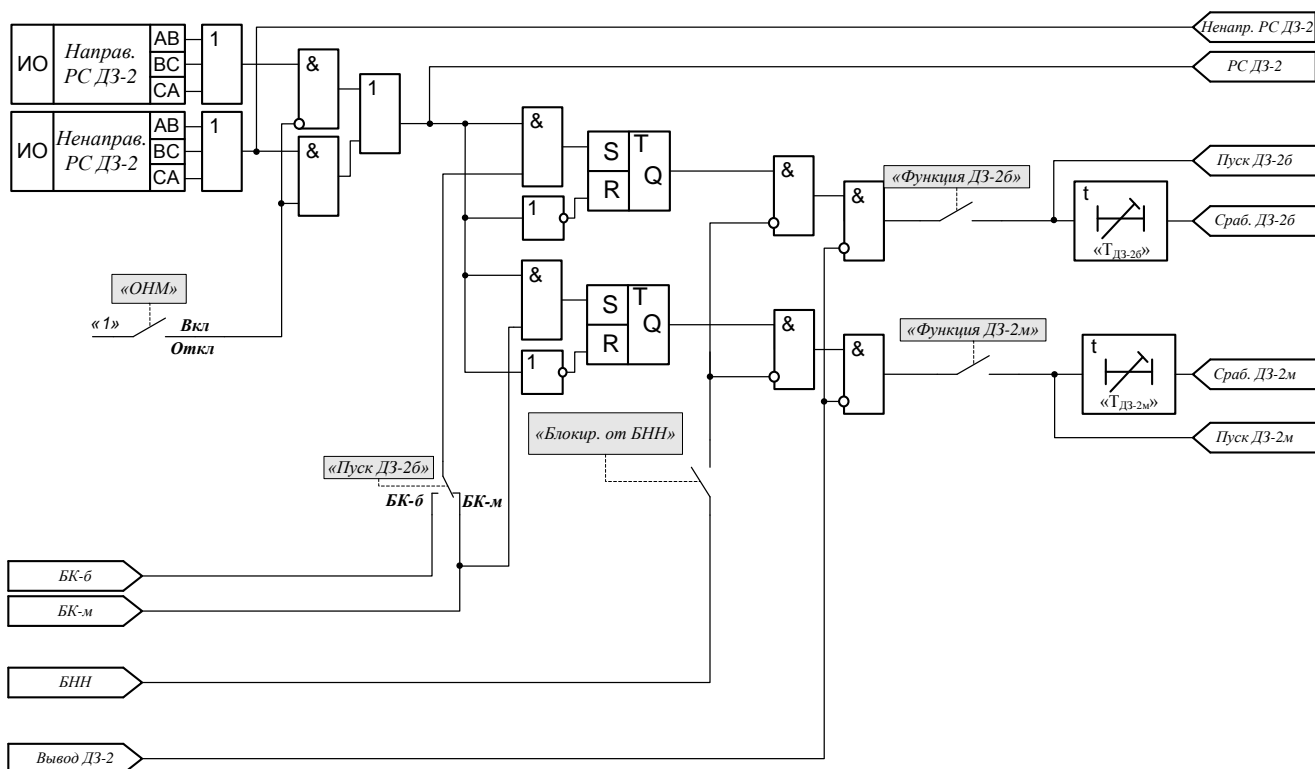


Рисунок 10 – Функционально-логическая схема блока ДЗ-2

1.2.5.7.5.6 Параметры ступени ДЗ-2 приведены в таблице 10.

Таблица 10

| Наименование параметра |   | Значение  |
|------------------------|---|---|
| 1                      | Диапазон уставок по времени, с:<br>для «Тдз-2б»<br>для «Тдз-2м»                                     | 0,20 – 10,00<br>0,20 – 10,00  |
| 2                      | Диапазон уставок по сопротивлениям:<br>для « $X \cdot I_{НОМ}$ »<br><br>для « $R_n \cdot I_{НОМ}$ » | (по отношению к $I_{НОМ ВТ.}$ ), о.е.<br>(при $I_{НОМ} = 1$ А, Ом/фазу)<br>(при $I_{НОМ} = 5$ А, Ом/фазу)<br>о.е.<br>(при $I_{НОМ} = 1$ А, Ом/фазу)<br>(при $I_{НОМ} = 5$ А, Ом/фазу) |
| 3                      | Диапазон уставок по углу:<br>для « $\varphi_l$ »  | 30 – 89   |
| 4                      | Дискретность уставок:<br>по времени, с<br>по сопротивлению, Ом/фазу                                 | 0,01<br>0,01  |
| 5                      | Погрешность срабатывания по времени:<br>выдержка более 1 с, % от уставки<br>выдержка менее 1 с, мс  | $\pm 3$<br>$\pm 25$   |

1.2.5.7.6 Третья ступень ДЗ от междуфазных КЗ (ДЗ-3)

1.2.5.7.6.1 Ступень предназначена для выполнения функции дальнего резервирования при междуфазных КЗ.

1.2.5.7.6.2 Характеристика срабатывания ИО ДЗ-3 изображена на рисунке 11.

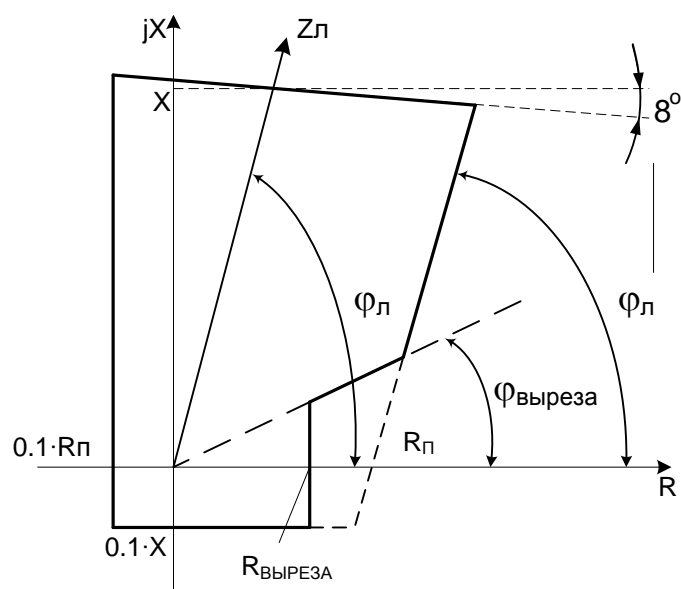


Рисунок 11 – Характеристика срабатывания ИО ДЗ-3

Характеристика определяется уставками:

« $X$ » – координата по оси  $X$  пересечения верхней границы характеристики с прямой сопротивления линии;

« $R_{п}$ » – координата по оси  $R$  пересечения правой границы характеристики с осью  $R$ ;

« $\varphi_{л}$ » – характеристический угол линии (этот же угол определяет наклон правой границы характеристики);

« $Вырез$ » – определяет наличие выреза для отстройки от нагрузочного режима;

« $\varphi_{выреза}$ » – угол сектора выреза для отстройки от нагрузочного режима (используется, если уставка « $Вырез — Вкл$ »);

« $R_{ВЫРЕЗА}$ » – координата по оси  $R$  границы выреза для отстройки от нагрузочного режима (используется, если уставка « $Вырез — Вкл$ »). Если величина данной уставки менее  $0,1 \cdot R_{п}$ , то она автоматически принимается равной  $0,1 \cdot R_{п}$ .

Задание характеристики срабатывания ИО ДЗ-3 имеет некоторые особенности по сравнению с аналогичными характеристиками ДЗ-1 и ДЗ-2:

— наличие выреза для отстройки от нагрузочного режима;

— задание характеристического угла линии производится независимо от уставок удельных параметров линии.

1.2.5.7.6.3 Для обеспечения строгой направленности действия ступени используется специальный ОНМ. В ряде случаев допускается его вывод из действия с помощью уставки «ОНМ» в группе «ДЗ-3».

1.2.5.7.6.4 Ступень выполнена с пуском от сигнала ввода медленнодействующих защит БК-м.

В тех случаях, когда расчет показывает, что пусковые органы УБК недостаточно чувствительны к удаленным КЗ (в зоне дальнего резервирования), имеется возможность с помощью уставки «Пуск от БК-м» вывести контроль БК. В этом случае для данной ступени автоматически вводится контроль БНН (независимо от значения уставки «Блокир. от БНН»).

1.2.5.7.6.5 Имеется возможность задать запрет АПВ при срабатывании данной ступени ДЗ. Это осуществляется с помощью уставки «Запрет АПВ».

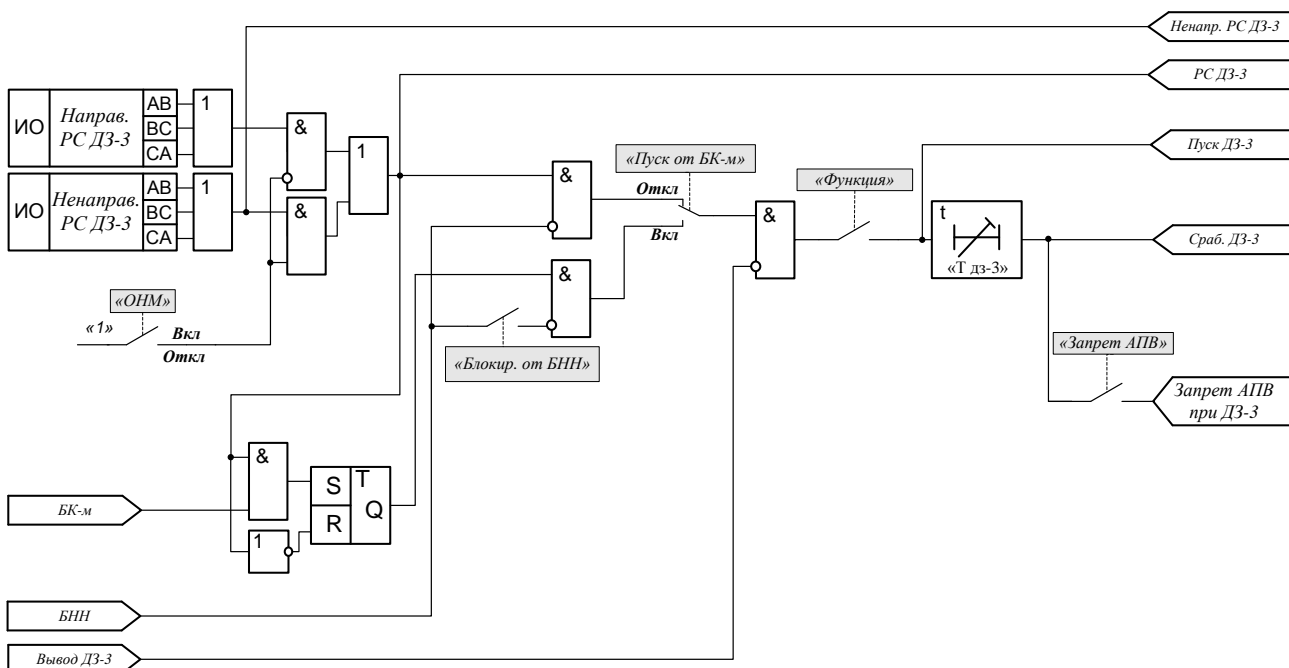


Рисунок 12 – Функционально-логическая схема блока ДЗ-3

1.2.5.7.6.6 Параметры ступени ДЗ-3 приведены в таблице 11.

Таблица 11

| Наименование параметра |                                      | Значение   |
|------------------------|--------------------------------------|--|
| 1                      | Диапазон уставки по времени, с:      | 0,20 – 30,00   |
| 2                      | Диапазон уставок по сопротивлениям:  |  |
|                        | для « $X \cdot I_{НОМ}$ »            | (по отношению к $I_{НОМ ВТ.}$ ), о.е.<br>(при $I_{НОМ} = 1$ А, Ом/фазу) (1,00 – 300,00)<br>(при $I_{НОМ} = 5$ А, Ом/фазу) (0,20 – 60,00) |
|                        | для « $Rn \cdot I_{НОМ}$ »           | о.е.<br>(при $I_{НОМ} = 1$ А, Ом/фазу) (1,00 – 300,00)<br>(при $I_{НОМ} = 5$ А, Ом/фазу) (0,20 – 60,00)                                  |
|                        | для « $Rвыреза \cdot I_{НОМ}$ »      | (по отношению к $I_{НОМ ВТ.}$ ), о.е.<br>(при $I_{НОМ} = 1$ А, Ом/фазу) (1,00 – 200,00)<br>(при $I_{НОМ} = 5$ А, Ом/фазу) (0,20 – 40,00) |
| 3                      | Диапазон уставок по углу, град.:     |  |
|                        | для « $\phi л$ »                     | 30 – 89  |
|                        | для « $\phi выреза$ »                | 5 – 60   |
| 4                      | Дискретность уставок:                |  |
|                        | по времени, с                        | 0,01   |
|                        | по сопротивлению, Ом/фазу            | 0,01   |
|                        | по углу, град.                       | 1  |
| 5                      | Погрешность срабатывания по времени: |  |
|                        | выдержка более 1 с, % от уставки     | $\pm 3$  |
|                        | выдержка менее 1 с, мс               | $\pm 25$   |

1.2.5.7.7 Четвертая ступень ДЗ от междуфазных КЗ (ДЗ-4)

1.2.5.7.7.1 Дополнительная ступень широкого назначения, реагирующая на междуфазные КЗ.

1.2.5.7.7.2 Характеристика срабатывания ИО ДЗ-4 изображена на рисунке 13.

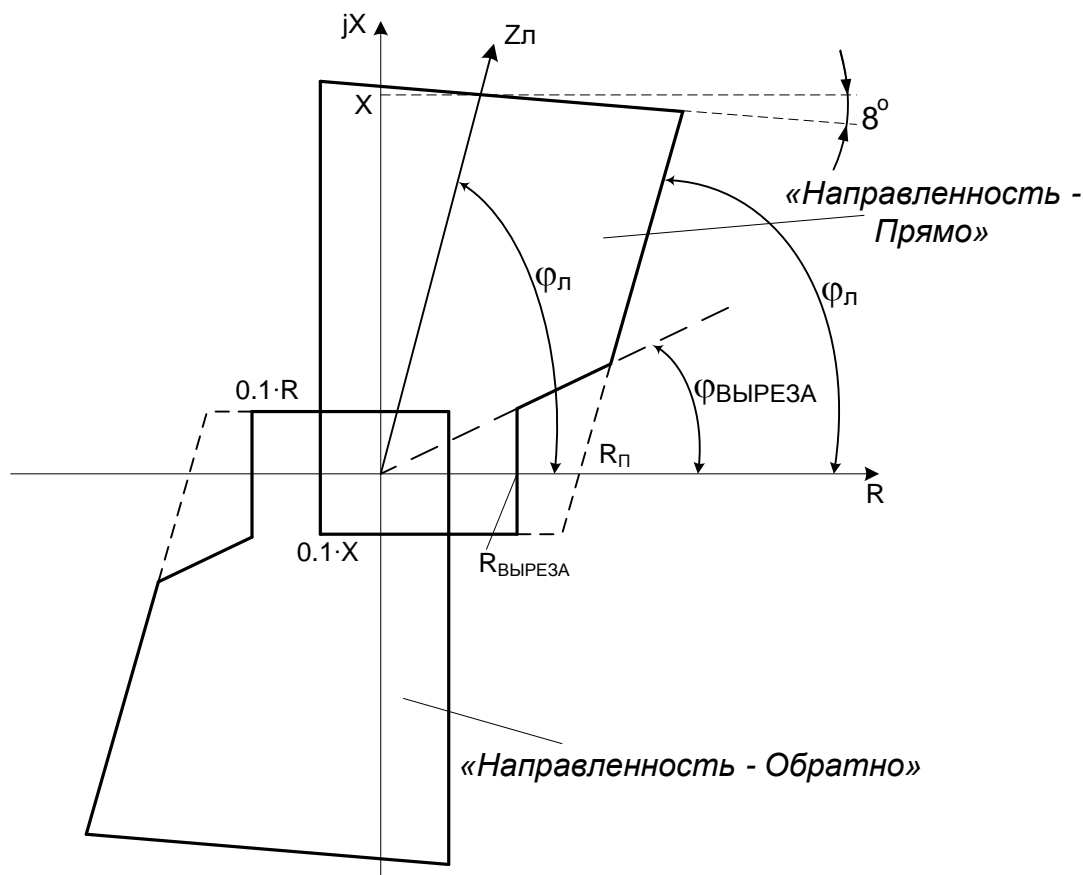


Рисунок 13 – Характеристика срабатывания ИО ДЗ-4

Характеристика определяется уставками:

«X» – координата по оси X пересечения верхней границы характеристики с прямой сопротивления линии;

«R<sub>П</sub>» – координата по оси R пересечения правой границы характеристики с осью R;

«φ<sub>л</sub>» – характеристический угол линии (этот же угол определяет наклон правой границы характеристики);

«Вырез» – определяет наличие выреза для отстройки от нагрузочного режима;

«φ выреза» – угол сектора выреза для отстройки от нагрузочного режима (используется, если уставка «Вырез – Вкл»);

«R<sub>ВЫРЕЗА</sub>» – координата по оси R границы выреза для отстройки от нагрузочного режима (используется, если уставка «Вырез – Вкл»). Если величина данной уставки менее 0,1·R<sub>П</sub>, то она автоматически принимается равной 0,1·R<sub>П</sub>;

«Направлен.» — определяет направление действия ступени.

Задание характеристики срабатывания ИО ДЗ-4 имеет некоторые особенности:

— наличие выреза для отстройки от нагрузочного режима;

— задание характеристического угла линии производится независимо от уставок удельных параметров линии;

— задание направления действия ступени (в зависимости от уставки характеристика симметрично отражается относительно начала координат комплексной плоскости сопротивлений).

1.2.5.7.7.3 Для обеспечения строгой направленности действия ступени используется специальный ОНМ. Эта возможность задается с помощью уставки «ОНМ» в группе «ДЗ-4».

Направление действия ОНМ автоматически меняется в зависимости от значения уставки «Направл.»: если задано «Прямо», то ОНМ разрешает пуск при направлении мощности от шин в линию, «Обратно» — соответственно из линии к шинам.

1.2.5.7.7.4 С помощью уставки «*Пуск от УБК*» можно задать три режима:  
 — пуск ступени от сигнала ввода быстродействующих защит («*БК-б*»);  
 — пуск ступени от сигнала ввода медленнодействующих защит («*БК-м*»);  
 — без контроля УБК («*Откл*»); в этом случае для данной ступени автоматически вводится контроль БНН).

1.2.5.7.7.5 Имеется возможность задать запрет АПВ при срабатывании данной ступени ДЗ. Это осуществляется с помощью уставки «*Запрет АПВ*».

1.2.5.7.7.6 Параметры ступени ДЗ-4 приведены в таблице 12.

Таблица 12

| Наименование параметра |  | Значение  |
|------------------------|--|---|
| 1                      | Диапазон уставки по времени, с:        | 0,10 – 30,00  |
| 2                      | Диапазон уставок по сопротивлениям:    |   |
|                        | для « <i>X·I<sub>НОМ</sub></i> »       | (по отношению к $I_{НОМ ВТ.}$ ), о.е.<br>(при $I_{НОМ} = 1$ А, Ом/фазу)      1,00 – 300,00<br>(при $I_{НОМ} = 5$ А, Ом/фазу)      (1,00 – 300,00)   |
|                        | для « <i>Rп·I<sub>НОМ</sub></i> »      | о.е.<br>(при $I_{НОМ} = 1$ А, Ом/фазу)      1,00 – 300,00<br>(при $I_{НОМ} = 5$ А, Ом/фазу)      (0,20 – 60,00)   |
|                        | для « <i>Rвыреза·I<sub>НОМ</sub></i> » | (по отношению к $I_{НОМ ВТ.}$ ), о.е.<br>(при $I_{НОМ} = 1$ А, Ом/фазу)      1,00 – 200,00<br>(при $I_{НОМ} = 5$ А, Ом/фазу)      (1,00 – 200,00)<br>(при $I_{НОМ} = 5$ А, Ом/фазу)      (0,20 – 40,00) |
| 3                      | Диапазон уставок по углу, град.:       |   |
|                        | для « <i>φ<sub>л</sub></i> »           | 30 – 89   |
|                        | для « <i>φ выреза</i> »                | 5 – 60  |
| 4                      | Дискретность уставок:                  |   |
|                        | по времени, с                          | 0,01  |
|                        | по сопротивлению, Ом/фазу              | 0,01  |
|                        | по углу, град.                         | 1   |
| 5                      | Погрешность срабатывания по времени:   |   |
|                        | выдержка более 1 с, % от уставки       | ±3  |
|                        | выдержка менее 1 с, мс                 | ±25   |

1.2.5.8 Ускорение при включении выключателя

1.2.5.8.1 Предусмотрено ускорение одной из ступеней ДЗ при включении выключателя. Ускорение вводится автоматически на время, задаваемое уставкой «*Тввода уск*» в группе «*Ускорение при включении*», при любых включениях выключателя.

Диапазон значений уставки от 0,50 до 5,00 с, с шагом 0,01 с.

1.2.5.8.2 Имеется возможность задать контроль отсутствия напряжения на линии при вводе ускорения. Функция задается уставкой «*Контроль U*». Отсутствие напряжения на линии определяется с помощью дискретного входа «*Внешнее реле  $U_{л} < U_{мин}$* », на который подается сигнал от внешнего реле минимального напряжения, контролирующего напряжение на линии. Пуск ускорения происходит, если сигнал на дискретном входе контроля напряжения на линии присутствует перед включением выключателя (до момента исчезновения сигнала РПО).

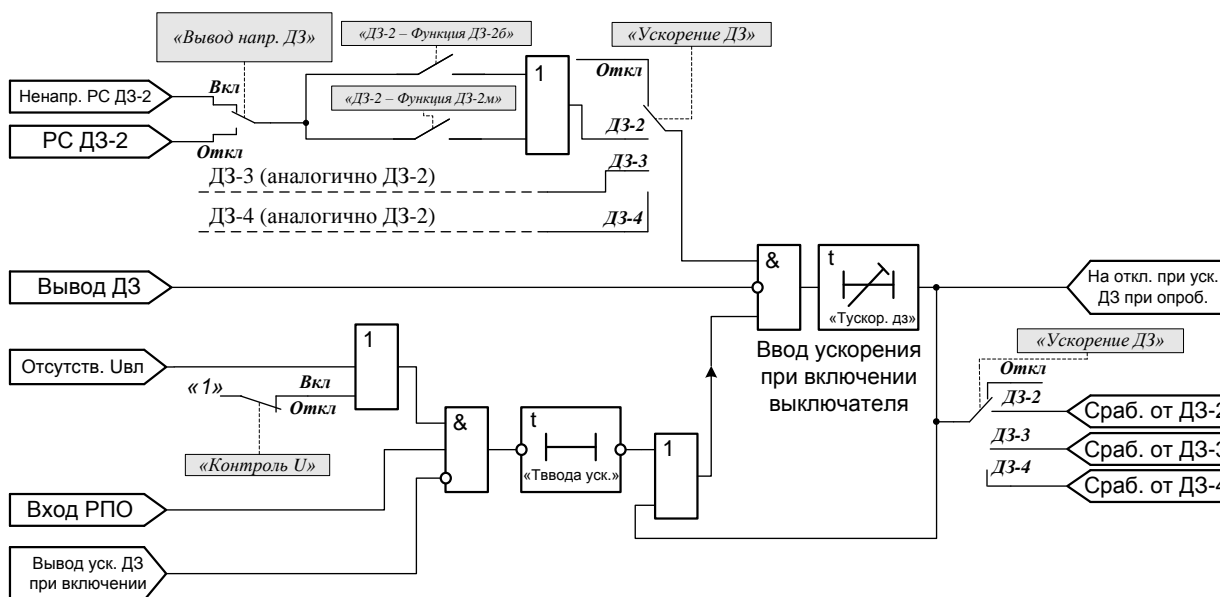
1.2.5.8.3 Выбор ускоряемой ступени производится с помощью уставки «*Ускорение ДЗ*»: ДЗ-2, ДЗ-3 или ДЗ-4.

1.2.5.8.4 Выдержка времени на срабатывание при ускорении задается уставкой «*Ускор. дз*». Диапазон значений уставки от 0 до 5,00 с, с шагом 0,01 с.

1.2.5.8.5 Срабатывание ускоряемой ступени ДЗ производится по упрощенной логике – без контроля БК и БНН.

1.2.5.8.6 Возможен вывод направленности ускоряемой ступени ДЗ на время ввода ускорения с помощью уставки «Вывод напр. ДЗ». В данном случае характеристика ИО сопротивления не меняется, а лишь выводится ОНМ.

1.2.5.8.7 Для оперативного вывода функции ускорения из действия предусмотрен дискретный вход «Вывод ускорения ДЗ при включении».



Р

исунок 14 – Функционально-логическая схема блока ускорения ДЗ при включении выключателя

### 1.2.5.9 Оперативное ускорение

1.2.5.9.1 Предусмотрено оперативное ускорение одной из ступеней ДЗ, которое вводится при наличии сигнала на дискретном входе «Оперативное ускорение ДЗ». Ускорение обычно вводится дежурным персоналом с помощью оперативного ключа, контакты которого заводятся на указанный дискретный вход устройства.

1.2.5.9.2 Ускоряемая ступень задается с помощью уставки «ОУ ДЗ»: ДЗ-2, ДЗ-3 или ДЗ-4.

1.2.5.9.3 Выдержка времени на срабатывание при оперативном ускорении задается с помощью уставки «Тоу дз». Диапазон значений уставки от 0 до 5,00 с, с шагом 0,01 с.

1.2.5.9.4 Пуск оперативно-ускоренной ступени ДЗ может производиться от сигнала ввода медленнодействующих защит БК-м, либо быстродействующих БК-б. Сигнал выбирается с помощью уставки «Пуск ДЗ» в группе «Оперативное ускорение». Данный параметр является независимым от настройки той же ступени ДЗ без ускорения.

1.2.5.9.5 С помощью уставки «Блок. ДЗ от БНН» в группе «Оперативное ускорение» имеется возможность вывести из действия автоматическую блокировку оперативно ускоренной ступени ДЗ при срабатывании БНН.



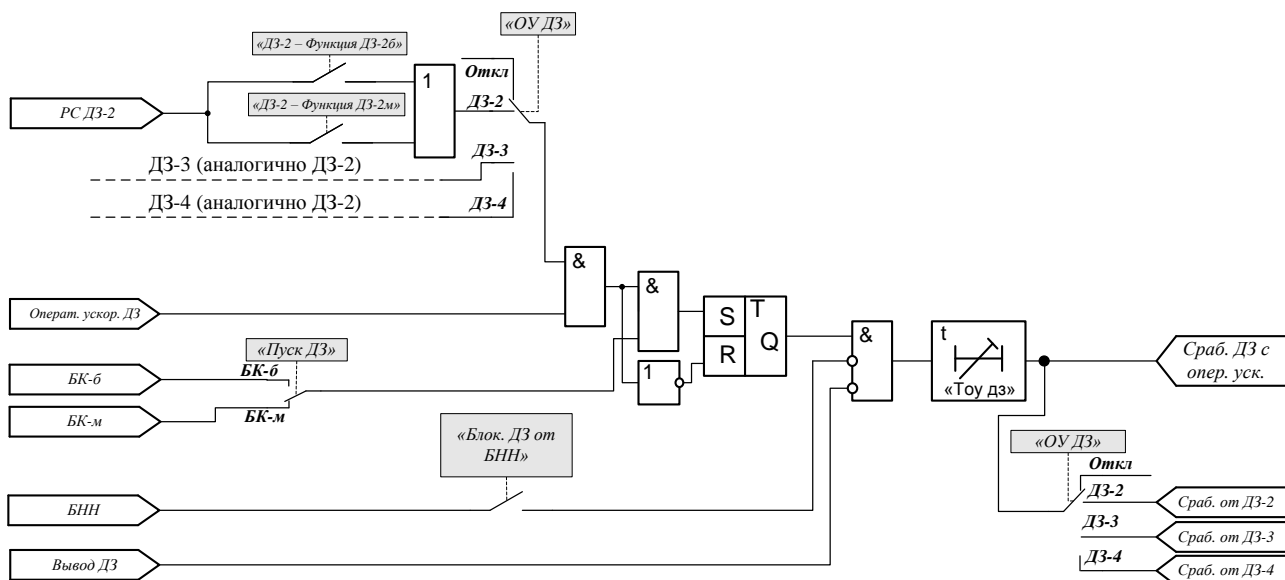


Рисунок 15 – Функционально-логическая схема блока оперативного ускорения ДЗ

### 1.2.6 Токовая направленная защита нулевой последовательности (ТЗНП)

1.2.6.1 Устройство содержит пять ступеней ТЗНП (*ТЗНП-1, ТЗНП-2, ТЗНП-3, ТЗНП-4* и *ТЗНП-5*) с независимой выдержкой времени от КЗ на землю, реагирующие на первую гармонику тока нулевой последовательности.

1.2.6.2 Имеется возможность для каждой ступени независимо задать время и ток срабатывания. Данные параметры определяются соответствующими уставками в группах «*ТЗНП-1 (2,3,4,5)*».

1.2.6.3 Для оперативного вывода ступеней ТЗНП из действия предусмотрен дискретный вход «*Вывод ТЗНП*». По данному сигналу происходит вывод всех ступеней независимо от их режима работы (например, наличия одного из видов ускорения).

1.2.6.4 Каждая ступень ТЗНП может быть выполнена направленной. Для этого используются специальные органы направления мощности нулевой последовательности двух типов:

- разрешающий, который срабатывает при КЗ на защищаемой линии (*ОНМр*);
- блокирующий, срабатывающий при КЗ «за спиной» (*ОНМб*).

Контроль направленности первой и второй ступеней ТЗНП осуществляется с помощью разрешающего ОНМ, а третьей и четвертой ступеней – разрешающим, либо и разрешающим и блокирующим ОНМ, объединенным по логике «ИЛИ». Данная функция задается уставкой «*ОНМ*» в соответствующей группе «*ТЗНП*».

1.2.6.5 Предусматривается автоматический вывод направленности, производимый одновременно для всех ступеней ТЗНП, при срабатывании любой из ступеней. Функция задается уставкой «*Вывод напр.*» в группе «*ТЗНП общие*». Указанное обеспечивает устойчивое пребывание ТЗНП в состоянии срабатывания при неполнофазном отключении выключателя, что необходимо для действия УРОВ.

1.2.6.6 С помощью уставки «*ОНМ при БНН*» в группах уставок ступеней ТЗНП имеется возможность задать один из вариантов действия логики при срабатывании БНН:

- срабатывание БНН не вызывает изменения логики действия ступени ТЗНП («*Игнор.*»);
- вывод ступени при появлении сигнала БНН («*Ступень*»);
- ступень переводится в ненаправленный режим работы при появлении сигнала БНН («*Направл.*»).

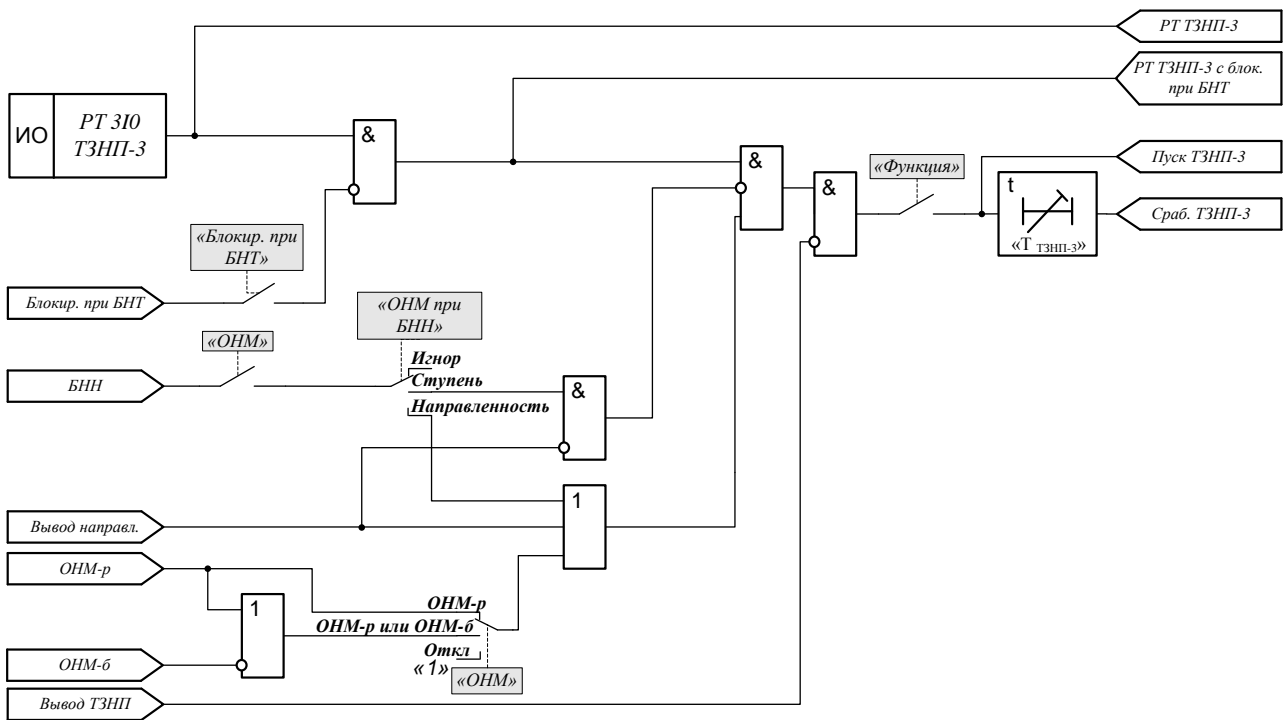


Рисунок 16 – Функционально-логическая схема блока третьей ступени токовой защиты нулевой последовательности

1.2.6.7 Параметры ступеней ТЗНП приведены в таблице 13.

Таблица 13

| Наименование параметра                        |   | Значение        |
|---|---|-----------------|
| 1   | Диапазон уставок по времени, с:   |                 |
|   | для первой ступени  | 0,00 – 5,00     |
|   | для второй ступени  | 0,10 – 5,00     |
|   | для третьей ступени   | 0,20 – 10,00    |
|   | для четвертой ступени   | 0,50 – 10,00    |
| 2   | Диапазон уставок по току $3I_0$ :   |                 |
|   | для первой ступени « $3I_0/I_{ном}$ » (по отношению к $I_{ном вт.}$ ), о.е. | 0,20 – 30,00    |
|   | (при $I_{ном} = 1$ А, А)  | (0,20 – 30,00)  |
|   | (при $I_{ном} = 5$ А, А)  | (1,00 – 150,00) |
|   | для второй ступени « $3I_0/I_{ном}$ » о.е.                                  | 0,10 – 20,00    |
|   | (при $I_{ном} = 1$ А, А)  | (0,10 – 20,00)  |
|   | (при $I_{ном} = 5$ А, А)  | (0,50 – 100,00) |
|   | для третьей ступени « $3I_0/I_{ном}$ » о.е.                                 | 0,05 – 20,00    |
|   | (при $I_{ном} = 1$ А, А)  | (0,05 – 20,00)  |
|   | (при $I_{ном} = 5$ А, А)  | (0,25 – 100,00) |
| для четвертой ступени « $3I_0/I_{ном}$ » о.е. | 0,05 – 10,00  |                 |
| (при $I_{ном} = 1$ А, А)                      | (0,05 – 10,00)  |                 |
| (при $I_{ном} = 5$ А, А)                      | (0,25 – 50,00)  |                 |
| 3   | Дискретность уставок:   |                 |
|   | по времени, с   | 0,01            |
| 4   | Основная погрешность срабатывания:  |                 |
|   | по току $3I_0$ , от уставки, %  | $\pm 5$         |

|   |  |              |
|---|--|--------------|
|   | по времени:<br>выдержка более 1 с, % от уставки  | $\pm 3$      |
|   | выдержка менее 1 с, мс                           | $\pm 25$     |
| 5 | Коэффициент возврата по току                     | 0,95 – 0,92* |
| 6 | Время срабатывания ИО тока $3I_0$ , мс, не более | 35           |
| 7 | Время возврата ИО тока $3I_0$ , мс, не более     | 40           |

\* Для токовых органов коэффициент возврата равен 0,95, а при токе менее  $0,4 \cdot I_{НОМ}$  коэффициент возврата уменьшается до 0,92.

#### 1.2.6.8 Орган направления мощности нулевой последовательности (ОНМ НП)

*ОНМ-р* и *ОНМ-б* имеют независимые уставки по току и напряжению нулевой последовательности, при превышении которых разрешается работа измерительного органа сдвига фазы. Объединение измерительных органов показано на рисунке 17.

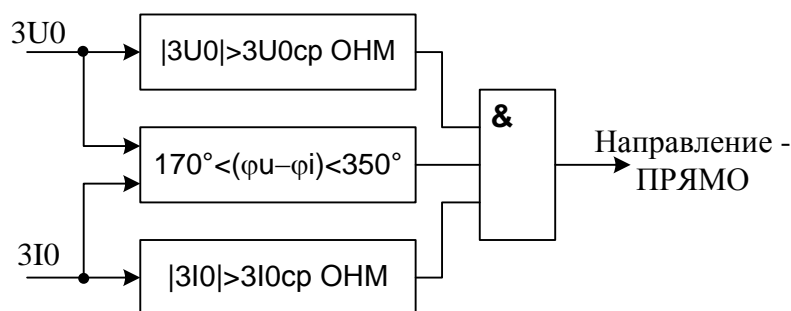


Рисунок 17 – Структурная схема разрешающего ОНМ (*ОНМ-р*)

Угол максимальной чувствительности *ОНМ-р* для сетей 110-220 кВ принимается равным (отсчет идет от вектора тока к вектору напряжения, положительное направление – против часовой стрелки): *ф.м.ч. ОНМр* =  $260^\circ$ .

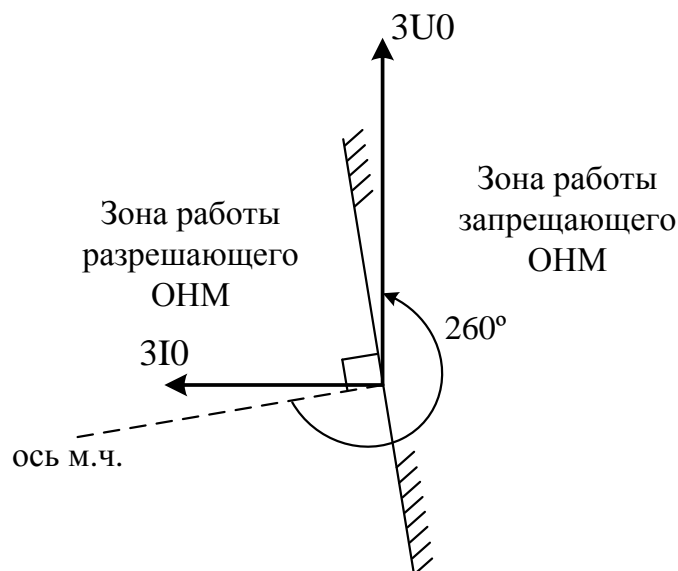


Рисунок 18 – Векторная диаграмма, поясняющая работу ОНМ НП (отсчет идет от линии м.ч. до фиксированной оси напряжения; положительное направление – против направления вращения часовой стрелки)

Аналогично реализован *ОНМ-б*, но его угол максимальной чувствительности равен  $80^\circ$ .

Для повышения чувствительности ОНМ-р реализована возможность «смещения» характеристики. Если при удаленных КЗ напряжение  $3U_0$  на шинах мало, то имеется возможность задать искусственное смещение в линию точки подключения ОНМ (обычно, на середину ВЛ). В этом случае к ОНМ подводится напряжение, рассчитываемое по выражению:

$$3U_{0\text{ ОНМ}} = 3U_{0\text{ КЗ}} + 3I_{0\text{ КЗ}} \cdot X_{\text{СМ}},$$

где  $X_{\text{СМ}}$  – индуктивное сопротивление смещения разрешающего ОНМ в линию (вторичное значение в схеме нулевой последовательности);

$3U_{0\text{ ОНМ}}$  – вторичное напряжение, используемое в ОНМ НП;

$3U_{0\text{ КЗ}}, 3I_{0\text{ КЗ}}$  – вторичные значения напряжения и тока нулевой последовательности, замеряемые устройством в момент КЗ.

Значение смещения в линию задается уставкой во вторичных значениях в группе «ОНМ НП».

Если задано нулевое значение уставки  $X_{\text{СМ}}$ , то смещение автоматически не используется.

Параметры ОНМ НП приведены в таблице 14.

Таблица 14

| Наименование параметра |   | Значение   |
|------------------------|---|--|
| 1                      | Диапазон уставок по току $3I_0$ :<br>для « $3I_0$ ОНМ-р/ $I_{\text{НОМ}}$ » (по отношению к $I_{\text{НОМ ВТ.}}$ ), о.е.<br>(при $I_{\text{НОМ}} = 1 \text{ А, А}$ )<br>(при $I_{\text{НОМ}} = 5 \text{ А, А}$ )<br>для « $3I_0$ ОНМ-б/ $I_{\text{НОМ}}$ » (по отношению к $I_{\text{НОМ ВТ.}}$ ), о.е.<br>(при $I_{\text{НОМ}} = 1 \text{ А, А}$ )<br>(при $I_{\text{НОМ}} = 5 \text{ А, А}$ ) | 0,04 – 1,00<br>(0,04 – 1,00)<br>(0,20 – 5,00)<br>0,04 – 1,00<br>(0,04 – 1,00)<br>(0,20 – 5,00) |
| 2                      | Диапазон уставок по напряжению $3U_0$ , В<br>для « $3U_0$ ОНМ-р»<br>для « $3U_0$ ОНМ-б»   | 0,5 – 5,0<br>0,5 – 5,0   |
| 3                      | Диапазон уставки по сопротивлению « $X_{\text{ОСМ}} \cdot I_{\text{НОМ}}$ », о.е.<br>(при $I_{\text{НОМ}} = 1 \text{ А, Ом/фазу}$ )<br>(при $I_{\text{НОМ}} = 5 \text{ А, Ом/фазу}$ )   | 0,00 – 100,00<br>(0,00 – 100,00)<br>(0,00 – 20,00)   |
| 4                      | Дискретность уставок:<br>по току $3I_0$ , А<br>по напряжению $3U_0$ , В<br>по сопротивлению, Ом/фазу  | 0,01<br>0,1<br>0,01  |
| 5                      | Погрешность определения углов на краях диапазонов, град., не более  | ±5   |
| 6                      | Коэффициент возврата по току<br>Коэффициент возврата по напряжению  | 0,95 – 0,92<br>0,94  |
| 7                      | Время срабатывания, мс, не более  | 35   |
| 8                      | Время возврата, мс, не более  | 45   |

1.2.6.9 Блокировка ступеней ТЗНП по содержанию второй гармоники в токе нулевой последовательности.

Для обеспечения несрабатывания быстродействующих (либо ускоряемых) ступеней ТЗНП при включении линии с ненагруженным силовым трансформатором, с возникновением броска тока намагничивания (БНТ), используется специальная блокировка по второй гармонике в токе нулевой последовательности, которая запрещает пуск ступени.

Обычно блокировка применяется на линиях, где есть ответвления с заземленной нейтралью или если линия может ставить под напряжение трансформаторы подстанции на противоположном конце.

Наличие функции блокировки от БНТ задается независимо для каждой ступени ТЗНП с помощью уставки «Блокир. при БНТ» в соответствующей группе уставок. Для ускоряемых ступеней ТЗНП необходимо ввести блокировку, и она будет действовать как в режиме ускорения, так и при нормальной работе.

Имеется возможность с помощью уставки «3I0z2/3I0z1» регулировать пороговую величину отношения действующего значения второй гармоники к действующему значению первой гармоники тока нулевой последовательности, при котором срабатывает блокировка. Диапазон значений уставки от 0,10 до 0,40, с шагом 0,01.

Если сигнал блокировки присутствует в течение 70 мс после срабатывания ИО любой из ступеней ТЗНП, то он подхватывается и удерживается до тех пор, пока не вернутся ИО всех ступеней.

Функционально-логическая схема блокировки приведена на рисунке 19.

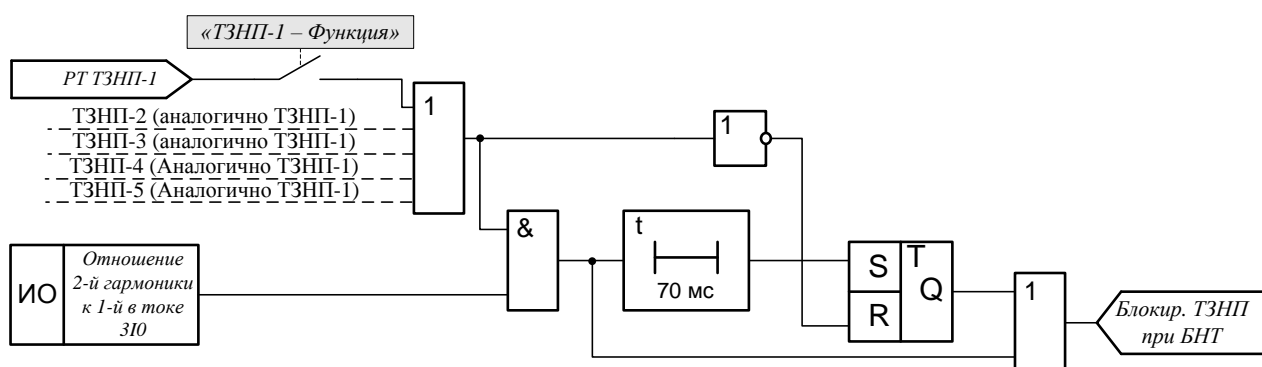


Рисунок 19 – Функционально-логическая схема блокировки по 2-й гармонике

1.2.6.10 Предусматривается автоматическое ускорение ступени ТЗНП-3 при срабатывании одной из защит устройства (обычно одной из ступеней ДЗ). При этом ТЗНП-3 действует без выдержки времени. Функция задается с помощью уставки «Ускор. от защит».

Это ускорение предназначено для обеспечения действия УРОВ при переходе многофазного КЗ, вызвавшего действие дистанционной защиты, в КЗ на землю.

#### 1.2.6.11 Ускорение при включении выключателя

1.2.6.11.1 Схема формирования сигнала ввода автоматического ускорения при включении выключателя используется одна и та же для ТЗНП и ДЗ. Описание приведено в п. 1.2.5.7.

1.2.6.11.2 Выбор ускоряемой ступени производится с помощью уставки «Ускорение ТЗНП»: ТЗНП-2, ТЗНП-3, ТЗНП-4, ТЗНП-5.

1.2.6.11.3 Выдержка времени на срабатывание при ускорении задается уставкой «Ускор. тзпп». Диапазон значений уставки от 0,00 до 5,00 с, с шагом 0,01 с.

1.2.6.11.4 Предусматривается вывод направленности всех ступеней ТЗНП в режиме ускорения при включении выключателя, если это задано уставкой «Вывод напр. ТЗНП» в группе «Ускорение при включении». Указанное обеспечивает надежное срабатывание ТЗНП при неполнофазном включении выключателя.

1.2.6.11.5 Для оперативного вывода функции ускорения из действия предусмотрен дискретный вход «Вывод ускорения ТЗНП при включении».

#### 1.2.6.12 Оперативное ускорение

1.2.6.12.1 Предусмотрено оперативное ускорение одной из ступеней ТЗНП, которое вводится при подаче сигнала на дискретный вход «Оперативное ускорение ТЗНП». Ускорение обычно вводится дежурным персоналом с помощью оперативного ключа, контакты которого заводятся на указанный дискретный вход устройства.

1.2.6.12.2 Ускоряемая ступень задается с помощью уставки «*ОУ ТЗНП*»: ТЗНП-2, ТЗНП-3, ТЗНП-4, ТЗНП-5.

1.2.6.12.3 Выдержка времени на срабатывание при оперативном ускорении задается с помощью уставки «*Т<sub>оу тзп</sub>*». Диапазон значений уставки от 0,00 до 5,00 с, с шагом 0,01 с.

#### 1.2.6.13 Поперечное ускорение ТЗНП

1.2.6.13.1 Ускорение ступени *ТЗНП-3* происходит от защит параллельной линии. Принцип действия ускорения заключается в сравнении направления мощностей нулевой последовательности в своей и параллельной линиях. Определение направлений мощностей в параллельных линиях производится с помощью ОНМ НП «своей» линии и дискретного сигнала о положении ОНМ НП от защиты второй линии.

1.2.6.13.2 Данная функция вводится в действие с помощью уставки «*Попер. ускор.*» в группе «*ТЗНП общие*».

1.2.6.13.3 Для реализации ускорения в терминале предусмотрены следующие дискретные входы:

— «*ОНМ-б и РПВ параллельной ВЛ*» (подается сигнал от *ОНМ-б* и *РПВ* параллельной ВЛ, объединенные по схеме «*И*»);

— «*РПВ ШСВ*» (подается сигнал состояния «*Включено*» шиносоединительного выключателя);

— «*замена ШСВ*» (Подается оперативный сигнал о том, что ШСВ выведен из действия и заменен на другой выключатель, например, присоединения временно переведены на одну секцию шин. При этом не контролируется сигнал «*РПВ ШСВ*»);

— «*Вывод поперечного ускорения ТЗНП*» (используется для оперативного вывода из действия ускорения).

Использование сигнала РПВ параллельной ВЛ позволяет исключить неправильное действие защиты при повреждении на параллельной ВЛ в зоне между выносными трансформаторами тока и одним из выключателей этой линии. Схема, поясняющая данный режим, изображена на рисунке 20.

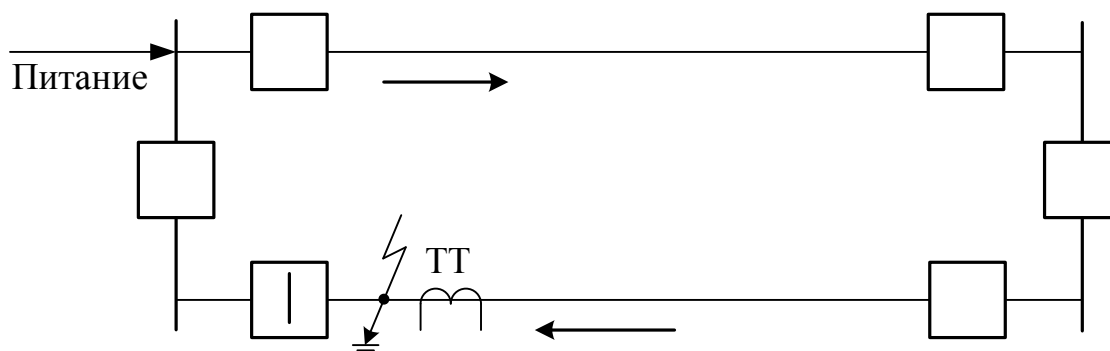


Рисунок 20 – Режим КЗ в зоне между выносными ТТ и выключателем линии

Поперечное ускорение по принципу действия не может функционировать верно при исчезновении связи между параллельными линиями, например, при отключении ШСВ. Поэтому, если между параллельными линиями установлен ШСВ, то используется контроль его включенного состояния. В случае отключения ШСВ ускорение автоматически выводится из действия.

На рисунке 21 приведен пример использования внешнего оперативного переключателя для задания режима работы ускорения в соответствии с состоянием ШСВ. Переключатель коммутирует сигналы, подаваемые на соответствующие дискретные входы устройства.

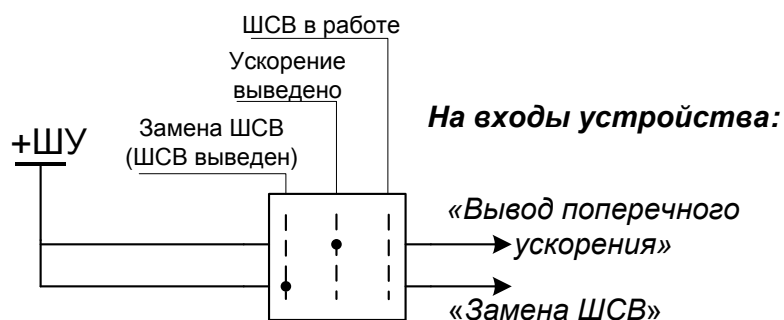


Рисунок 21 – Пример выполнения оперативного ключа для управления режимами работы поперечного ускорения ТЗНП

1.2.6.13.4 Ускорение производится при одновременном выполнении следующих условий:

- ИО тока нулевой последовательности *ТЗНП-3* находится в сработавшем состоянии;
- в сработавшем состоянии *ОНМ-р*;
- присутствует сигнал на входе «*ОНМ-б и РПВ параллельной ВЛ*»;
- присутствует хотя бы один из сигналов «*РПВ ШСВ*» или «*Замена ШСВ*»;
- отсутствуют неисправности в цепях ТН (БНН в несработавшем состоянии).

В этом случае ступень *ТЗНП-3* срабатывает на отключение с выдержкой времени, задаваемой уставкой «*T<sub>попер.уск.</sub>*» в группе «*ТЗНП общие*». Диапазон значений уставки от 0,00 до 5,00 с, с шагом 0,01 с.

1.2.6.13.5 В устройстве предусмотрено выходное реле «*ОНМ-б и РПВ*» предназначенное для организации поперечного ускорения в устройстве, установленном на параллельной ВЛ. Реле срабатывает, если присутствует сигнал РПВ «своего» выключателя и *ОНМ-б* находится в сработавшем состоянии.

Реле не срабатывает при выявлении неисправностей в цепях переменного напряжения.

1.2.6.13.6 Функционально-логическая схема поперечного ускорения приведена на рисунке 22.

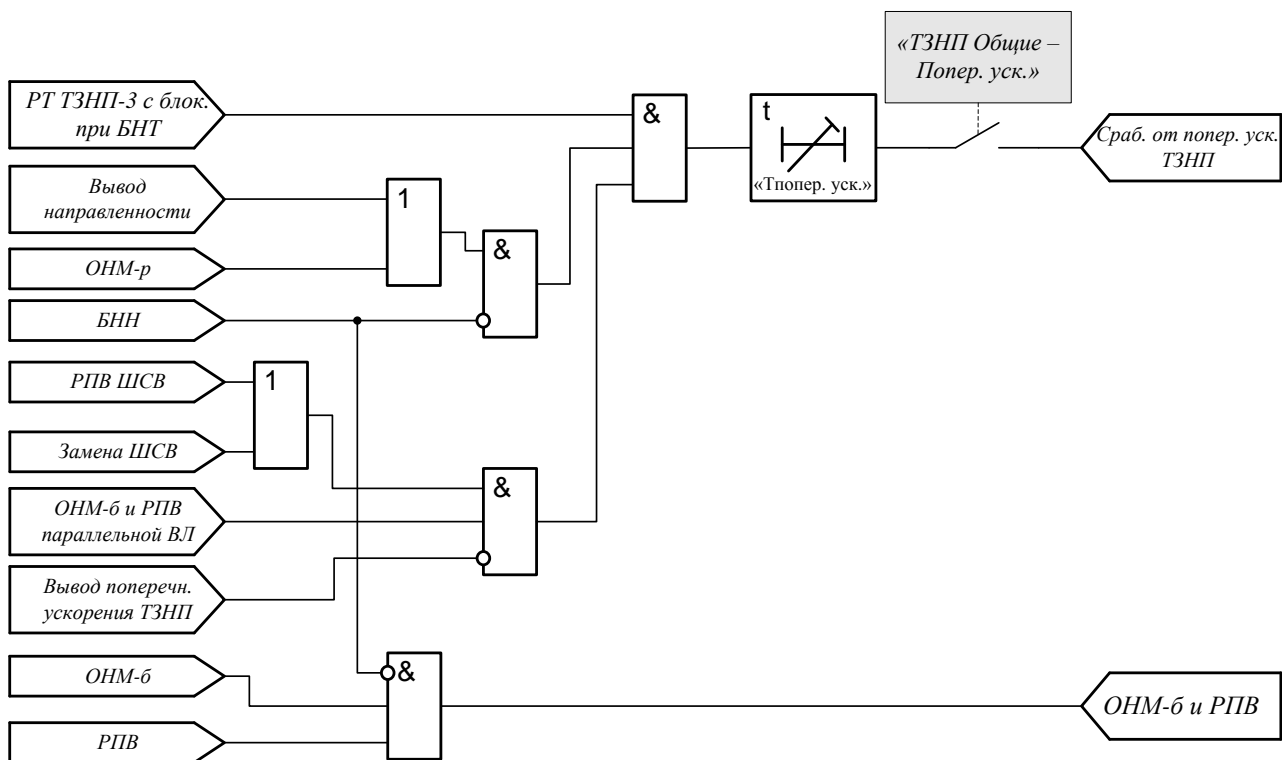


Рисунок 22 – Функционально-логическая схема блока ускорения ТЗНП от защит параллельной линии

### 1.2.7 Токовая отсечка (ТО)

1.2.7.1 Устройство содержит ненаправленную токовую отсечку с контролем тока трех фаз и независимой выдержкой времени. ТО предназначена для резервирования действия ступеней ДЗ при неисправностях в цепях напряжения.

1.2.7.2 С помощью уставки «Функция» в группе уставок «ТО» имеется возможность задать режим работы ТО:

- постоянное действие (значение уставки «Вкл»);
- ускоряющая отсечка – вводится в работу только на заданное время после включения выключателя («УсОтс»);
- степень аварийной защиты – вводится в работу при выявлении неисправностей в цепях ТН («Авар»);
- аварийная и ускоряющая защита – вводится в работу на заданное время после включения выключателя или при выявлении неисправностей в цепях ТН (объединение логики ускоряющей отсечки и степени аварийной защиты; «Авар&УсОтс»).

1.2.7.3 Для оперативного вывода из действия ТО предусмотрен дискретный вход «Вывод ТО».



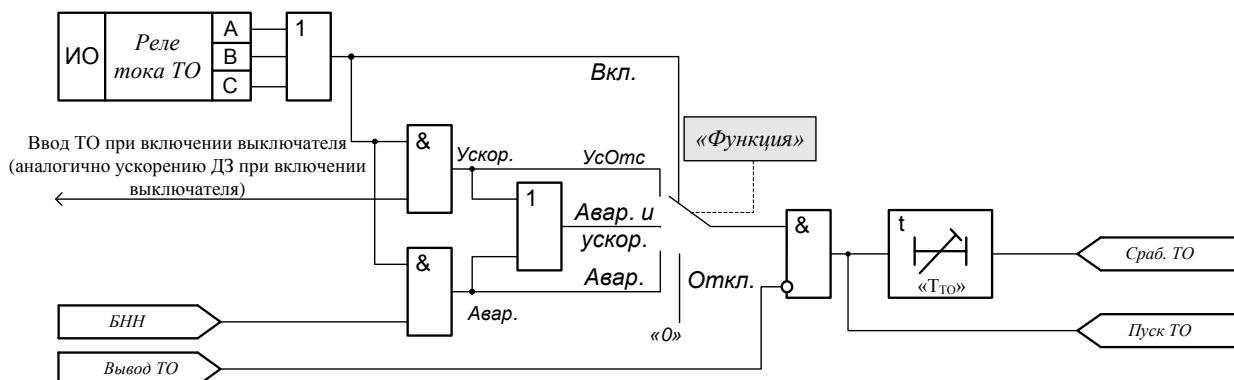


Рисунок 23 – Функционально-логическая схема блока ТО

1.2.7.4 ТО имеет характеристики, указанные в таблице 15.

Таблица 15

|   | Наименование параметра   | Значение  |
|---|--|---|
| 1 | Диапазон уставок по току « $I_{НОМ}$ »: по отношению к $I_{НОМ ВТ}$ , о.е.<br>(при $I_{НОМ} = 1 \text{ А, А}$ )<br>(при $I_{НОМ} = 5 \text{ А, А}$ ) | 0,50 – 30,00<br>(0,50 – 30,00)<br>(2,50 – 150,00) |
| 2 | Диапазон уставок по времени, с:  | 0,00 – 3,00                                       |
| 3 | Дискретность уставок:<br>по току, А<br>по времени, с   | 0,01<br>0,01                                      |
| 4 | Основная погрешность срабатывания:<br>по току, от уставки, %<br>по времени:<br>выдержка более 1 с, от уставки, %<br>выдержка менее 1 с, мс           | ±5<br>±3<br>±25                                   |
| 5 | Коэффициент возврата по току   | 0,95 – 0,92                                       |
| 6 | Время срабатывания (при « $T, c — 0,00$ »), мс, не более   | 25  |
| 7 | Время возврата, мс, не более   | 40  |

### 1.2.8 Максимальная токовая защита (МТЗ)

1.2.8.1 Устройство содержит две ненаправленные ступени МТЗ (МТЗ-1 и МТЗ-2) с контролем токов трех фаз и независимой выдержкой времени.

1.2.8.2 Ступени МТЗ предназначены для выполнения функции простейшей защиты от междуфазных КЗ в случае неисправностей в цепях напряжения, когда дистанционная защита будет выведена из действия.

1.2.8.3 С помощью уставки «Функция» задается режим работы каждой ступени МТЗ:  
— постоянное действие («Вкл»);  
— ступень аварийной защиты – вводится в работу при выявлении неисправностей в цепях ТН («Авар»).

1.2.8.4 Для оперативного вывода из действия ступеней МТЗ предусмотрен дискретный вход «Вывод МТЗ».

1.2.8.5 Ступени МТЗ имеют характеристики, указанные в таблице 16.

Таблица 16

| Наименование параметра |   | Значение   |
|------------------------|---|--|
| 1                      | Диапазон уставок по току:<br>для МТЗ-1 «I <sub>НОМ</sub> » (по отношению к I <sub>НОМ ВТ.</sub> ), о.е.<br>(при I <sub>НОМ</sub> = 1 А, А)<br>(при I <sub>НОМ</sub> = 5 А, А)<br>для МТЗ-2 «I <sub>НОМ</sub> » (по отношению к I <sub>НОМ ВТ.</sub> ), о.е.<br>(при I <sub>НОМ</sub> = 1 А, А)<br>(при I <sub>НОМ</sub> = 5 А, А) | 0,08 – 30,00<br>(0,08 – 30,00)<br>(0,40 – 150,00)<br>0,08 – 30,00<br>(0,08 – 30,00)<br>(0,40 – 150,00) |
| 2                      | Диапазон уставок по времени, с:<br>для МТЗ-1<br>для МТЗ-2   | 0,10 – 99,00<br>0,10 – 99,00   |
| 3                      | Дискретность уставок:<br>по току, А<br>по времени, с  | 0,01<br>0,01   |
| 4                      | Основная погрешность срабатывания:<br>по току, от уставки, %<br>по времени:<br>выдержка более 1 с, от уставки, %<br>выдержка менее 1 с, мс  | ±5<br>±3<br>±25  |
| 5                      | Коэффициент возврата по току  | 0,95 – 0,92  |
| 6                      | Время возврата, мс, не более  | 40   |

### 1.2.9 Защита от обрыва фаз и несимметрии (ЗОФ)

1.2.9.1 ЗОФ реализуется методом расчета соотношения токов обратной последовательности  $I_2$  и прямой последовательности  $I_1$ , по формулам:

$$I_1 = \frac{I_A + I_B \cdot e^{j120} + I_C \cdot e^{-j120}}{3}$$

$$I_2 = \frac{I_A + I_B \cdot e^{-j120} + I_C \cdot e^{j120}}{3}$$

В нормальном режиме работы соотношение  $I_2/I_1$  близко к нулю, тогда как при обрыве одной из фаз соотношение становится близким к единице.

1.2.9.2 Функция ЗОФ может работать на отключение или только на сигнал. Это определяется уставкой «Действие» в группе «ЗОФ».

1.2.9.3 Для оперативного вывода из действия функции ЗОФ предусмотрен дискретный вход «Вывод ЗОФ».

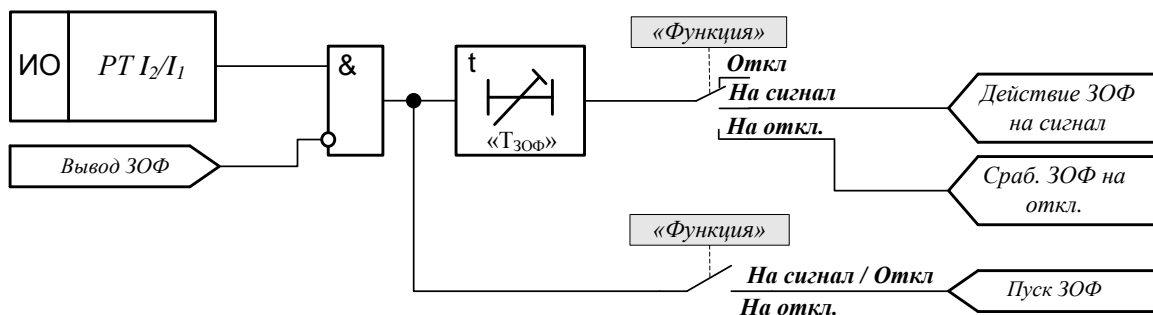


Рисунок 24 – Функционально-логическая схема блока защиты от обрыва фазы

1.2.9.4 Параметры ЗОФ приведены в таблице 17.

Таблица 17

|   | Наименование параметра                            | Значение     |
|---|---|--------------|
| 1 | Диапазон уставок по соотношению « $I2/I1$ », о.е. | 0,1 – 1,00   |
| 2 | Диапазон уставок по времени, с                    | 0,10 – 99,00 |
| 3 | Дискретность уставок:                             |              |
|   | по току, А  | 0,01         |
|   | по времени, с                                     | 0,01         |
| 4 | Основная погрешность срабатывания:                |              |
|   | по соотношению $I2/I1$ , %                        | ±10          |
|   | по времени:                                       |              |
|   | выдержка более 1 с, от уставки, %                 | ±3           |
|   | выдержка менее 1 с, мс                            | ±25          |
| 5 | Коэффициент возврата по току                      | 0,95         |

### 1.2.10 Использование устройства в сетях с нестандартным чередованием фаз

1.2.10.1 Стандартным чередованием фаз считается, когда прямому чередованию фаз соответствует их последовательность А, В, С. Однако имеются энергосистемы, в которых последовательность А, В, С соответствует обратному чередованию фаз.

1.2.10.2 Для того чтобы устройство правильно функционировало в любых сетях следует соблюдать следующие правила подключения цепей тока и напряжения:

— фазные напряжения и токи, подведенные к входам « $Ua$ », « $Ub$ », « $Uc$ » и « $Ia$ », « $Ib$ », « $Ic$ » должны соответствовать прямому чередованию фаз;

— цепи напряжения «разомкнутого» треугольника подводятся в соответствии с маркировкой выводов « $H$ », « $K$ », « $I$ » (или « $\Phi$ »).

1.2.10.3 Если в сети стандартное ПРЯМОЕ чередование фаз, то сформулированным правилам соответствует подключение фазы А к входу устройства « $A$ » по току и напряжению, фазы В к входу « $B$ », фазы С к входу « $C$ ».

1.2.10.4 В сетях с ОБРАТНЫМ чередованием фаз при подключении необходимо поменять местами провода подводимые к фазам В и С. То есть необходимо подключить ток (напряжение) фазы В к входу « $Ic$ » (« $Uc$ »), а ток (напряжение) фазы С – к входу « $Ib$ » (« $Ub$ »).

1.2.10.5 По указанному принципу можно обеспечить правильное функционирование устройства в любой сети.

### 1.2.11 Входы внешнего отключения

1.2.11.1 Для увеличения возможностей устройства в нем имеются два дополнительных дискретных входа для отключения от внешних защит «*Внешнее отключение 1*» и «*Внешнее отключение 2*». Свойства каждого входа задаются отдельно с помощью уставок в соответствующих группах.

1.2.11.2 Для увеличения надежности и отстройки от ложных срабатываний с помощью уставки «*Контроль по I*» вводится отдельно для каждого входа контроль по току. Для контроля тока в фазах используется токовых орган УРОВ. Таким образом, для отключения выключателя необходимо наличие сигнала на входе, например, «*Внешнее отключение 1*», а также срабатывание токового органа УРОВ.

1.2.11.3 В случае задания режима «с контролем по току» при отсутствии тока приход сигнала на вход «*Внешнее отключение 1 (2)*» через 1 с вызовет сигнализацию неисправности цепей внешнего отключения с соответствующей индикацией на экране дисплея. При этом действие сигнала на отключение блокируется, то есть даже в случае появления тока в фазах, отключения не будет. Блокировка снимается при исчезновении сигнала на входе «*Внешнее отключение 1 (2)*». Работа двух входов выполнена абсолютно независимо друг от друга.

1.2.11.4 Значение уставки «*Пуск УРОВ*» определяет наличие пуска схемы УРОВ устройства при отключении по одному из дискретных входов «*Внешнее отключение 1 (2)*».

1.2.11.5 С помощью уставки «*Запрет АПВ*» имеется возможность задать срабатывание реле «*Запрет АПВ*» при отключении по одному из соответствующих дискретных входов.

1.2.11.6 Дополнительно можно запрограммировать название каждого входа внешнего отключения, выводимое на ЖК индикатор при отключении. Имя можно задать по линии связи, либо с помощью кнопок управления устройством. Используются следующие символы: «АБВГДЕЖЗИЙКЛМНОПРСТУФХЦЧШЩЬЪЬЭЮЯабвгдежзийклмнопрстуфхцчшщьюяUIN0123456789-./.<> ». Выбор производится последовательным перебором символов. Последний символ в списке – «пробел». Максимальная длина имени 14 символов.

1.2.11.7 Фрагмент функциональной логической схемы обработки входного сигнала «*Внешнее отключение 1*» изображен на рисунке 25. Обработка сигнала «*Внешнее отключение 2*» аналогично.

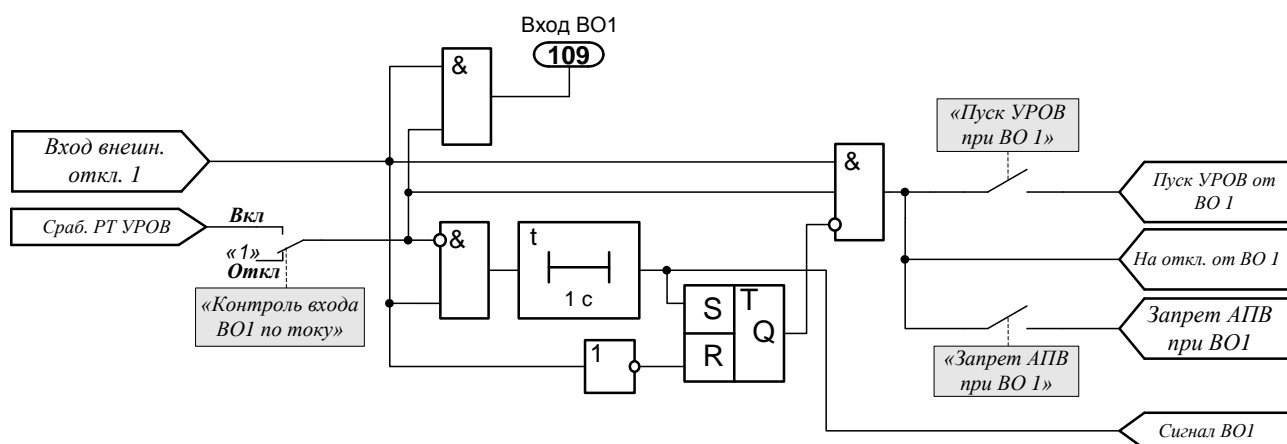


Рисунок 25 – Функционально-логическая схема блока отключения выключателя от сигнала внешнего отключения 1

## 1.2.12 Входы внешней сигнализации

1.2.12.1 Устройство имеет два дискретных входа внешней сигнализации, предназначенные для подключения различных источников сигналов для вывода их на общее реле предупредительной сигнализации устройства или просто для опроса их состояния через линию связи.

1.2.12.2 Предусмотрена возможность задать уровень активного сигнала на дискретном входе внешней сигнализации с помощью уставки «*Актив. уровень*» в группе уставок «*Внешний сигнал 1 (2)*». При значении уставки «*1*» наличие сигнала на входе будет вызывать срабатывание сигнализации устройства, при значении «*0*» – отсутствие сигнала.

1.2.12.3 Каждый вход имеет свою выдержку времени, которая задается уставкой «*T, с*» в соответствующей группе уставок.

1.2.12.4 Каждый вход можно подключать к одному из программируемых реле устройства. При этом можно организовывать шинки ВШ (с выдержкой времени).

1.2.12.5 Каждый вход имеет уставку «*Сигнал*», с помощью которой можно отключать его действие на общее реле сигнализации устройства.

1.2.12.6 Дополнительно можно запрограммировать название каждого входа внешнего сигнала, выводимое на ЖК индикатор при отключении. Имя можно задать по линии связи, либо с помощью кнопок управления устройством. Используются следующие символы: «АБВГДЕЖЗИЙКЛМНОПРСТУФХЦЧШЩЬЪЬЭЮЯабвгдежзийклмнопрстуфхцчшщьюяUIN0123456789-./.<> ». Выбор производится последовательным перебором символов. Последний символ в списке – «пробел». Максимальная длина имени 14 символов.

1.2.12.7 Фрагмент функциональной логической схемы обработки входного сигнала «Внешний сигнал 1» изображен на рисунке 26.

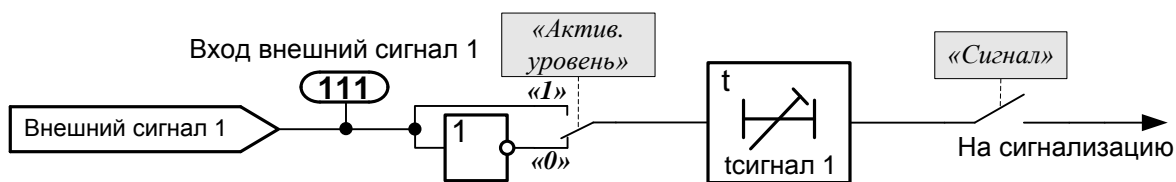


Рисунок 26 – Схема реализации входа «Внешний сигнал 1»

### 1.2.13 Устройство резервирования при отказе выключателя (УРОВ)

1.2.13.1 Функция УРОВ выполнена на основе индивидуального принципа. Индивидуальный УРОВ подразумевает установку независимого устройства на каждом выключателе.

В случае необходимости, имеется возможность использования данного устройства защиты в централизованной схеме УРОВ.

1.2.13.2 Функция УРОВ вводится в действие с помощью уставки «Функция» в группе «УРОВ».

1.2.13.3 Пуск УРОВ происходит при срабатывании внутренних защит, либо при появлении сигналов на одном из дискретных входов: «Пуск УРОВ 1», «Пуск УРОВ 2» или «Пуск УРОВ 3». На данные входы обычно подаются сигналы от других защит присоединения, ДЗШ.

Также возможен пуск УРОВ при срабатывании устройства на отключение по одному из дискретных сигналов «Внешнее отключение 1 (2)». Эта возможность задается уставками «Пуск УРОВ» в группах уставок «Внешнее отключение 1» и «Внешнее отключение 2» соответственно.

1.2.13.4 При поступлении сигнала пуска и выполнении всех пусковых условий УРОВ срабатывает с заданной выдержкой времени, определяемой уставкой «Туров». При срабатывании УРОВ воздействует на выходные реле:

- формирования команды на отключение смежных выключателей (реле «Откл. смежн. выключателей»);
- запрета АПВ смежных выключателей (реле «Запрет АПВ смежн. выключателей»);
- пуска ВЧТО №1 (реле «ВЧТО №1»);
- останова ВЧ передатчика (реле «Останов ВЧ передатчика»);
- запрета АПВ «своего» выключателя (реле «Запрет АПВ выключателя»).

1.2.13.5 Для контроля факта отключения выключателя (по исчезновению тока во всех фазах) предусмотрен специальный токовый орган УРОВ, который контролирует величины фазных токов. Токовый орган УРОВ срабатывает, если хотя бы один из фазных токов превышает порог срабатывания, заданный уставкой «Iуров» в группе «УРОВ».

Срабатывание УРОВ возможно только при сработавшем органе тока.

1.2.13.6 С помощью уставок имеется возможность задания одной из стандартных схем УРОВ: с автоматической проверкой исправности выключателя или с дублированным пуском от защит с использованием сигнала от реле положения РПВ.

1.2.13.7 Для использования СХЕМЫ С АВТОМАТИЧЕСКОЙ ПРОВЕРКОЙ ИСПРАВНОСТИ ВЫКЛЮЧАТЕЛЯ необходимо задать следующие значения уставок: «Контроль РПВ — Откл», «Действие на себя — Вкл». В этом случае при появлении пуска схемы УРОВ выдается команда на отключение «своего» выключателя. Указанное повторное отключение предотвращает ложное и излишнее действие УРОВ на отключение других элементов благодаря возврату токового органа УРОВ, контролирующего пусковую цепь.

Имеется возможность задать контроль срабатывания токового органа УРОВ при действии на отключение «своего» выключателя. Для этого необходимо задать уставку «Контроль по I — Вкл» в группе «УРОВ».

1.2.13.8 Для использования СХЕМЫ С ДУБЛИРОВАННЫМ ПУСКОМ ОТ ЗАЩИТ необходимо задать следующие значения уставок: «Контроль РПВ — Вкл», «Действие на себя — Откл».

В этом случае пуск УРОВ идет с дополнительным контролем сигнала РПВ, который заводится на специальный дискретный вход «Вход РПВ». Отсутствие сигнала на указанном входе говорит о том, что он шунтирован контактами выходных реле защит, действующих на отключение выключателя. В этом случае пуск УРОВ разрешен.

1.2.13.9 Для оперативного вывода из действия функции УРОВ предназначен дискретных вход «Вывод УРОВ».

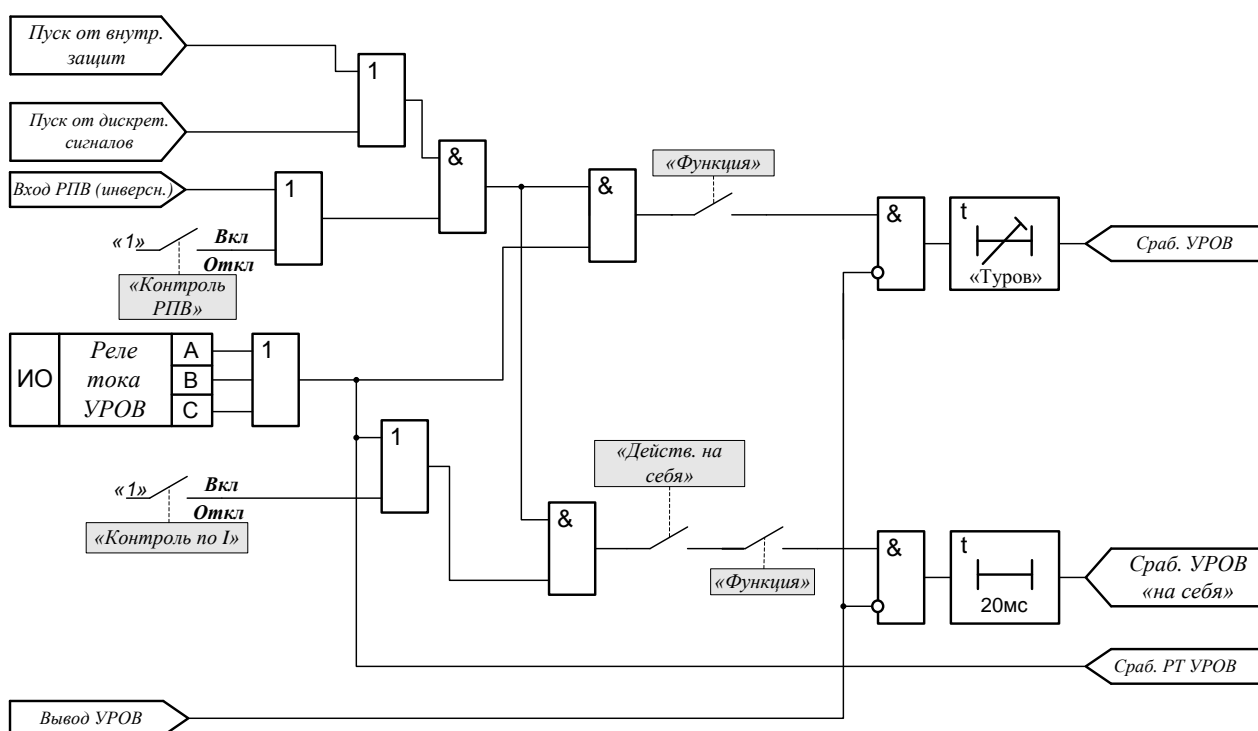


Рисунок 27 – Функционально-логическая схема блока УРОВ

1.2.13.10 Параметры УРОВ приведены в таблице 18.

Таблица 18

| Наименование параметра |  | Значение                                      |
|------------------------|--|---|
| 1                      | Диапазон уставок по току «Туров/Ином»: (по отношению к $I_{НОМ ВТ.}$ ), о.е.<br>(при $I_{НОМ} = 1 \text{ А, А}$ )<br>(при $I_{НОМ} = 5 \text{ А, А}$ ) | 0,04 – 1,00<br>(0,04 – 1,00)<br>(0,20 – 5,00) |
| 2                      | Диапазон уставки по времени «Туров», с   | 0,10 – 2,00                                   |
| 3                      | Дискретность уставок:<br>по току, А<br>по времени, с   | 0,01<br>0,01                                  |
| 4                      | Основная погрешность срабатывания:<br>по току, от уставки, %<br>по времени:<br>выдержка более 1 с, от уставки, %<br>выдержка менее 1 с, мс             | $\pm 8$<br>$\pm 3$<br>$\pm 25$                |

|   |   |             |
|---|---|-------------|
| 5 | Коэффициент возврата токового органа УРОВ             | 0,95 – 0,92 |
| 6 | Время срабатывания токового органа УРОВ, мс, не более | 30          |
| 7 | Время возврата токового органа УРОВ, мс, не более     | 40          |

#### 1.2.14 Высоочастотное телеотключение (ВЧТО)

1.2.14.1 Устройство выступает источником и приемником трех сигналов от аппаратуры высокочастотного телеотключения: *ВЧТО №1*, *ВЧТО №2* и *ВЧТО №3*. Предусмотрены соответствующие дискретные входы и выходы: «*Вход ВЧТО №1*», «*Вход ВЧТО №2*», «*Вход ВЧТО №3*», «*Выход ВЧТО №1*», «*Выход ВЧТО №2*» и «*Выход ВЧТО №3*».

1.2.14.2 Сигнал *ВЧТО №1* позволяет реализовать телеотключение удаленного конца линии при срабатывании схемы УРОВ.

Сигналы *ВЧТО № 2* и *3* позволяют организовать телеускорение соответствующих ступеней ДЗ и ТЗНП.

Функционально-логические схемы *ВЧТО* приведены на рисунках 28, 29 и 30.

1.2.14.3 Предусмотрена блокировка сигналов *ВЧТО* для предотвращения неселективного действия ускоряемых ступеней в режиме реверса мощности на защищаемой ВЛ при одновременном отключении выключателей поврежденной параллельной ВЛ (подробнее см. п. 1.2.14.9).

1.2.14.4 При оперативном выводе функции УРОВ с помощью дискретного входа «*Вывод УРОВ*» также запрещается прием и выдача сигналов *ВЧТО №1*.

1.2.14.5 При оперативном выводе ступеней ДЗ с помощью дискретного входа «*Вывод ДЗ*» также запрещается прием и выдача сигналов *ВЧТО №2*.

1.2.14.6 При оперативном выводе ступеней ТЗНП с помощью дискретного входа «*Вывод ТЗНП*» также запрещается прием и выдача сигналов *ВЧТО №3*.

#### 1.2.14.7 Формирование выходных сигналов ВЧТО

1.2.14.7.1 Выходной сигнал *ВЧТО №1* формируется при срабатывании схемы УРОВ устройства.

1.2.14.7.2 Выходной сигнал *ВЧТО №2* формируется при одновременном выполнении следующих условий:

- срабатывание ИО сопротивления одной из заданных ступеней ДЗ;
- срабатывание быстродействующего канала БК (сигнал *БК-б*);
- отсутствие неисправностей в цепях ТН (БНН в несработанном состоянии);
- отсутствие срабатывания блокировки при реверсе мощности.

Имеется возможность задать контроль срабатывания ИО сопротивления следующих ступеней ДЗ: *ДЗ-1 ФФ*, *ДЗ-2*, *ДЗ-3* и *ДЗ-4*. Задание производится с помощью уставки «*Выход*» в группе «*ВЧТО-2*».

Необходимо обратить внимание, что направленность ИО сопротивления ступеней ДЗ, используемых в логике данной функции, определяется соответствующей уставкой самой ступени. Например, если в группе «*ДЗ-2*» задана уставка «*ОНМ — Вкл*», то и при использовании в логике формирования сигнала *ВЧТО №2* – контроль будет производиться с учетом действия ОНМ.

1.2.14.7.3 Выходной сигнал *ВЧТО №3* формируется при срабатывании органа тока *ТЗНП-3*, появлении разрешающего сигнала *ОНМ-р* и отсутствии срабатывания блокировки при реверсе мощности.

При выявлении неисправностей в цепях ТН (срабатывание БНН) выдача сигнала *ВЧТО №3* запрещается.

#### 1.2.14.8 Прием сигналов ВЧТО

1.2.14.8.1 Выдача сигнала на отключение высоковольтного выключателя при приеме сигналов *ВЧТО* производится только в случае, когда передаваемая *ВЧТО* информация о воз-

никновении аварии подтверждается срабатыванием ИО защит. Указанное позволяет повысить надежность действия ВЧТО.

1.2.14.8.2 Прием сигнала *ВЧТО №1* осуществляется с контролем выполнения хотя бы одного из следующих условий в соответствии с заданными уставками:

- наличие сигнала на дискретном входе «Вход РПО» (положение уставки «Прием с — РПО»);
- наличие сигнала на дискретном входе «Вход РПО» и наличие сигнала ввода медленнодействующих защит от БК (БК-м; уставка «Прием с — РПО&БК-м»);
- срабатывание либо ИО сопротивления одной из заданных ступеней ДЗ с контролем быстродействующего канала БК и отсутствия неисправностей в цепях ТН, либо сигнала срабатывания токового органа ТЗНП-4. Данные сигналы объединяются по схеме «ИЛИ» («Прием с ДЗ-1 (2, 3, 4) — Вкл», «Прием с ТЗНП — Вкл»).

При выполнении одного из указанных выше условий происходит срабатывание защиты на отключение без выдержки времени.

1.2.14.8.3 Прием сигнала *ВЧТО №2* осуществляется с контролем срабатывания ИО сопротивления одной из заданных ступеней ДЗ, с одновременным наличием сигнала ввода быстродействующих защит от БК и отсутствием неисправностей в цепях ТН (рисунок 29). При этом происходит срабатывание защиты на отключение с выдержкой времени определяемой уставкой «Твчто2» в группе «ВЧТО-2». Диапазон значений уставки от 0,02 до 10,00 с, с шагом 0,01 с.

Кроме того срабатывание запрещается при выявлении режима реверса мощности.

1.2.14.8.4 Прием сигнала *ВЧТО №3* осуществляется с контролем срабатывания органа тока ТЗНП-3, наличия разрешающего сигнала ОНМ НП и отсутствия неисправностей в цепях ТН (рисунок 30). При этом происходит срабатывание защиты на отключение с выдержкой времени, определяемой уставкой «Твчто3» в группе «ВЧТО-3». Диапазон значений уставки – от 0,02 до 10,00 с, с шагом 0,01 с.

Кроме того срабатывание запрещается при выявлении режима реверса мощности.

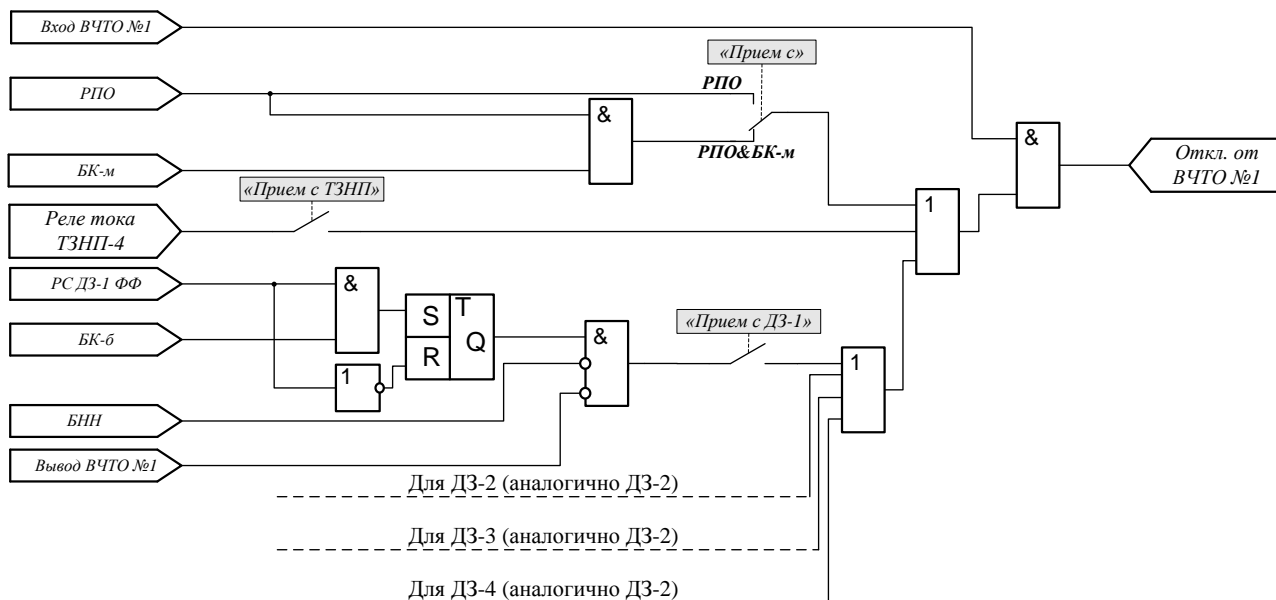


Рисунок 28 – Функционально-логическая схема блока ВЧТО №1



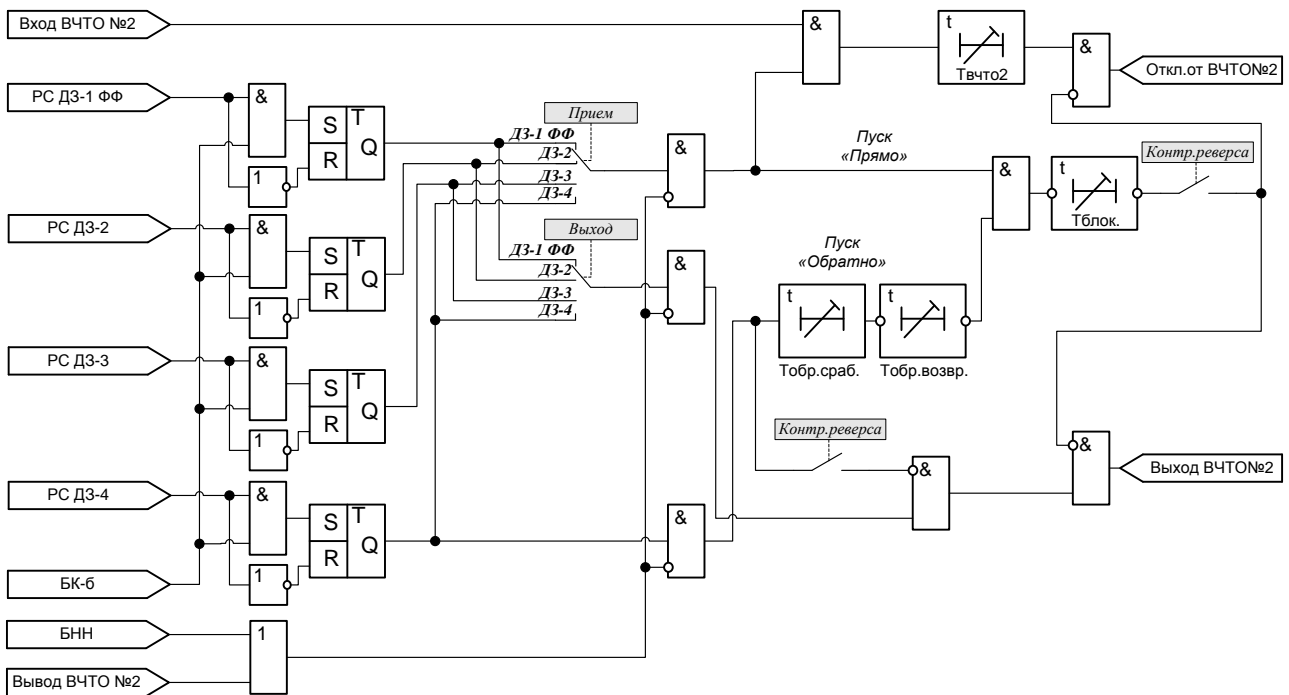


Рисунок 29 – Функционально-логическая схема блока ВЧТО №2

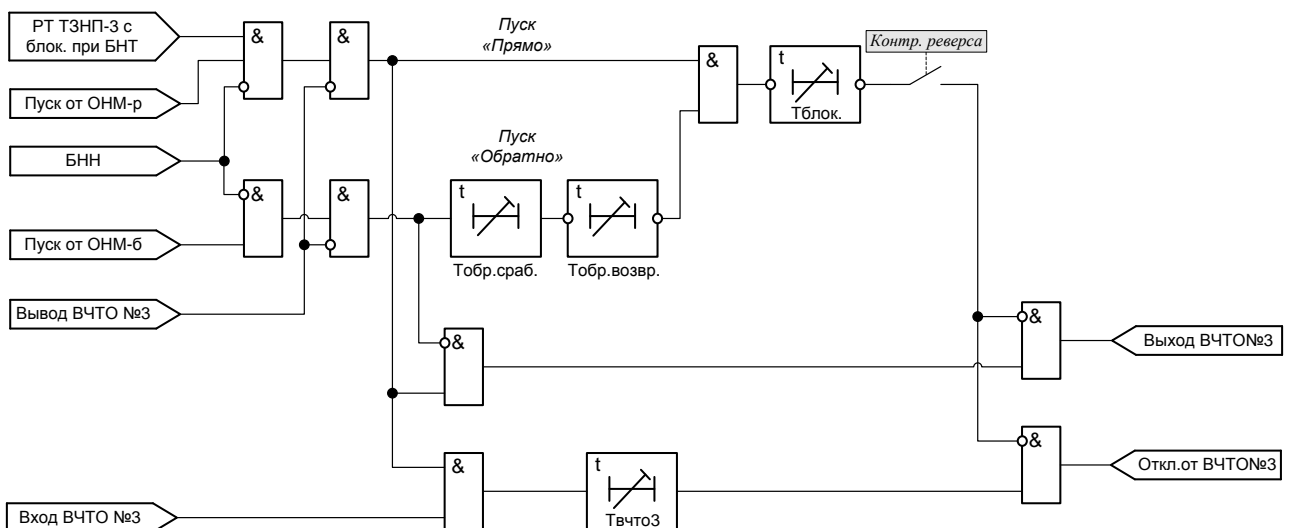


Рисунок 30 – Функционально-логическая схема блока ВЧТО №3

### 1.2.14.9 Блокировка сигналов в режиме реверса мощности

1.2.14.9.1 Блокировка выявляет режим реверса и запрещает действие ускоряемых ступеней ДЗ и ТЗНП на отключение, а также запрещает формирование сигналов ускорения на другой конец защищаемой линии.

Блокировка вводится в действие с помощью уставок «*Контр.реверса*» в группах «*ВЧТО-2*» и «*ВЧТО-3*».

#### 1.2.14.9.2 Блокировка сигналов ВЧТО №2

Для выявления режима реверса используется ИО сопротивления обратнаправленной ступени ДЗ-4, которая срабатывает при КЗ «за спиной».

Необходимо обратить внимание, что параметры ИО сопротивления ступени ДЗ-4 определяются соответствующими уставками в группе «*ДЗ-4*». То есть необходимо задать соответствующие параметры в группе «*ДЗ-4*»:

«*X-Ином*», «*Rn-Ином*», «*φ л, град.*», «*Вырез*», «*φ выреза, град.*», «*Rвыреза-Ином*» – значения определяются расчетом уставок;

«Направлен. — Обратно»;

«ОНМ — Вкл».

При этом сама ступень может быть выведена из действия, либо одновременно использоваться для других целей.

Логика действия блокировки изображена на рисунке 29.

Если присутствует устойчивый сигнал срабатывания ИО сопротивления ДЗ-4 в течение времени более «Тобр.сраб.», то он подхватывается и продляется на время «Тобр.возвр.». По одновременному наличию сигнала о предшествующем срабатывании ИО ДЗ-4 и появлению сигнала срабатывания ИО прямонаправленной ступени ДЗ (задается уставкой «Прием») фиксируется режим реверса мощности, сигнал о наличии которого подхватывается на время «Тблок.». Таким образом, на это время сигналы ВЧТО №2 блокируются.

Выдержка времени «Тобр.сраб.» позволяет фиксировать наличие устойчивого сигнала срабатывания ИО сопротивления ДЗ-4. Значение уставки должно быть с некоторым запасом меньше времени срабатывания выключателя. Диапазон значений уставки от 0,02 до 0,50 с, с шагом 0,01 с.

Выдержка времени на возврат «Тобр.возвр.» определяет интервал времени, в течение которого ожидается срабатывание ИО ступени ДЗ, действующего в прямом направлении. Рекомендуемое значение уставки – 0,03 с. Диапазон значений уставки от 0,01 до 1,00 с, с шагом 0,01 с.

Выдержка времени на возврат «Тблок.» определяет интервал времени, в течение которого действует блокировка. Значение уставки должно быть с некоторым запасом больше времени отключения повреждения на параллельной линии, то есть существования режима реверса мощности. При этом необходимо учитывать время продления ВЧ-приемником сигнала ускорения от противоположного конца защищаемой линии (инерция ВЧ-приемника). Диапазон значений уставки от 0,01 до 1,00 с, с шагом 0,01 с.

#### 1.2.14.9.3 Блокировка сигналов ВЧТО №3

Для выявления режима реверса используется сигнал ОНМ-б, который появляется при обратном направлении мощности. Логика действия блокировки изображена на рисунке 30.

Если присутствует устойчивый сигнал ОНМ-б в течение времени более «Тобр.сраб.», то он подхватывается и продляется на время «Тобр.возвр.». По одновременному наличию сигнала о предшествующем срабатывании ОНМ-б и появлению сигнала ОНМ-р (направление мощности «прямо») фиксируется режим реверса мощности, сигнал о наличии которого подхватывается на время «Тблок.». Таким образом, на это время сигналы ВЧТО №3 блокируются.

Выдержка времени «Тобр.сраб.» позволяет фиксировать наличие устойчивого сигнала ОНМ-б. Значение уставки должно быть с некоторым запасом меньше времени срабатывания выключателя. Диапазон значений уставки от 0,02 до 0,50 с, с шагом 0,01 с.

Выдержка времени на возврат «Тобр.возвр.» определяет интервал времени, в течение которого ожидается срабатывание ОНМ, действующего в прямом направлении. Рекомендуемое значение уставки – 0,03 с. Диапазон значений уставки от 0,01 до 1,00 с, с шагом 0,01 с.

Выдержка времени на возврат «Тблок.» определяет интервал времени, в течение которого действует блокировка. Значение уставки должно быть с некоторым запасом больше времени отключения повреждения на параллельной линии, то есть существования режима реверса мощности. При этом необходимо учитывать время продления ВЧ-приемником сигнала ускорения от противоположного конца защищаемой линии. Диапазон значений уставки от 0,01 до 1,00 с, с шагом 0,01 с.

### 1.2.15 Защита от перегрузки линии по току

1.2.15.1 Устройство содержит две ступени защиты от перегрузки линии по току с независимой выдержкой времени с действием на сигнал или отдельное выходное реле. Контролируется наибольший из фазных токов.

1.2.15.2 Имеется возможность задать время и ток срабатывания каждой ступени защиты от перегрузки.

1.2.15.3 При срабатывании ступень воздействует на сигнализацию устройства (срабатывает выходное реле «Сигнал»), при этом загорается светодиод «Перегрузка» на лицевой панели и на индикаторе отображается соответствующая надпись.

1.2.15.4 Для организации автоматики аварийной разгрузки при перегрузке по току имеется возможность задать действие ступеней на отдельные выходные реле. Для этого используются программируемые реле (см. п. 1.2.18), для которых необходимо задать точку подключения «Перегрузка 1» и «Перегрузка 2».

1.2.15.5 Функционально-логическая схема приведена на рисунке 29.

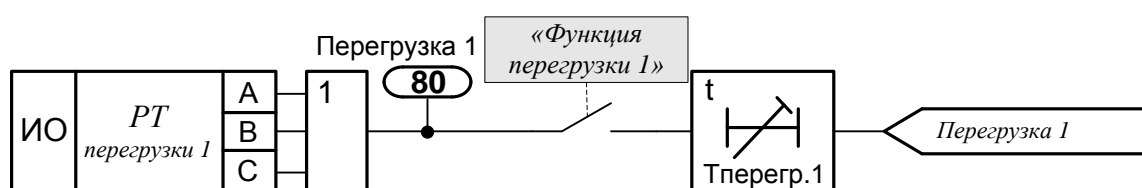


Рисунок 29 – Функционально-логическая схема первой ступени защиты от перегрузки по току

1.2.15.6 Ступени защиты от перегрузки имеют характеристики, указанные в таблице 19.

Таблица 19

| Наименование параметра |   | Значение  |
|------------------------|---|---|
| 1                      | Диапазон уставок по току:<br>« $I/I_{ном}$ »<br>(по отношению к $I_{НОМ ВТ.}$ ), о.е.<br>(при $I_{НОМ} = 1 \text{ А, А}$ )<br>(при $I_{НОМ} = 5 \text{ А, А}$ ) | 0,30 – 30,00<br>(0,30 – 30,00)<br>(1,50 – 150,00) |
| 2                      | Диапазон уставок по времени, с:   | 0,50 – 99,99                                      |
| 3                      | Дискретность уставок:<br>по току, А<br>по времени, с  | 0,01<br>0,01                                      |
| 4                      | Основная погрешность срабатывания:<br>по току, от уставки, %<br>по времени:<br>выдержка более 1 с, от уставки, %<br>выдержка менее 1 с, мс                      | ±5<br>±3<br>±25                                   |
| 5                      | Коэффициент возврата по току  | 0,95 – 0,92                                       |

### 1.2.16 Выбор текущего набора уставок

1.2.16.1 В устройстве имеются восемь наборов уставок, в состав которых входят как сами уставки защит, так и программные переключатели, задающие режим работы функций защит и автоматики. Предусмотрена возможность «горячей» смены уставок, что позволяет более гибко адаптировать защиты к изменению режимов сети.

1.2.16.2 Выбор текущего (активного) набора уставок (набора, значения уставок которого в данный момент используются) производится с помощью сигналов, подаваемых на

дискретные входы устройства: «Набор уставок А1», «Набор уставок А2» и «Набор уставок А3». Номер набора определяется двоичным кодом, подаваемым на указанные дискретные входы. Возможные варианты приведены в таблице 20.

Таблица 20

| Номер активного набора уставок | Наличие сигналов на дискретных входах |                    |                    |
|--------------------------------|---------------------------------------|--------------------|--------------------|
|                                | «Набор уставок А3»                    | «Набор уставок А2» | «Набор уставок А1» |
| 1                              | 0                                     | 0                  | 0                  |
| 2                              | 0                                     | 0                  | 1                  |
| 3                              | 0                                     | 1                  | 0                  |
| 4                              | 0                                     | 1                  | 1                  |
| 5                              | 1                                     | 0                  | 0                  |
| 6                              | 1                                     | 0                  | 1                  |
| 7                              | 1                                     | 1                  | 0                  |
| 8                              | 1                                     | 1                  | 1                  |

1.2.16.3 Обычно выбор текущего набора уставок производится с помощью внешнего оперативного ключа управления, контакты которого подаются на дискретные входы «Набор уставок А1», «Набор уставок А2» и «Набор уставок А3».

Переход на другой набор уставок после изменения состояния соответствующих дискретных входов происходит с задержкой 10 с. Это позволяет при последовательном переключении оперативного ключа предотвратить кратковременный ввод в действие промежуточных наборов уставок.

Например, если переключение ключа с первого набора на четвертый происходит за время не превышающее 10 с, то промежуточные второй и третий наборы вводятся в действие не будут.

1.2.16.4 Номер активного набора уставок можно проконтролировать на индикаторе устройства в меню «Контроль — Активный набор уставок».

## 1.2.17 Определение вида и расстояния до места повреждения

1.2.17.1 В устройстве реализовано определение расстояния до места повреждения (ОМП) на ВЛ методом одностороннего замера с компенсацией влияния переходного сопротивления и сопротивления взаимоиндукции нулевой последовательности с параллельной ВЛ. Также при расчете ОМП производится определение вида повреждения.

Реализованный в устройстве алгоритм ОМП предназначен для использования на воздушных линиях электропередач, где индуктивная составляющая сопротивления линии превосходит, либо, в крайнем случае, равна активной составляющей.

При использовании данного устройства для защиты кабельных линий функция ОМП не будет давать правильные результаты.

1.2.17.2 Пуск ОМП производится при срабатывании измерительных органов ступеней ДЗ или ТЗНП (ДЗ-2, ТЗНП-2 или ТЗНП-3 соответственно). Это позволяет обеспечить пуск ОМП при всех видах КЗ на протяжении всей защищаемой линии.

Расчет производится на основе токов и напряжений, значения которых сохраняются через время  $T_{\text{отстройки}}$  от момента пуска ОМП. В этот же момент времени производится сохранение действующих значений величин  $3U_0$ ,  $3I_0$ ,  $U_1$ ,  $I_1$ ,  $U_2$ ,  $I_2$ ,  $3I_{0\text{ПАРАЛ.ВЛ}}$  для двухстороннего уточняющего расчета ОМП. Выдержка времени  $T_{\text{отстройки}}$  задается соответствующей уставкой в группе «ОМП».

Результаты расчета ОМП сохраняются только в случае, если присутствует сигнал пуска ОМП (сработавшее состояние ИО ДЗ-2 или ТЗНП-2, ТЗНП-3) и происходит срабатывание защит устройства на отключение выключателя. Причем причина может быть любой: как срабатывание одной из внутренних защит, так и срабатывание по дискретным входам

(«Внешнее отключение 1 (2)»). Результаты расчета ОМП и соответствующие величины для двухстороннего расчета сохраняются и отображаются в соответствующей записи срабатывания в меню «Срабатывания». Временная диаграмма, поясняющая работу функции ОМП, приведена на рисунке 30.

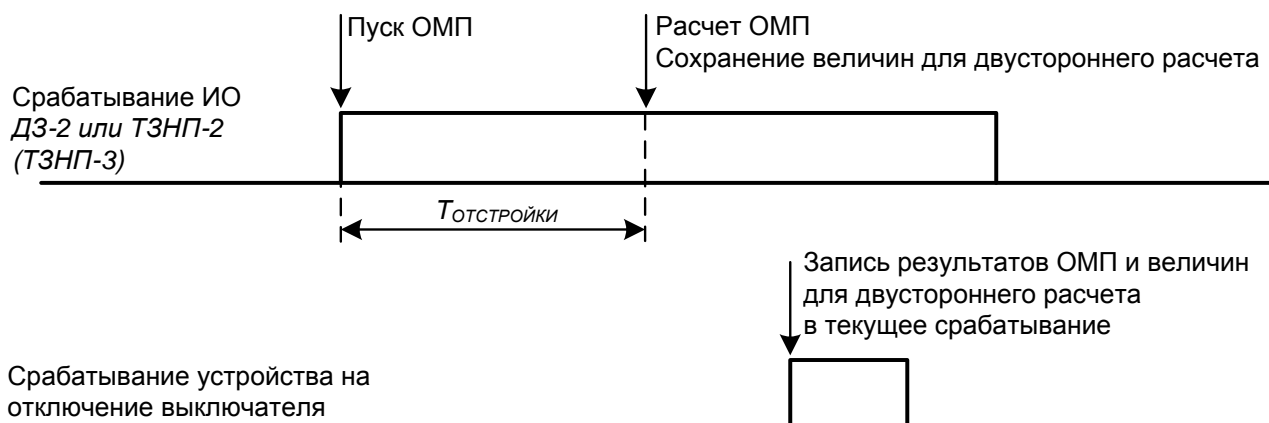


Рисунок 30 – Поясняющая временная диаграмма расчета ОМП и сохранения результатов

1.2.17.3 Расстояние до КЗ отображается в километрах с точностью до одного знака после запятой. В случае определения КЗ «за спиной» выводится расстояние со знаком «минус».

Виды КЗ, а также их условные обозначения при выводе на индикаторе устройства приведены в таблице 21.

Таблица 21

| Вид КЗ                              | Условное обозначение вида КЗ при отображении на индикаторе устройства |
|-------------------------------------|---|
| трехфазное КЗ                       | ABC   |
| двухфазное КЗ                       | AB  |
|                                     | BC  |
|                                     | CA  |
| двухфазное с замыканием на землю КЗ | AB0   |
|                                     | BC0   |
|                                     | CA0   |
| однофазное КЗ                       | A0  |
|                                     | B0  |
|                                     | C0  |

1.2.17.4 Для действия функции ОМП необходимо, чтобы были правильно заданы удельные параметры линии, которые задаются в группе «*Параметры линии*», а также длина защищаемой линии в километрах.

1.2.17.5 В алгоритме ОМП, реализованном в устройстве, производится компенсация влияния взаимной индукции от параллельной линии. Для этого расчет производится с учетом тока нулевой последовательности параллельной ВЛ, который заводится на специальный аналоговый вход устройства.

Также необходимо с помощью соответствующей уставки в группе «*Параметры линии*» задать удельное реактивное сопротивление взаимной индукции нулевой последовательности  $X_{M уд}$ .

1.2.17.6 В устройстве реализован дополнительный специальный алгоритм ОМП, который предназначен для действия в режиме, когда параллельная ВЛ, имеющая взаимную индукцию с защищаемой линией, отключена и заземлена с двух сторон, а возможность измерения тока нулевой последовательности в заземленной линии отсутствует. Стандартный алгоритм ОМП с компенсацией взаимной индукции дает в этом режиме существенные погрешности.

Применение специального алгоритма ОМП позволяет частично компенсировать влияние взаимной индукции без измерения тока нулевой последовательности параллельной ВЛ.

Для действия алгоритма необходимо с помощью соответствующих уставок в группе «ОМП» дополнительно к остальным параметрам задать сопротивления нулевой последовательности эквивалентных систем, прилегающих с двух сторон к линиям, одна из которых является защищаемой, – «X0 C1» и «X0 C2». Указанные сопротивления обычно известны при расчете уставок защит.

Для ввода в действие специального алгоритма используется уставка «Спец.режим ОМП» в группе «ОМП».

В устройстве имеются восемь наборов уставок с возможностью переключения между ними по дискретным сигналам. Можно выделить один из наборов уставок именно для специального режима. В этом наборе необходимо задать значение уставки «Спец.режим ОМП — Вкл». В остальных наборах можно выставить — «Спец.режим ОМП — Откл». Затем перед вводом ремонтного режима, когда параллельная ВЛ отключается и заземляется, оперативный персонал должен с помощью внешнего переключателя ввести в действие специальный набор уставок.

1.2.17.7 Параметры ОМП приведены в таблице 22.

Таблица 22

|   | Наименование параметра   | Значение      |
|---|--|---------------|
| 1 | Диапазон уставки «Длина ВЛ», км  | 0,1 – 400,0   |
| 2 | Диапазон уставки по времени «Тотстройки», с  | 0,025 – 0,300 |
| 3 | Диапазон уставок по первичному сопротивлению нулевой последовательности «X0 C1», «X0 C2», Ом | 0,5 – 300,0   |
| 4 | Дискретность уставок:  |               |
|   | для «Длина ВЛ», км   | 0,1           |
|   | по времени, с  | 0,001         |
|   | для «X0 C1» и «X0 C2», Ом  | 0,01          |

## 1.2.18 Программируемые реле

1.2.18.1 Для увеличения универсальности устройства в нем предусмотрены специальные программируемые потребителем реле («Реле 1», «Реле 2», и т.д.), которые имеют возможность программно подключаться к одной из большого количества внутренних точек функциональной логической схемы устройства. При этом можно как получить новые релейные выходы, так и просто размножить количество выходных контактов уже имеющихся реле.

1.2.18.2 Выбор точки подключения к функциональной логической схеме программируемого реле производится с помощью уставки «Точка». Необходимо задать номер точки в соответствии с таблицей в Приложении Б. При этом на экране редактирования уставки автоматически появится расшифровка, соответствующая заданной точке.

Например, если необходимо подключить реле «Реле 2» к точке функциональной логической схемы, соответствующей пуску первой ступени МТЗ (Пуск МТЗ-1), то для этого необходимо:

- найти в таблице Приложения Б номер необходимой точки;
- задать найденное число в качестве уставки «Точка» в группе «Реле 2». После ввода числа должна отобразиться подсказка «Пуск МТЗ-1».

1.2.18.3 С помощью уставки «Режим» в соответствующей группе уставок («Реле 1», «Реле 2» и т.д.) можно задать режим работы этих реле:

- в следящем режиме («Без фиксации»);
- с памятью (блинкер, «С фиксацией»), до сброса сигнализации устройства;
- в импульсном режиме («Импульсный»), время импульса равно 1 с.

1.2.18.4 Имеется возможность ввести задержку на срабатывание и возврат реле с помощью уставок «Тср» и «Тв» соответственно. Значения уставок лежат в диапазоне от 0 до 99,99 с.

1.2.18.5 Функциональная логическая схема программируемого реле приведена на рисунке 31.

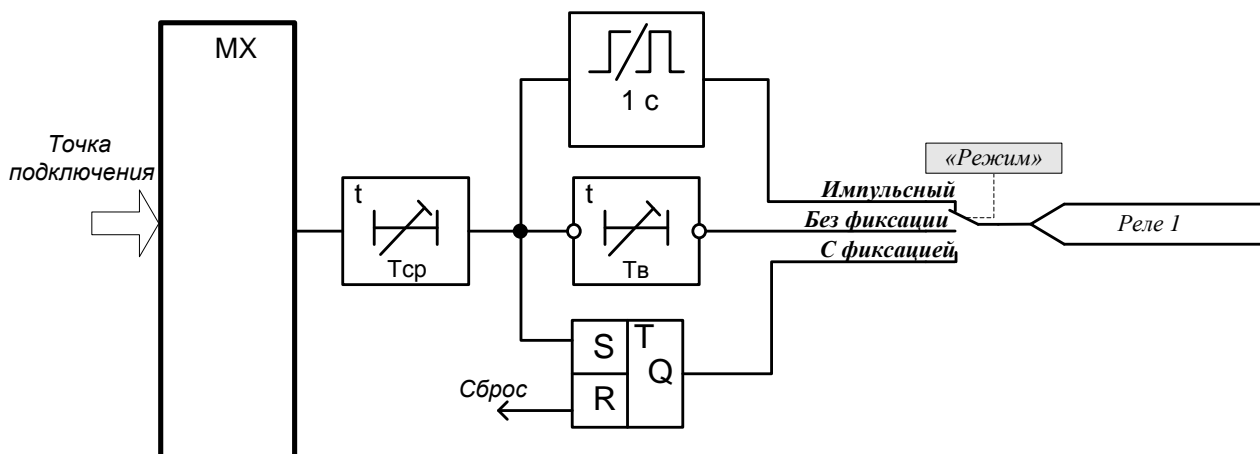


Рисунок 31 – Фрагмент функциональной логической схемы программируемого реле

#### 1.2.19 Программируемые светодиоды

Для увеличения универсальности устройства на его лицевой панели имеются программируемые светодиоды, обозначенные «Сигнал 1», «Сигнал 2» и т.д.

Подключение данных светодиодов к одной из точек функциональной логической схемы устройства производится аналогично способу, применяемому для программируемых реле (подробнее см. п. 1.2.18).

Имеется возможность ввести задержку на срабатывание светодиода с помощью уставки «Т». Значения уставки лежат в диапазоне от 0 до 99,99 с.

Имеется возможность задать режим работы светодиодов – в следящем режиме или с памятью (блинкер), до сброса сигнализации устройства. Дополнительно можно задать наличие мигания и цвет светодиода.

#### 1.2.20 Аварийный осциллограф

1.2.20.1 Аварийный осциллограф позволяет записывать во внутреннюю память устройства осциллограммы всех измеряемых токов и напряжений, а также состояние дискретных входов и выходов. Пуск осциллографа гибко настраивается и может происходить как при срабатывании устройства, так и по дополнительным условиям.

1.2.20.2 Реализовано динамическое выделение памяти, то есть количество осциллограмм, помещающихся в памяти, зависит от длительности записей.

Общая длительность сохраняемых в памяти осциллограмм составляет порядка 49 с.

Период квантования сигналов осциллографа – 1 мс (20 точек на период промышленной частоты).

Каждая осциллограмма имеет привязку к внутреннему времени устройства с точностью до 1 мс.

1.2.20.3 Считывание осциллограмм осуществляется с компьютера по линии связи.

1.2.20.4 С помощью параметров в разделе меню «*Настройки — Осциллограф*» можно гибко настроить условия пуска осциллографа, а также длительность записи.

1.2.20.5 Возможны следующие условия пуска осциллографа:

— аварийное отключение (задается уставкой «*Авар. откл.*»). Срабатывание внутренних (например, ДЗ, ТЗНП, ЗОФ с действием на отключение, МТЗ, ТО и т.д.) или внешних (по дискретным отключающим входам) защит с действием устройства на отключение выключателя;

— программируемый пуск 1 (задается уставкой «*Точка 1*»). Потребитель задает точку на функциональной логической схеме, по сигналу от которой производится пуск;

...

— программируемый пуск 5 (задается уставкой «*Точка 5*»).

Условия пуска объединяются по «ИЛИ», то есть появление хотя бы одного из условий вызывает пуск записи осциллограммы.

1.2.20.6 При программируемом пуске осциллографа задание точки подключения к функциональной логической схеме устройства выполняется аналогично выбору точки для программируемых реле и светодиодов (подробнее см. п. 1.2.18). Дополнительно необходимо задать режим программируемого пуска: *прямо-следающий, инверсно-следающий, прямо-фиксированный, инверсно-фиксированный*.

«Прямо» означает, что активным сигналом является «1», соответственно пуск происходит при переходе логического сигнала с нуля в единицу. «Инверсный» – активный сигнал «0».

«Следающий» режим означает, что запись производится пока присутствует сигнал (то есть пуск идет «по уровню»). «Фиксированный» – осциллограмма записывается только заданное время не зависимо от длительности присутствия сигнала (пуск идет «по фронту»). Время записи в фиксированном режиме определяется параметром «*Tпрограм, с*».

1.2.20.7 Каждая осциллограмма включает в себя доаварийный, аварийный и послеаварийный режимы.

Максимальная длительность одной осциллограммы ограничена и регулируется уставкой «*Tmax осцил*». Суммарное время включает в себя аварийный, до- и послеаварийные режимы и в сумме никогда не может превышать заданную максимальную длительность. Это сделано для защиты от затирания всей памяти одной длинной осциллограммой в случае «зависания» одного из пусковых условий.

1.2.20.8 Длительность доаварийной и послеаварийной записей задается уставками «*Tдоаварийн*» и «*Tпослеавар*» соответственно.

1.2.20.9 Длительность записи аварийного режима зависит от причины пуска осциллографа. Если возникают сразу несколько условий пуска, то осциллограмма пишется до исчезновения всех условий, либо до заполнения максимальной длительности осциллограммы.

а) ПРОГРАММИРУЕМЫЙ ПУСК (по сигналу в заданной точке функциональной логической схемы)

В следающем режиме работы пуска («*Прямо-След.*», «*Инвер-След.*») осциллограмма будет складываться: доаварийный режим («*Tдоаварийн*») + время присутствия сигнала в выбранной точке + послеаварийный режим («*Tпослеавар*»).

В фиксированном режиме пуска осциллограмма будет складываться: доаварийный режим + время записи при программируемом пуске («*Tпрограм*») + послеаварийный режим.

б) СРАБАТЫВАНИЕ ОДНОЙ ИЗ ВНУТРЕННИХ ЗАЩИТ УСТРОЙСТВА

Присутствуют доаварийный и послеаварийный режимы. Запись аварийного режима производится от момента пуска одной из ступеней защит до момента возврата всех ступеней, при условии, что в этом интервале происходит срабатывание защит. В случае, если за пуском защит последовал возврат ступеней без срабатывания, то осциллограмма не сохраняется.



В случае, если после пуска ступеней защит срабатывание не происходит в течение времени превышающего максимальное время, отведенное под одну осциллограмму, то запись продолжается по кольцевому принципу (начало осциллограммы затирается новой информацией) до возврата ступеней. Таким образом, если последует срабатывание защиты, то сохранена будет последняя часть осциллограммы (длительностью «*T<sub>тах осцил</sub>*»).

#### в) ОТКЛЮЧЕНИЕ ПО ДИСКРЕТНОМУ ОТКЛЮЧАЮЩЕМУ ВХОДУ

Пуск происходит «по фронту» и время записи аварийного режима определяется независимой уставкой «*T<sub>дискрет</sub>*». Таким образом, в осциллограмму входят: доаварийный режим + время *T<sub>дискрет</sub>* + послеаварийный режим.

Данный случай аналогичен записи от программируемого пуска с режимом «*Прямозащита*».

1.2.20.10 Действия осциллографа при заполнении всей памяти, отведенной под осциллограммы, определяются уставкой «*Реж.записи*», которая может принимать два значения:

— «*Перезапись*» – новая осциллограмма затирает самые старые (стирается целое число старых осциллограмм, суммарная длительность которых достаточна для записи новой осциллограммы);

— «*Останов*» – остановка записи до тех пор, пока память не будет освобождена командой по ЛС, либо непосредственно с лицевой панели устройства.

1.2.20.11 Имеется возможность непосредственно с индикатора устройства контролировать число записанных осциллограмм, а также объем свободной памяти. Эта информация отображается в меню «*Контроль — Осциллограф*».

Здесь же можно произвести очистку памяти осциллограмм (с вводом пароля). По команде стираются все осциллограммы, хранящиеся в памяти. Имеется возможность аналогичной очистки памяти по команде с ЛС.

1.2.20.12 Параметры осциллографа приведены в таблице 23.

Таблица 23

|   | Наименование параметра   | Значение  |
|---|--|---|
| 1 | Диапазон уставок по времени, с<br>для « <i>T<sub>тах осцил</sub></i> »<br>для « <i>T<sub>доаварийн</sub></i> »<br>для « <i>T<sub>послеавар</sub></i> »<br>для « <i>T<sub>дискрет</sub></i> »<br>для « <i>T<sub>програм</sub></i> » | 1,00 – 20,00<br>0,04 – 1,00<br>0,04 – 10,00<br>0,10 – 10,00<br>0,10 – 10,00 |
| 2 | Дискретность уставок по времени, с   | 0,01  |
| 3 | Период квантования сигналов осциллографа, мс   | 1   |
| 4 | Общая длительность сохраняемых в памяти осциллограмм, с  | 49  |

#### 1.2.21 Регистратор событий

1.2.21.1 Для регистрации в памяти устройства фактов обнаружения неисправностей с привязкой к астрономическому времени в устройстве реализован архив событий. При этом любой пуск защиты, приход дискретного сигнала, обнаружение внутренней неисправности регистрируется в памяти событий с присвоением даты и времени момента обнаружения.

1.2.21.2 Список сигналов, контролируемых регистратором событий, приведен в Приложении В.

1.2.21.3 Имеется возможность задать дополнительные контролируемые точки функциональной логической схемы, которые добавляются к основным контрольным точкам. Это позволяет потребителю задать и контролировать необходимые в конкретном случае сигналы.

Задание точки подключения к функциональной логической схеме устройства выполняется с помощью уставок в меню «Настройки — Регистратор» аналогично выбору точки для программируемых реле и светодиодов (подробнее см. п. 1.2.18).

1.2.21.4 Считывание информации регистратора событий осуществляется с помощью компьютера по каналу связи.

1.2.21.5 Память регистратора построена по кольцевому принципу, то есть после ее заполнения новая информация затирает самую старую. Емкость памяти регистратора составляет до 1000 событий.

#### 1.2.22 Дополнительные измерительные органы

1.2.22.1 В терминале реализованы семь групп дополнительных измерительных органов, которые позволяют расширить возможности устройства. В состав каждой группы входят измерительные органы фазных токов и напряжений, междуфазных напряжений, а также симметричных составляющих токов и напряжений. Сигналы, вырабатываемые дополнительными измерительными органами, могут быть выведены на программируемые реле (см. п. 1.2.18), светодиоды (см. п. 1.2.19), использоваться в аварийном осциллографе или регистраторе событий.

1.2.22.2 В группе «Доп. ИО 1(2-7)» можно выбрать тип измерительного органа, задать режим его работы и порог срабатывания с помощью уставок: «Тип ИО», «Режим работы», «U, V» и «I/ном» соответственно.

1.2.22.3 С помощью уставки «Тип ИО» выбирается контролируемая величина из предлагаемого списка. Возможные значения уставки приведены в таблице 24.

Таблица 24

| №  | Контролируемая величина                | Значение уставки «Тип ИО» |
|----|--|---------------------------|
| 1  | Отключено                              | Откл                      |
| 2  | Максимальное фазное напряжение         | Uф. max                   |
| 3  | Минимальное фазное напряжение          | Uф. min                   |
| 4  | Максимальный фазный ток                | Iф. max                   |
| 5  | Минимальный фазный ток                 | Iф. min                   |
| 6  | Максимальное линейное напряжение       | Uл max                    |
| 7  | Минимальное линейное напряжение        | Uл min                    |
| 8  | Ток прямой последовательности          | I1                        |
| 9  | Напряжение прямой последовательности   | U1                        |
| 10 | Ток обратной последовательности        | I2                        |
| 11 | Напряжение обратной последовательности | U2                        |
| 12 | Ток нулевой последовательности         | 3I0                       |
| 13 | Напряжение нулевой последовательности  | 3U0                       |
| 14 | Ток фазы А                             | IA                        |
| 15 | Напряжение фазы А                      | UA                        |
| 16 | Ток фазы В                             | IB                        |
| 17 | Напряжение фазы В                      | UB                        |
| 18 | Ток фазы С                             | IC                        |
| 19 | Напряжение фазы С                      | UC                        |
| 20 | Напряжение UAB                         | UAB                       |
| 21 | Напряжение UBC                         | UBC                       |
| 22 | Напряжение UCA                         | UCA                       |

1.2.22.4 В группе уставок «Доп. ИО 1(2-7)» с помощью уставки «Режим работы» задается максимальный или минимальный режим выбранного измерительного органа. При значении уставки «Мин» орган срабатывает при уменьшении измеряемой величины ниже порога, заданного уставкой «U, B» или «I/Ином», а при значении «Макс» – при увеличении измеряемой величины выше значения уставки.

1.2.22.5 С помощью уставок «U, B» и «I/Ином» задается величина порога срабатывания измерительных органов по напряжению и току соответственно.

1.2.22.6 Для подключения дополнительных измерительных органов, например к программируемому реле, необходимо задать уставку «Реле — Точка – ИО 1(2-7)».

1.2.22.7 Параметры дополнительных измерительных органов приведены в таблице 25.

Таблица 25

| Наименование параметра |  | Значение    |
|------------------------|--|-------------|
| 1                      | Диапазон уставки «U, B»                                  | 0 – 150,0   |
| 2                      | Диапазон уставки по току «I/Ином»:                       |             |
|                        | при $I_{НОМ} = 1 \text{ А}$ , А                          | 0 – 40,00   |
|                        | при $I_{НОМ} = 5 \text{ А}$ , А                          | 0 – 200,0   |
| 3                      | Коэффициент возврата при использовании максимального ИО: |             |
|                        | по току  | 0,92 – 0,95 |
|                        | по напряжению  | 0,94        |
| 4                      | Коэффициент возврата при использовании минимального ИО:  |             |
|                        | по току  | 1,08 – 1,05 |
|                        | по напряжению  | 1,06        |

### 1.2.23 Технический учет электроэнергии

1.2.23.1 Устройство осуществляет технический учет активной и реактивной энергии. При этом считается суммарная энергия по всем трем фазам.

1.2.23.2 В устройстве предусмотрено по два независимых счетчика для активной  $E_a$  и реактивной  $E_r$  энергий: один считает только потребленную энергию, другой – отданную. Таким образом, при реверсе направления мощности один счетчик остановится, но будет считать другой. Сброс показаний счетчиков возможен в режиме «Контроль» только после ввода пароля, совпадающего с паролем для изменения уставок.

### 1.2.24 Отображение внешних неисправностей

Устройство выявляет и индицирует большое количество неисправностей внешнего оборудования. При обнаружении таких неисправностей срабатывает реле сигнализации «Сигнал» и включается светодиод «Внешняя неисправность» на передней панели устройства.

Также информация о присутствующих неисправностях внешнего оборудования отображается на индикаторе устройства (подробнее см. п. 2.3.2.6).

Список выявляемых неисправностей и соответствующие им сообщения на индикаторе приведены в Приложении Г.

### 1.2.25 Линии связи

1.2.25.1 Устройство оснащено тремя интерфейсами линии связи с компьютером – USB на передней панели устройства и двумя интерфейсами на задней панели (X13, X14).

1.2.25.2 Разъем USB на передней панели предназначен, в основном, для проведения пуско-наладочных работ и позволяет временно соединяться с компьютером по принципу «точка-точка» при открытой защитной крышке устройства. Для соединения с компьютером используется стандартный кабель типа «А–В». Гальванической развязки от схемы устройства данный интерфейс не имеет.

1.2.25.3 Интерфейс RS485 на задней панели прибора предназначен для постоянного подключения устройства в локальную сеть связи для решения задач АСУ. На этом интерфейсе реализуется многоточечное подключение, то есть к одному компьютеру можно одновременно подключать несколько устройств с аналогичным каналом параллельно (шинная архитектура). Этот интерфейс всегда имеет полную гальваническую развязку от схемы устройства.

1.2.25.4 Наличие и тип третьего интерфейса зависит от исполнения (меняется интерфейс X13).

1.2.25.5 Устройство поддерживает протокол связи Modbus RTU или Modbus TCP, в зависимости от исполнения линии связи.

1.2.25.6 При задании типа протокола Modbus уставками необходимо дополнительно ввести параметры этого протокола, позволяющие настроить устройство на работу с различными вариантами передачи данных. Этими параметрами являются адрес устройства в локальной сети, скорость передачи данных, наличие и вид проверки данных на четность, а также количество стоповых бит.

1.2.25.7 Все интерфейсы связи позволяют выполнять все доступные операции, могут работать одновременно, в том числе на разных скоростях передачи.

1.2.25.8 Линию связи с интерфейсом RS485 рекомендуется согласовывать на концах, подключая встроенные согласующие резисторы на крайних устройствах. Подключение осуществляется с помощью замыкания контактов 3 и 4 клеммников (например, X14:2 и X14:3).

1.2.25.9 Монтаж линии связи с интерфейсом RS485 рекомендуется производить с помощью витой экранированной пары, соблюдая полярность подключения проводов.

1.2.25.10 Монтаж линии связи с интерфейсом Ethernet производится с помощью стандартных кабелей типа UTP или FTP с разъемами RJ45.

## 1.2.26 Поддержка системы точного единого времени

1.2.26.1 Все события регистрируемые в устройстве идут с меткой времени с точностью до 1 мс.

1.2.26.2 Астрономическое время (год, месяц, день, час и т.д.) на устройствах защит подстанции можно задать через один из каналов связи с помощью широковещательной команды задания времени. Но в большинстве случаев специфика каналов связи и используемых протоколов не позволяет выдержать точность синхронизации до 1 мс.

1.2.26.3 В устройстве предусмотрены меры для включения в систему точного единого времени. Это позволяет обеспечить синхронизацию устройств на защищаемом объекте с точностью до 1 мс.

Для этого к синхронизируемым устройствам подводится специальный канал, по которому передается синхроимпульс от системы точного времени.

1.2.26.4 Для приема сигнала синхроимпульса может использоваться один из двух входов устройства:

— вход интерфейса RS485 (X14). В этом режиме (задается соответствующей программной настройкой, см. п. 1.2.25.6) порт используется как дискретный вход (то есть реагирует на импульс с минимальной длительностью активного сигнала не менее 15 мс) и не может использоваться для организации стандартного канала связи;

— специализированный дискретный вход «Синхроимпульс» (X15). Данный вход выполнен на различные номинальные значения постоянного напряжения: 220 В, 110 В, 24 В, 12 В. Длительность входного импульса не менее 15 мс.

1.2.26.5 Приход импульса по каналу синхронизации приводит к автоматической «подстройке» внутреннего времени устройства.

1.2.26.6 Параметры синхронизации по времени задаются в меню «Настройки — Синхр. по времени».

С помощью уставки «Импульс» имеется возможность задать частоту прихода сигнала синхронизации: один раз в секунду, в минуту, в час.

С помощью уставки «Порт» можно задать одно из значений:

- «Откл» – синхронизация не используется (в этом случае интерфейс RS485 можно использовать для организации стандартного канала связи);
- «RS485» – канал синхронизации выполняется с помощью интерфейса RS485 (X14);
- «Оптрон» – канал синхронизации выполняется с помощью оптронного входа «Синхроимпульс» (X15).

1.2.26.7 В случае, если уставкой задана синхронизация по времени («Порт — RS485/Оптрон»), а синхроимпульс не приходит в течение двух интервалов ожидания импульса (значение уставки «Импульс» умноженное на два), то на индикаторе устройства появляется сообщение «Синхр. по времени». При этом срабатывание реле «Сигнал» и светодиода «Внешняя неисправность» не происходит, т.к. ошибка не критическая и позволяет долгое время выполнять функции без потери качества.

Предусмотрена точка «Синхр.по врем.» (см. таблицу в Приложении Б), при подключении к которой программируемые реле или светодиоды срабатывают при возникновении ошибки синхронизации по времени.

### 1.3 Состав изделия

1.3.1 В устройство входят следующие основные узлы:

- модуль входных развязывающих трансформаторов тока;
- модуль входных развязывающих трансформаторов напряжения;
- модуль управления;
- модуль оптронных входов;
- два модуля выходных реле;
- совмещенный модуль питания и портов линии связи.

### 1.3.2 Конструкция изделия

1.3.2.1 Конструктивно устройство выполнено в виде стального блока (кассеты), имеющего лицевую панель (панель управления). Структурная схема устройства изображена на рисунке 32.

1.3.2.2 В блоке расположены легкоъемные модули, в состав которых входят печатная плата и другие необходимые элементы. Модули объединены между собой с помощью жесткой кросс-платы. Внешние сигналы всех модулей (кроме модуля управления) выведены на заднюю панель блока и подключены к клеммам. Клеммы выполнены разъемными (целой группой), что позволяет при необходимости оперативно заменить устройство, не нарушая монтаж подводящих проводов.

1.3.2.3 Непосредственно на передней панели устройства установлены:

- жидкокристаллический индикатор, содержащий четыре строки по 20 знакомест, с управляемой подсветкой и регулируемой контрастностью;
- кнопки клавиатуры управления (шесть кнопок управления диалогом «человек-машина» и одна кнопка сброса сигнализации);
- светодиоды сигнализации (с фиксированным назначением и программируемые пользователем).

1.3.2.4 Под откидываемой крышкой на лицевой панели устройства располагаются:

- сменный элемент питания (батарейка) для сохранения памяти устройства (архив событий, осциллограммы, параметры срабатываний) при отключении оперативного питания (конфигурация устройства и уставки защит хранятся в энергонезависимой памяти и не зависят от наличия батарейки);
- вход USB (применяется для непосредственного подключения к компьютеру).

### 1.3.3 Модули входных трансформаторов тока и напряжения

1.3.3.1 Модули содержат промежуточные развязывающие трансформаторы тока или напряжения, 14-разрядное многоканальное АЦП, цифровая часть которого с помощью разъема выводится на кросс-плату. Управление пуском АЦП и последующим считыванием данных производится из модуля управления.

1.3.3.2 Модуль трансформаторов тока содержит три одинаковых промежуточных трансформатора тока по каждой фазе и трансформатор тока нулевой последовательности параллельной ВЛ.

Имеется возможность подключения по цепям тока к ТТ с любым стандартным номинальным вторичным током — 1 или 5 А. Для этого с каждого промежуточного трансформатора тока, расположенного на модуле, выводятся на внешние клеммы устройства две отпайки, предназначенные для номинального тока 1 А и 5 А соответственно.

1.3.3.3 Модуль трансформаторов напряжения содержит три одинаковых трансформатора напряжения по каждой фазе, соединенные звездой, и два трансформатора, для подведения цепей «разомкнутого треугольника» ТН.

1.3.3.4 Промежуточные трансформаторы обеспечивают гальваническую развязку и предварительное масштабирование входных сигналов. Первичные обмотки трансформаторов обеспечивают заданную термическую стойкость при кратковременных перегрузках по входным сигналам.

1.3.3.5 Запрещается подключать к одноамперным входам токовые цепи ТТ, с номинальным током 5 А, так как это может привести к повреждению промежуточных трансформаторов и выходу устройства из строя.

#### 1.3.4 Модуль управления

1.3.4.1 Модуль включает в себя плату микропроцессорного контроллера и плату клавиатуры и индикации. Располагается непосредственно за лицевой панелью устройства.

Плата микропроцессорного контроллера содержит 32-разрядный микропроцессор, flash-память, сохраняемое ОЗУ, сторожевой таймер, часы-календарь, схему резервного питания памяти и календаря от сменной батарейки, энергонезависимую память уставок, специализированный процессор цифровой обработки сигнала.

1.3.4.2 Плата микропроцессорного контроллера выполняет следующие функции:

- прием сигналов от трансформаторов тока;
- прием сигналов от трансформаторов напряжения;
- аналого-цифровое преобразование входных аналоговых сигналов;
- фильтрация аналоговых сигналов, подавление аperiodической и высокочастотных составляющих, начиная со второй гармоники;
- расчет действующих значений первой и второй гармонической составляющей входных сигналов;
- расчет действующего значения тока и напряжения прямой, обратной и нулевой последовательностей;
- сравнение рассчитанных значений токов с уставками;
- постоянный опрос всех дискретных сигналов;
- обслуживание логической схемы устройства;
- выдача сигналов на соответствующие реле;
- индикация состояния устройства на светодиодах;
- опрос управляющих кнопок;
- обслуживание каналов связи;
- вывод информации на дисплей;
- постоянная самодиагностика модулей.

1.3.4.3 Плата клавиатуры и индикации позволяет опрашивать состояние кнопок, выводить информацию на табло в буквенно-цифровом виде, а также управлять подсветкой и контрастностью индикатора.

### 1.3.5 Модули оптронного ввода

#### 1.3.5.1 Модули оптронного ввода обеспечивают:

– гальваническую развязку входных дискретных сигналов от электронной схемы устройства;

– высокую помехоустойчивость функционирования за счет высокого порога срабатывания оптоэлектронного преобразователя не ниже 0,55 от  $U_{НОМ}$ .

1.3.5.2 Устройство комплектуется модулями входных дискретных сигналов одной из двух модификаций – на напряжение 220 В постоянного тока или на напряжение 110 В постоянного тока. Требуемую модификацию следует оговаривать при заказе устройства.

При питании устройства от переменного или выпрямленного тока в любом случае оптронные цепи должны быть запитаны только постоянным напряжением. Для выпрямленного тока необходимо сглаживание напряжения до коэффициента пульсаций не более 12%.

### 1.3.6 Модуль выходных реле

1.3.6.1 Выходные реле, примененные в устройстве, обеспечивают гальваническую развязку электронной схемы устройства с коммутируемыми цепями и обладают высокой коммутирующей способностью. Каждое реле имеет две перекидных пары контактов, но не все они выведены на выходные клеммы. В схеме предусмотрена блокировка от случайных срабатываний выходных реле при сбоях процессора.

1.3.6.2 Напряжение питания управляющих обмоток выходных реле составляет 12 В постоянного тока.

### 1.3.7 Совмещенный модуль питания и портов линии связи

1.3.7.1 Модуль питания преобразует первичное напряжение оперативного питания (переменное, постоянное или выпрямленное) во вторичные выходные стабилизированные напряжения постоянного тока +5, +12 В.

1.3.7.2 Устройство комплектуется модулем питания одной из двух модификаций – на напряжение 220 В постоянного или переменного тока или на напряжение 110 В постоянного тока. Требуемую модификацию следует оговаривать при заказе устройства.

1.3.7.3 Модуль содержит два независимых интерфейса RS-485, предназначенных для удаленного доступа к устройству.

1.3.7.4 Модуль содержит специальный дискретный вход, предназначенный для подачи на него синхроимпульса от системы единого времени. Предусмотрены несколько контактов данного входа под различные номинальные напряжения сигнала: 12 В, 24 В, 110 В, 220 В.

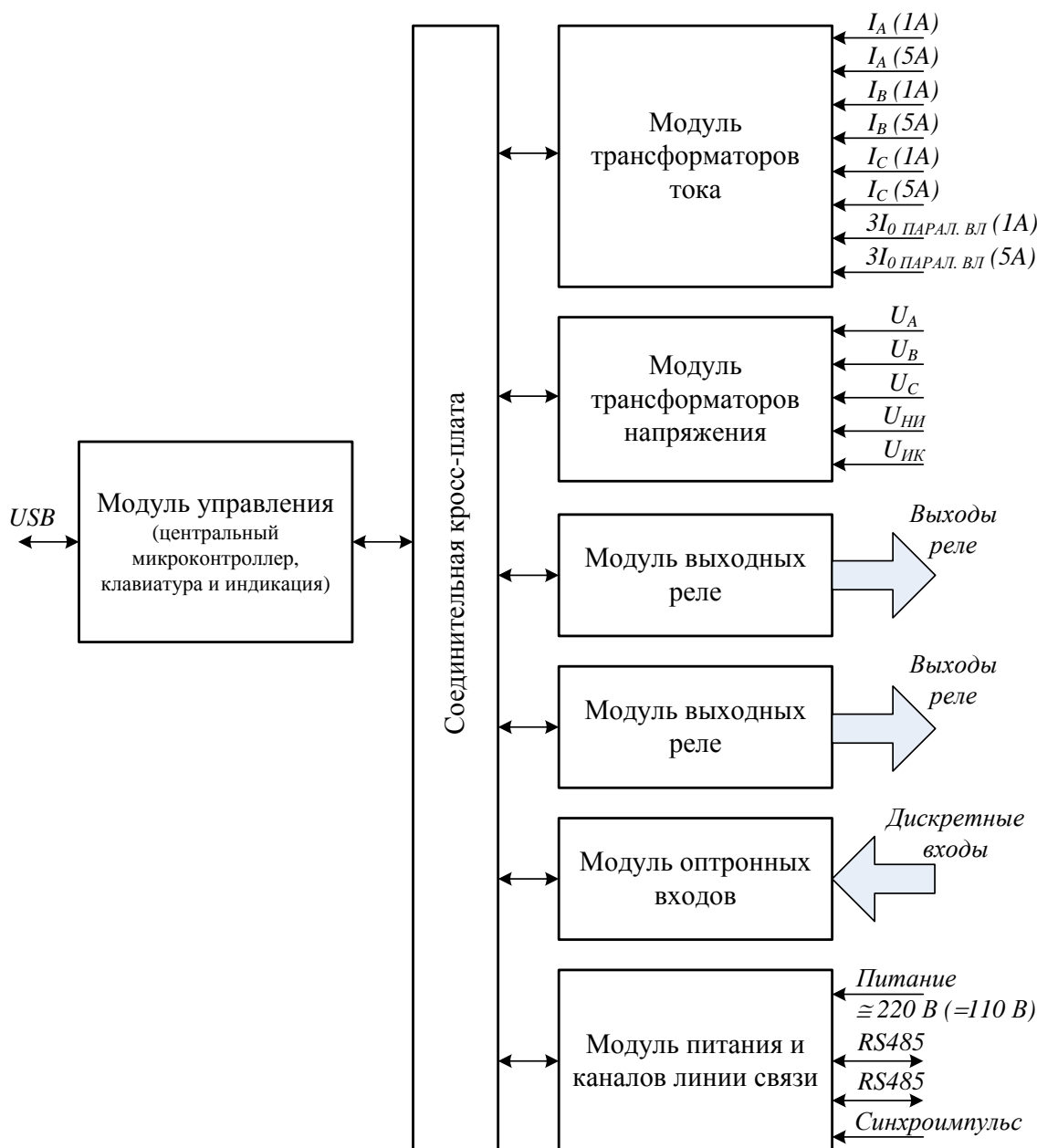


Рисунок 32 – Структурная схема устройства «Сириус-3-ЛВ-02»

## 1.4 Устройство и работа

### 1.4.1 Основные принципы функционирования

1.4.1.1 Устройство всегда находится в режиме слежения за подведенными аналоговыми и дискретными сигналами.

1.4.1.2 Устройство периодически измеряет мгновенные значения токов и напряжений с помощью многоканальных АЦП, пуск которых происходит одновременно, что позволяет исключить погрешность в фазовом сдвиге между отсчетами разных каналов.

Снятые значения АЦП обрабатываются по программе цифровой фильтрации относительно первой гармоники промышленной частоты, в результате чего получаются декартовы координаты векторов входных токов и напряжений с относительной взаимной фазировкой. Фильтрация отсекает постоянную составляющую сигналов, высшие гармоники, а также ослабляет экспоненциальную составляющую при переходных процессах при авариях на линии.

Дополнительно по программе цифровой фильтрации вычисляются значения 2-й гармонической составляющей тока  $3I_0$ .



1.4.1.3 В большей части алгоритмов защит устройства используются действующие значения первой гармоники токов и напряжений.

1.4.1.4 Дополнительно рассчитываются напряжение и ток прямой, обратной и нулевой последовательностей.

1.4.1.5 Значения модулей векторов вычисляются каждые 5 мс и сравниваются с уставками, введенными в устройство при настройке его на конкретное применение.

1.4.1.6 При пуске какой-либо ступени защиты происходит автоматический учет коэффициента возврата, в следствии которого происходит уменьшение (или увеличение для минимальных защит) значения уставки для исключения дребезга.

1.4.1.7 Далее запускаются временные задержки, заданные для каждой ступени срабатывания. В случае возврата измерительного органа происходит сброс выдержки времени.

После выдержки заданного времени включенных защит происходит выдача команды отключения выключателя с помощью выходных реле.

1.4.1.8 В момент срабатывания контактов реле происходит фиксация причины отключения линии (вид сработавшей защиты, внешнее отключение или команда), момента срабатывания защиты при помощи встроенных часов-календаря, а также времени, прошедшего с момента выявления условий срабатывания защиты до момента выдачи команды на выходных реле  $T_{\text{защ}}$ .

#### 1.4.2 Самодиагностика устройства.

1.4.2.1 При включении питания происходит полная проверка программно доступных узлов устройства, включая центральный процессор, процессор цифровой обработки сигналов, ПЗУ, ОЗУ, энергонезависимую память уставок и АЦП. В случае обнаружения отказов, а также при отсутствии оперативного питания выдается сигнал нормально замкнутыми контактами реле «Отказ», и устройство блокируется.

1.4.2.2 В процессе работы процессор постоянно проводит самодиагностику и перепрограммирует так называемый сторожевой таймер, который, если его периодически не сбрасывать, вызывает аппаратный сброс процессора устройства и запускает всю программу с начала, включая полное начальное самотестирование. Таким образом, происходит постоянный контроль как отказов, так и случайных сбоев устройства с автоматическим перезапуском устройства.

#### 1.4.3 Описание входных аналоговых сигналов

1.4.3.1 Клеммы «X1:1», «X1:2» и «X1:3» предназначены для подключения вторичной обмотки измерительного трансформатора тока фазы А. Имеется возможность подключения к трансформатору тока с одним из двух стандартных номинальных токов — 1 или 5 А. Соответственно подключение производится к клемме «X1:1» в случае номинального тока 1 А, а к «X1:2» – при 5 А. На клемму «X1:3» заводится «обратный провод».

Аналогичным образом производится подключение фаз В и С, а также тока 3I0 параллельной ВЛ («X2:4», «X2:5», «X2:6»).

При подключении необходимо контролировать правильность фазировки подводимых цепей!

Запрещается подключать к одноамперным входам устройства токовые цепи ТТ, с номинальным током 5 А, так как это может привести к повреждению промежуточных трансформаторов и выходу устройства из строя.

Также необходимо программно задать используемый номинал вторичного тока. Это производится с помощью уставки «*Ином вт.*» в группе уставок «*Общие*».

1.4.3.2 Клеммы «X3:1», «X3:2», «X3:3» и «X3:4» предназначены для подключения вторичных обмоток измерительных ТН.

На клеммы «X4:1», «X4:2» и «X4:3» подаются вторичные напряжения с обмоток ТН, соединенных по схеме «разомкнутый треугольник».

#### 1.4.4 Описание входных дискретных сигналов

1.4.4.1 Входы «Вывод ЗОФ», «Вывод ТО», «Вывод МТЗ», «Вывод ДЗ», «Вывод ТЗНП», «Вывод ускорения ДЗ при вкл.», «Вывод ускорения ТЗНП при вкл.», «Вывод поперечного ускорения ТЗНП» и «Вывод УРОВ» предназначены для оперативного вывода из действия соответствующих функции защит. Исчезновение сигнала на одном из указанных входов приводит к автоматическому разрешению действия соответствующей функции защиты (если действие защиты разрешено соответствующей уставкой).

1.4.4.2 Вход «Оперативное ускорение ДЗ» предназначен для ввода в действие оперативного ускорения заданной ступени ДЗ (более подробно см. п. 1.2.5.9).

1.4.4.3 Вход «Оперативное ускорение ТЗНП» предназначен для ввода в действие оперативного ускорения заданной ступени ТЗНП (более подробно см. п. 1.2.6.12).

1.4.4.4 Вход «Внешнее реле Ул < Умин» предназначен для подачи сигнала от внешнего реле минимального напряжения, которое срабатывает при отсутствии напряжения на защищаемой линии. Сигнал с указанного входа используется в логике ускорения ступеней защит при включении высоковольтного выключателя (более подробно см. п. 1.2.5.8).

1.4.4.5 Вход «РПО» предназначен для контроля состояния РПО. Используется в логике многих функциональных блоков устройства, как сигнал, позволяющий контролировать состояние высоковольтного выключателя (включен / отключен). Состояние данного входа отображается соответствующим светодиодом на лицевой панели устройства.

1.4.4.6 Вход «РПВ» предназначен для контроля состояния РПВ. Используется в логике поперечного ускорения ТЗНП (подробнее см. п. 1.2.6.13) и в логике УРОВ (см. п. 1.2.13). Состояние данного входа отображается соответствующим светодиодом на лицевой панели устройства.

1.4.4.7 На входы «Вход ВЧТО №1», «Вход ВЧТО №2» и «Вход ВЧТО №3» подаются соответствующие сигналы от высокочастотного передатчика, установленного на защищаемой линии. Появление сигнала на одном из указанных входов, при выполнении дополнительных условий, приводит к формированию сигнала на отключение выключателя (подробнее см. п. 1.2.14).

1.4.4.8 Вход «Автомат ТН» предназначен для подачи сигнала неисправности при отключении автоматического выключателя в цепях ТН. По этому сигналу фиксируется неисправность «Автомат ТН» с выдачей сигнала контактами реле «Сигнал». Также формируется сигнал, воздействующий на функции релейной защиты терминала, которые могут ложно сработать при неисправностях в цепях напряжения.

Имеется возможность заводить как нормально замкнутые, так и нормально разомкнутые блок-контакты автомата ТН. Тип используемого блок-контакта автомата ТН определяется уставкой «Контакт АвТН» в группе «Общие». В положении уставки «НР» (нормально-разомкнутый контакт) наличие сигнала на входе есть нормальное (включенное) положение автомата, при значении «НЗ» (нормально-замкнутый) – аварийное (отключенное).

1.4.4.9 Входы «Пуск УРОВ 1», «Пуск УРОВ 2» и «Пуск УРОВ 3» предназначены для подачи сигнала пуска схемы УРОВ от других защит данного присоединения (например, от ДЗШ, основной защиты и т.д.).

1.4.4.10 Входы «Внешнее отключение 1» и «Внешнее отключение 2» являются входами безусловного отключения выключателя. Имеется возможность с помощью соответствующих уставок ввести контроль входов по току, запрет АПВ или пуск УРОВ при срабатывании защиты по данным входам (подробнее см. п. 1.2.11).

1.4.4.11 Входы «РПВ ШСВ» и «ШСВ выведен» предназначены для контроля состояния шиносоединительного выключателя – включен / отключен / в ремонте и заменен другим выключателем. Используется в логике поперечного ускорения ТЗНП (подробнее см. п. 1.2.6.13).

1.4.4.12 На вход «ОНМ-б и РПВ парал. ВЛ» подается сигнал о срабатывании блокирующего ОНМ НП и состоянии РПВ параллельной ВЛ, объединенные по схеме «И». На ряду с другими сигналами разрешает действие поперечного ускорения ТЗНП.

1.4.4.13 Вход «Сброс» может использоваться для дистанционного сброса всех реле и светодиодов сигнализации устройства, например, от внешней кнопки или по телеуправлению. Действие входа аналогично нажатию кнопки «Сброс» на лицевой панели устройства.

1.4.4.14 Входы «Набор уставок А1», «Набор уставок А2» и «Набор уставок А3» используется для задания текущего активного набора уставок (подробнее см. п. 1.2.16).

1.4.4.15 Входы «Внешний сигнал 1» и «Внешний сигнал 2» позволяют подключать дополнительные сигналы для воздействия на сигнализацию устройства. Такие сигналы могут формировать датчики открытия дверей, датчики температуры и т.д.

Предусмотрена возможность задать уровень активного сигнала на входе уставкой «Актив. уровень».

Возможно задание задержки срабатывания с помощью соответствующей уставки. При этом на индикаторе появится надпись, которую можно задавать как уставку.

С помощью уставки «Сигнал» имеется возможность вывести действие данных входов на общее реле сигнализации, что позволяет контролировать сигналы по линии связи или телемеханике без срабатывания предупредительной сигнализации.

#### 1.4.5 Описание выходных реле

1.4.5.1 Выходные реле «Откл.1» и «Откл.2» предназначены для выдачи команды отключения «своего» выключателя на другие терминалы, имеющие функцию управления выключателем, либо непосредственно на катушку отключения. Данные реле замыкаются при срабатывании любых защит устройства (в том числе при действии УРОВ «на себя»).

Необходимо учитывать, что реле рассчитаны на ток замыкания до 6 А при напряжении 220 В постоянного тока. Максимальный ток их размыкания составляет порядка 0,5 А, поэтому в схеме отключения необходимо принять соответствующие меры, чтобы не вызвать повреждение реле при размыкании большого тока (например, использовать промреле или схему «самоподхвата»).

Выходные реле «Откл.1» и «Откл.2» функционально идентичны и дублируют друг друга для увеличения количества контактов. Для увеличения надежности рекомендуется использовать несколько отключающих реле, дублирующих друг друга и включенных параллельно.

При желании потребитель может установить дополнительные промежуточные реле для исключения повреждения устройства при абсолютно любых повреждениях выключателя, но это не является обязательным требованием.

1.4.5.2 Реле «Пуск ПАА», «Пуск УРОВ основной защиты», «Пуск других УРОВ присоединения» предназначены для выдачи сигнала на пуск противоаварийной автоматики присоединения, пуск схемы УРОВ основной защиты (если она предусмотрена), на пуск других схем УРОВ соответственно. Срабатывание данных реле происходит при срабатывании внутренних защит устройства. То есть, выработка команды на рассматриваемые реле не производится при:

- срабатывании УРОВ от внешних сигналов пуска;
- действии УРОВ «на себя»;
- отключении по дискретным входам «Внешнее отключение 1 (2)».

1.4.5.3 Реле «Останов ВЧ передатчика» предназначено для выдачи сигнала на останов ВЧ передатчика основной защиты присоединения. Выработка команды на реле производится при срабатывании внутренних защит устройства, а также при срабатывании схемы УРОВ.

1.4.5.4 Реле «Запрет АПВ выключателя» предназначено для выдачи блокирующего сигнала в схему АПВ защищаемого присоединения. Выработка команды на реле производится:

- при срабатывании внутренних защит устройства, для которых уставками задан запрет АПВ (ступени ДЗ-3, ДЗ-4);
- при срабатывании схемы УРОВ;
- при отключении по одному из входов «Внешнее отключение 1 (2)», если это задано уставками;
- при срабатывании на отключение от входа «Вход ВЧТО №1».

1.4.5.5 Реле «Выход ВЧТО №1», «Отключение смежных выключателей» и «Запрет АПВ смежных выключателей» предназначены соответственно для передачи с помощью аппаратуры высокочастотного телеотключения команды ВЧТО №1 к защитам, установленным с другого конца защищаемой линии, выдачи команды на отключение смежных выключателей, на запрет АПВ смежных выключателей. Команда на данные реле формируется при срабатывании схемы УРОВ (подробнее см. п. 1.2.13).

1.4.5.6 Реле «Выход ВЧТО №2» воздействует на аппаратуру высокочастотного телеотключения, которое передает команду ВЧТО №2 к защитам, установленным с другого конца защищаемой линии (подробнее см. п. 1.2.14).

1.4.5.7 Реле «Выход ВЧТО №3» воздействует на аппаратуру высокочастотного телеотключения, которое передает команду ВЧТО №3 к защитам, установленным с другого конца защищаемой линии (подробнее см. п. 1.2.14).

1.4.5.8 Реле «ОНМ-б и РПВ» предназначено для организации поперечного ускорения ТЗНП в устройстве, установленном на параллельной ВЛ. Реле срабатывает, если присутствует сигнал РПВ «своего» выключателя и блокирующий ОНМ НП (ОНМ-б) находится в рабочем состоянии (подробнее см. п. 1.2.6.13).

Реле не срабатывает при выявлении неисправностей в цепях переменного напряжения.

1.4.5.9 Реле «Сигнал» срабатывает при обнаружении любой неисправности во внешних по отношению к устройству защиты цепях. К ним относятся – срабатывание внутренних защит (ДЗ, ТЗНП, ЗОФ и т.д.), появление предупреждающих сигналов (например, *Автомат ТН*), а также срабатывание устройства по входным дискретным отключающим сигналам.

Данное реле может программироваться как для работы в непрерывном режиме, до сброса его кнопкой «Сброс», так и в импульсном режиме с задаваемой длительностью срабатывавшего состояния. При этом при появлении новой неисправности реле работает вновь. Это удобно для предотвращения блокировки системы центральной сигнализации постоянно «висящим» сигналом.

1.4.5.10 Специальные программируемые реле «Реле 1», «Реле 2», «Реле 3», «Реле 4», «Реле 5» и «Реле 6» имеют возможность программно подключаться к одной из большого количества внутренних точек логической функциональной схемы устройства, придавая дополнительную гибкость терминалу при применении.

1.4.5.11 Реле «Отказ» имеет нормально-замкнутые контакты и срабатывает (размыкает контакты) при включении питания сразу после полного внутреннего тестирования устройства и при работе находится во включенном положении, что соответствует разомкнутому состоянию его контактов. При потере питания реле отпустит и замкнет свои контакты, сигнализируя о неисправности устройства защиты.

#### 1.4.6 Описание сигнальных светодиодов

1.4.6.1 Светодиод «Питание» (зеленого цвета) является аппаратным и предназначен для отображения наличия питания на устройстве.

1.4.6.2 Светодиод «Оперативный вывод защит» (красного цвета, с миганием) сигнализирует о том, что хотя бы одна из защит, уставка «Функция» которой в положении «Вкл», выведена из действия с помощью дискретного входа «Вывод ...». В большинстве случаев это

означает оперативный вывод защиты. Наличие аналогичной точки подключения программируемого реле позволяет выводить сигнал на сигнальную лампу шкафа.

1.4.6.3 Светодиод «*Внешняя неисправность*» (красного цвета) загорается при обнаружении любой неисправности во внешних по отношению к устройству цепях, кроме срабатываний защит на отключение выключателя (как от внутренних защит, так и по дискретным отключающим входам). Светодиод работает в режиме блинкера, до сброса сигнализации устройства (кнопкой «*Сброс*», по дискретному сигналу или по команде по ЛС).

1.4.6.4 Светодиоды «*РПО*» и «*РПВ*» отображают состояние дискретных входов «*РПО*» и «*РПВ*» соответственно. Цвет светодиодов определяется уставкой «*Цвет РПО/РПВ*».

1.4.6.5 Светодиоды «*ДЗ-1*», «*ДЗ-2*», «*ДЗ-3*», «*ДЗ-4*», «*ТО*», «*МТЗ*», «*ТЗНП-1*», «*ТЗНП-2*», «*ТЗНП-3*», «*ТЗНП-4*», «*УРОВ*», «*Ускорение при включении*», «*Оперативное ускорение*», «*Поперечное ускорение ТЗНП*» (красного цвета) работают в режиме блинкера, до сброса сигнализации устройства (кнопкой «*Сброс*», по дискретному сигналу или по команде по ЛС). Светодиоды данной группы загораются при срабатывании соответствующих ступеней защит, в том числе с ускорением, а также при срабатывании схемы УРОВ.

Поскольку для ступени ТЗНП-5 на лицевой панели не предусмотрен отдельный светодиод, то при срабатывании ступени отображается только причина срабатывания на экране терминала. При необходимости следует использовать один из программируемых светодиодов лицевой панели в функции «*Сраб. ТЗНП-5 общ.*».

В случае если срабатывание какой-либо ступени защиты произошло с одним из видов ускорения (при включении, оперативное), то соответственно загорается светодиод «*Ускорение при включении*» или «*Оперативное ускорение*», а также светодиод соответствующий сработавшей ступени. Например, при срабатывании второй ступени ДЗ с ускорением при включении зажгутся светодиоды: «*ДЗ-2*» и «*Ускорение при включении*».

Поперечное ускорение всегда действует на третью ступень ТЗНП, поэтому при срабатывании с данным видом ускорения загорается только светодиод «*Поперечное ускорение ТЗНП*».

Примечание. При срабатывании ступени ТЗНП-5 с ускорением загорается только светодиод «*Ускорение при включении*» или «*Оперативное ускорение*» в зависимости от вида ускорения, а так же программируемый светодиод «*Сраб. ТЗНП-5 общ.*».

1.4.6.6 Светодиод «*Неисправность ТН*» загорается при выявлении неисправностей в цепях ТН, действует до сброса сигнализации устройства.

1.4.6.7 Светодиод «*Перегрузка*» загорается при срабатывании одной из ступеней защиты от перегрузки по току, работает в режиме блинкера.

1.4.6.8 Светодиоды «*Сигнал 1*», «*Сигнал 2*», «*Сигнал 3*», «*Сигнал 4*» и «*Сигнал 5*» являются программируемыми, с возможностью подключения к одной из заданных точек функциональной логической схемы устройства (подробнее см. п. 1.2.11). Цвет светодиодов и наличие мигания определяются уставками.

## 1.5 Маркировка и пломбирование

1.5.1 На корпусе устройства имеется маркировка, содержащая следующие данные:

- товарный знак;
- обозначение («*Сириус-3-ЛВ-02*»);
- исполнение по напряжению оперативного питания;
- заводской номер;
- дату изготовления (месяц, год).

1.5.2 Органы управления и индикации устройства, а также клеммы подключения имеют поясняющие надписи.

1.5.3 Конструкцией устройства предусмотрено пломбирование.

## 1.6 Упаковка

1.6.1 Упаковка устройства произведена в соответствии с требованиями ТУ 3433-003-54933521-2009 для условий транспортирования, указанных в разделе 5 настоящего РЭ.

1.6.2 Транспортная тара имеет маркировку, выполненную по ГОСТ 14192-96, и содержит манипуляционные знаки.

## 2 ИСПОЛЬЗОВАНИЕ ПО НАЗНАЧЕНИЮ

### 2.1 Эксплуатационные ограничения

2.1.1 Категорически запрещается подключение устройства с исполнением по напряжению оперативного питания 110 В к оперативному напряжению 220 В, так как это приводит к выходу устройства из строя.

2.1.2 При питании устройства от переменного или выпрямленного тока в любом случае оптронные цепи должны быть запитаны только постоянным напряжением. Для выпрямленного тока необходимо сглаживание напряжения для достижения коэффициента пульсаций не более 12%.

2.1.3 Климатические условия эксплуатации устройства должны соответствовать требованиям п.1.1.3 настоящего РЭ.

### 2.2 Подготовка изделия к использованию

#### 2.2.1 Меры безопасности

2.2.1.1 При работе с устройством необходимо соблюдать общие требования техники безопасности, распространяющиеся на устройства релейной защиты и автоматики энергосистем.

2.2.1.2 К эксплуатации допускаются лица, изучившие настоящее РЭ и прошедшие проверку знаний правил техники безопасности и эксплуатации электроустановок электрических станций и подстанций.

2.2.1.3 Устройство должно устанавливаться на заземленные металлические конструкции, при этом необходимо обеспечить надежный электрический контакт между панелью и винтами крепления устройства, а также соединить заземляющий болт устройства с контуром заземления медным проводом сечением не менее 2 мм<sup>2</sup>.

#### 2.2.2 Порядок установки

2.2.2.1 Внешний вид устройства приведен в Приложении Д. Механическая установка устройства на панель может производиться с помощью 4-х винтов согласно разметке, приведенной на рисунке Д.6.

2.2.2.2 Входы для подключения внешних электрических цепей приведены в Приложении Е. Чередование фазных токов обязательно проверяется после построения векторной диаграммы нагрузочного режима, полученной в режиме «Контроль», а также по значению тока  $I_2$  и напряжения  $U_2$ . Напряжения и токи должны подводиться с прямым чередованием фаз.

В тех энергосистемах, где принято обратное чередование фаз подключение необходимо производить в соответствии с рекомендациями п. 1.2.10.

Оперативное питание (220 В или 110 В, в зависимости от исполнения) подключается к контактам X16:1 и X16:2. Полярность подключения питания произвольная.

2.2.2.3 Внешние электрические цепи подключаются при помощи клеммных колодок.

2.2.2.3.1 Измерительные токовые цепи подключаются к клеммным колодкам X1 и X2. Клеммная колодка позволяет зажимать одножильный или многожильный провод сечением от 0,5 до 4,0 мм<sup>2</sup>.


2.2.2.3.2 Измерительные цепи напряжения, входные и выходные электрические цепи, цепи оперативного питания и линии связи подключаются к разъемным клеммным колодкам X3-X16. При монтаже необходимо сначала вставить ответную часть в разъем по всей длине, затем, убедившись, что защелкнулись боковые пластмассовые фиксаторы, завинтить два фиксирующих винта. Клеммная колодка позволяет зажимать одножильный или многожильный провод сечением от 0,08 до 3,3 мм<sup>2</sup>.

2.2.2.4 Выходные релейные контакты сигнализации устройства, замыкающиеся при неисправности внешних цепей управления или аварийном отключении линии (клеммы «Отказ», «Сигнализация»), подключаются к центральной сигнализации подстанции.

2.2.2.5 В устройстве предусмотрена подстройка контрастности индикатора. Если информация на индикаторе отображается нечетко, то необходимо отрегулировать контрастность индикатора по методике п. 2.3.2.1.

2.2.2.6 В комплект с устройством поставляется сменная батарейка для сохранения памяти и хода часов (параметры срабатываний) при отключении оперативного питания (конфигурация устройства и уставки хранятся в энергонезависимой памяти и не зависят от наличия батарейки). При поставке устройства батарейка уже установлена в батарейный отсек. Перед использованием устройства до подачи оперативного питания необходимо подключить батарейку, для чего:

- открыть крышку, расположенную внизу на лицевой панели (см. рисунок Д.2);
- извлечь защитную пленку для восстановления контакта батареи питания;
- закрыть крышку.

Затем подать питание на устройство и убедиться, что символ наличия батарейки на индикаторе находится в соответствующем состоянии — .

Если индикатор отображает отсутствие заряда батарейки, то она либо неправильно установлена (перепутана полярность, либо отсутствует контакт), либо батарейка разряжена и требует замены.

Имеется возможность задать срабатывание одного из программируемых светодиодов или реле при разряде батарейки. Для этого необходимо выбрать точку подключения «Контр. бат-ки».

Работу по замене элемента питания допускается проводить на работающем устройстве, но только в антистатическом браслете, соединенном с корпусом устройства.

2.2.2.7 Перед вводом в эксплуатацию устанавливаются (проверяются) значения уставок согласно диалогу, приведенному в Приложении Ж. Работа с уставками выполняется по методике описанной в п. 2.3.2.11. Также возможно задание уставок с компьютера по одному из каналов связи.

## 2.3 Использование изделия

2.3.1 Устройство является автоматическим и не требует участия человека в процессе выполнения основных функций. Для обеспечения работы устройства необходимо выполнить установку и настройку в соответствии с методикой описанной в п. 2.2. Затем оператору достаточно задавать необходимые режимы работы устройства с помощью внешних оперативных кнопок и переключателей, а также считывать нужную информацию о срабатываниях и внешних неисправностях.

Настройка устройства, считывание необходимой информации может производиться двумя способами: с компьютера по одному из каналов связи, либо непосредственно с помощью диалога «человек-машина» на лицевой панели.

### 2.3.2 Работа с диалогом

2.3.2.1 В устройстве предусмотрена подстройка контрастности индикатора. Для входа в режим изменения контрастности индикатора необходимо в дежурном режиме нажать одновременно кнопки «←» и «→» и далее, этими же кнопками, отрегулировать оптимальное значение. Для сохранения в памяти данной настройки надо нажать кнопку «Ввод».

Также возможна регулировка контрастности через меню «Настройка — Контрастность».

2.3.2.2 Структура диалога устройства изображена на рисунке 33. Верхний уровень состоит из следующих пунктов меню (режимов): «Срабатывания», «Контроль», «Настройки» и «Уставки».



Циклический перебор пунктов меню одного уровня производится нажатием кнопок «↑» и «↓». Переход на нижестоящий уровень диалога производится при нажатии кнопки «Ввод». Выход на вышестоящий уровень осуществляется кнопкой «Выход».

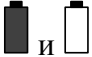
При подаче команды сброса сигнализации устройства (от дискретного входа, по ЛС), в том числе при нажатии кнопки «Сброс», происходит автоматический выход на самый верхний уровень диалога – дежурный режим или отображение внешних неисправностей.


Независимо от того, в каком из указанных выше пунктов меню находится устройство, все функции защиты и автоматики полностью сохраняются.


2.3.2.3 Подробная структура диалога приведена в Приложении Ж.


2.3.2.4 В большинстве режимов верхняя строка индикатора используется как «статусная» строка, где отображаются специальные символы и подсказка в каком месте меню находится потребитель.

В «статусной» строке предусмотрены следующие символы:

 – сигнализирует степень заряда сменной батарейки: полный и соответственно батарея разряжена или отсутствует;

 – символ появляется, в случае если после ввода пароля были изменены значения каких-либо уставок или настроек. Символ исчезает после сохранения уставок.

 – сигнализирует, что редактирование уставок и настроек запрещено, так как не введен пароль. Исчезает после ввода пароля.

 – заменяет предыдущий символ в случае, если редактирование уставок и настроек разрешено после ввода пароля.

2.3.2.5 В нормальном рабочем режиме устройство находится в дежурном режиме, когда на индикаторе отображаются токи нагрузки в фазах, текущие дата и время. Для перехода в режим управления диалогом необходимо нажать кнопку «Ввод».

2.3.2.6 Устройство контролирует появление внешних неисправностей и отображает их появление на индикаторе (подробнее см. Приложение Г). Информация о присутствующих неисправностях внешнего оборудования отображается вместо окна дежурного режима (то есть затирает его). Одновременно на индикаторе может отображаться не более трех причин неисправностей. При большем числе неисправностей появляется возможность их пролистывания с помощью кнопок «↑» и «↓».

Нажатие кнопки «Сброс» вызывает отключение сигнализации устройства с отключением соответствующих реле, светодиодов и исчезновением надписей о внешних неисправностях. Следует обратить внимание, что сигнализации будет сбрасываться только при отсутствии активных сигналов (причин срабатывания сигнализации), в противном случае реле, светодиоды и надписи на индикаторе останутся в активном состоянии.

2.3.2.7 Если в течение 5 мин не производилось нажатие кнопок управления диалогом, то независимо от того, в каком режиме находится устройство, происходит автоматический выход на верхний уровень диалога – дежурный режим или отображение внешних неисправностей.

Исключение составляет режим, в который устройство переходит при срабатывании одной из защит – отображение информации о новом срабатывании. В данном режиме надпись сохраняется до тех пор, пока не будет нажата любая кнопка управления, что говорит о том, что новая информация замечена оператором.

2.3.2.8 Режим «Срабатывания» предназначен для вывода на индикатор информации о срабатываниях защит, а также параметров сети в момент отключения.

Предусмотрено отображение девяти последних срабатываний устройства. Хранение информации организовано по кольцевому принципу – при срабатывании добавляется новая

информация и стирается самая старая. Таким образом, в пункте «Срабатывание 1» всегда храниться самая новая информация, а в пункте «Срабатывание 9» – самая старая.

При любом срабатывании устройства на отключение высоковольтного выключателя (командном или аварийном) происходит автоматический переход диалога на пункт «Срабатывание 1», где отображается информация о новом срабатывании. Для циклического просмотра параметров данного отключения используются кнопки «↑» и «↓». Возможные причины срабатывания приведены в Приложении 3.

2.3.2.9 Режим «Контроль» предназначен для вывода на индикатор текущих значений фазных токов, фазных и линейных напряжений, симметричных составляющих токов и напряжений, частоты и других параметров сети, а также состояние входных дискретных сигналов, текущие дату и время.

Данный режим удобно использовать при наладке для проверки целостности входных цепей, правильности фазировки и т.д. Также благодаря данному режиму имеется возможность контролировать основные параметры сети при эксплуатации. Для этого большинство аналоговых параметров отображается как во вторичных, так и в первичных значениях.

2.3.2.10 Режим «Настройки» предназначен для просмотра и редактирования параметров сервисных функций устройства, таких как: регистратор событий, аварийный осциллограф, интерфейсы линии связи, текущие дата и время.

Изменение любых параметров, кроме текущих даты и времени, разрешается только при правильно введенном пароле. В качестве пароля используется заводской номер устройства. Методика ввода цифровых параметров, в том числе пароля, описана в п. 2.3.2.12. Запрос пароля происходит при выборе параметра, который необходимо отредактировать, и нажатии на кнопку «Ввод». После этого для редактирования остальных уставок или настроек вводить пароль нет необходимости.

Сохранение введенных параметров происходит при выходе из режима их редактирования (из меню «Настройки») с предварительной выдачей на индикатор соответствующего запроса.

Значение пароля сбрасывается в 0 при выходе на верхний уровень диалога.

2.3.2.11 Режим «Уставки» предназначен для просмотра и редактирования уставок защит и автоматики устройства. С помощью уставок имеется возможность ввести или вывести из работы функции защит и автоматики, а также задать их числовые параметры.

Предусмотрены восемь наборов уставок, с возможностью выбора активного набора по дискретным сигналам. В каждом наборе уставки делятся на группы по ступеням и видам защит, а также общие, относящиеся к функциям и месту установки устройства в целом.

Описание назначения уставок устройства приведено в Приложении Л.

Изменение уставок разрешается только после ввода пароля. В качестве пароля используется заводской номер устройства. Методика ввода цифровых параметров, в том числе пароля, описана в п. 2.3.2.12. Запрос пароля происходит при выборе уставки, которую необходимо отредактировать, и нажатии на кнопку «Ввод». После этого для редактирования остальных уставок или настроек вводить пароль нет необходимости.

Сохранение введенных уставок производится при выходе из режима «Уставки». При этом на индикаторе выводится соответствующий запрос с возможностью выбора: сохранить уставки или отказаться от введенных изменений. Ввод в действие уставок происходит одновременно, что предотвращает ложную работу защит при смене только части из взаимосвязанных уставок. Это позволяет редактировать уставки даже на включенном защищаемом объекте.

После ввода уставок необходимо обязательно проверять ВСЕ УСТАВКИ, предусмотренные в устройстве, ввиду возможного влияния «забытых» уставок на работу защиты.

При выходе на верхний уровень диалога происходит автоматический сброс значения пароля в ноль. Причем это происходит как при умышленном выходе оператором, так и в случае, если выход на верхний уровень произошел автоматически после «простоя» устройст-

ва более 5 мин. Это позволяет предотвратить несанкционированный доступ к изменению уставок, в случае если оператор оставил устройство на долгое время в режиме редактирования.

Уставки имеют специальный буфер памяти для редактирования уставок, позволяющий сохранять введенные изменения при случайных перерывах в работе (срабатывание одной из защит, исчезновение оперативного питания). Например, если во время ввода уставок произошло аварийное отключение, то устройство автоматически выйдет из режима редактирования уставок и отобразит параметры данного срабатывания. Для того чтобы продолжить редактирование необходимо снова войти в режим редактирования уставок, причем произведенные ранее изменения будут восстановлены и нет необходимости вводить уставки заново.

Для упрощения процесса ввода параметров имеется возможность копировать значения уставок из одного набора в другой. Это производится с помощью пункта меню «Уставки – Копирование». Данная функция удобна, так как большинство уставок имеют одинаковые значения в разных наборах. Поэтому рекомендуется ввести значения всех уставок в первом наборе, затем скопировать эти значения в остальные наборы. После этого исправить значения уставок в наборах, которые отличаются от аналогичных в первом наборе.

#### 2.3.2.12 Ввод цифровых значений параметров и уставок.

Для ввода значения уставки необходимо выбрать соответствующий пункт меню, нажать кнопку «Ввод». Затем появится новое окно, где младшая цифра уставки начнет мигать (если редактируется уставка, то необходимо предварительно ввести пароль по методике описываемой в данном пункте). Кнопками «↑» и «↓» необходимо установить требуемое значение цифры. Затем нажать кнопку «←». Начнет мигать следующая цифра. Аналогично установить все цифры уставки. При нажатии кнопки «Ввод» производится сохранение введенного значения уставки. Если в любой момент ввода нажать кнопку «Выход», то будет возвращено старое значение уставки.

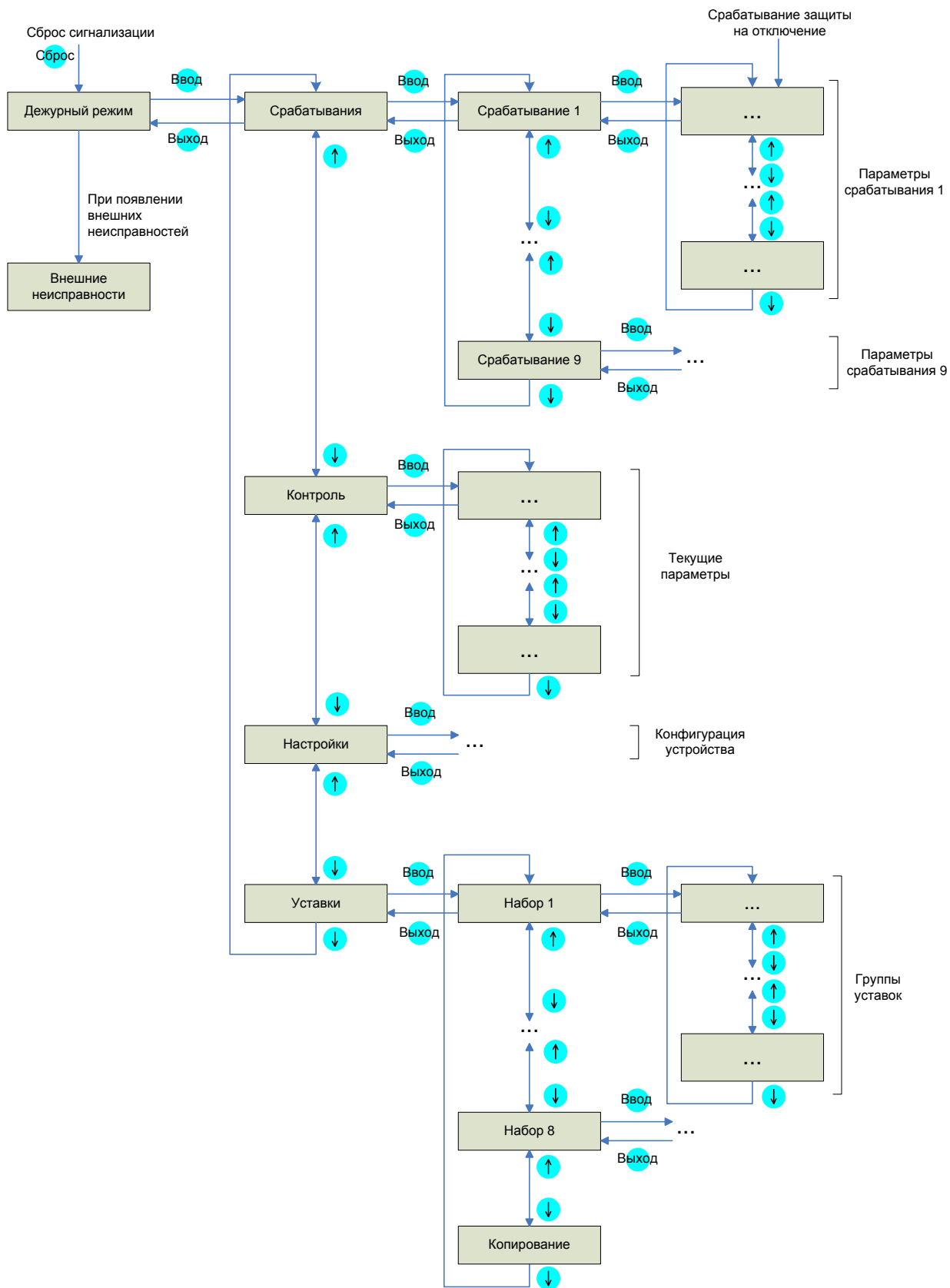


Рисунок 33 – Структура диалога

## 3 ТЕХНИЧЕСКОЕ ОБСЛУЖИВАНИЕ

### 3.1 Общие указания

#### 3.1.1 Техническое обслуживание устройства включает:

- проверку при новом включении;
- периодические проверки технического состояния;
- тестовый контроль.

Устройство обычно проверяется в составе шкафа или панели, что отражается на объеме и методиках проверки.

3.1.2 Проверку при новом включении производят при вводе устройства в эксплуатацию (при наладке). Объем проверок при новом включении определяется действующими директивными и руководящими документами.

Методики проведения основных проверок приведены в п. 3.2.

3.1.3 Периодические проверки технического состояния проводят через 3–6 лет. Первую периодическую проверку рекомендуют проводить через год после ввода в работу.

В объем периодической проверки включают внешний осмотр, при котором производят удаление пыли, проверку механического крепления элементов, полноту сочленения разъемов, затяжку винтов клеммных колодок.

Объем электрических испытаний при периодических проверках может быть сокращен относительно проверки при новом включении.

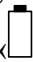
3.1.4 Тестовый контроль – выход в режим «Контроль» и просмотр текущих значений токов и напряжений и сравнением их с показаниями других измерительных приборов, выполняется раз в месяц. При этом обязательно производится проверка и подстройка часов. Кроме того, необходимо проводить контроль заряда сменной батарейки в соответствии с методикой описанной в п. 3.2.1.

На подстанциях без дежурного персонала тестовый контроль выполняется по мере возможности.

В случае срабатывания устройства защиты необходимо переписать в журнал всю информацию о данном срабатывании, имеющуюся в памяти аварийных отключений.

### 3.2 Методики проверки работоспособности изделия

#### 3.2.1 Проверка заряда элемента питания

Заряд элемента питания проверяется путем визуального контроля символа в статусной строке, отображаемой на индикаторе устройства. В случае, если отображается символ  и на индикаторе появилось сообщение «Нет батарейки», то элемент питания необходимо заменить по методике описанной в п. 2.2.2.6.

Для упрощения контроля заряда элемента питания имеется возможность задать срабатывание одного из программируемых светодиодов или реле при разряде батарейки. Необходимо выбрать для соответствующего светодиода или реле точку подключения «Контр.батки».

#### 3.2.2 Проверка сопротивления изоляции

Проверку электрического сопротивления изоляции между входными цепями тока, напряжения, оперативного питания, релейными управляющими контактами, дискретными сигналами, а также между указанными цепями и корпусом проводят мегаомметром на напряжение 1000 В. Линия связи проверяется на напряжение 500 В.

Порт USB не имеет гальванической развязки от внутренней схемы устройства и не проверяется.

Сопротивление изоляции измеряется между группами соединенных между собой выводов согласно таблице 26, а также между этими группами и корпусом блока (клеммой заземления). Значение сопротивления изоляции должно быть не менее 100 МОм.

Таблица 26

| Разъем | Номера контактов | Наименование    | Испытательное напряжение |
|--------|------------------|-----------------|--------------------------|
| X1     | с 1 по 3         | Токовые цепи    | 1000 В                   |
|        | с 4 по 6         | Токовые цепи    | 1000 В                   |
| X2     | с 1 по 3         | Токовые цепи    | 1000 В                   |
|        | с 4 по 6         | Токовые цепи    | 1000 В                   |
| X3     | с 1 по 4         | Цепи напряжения | 1000 В                   |
| X4     | с 1 по 3         | Цепи напряжения | 1000 В                   |
| X5     | с 1 по 18        | Релейные цепи 1 | 1000 В                   |
| X6     | с 1 по 18        | Релейные цепи 2 | 1000 В                   |
| X7     | с 1 по 18        | Релейные цепи 3 | 1000 В                   |
| X8     | с 1 по 18        | Релейные цепи 4 | 1000 В                   |
| X9     | с 1 по 16        | Входные цепи 1  | 1000 В                   |
| X10    | с 5 по 16        | Входные цепи 2  | 1000 В                   |
| X11    | с 1 по 18        | Входные цепи 3  | 1000 В                   |
| X12    | с 1 по 18        | Входные цепи 4  | 1000 В                   |
| X13    | с 1 по 4         | Линия связи 1   | 500 В                    |
| X14    | с 1 по 4         | Линия связи 2   | 500 В                    |
| X15    | с 1 по 5         | Синхроимпульс   | 1000 В                   |
| X16    | с 1 по 2         | Цепи питания    | 1000 В                   |

3.2.3 Настройка (проверка) уставок выполняется при подключенном питании независимо от подключения остальных цепей. Сначала следует ввести значение пароля. Настройка (проверка) выполняется в следующем порядке:

1 Согласно диалогу войти в режим «Уставки», выбрать необходимый набор и функциональную группу уставок. Навести курсор на необходимую уставку.

2 Нажать кнопку «Ввод». Если до этого пароль не был введен, то появится диалог запроса пароля. После ввода правильного значения пароля появится возможность редактирования уставки. Редактирование цифровых значений производится в соответствии с методикой, описанной в п. 2.3.2.12.

3 Нажатием кнопки «↓» выбрать очередную уставку. Продолжить редактирование. При этом ввод пароля не требуется.

4 Ввод текущего времени осуществляется аналогично. Для изменения значения даты и времени ввода пароля не требуется.

5 По окончании настройки обязательно проверяют введенные уставки защиты для исключения ошибок.

3.2.4 Проверка правильности подключения цепей тока и напряжения от измерительных трансформаторов

Подключить к устройству цепи переменного тока и напряжения от измерительных трансформаторов защищаемого объекта. Проверка производится при протекании тока нагрузки не менее 10 % от значения номинального тока.

Для проверки правильности чередования фаз, необходимо с помощью режима «Контроль — Векторная диаграмма» снять показания и построить векторные диаграммы токов и напряжений. Убедиться в правильности чередования фаз.

Необходимо убедиться в правильной полярности подключения цепей тока и напряжения, так как от этого зависит работа дистанционных и направленных защит. Существует не-

сколько способов проверки: по показаниям активной и реактивной мощностей, либо по измеренным сопротивлениям нагрузки.

В первом случае необходимо снять измеренные устройством показания активной и реактивной мощностей (в режиме «*Контроль — Первичные величины*»). Затем сравнить с показаниями щитовых приборов. Величина и направление активной и реактивной мощностей по показаниям устройства и по приборам должны совпадать.

Другим способом проверки правильной полярности подключения является использование сопротивлений, измеренных устройством в рабочем режиме. Для этого необходимо зайти в режим «*Контроль — Первичные величины*» и проконтролировать знак и величину активного и реактивного сопротивлений нагрузочного режима.

#### 3.2.5 Проверка работоспособности входных цепей устройства.

С помощью источника постоянного напряжения поочередно подавать сигналы на входные цепи устройства. Проверить прохождение сигналов либо в режиме «*Контроль*», либо по реакции на них устройства.

#### 3.2.6 Проверка работоспособности выходных реле.

Подавая различные воздействия на устройство, необходимо добиться срабатывания всех реле и убедиться в работоспособности всех контактных групп.

#### 3.2.7 Проверка правильности функционирования блокировки при неисправностях в цепях напряжения (БНН)

Подвести к устройству цепи напряжения от измерительного ТН в соответствии со схемой подключения. С помощью меню «*Контроль*» убедиться, что напряжение небаланса «*U<sub>БНН</sub>*» не превышает 5 В.

Проверить функционирование БНН при имитации обрыва цепей напряжения путем поочередного отключения цепей «звезды» и «треугольника». Контроль срабатывания БНН осуществлять по срабатыванию светодиода «*Неисправность ТН*» и появлению сообщения на индикаторе.

3.2.8 Устройство при подаче оперативного питания производит глубокое самотестирование всех программно доступных элементов схемы. Во время работы постоянно проверяется работа обмена со вторым процессором, а также АЦП и ОЗУ. При обнаружении любой внутренней неисправности во время тестирования устройство выдает на индикацию мигающее сообщение об ошибке, замыкает контакты реле «Отказ» и блокируется. От случайных сбоев устройство защищено так называемым сторожевым таймером, перезапускающим всю схему в случае нарушения нормальной работы программы процессора.

## 4 ТЕКУЩИЙ РЕМОНТ

4.1 Устройство представляет собой достаточно сложное изделие и ремонт его должен осуществляться квалифицированными специалистами с помощью специальной отладочной аппаратуры.

4.2 Ремонт устройств в послегарантийный период целесообразно организовать централизованно, например, в базовой лаборатории энергосистемы или по договору с изготовителем.

4.3 В исключительных случаях, которые могут быть вызваны пропаданием напряжения оперативного питания именно в момент перезаписи значений уставок в энергонезависимую память, может произойти повреждение информации в памяти уставок. Так как при этом устройство перестает выполнять свои функции, то оно блокируется и выдает сигнал «Отказ». Восстановление работоспособности производится с помощью клавиатуры устройства без его вскрытия и демонтажа. Следуя указаниям на индикаторе необходимо произвести перезапись всех уставок в энергонезависимой памяти устройства с обязательным последующим вводом необходимых значений и их проверкой.

## 5 ТРАНСПОРТИРОВАНИЕ И ХРАНЕНИЕ

5.1 Условия транспортирования и хранения и срок сохраняемости в упаковке и (или) консервации изготовителя должны соответствовать указанным в таблице 27.

5.2 Если требуемые условия транспортирования и (или) хранения отличаются от приведенных в таблице 27, то устройство поставляют для условий и сроков, устанавливаемых по ГОСТ 23216 и указываемых в договоре на поставку или заказе-наряде.

Таблица 27 – Условия транспортирования и хранения

| Вид поставок  | Обозначение условий транспортирования в части воздействия: |   | Обозначение условий хранения по ГОСТ 15150 | Срок сохраняемости в упаковке изготовителя, годы |
|---|--|---|--|--|
|   | Механических факторов по ГОСТ 23216                        | Климатических факторов, таких как условия хранения по ГОСТ 15150        |  |  |
| Внутри страны (кроме районов Крайнего Севера и труднодоступных районов по ГОСТ 15846)                     | С  | 5 (навесы в макроклиматических районах с умеренным и холодным климатом) | 1 (отапливаемое хранилище)                 | 3  |
|   |  |   | 2 (неотапливаемое хранилище)               | 1  |
| Внутри страны в районы Крайнего Севера и труднодоступные районы по ГОСТ 15846                             | С  | 5   | 1  | 3  |
| Примечание: Нижнее значение температуры окружающего воздуха при транспортировании и хранении – минус 40°C |  |   |  |  |

5.3 Допускается транспортирование любым (кроме морского) видом закрытого транспорта в сочетании их между собой, отнесенным к условиям транспортирования «С» с общим числом перегрузок не более четырех, или автомобильным транспортом:



- по дорогам с асфальтовым и бетонным покрытием (дороги 1-й категории) на расстояние до 1000 км;
- по булыжным (дороги 2-й и 3-й категории) и грунтовым дорогам на расстояние до 250 км со скоростью до 40км/ч.

5.4 Транспортировка должна производиться только в закрытом транспорте (железнодорожных вагонах, контейнерах, закрытых автомашинах, трюмах и т.д.).

5.5 Погрузка и транспортировка должны осуществляться с учетом манипуляционных знаков, нанесенных на тару, и в соответствии с действующими правилами перевозок грузов.

## 6 УТИЛИЗАЦИЯ

6.1 После окончания срока службы устройство подлежит демонтажу и утилизации.

6.2 В состав устройства не входят драгоценные металлы, а также ядовитые, радиоактивные и взрывоопасные вещества.

6.3 Демонтаж и утилизация устройства не требуют применения специальных мер безопасности и выполняются без применения специальных приспособлений и инструментов.

**ПРИЛОЖЕНИЕ А**  
(обязательное)

Параметры БНН в зависимости от схемы соединения «треугольника»

Таблица А.1 – Для прямого чередования фаз

| №<br>(«Схема ТН») | Схема<br>соединения<br>«треугольника» | Векторная<br>диаграмма | Используемый вывод<br>«Вывод Δ» | Особая<br>фаза | Расчетное выражение  |
|-------------------|---------------------------------------|------------------------|---------------------------------|----------------|--|
| <b>1</b>          |                                       |                        | <b>И</b>                        | А              | $\bar{U}_{БНН} = 2\bar{U}_A + \bar{U}_B + \bar{U}_C - \bar{U}_{HI}/\sqrt{3} - \bar{U}_{HK}/\sqrt{3}$ |
|                   |                                       |                        | <b>Ф</b>                        | В              | $\bar{U}_{БНН} = 2\bar{U}_B + \bar{U}_A + \bar{U}_C - \bar{U}_{ФК}/\sqrt{3} - \bar{U}_{HK}/\sqrt{3}$ |
| <b>2</b>          |                                       |                        | <b>И</b>                        | А              | $\bar{U}_{БНН} = 2\bar{U}_A + \bar{U}_B + \bar{U}_C - \bar{U}_{HI}/\sqrt{3} - \bar{U}_{HK}/\sqrt{3}$ |
|                   |                                       |                        | <b>Ф</b>                        | С              | $\bar{U}_{БНН} = 2\bar{U}_C + \bar{U}_A + \bar{U}_B - \bar{U}_{ФК}/\sqrt{3} - \bar{U}_{HK}/\sqrt{3}$ |
| <b>3</b>          |                                       |                        | <b>И</b>                        | А              | $\bar{U}_{БНН} = 2\bar{U}_A + \bar{U}_B + \bar{U}_C + \bar{U}_{HI}/\sqrt{3} + \bar{U}_{HK}/\sqrt{3}$ |
|                   |                                       |                        | <b>Ф</b>                        | С              | $\bar{U}_{БНН} = 2\bar{U}_C + \bar{U}_A + \bar{U}_B + \bar{U}_{ФК}/\sqrt{3} + \bar{U}_{HK}/\sqrt{3}$ |
| <b>4</b>          |                                       |                        | <b>И</b>                        | А              | $\bar{U}_{БНН} = 2\bar{U}_A + \bar{U}_B + \bar{U}_C + \bar{U}_{HI}/\sqrt{3} + \bar{U}_{HK}/\sqrt{3}$ |
|                   |                                       |                        | <b>Ф</b>                        | В              | $\bar{U}_{БНН} = 2\bar{U}_B + \bar{U}_A + \bar{U}_C + \bar{U}_{ФК}/\sqrt{3} + \bar{U}_{HK}/\sqrt{3}$ |
| <b>5</b>          |                                       |                        | <b>И</b>                        | В              | $\bar{U}_{БНН} = 2\bar{U}_B + \bar{U}_A + \bar{U}_C - \bar{U}_{HI}/\sqrt{3} - \bar{U}_{HK}/\sqrt{3}$ |
|                   |                                       |                        | <b>Ф</b>                        | А              | $\bar{U}_{БНН} = 2\bar{U}_A + \bar{U}_B + \bar{U}_C - \bar{U}_{ФК}/\sqrt{3} - \bar{U}_{HK}/\sqrt{3}$ |

|           |  |  |          |          |  |
|-----------|--|--|----------|----------|--|
| <b>6</b>  |  |  | <b>И</b> | <b>В</b> | $\bar{U}_{БНН} = 2\bar{U}_B + \bar{U}_A + \bar{U}_C - \bar{U}_{НН}/\sqrt{3} - \bar{U}_{HK}/\sqrt{3}$ |
|           |  |  | <b>Ф</b> | <b>С</b> | $\bar{U}_{БНН} = 2\bar{U}_C + \bar{U}_A + \bar{U}_B - \bar{U}_{ФК}/\sqrt{3} - \bar{U}_{HK}/\sqrt{3}$ |
| <b>7</b>  |  |  | <b>И</b> | <b>В</b> | $\bar{U}_{БНН} = 2\bar{U}_B + \bar{U}_A + \bar{U}_C + \bar{U}_{НН}/\sqrt{3} + \bar{U}_{HK}/\sqrt{3}$ |
|           |  |  | <b>Ф</b> | <b>А</b> | $\bar{U}_{БНН} = 2\bar{U}_A + \bar{U}_B + \bar{U}_C + \bar{U}_{ФК}/\sqrt{3} + \bar{U}_{HK}/\sqrt{3}$ |
| <b>8</b>  |  |  | <b>И</b> | <b>В</b> | $\bar{U}_{БНН} = 2\bar{U}_B + \bar{U}_A + \bar{U}_C + \bar{U}_{НН}/\sqrt{3} + \bar{U}_{HK}/\sqrt{3}$ |
|           |  |  | <b>Ф</b> | <b>С</b> | $\bar{U}_{БНН} = 2\bar{U}_C + \bar{U}_A + \bar{U}_B + \bar{U}_{ФК}/\sqrt{3} + \bar{U}_{HK}/\sqrt{3}$ |
| <b>9</b>  |  |  | <b>И</b> | <b>С</b> | $\bar{U}_{БНН} = 2\bar{U}_C + \bar{U}_A + \bar{U}_B - \bar{U}_{НН}/\sqrt{3} - \bar{U}_{HK}/\sqrt{3}$ |
|           |  |  | <b>Ф</b> | <b>А</b> | $\bar{U}_{БНН} = 2\bar{U}_A + \bar{U}_B + \bar{U}_C - \bar{U}_{ФК}/\sqrt{3} - \bar{U}_{HK}/\sqrt{3}$ |
| <b>10</b> |  |  | <b>И</b> | <b>С</b> | $\bar{U}_{БНН} = 2\bar{U}_C + \bar{U}_A + \bar{U}_B - \bar{U}_{НН}/\sqrt{3} - \bar{U}_{HK}/\sqrt{3}$ |
|           |  |  | <b>Ф</b> | <b>В</b> | $\bar{U}_{БНН} = 2\bar{U}_B + \bar{U}_A + \bar{U}_C - \bar{U}_{ФК}/\sqrt{3} - \bar{U}_{HK}/\sqrt{3}$ |
| <b>11</b> |  |  | <b>И</b> | <b>С</b> | $\bar{U}_{БНН} = 2\bar{U}_C + \bar{U}_A + \bar{U}_B + \bar{U}_{НН}/\sqrt{3} + \bar{U}_{HK}/\sqrt{3}$ |
|           |  |  | <b>Ф</b> | <b>В</b> | $\bar{U}_{БНН} = 2\bar{U}_B + \bar{U}_A + \bar{U}_C + \bar{U}_{ФК}/\sqrt{3} + \bar{U}_{HK}/\sqrt{3}$ |
| <b>12</b> |  |  | <b>И</b> | <b>С</b> | $\bar{U}_{БНН} = 2\bar{U}_C + \bar{U}_A + \bar{U}_B + \bar{U}_{НН}/\sqrt{3} + \bar{U}_{HK}/\sqrt{3}$ |
|           |  |  | <b>Ф</b> | <b>А</b> | $\bar{U}_{БНН} = 2\bar{U}_A + \bar{U}_B + \bar{U}_C + \bar{U}_{ФК}/\sqrt{3} + \bar{U}_{HK}/\sqrt{3}$ |

Таблица А.2 – Для обратного чередования фаз

| №<br>(«Схема ТН») | Схема<br>соединения<br>«треугольника» | Векторная<br>диаграмма<br>(в скобках – перестановка фаз при подключении к устройству) | Используемый вывод<br>«Вывод Δ» | Особая фаза | Расчетное выражение<br>(после перестановки фаз)  |
|-------------------|---------------------------------------|---|---------------------------------|-------------|--|
| 1                 |                                       |   | И                               | А           | $\bar{U}_{БНН} = 2\bar{U}_A + \bar{U}_B + \bar{U}_C - \frac{\bar{U}_{НН}}{\sqrt{3}} - \frac{\bar{U}_{HK}}{\sqrt{3}}$ |
|                   |                                       |   | Ф                               | С           | $\bar{U}_{БНН} = 2\bar{U}_C + \bar{U}_A + \bar{U}_B - \frac{\bar{U}_{ФК}}{\sqrt{3}} - \frac{\bar{U}_{HK}}{\sqrt{3}}$ |
| 2                 |                                       |   | И                               | А           | $\bar{U}_{БНН} = 2\bar{U}_A + \bar{U}_B + \bar{U}_C - \frac{\bar{U}_{НН}}{\sqrt{3}} - \frac{\bar{U}_{HK}}{\sqrt{3}}$ |
|                   |                                       |   | Ф                               | В           | $\bar{U}_{БНН} = 2\bar{U}_B + \bar{U}_A + \bar{U}_C - \frac{\bar{U}_{ФК}}{\sqrt{3}} - \frac{\bar{U}_{HK}}{\sqrt{3}}$ |
| 3                 |                                       |   | И                               | А           | $\bar{U}_{БНН} = 2\bar{U}_A + \bar{U}_B + \bar{U}_C + \frac{\bar{U}_{НН}}{\sqrt{3}} + \frac{\bar{U}_{HK}}{\sqrt{3}}$ |
|                   |                                       |   | Ф                               | В           | $\bar{U}_{БНН} = 2\bar{U}_B + \bar{U}_A + \bar{U}_C + \frac{\bar{U}_{ФК}}{\sqrt{3}} + \frac{\bar{U}_{HK}}{\sqrt{3}}$ |
| 4                 |                                       |   | И                               | А           | $\bar{U}_{БНН} = 2\bar{U}_A + \bar{U}_B + \bar{U}_C + \frac{\bar{U}_{НН}}{\sqrt{3}} + \frac{\bar{U}_{HK}}{\sqrt{3}}$ |
|                   |                                       |   | Ф                               | С           | $\bar{U}_{БНН} = 2\bar{U}_C + \bar{U}_A + \bar{U}_B + \frac{\bar{U}_{ФК}}{\sqrt{3}} + \frac{\bar{U}_{HK}}{\sqrt{3}}$ |
| 5                 |                                       |   | И                               | С           | $\bar{U}_{БНН} = 2\bar{U}_C + \bar{U}_A + \bar{U}_B - \frac{\bar{U}_{НН}}{\sqrt{3}} - \frac{\bar{U}_{HK}}{\sqrt{3}}$ |
|                   |                                       |   | Ф                               | А           | $\bar{U}_{БНН} = 2\bar{U}_A + \bar{U}_B + \bar{U}_C - \frac{\bar{U}_{ФК}}{\sqrt{3}} - \frac{\bar{U}_{HK}}{\sqrt{3}}$ |

|    |  |  |          |   |  |
|----|--|--|----------|---|--|
| 6  |  |  | <b>И</b> | C | $\bar{U}_{БНН} = 2\bar{U}_C + \bar{U}_A + \bar{U}_B - \bar{U}_{HI}/\sqrt{3} - \bar{U}_{HK}/\sqrt{3}$ |
|    |  |  | <b>Ф</b> | B | $\bar{U}_{БНН} = 2\bar{U}_B + \bar{U}_A + \bar{U}_C - \bar{U}_{ФK}/\sqrt{3} - \bar{U}_{HK}/\sqrt{3}$ |
| 7  |  |  | <b>И</b> | C | $\bar{U}_{БНН} = 2\bar{U}_C + \bar{U}_A + \bar{U}_B + \bar{U}_{HI}/\sqrt{3} + \bar{U}_{HK}/\sqrt{3}$ |
|    |  |  | <b>Ф</b> | A | $\bar{U}_{БНН} = 2\bar{U}_A + \bar{U}_B + \bar{U}_C + \bar{U}_{ФK}/\sqrt{3} + \bar{U}_{HK}/\sqrt{3}$ |
| 8  |  |  | <b>И</b> | C | $\bar{U}_{БНН} = 2\bar{U}_C + \bar{U}_A + \bar{U}_B + \bar{U}_{HI}/\sqrt{3} + \bar{U}_{HK}/\sqrt{3}$ |
|    |  |  | <b>Ф</b> | B | $\bar{U}_{БНН} = 2\bar{U}_B + \bar{U}_A + \bar{U}_C + \bar{U}_{ФK}/\sqrt{3} + \bar{U}_{HK}/\sqrt{3}$ |
| 9  |  |  | <b>И</b> | B | $\bar{U}_{БНН} = 2\bar{U}_B + \bar{U}_A + \bar{U}_C - \bar{U}_{HI}/\sqrt{3} - \bar{U}_{HK}/\sqrt{3}$ |
|    |  |  | <b>Ф</b> | A | $\bar{U}_{БНН} = 2\bar{U}_A + \bar{U}_B + \bar{U}_C - \bar{U}_{ФK}/\sqrt{3} - \bar{U}_{HK}/\sqrt{3}$ |
| 10 |  |  | <b>И</b> | B | $\bar{U}_{БНН} = 2\bar{U}_B + \bar{U}_A + \bar{U}_C - \bar{U}_{HI}/\sqrt{3} - \bar{U}_{HK}/\sqrt{3}$ |
|    |  |  | <b>Ф</b> | C | $\bar{U}_{БНН} = 2\bar{U}_C + \bar{U}_A + \bar{U}_B - \bar{U}_{ФK}/\sqrt{3} - \bar{U}_{HK}/\sqrt{3}$ |
| 11 |  |  | <b>И</b> | B | $\bar{U}_{БНН} = 2\bar{U}_B + \bar{U}_A + \bar{U}_C + \bar{U}_{HI}/\sqrt{3} + \bar{U}_{HK}/\sqrt{3}$ |
|    |  |  | <b>Ф</b> | C | $\bar{U}_{БНН} = 2\bar{U}_C + \bar{U}_A + \bar{U}_B + \bar{U}_{ФK}/\sqrt{3} + \bar{U}_{HK}/\sqrt{3}$ |
| 12 |  |  | <b>И</b> | B | $\bar{U}_{БНН} = 2\bar{U}_B + \bar{U}_A + \bar{U}_C + \bar{U}_{HI}/\sqrt{3} + \bar{U}_{HK}/\sqrt{3}$ |
|    |  |  | <b>Ф</b> | A | $\bar{U}_{БНН} = 2\bar{U}_A + \bar{U}_B + \bar{U}_C + \bar{U}_{ФK}/\sqrt{3} + \bar{U}_{HK}/\sqrt{3}$ |

**ПРИЛОЖЕНИЕ Б**

(обязательное)

Точки подключения к внутренней функционально-логической схеме

| <b>Точка подключения на функциональной схеме</b>  | <b>Краткое обозначение</b> | <b>Номер точки</b> | <b>Номер рисунка с функциональной схемой</b> |
|---|----------------------------|--------------------|--|
| Не подключено   | <i>Не подключено</i>       | 0                  | —  |
| Срабатывание ненаправленного ИО одноступенчатой ДЗ от КЗ на землю   | <i>Ненапр. ДЗ-1 ФЗ</i>     | 1                  | Приложение М                                 |
| Срабатывание ненаправленного ИО первой ступени ДЗ от междуфазных КЗ                                       | <i>Ненапр. ДЗ-1 ФФ</i>     | 2                  | --/--  |
| Срабатывание ненаправленного ИО второй ступени ДЗ   | <i>Ненапр. ДЗ-2</i>        | 3                  | --/--  |
| Срабатывание ненаправленного ИО третьей ступени ДЗ  | <i>Ненапр. ДЗ-3</i>        | 4                  | --/--  |
| Срабатывание ненаправленного ИО четвертой ступени ДЗ  | <i>Ненапр. ДЗ-4</i>        | 5                  | --/--  |
| Срабатывание ИО (с учетом направленности характеристики срабатывания) одноступенчатой ДЗ от КЗ на землю   | <i>ИО ДЗ-1 ФЗ</i>          | 6                  | Рисунок 6                                    |
| Срабатывание ИО (с учетом направленности характеристики срабатывания) первой ступени ДЗ от междуфазных КЗ | <i>ИО ДЗ-1 ФФ</i>          | 7                  | Приложение М                                 |
| Срабатывание ИО второй ступени ДЗ   | <i>ИО ДЗ-2</i>             | 8                  | --/--  |
| Срабатывание ИО третьей ступени ДЗ  | <i>ИО ДЗ-3</i>             | 9                  | --/--  |
| Срабатывание ИО четвертой ступени ДЗ  | <i>ИО ДЗ-4</i>             | 10                 | --/--  |
| Пуск одноступенчатой ДЗ от КЗ на землю  | <i>Пуск ДЗ-1 ФЗ</i>        | 11                 | --/--  |
| Пуск первой ступени ДЗ от междуфазных КЗ  | <i>Пуск ДЗ-1 ФФ</i>        | 12                 | --/--  |
| Пуск второй быстродействующей ступени ДЗ  | <i>Пуск ДЗ-2б</i>          | 13                 | --/--  |
| Пуск второй медленнодействующей ступени ДЗ  | <i>Пуск ДЗ-2м</i>          | 14                 | --/--  |
| Пуск третьей ступени ДЗ   | <i>Пуск ДЗ-3</i>           | 15                 | --/--  |
| Пуск четвертой ступени ДЗ   | <i>Пуск ДЗ-4</i>           | 16                 | --/--  |
| Пуск ступеней дистанционных защит от междуфазных КЗ   | <i>Пуск ДЗ ФФ</i>          | 17                 | --/--  |
| Пуск ступеней ДЗ, включая одноступенчатую защиту от КЗ на землю   | <i>Пуск ДЗ</i>             | 18                 | --/--  |
| Срабатывание токового реле первой ступени ТЗНП  | <i>РТ ТЗНП-1</i>           | 19                 | --/--  |
| Срабатывание токового реле второй ступени ТЗНП  | <i>РТ ТЗНП-2</i>           | 20                 | --/--  |
| Срабатывание токового реле третьей  | <i>РТ ТЗНП-3</i>           | 21                 | --/--  |

|  |                        |     |       |
|--|------------------------|-----|-------|
| ступени ТЗНП   |                        |     |       |
| Срабатывание токового реле четвертой ступени ТЗНП  | <i>РТ ТЗНП-4</i>       | 22  | --/-- |
| Срабатывание токового реле пятой ступени ТЗНП  | <i>РТ ТЗНП-5</i>       | 133 | --/-- |
| Пуск первой ступени ТЗНП   | <i>Пуск ТЗНП-1</i>     | 23  | --/-- |
| Пуск второй ступени ТЗНП   | <i>Пуск ТЗНП-2</i>     | 24  | --/-- |
| Пуск третьей ступени ТЗНП  | <i>Пуск ТЗНП-3</i>     | 25  | --/-- |
| Пуск четвертой ступени ТЗНП  | <i>Пуск ТЗНП-4</i>     | 26  | --/-- |
| Пуск пятой ступени ТЗНП  | <i>Пуск ТЗНП-5</i>     | 134 | --/-- |
| Пуск ступеней ТЗНП   | <i>Пуск ТЗНП</i>       | 27  | --/-- |
| Пуск токовой отсечки   | <i>Пуск ТО</i>         | 28  | --/-- |
| Пуск первой ступени МТЗ  | <i>Пуск МТЗ-1</i>      | 29  | --/-- |
| Пуск второй ступени МТЗ  | <i>Пуск МТЗ-2</i>      | 30  | --/-- |
| Пуск защиты от обрыва фаз (при действии защиты на отключение, определяемое уставкой «ЗОФ-Функция-На отключение») | <i>Пуск ЗОФ</i>        | 31  | --/-- |
| Пуск защит (ДЗ, ТЗНП и ТЗ)   | <i>Пуск защит</i>      | 32  | --/-- |
| Срабатывание одноступенчатой дистанционной защиты от КЗ на землю   | <i>Сраб. ДЗ-1 ФЗ</i>   | 33  | --/-- |
| Срабатывание первой ступени дистанционной защиты от междуфазных КЗ   | <i>Сраб ДЗ-1 ФФ</i>    | 34  | --/-- |
| Срабатывание второй ступени ДЗ (соответствует состоянию светодиода «ДЗ-2»)                                       | <i>Сраб. ДЗ-2</i>      | 35  | --/-- |
| Срабатывание третьей ступени ДЗ (соответствует состоянию светодиода «ДЗ-3»)                                      | <i>Сраб. ДЗ-3</i>      | 36  | --/-- |
| Срабатывание четвертой ступени ДЗ (соответствует состоянию светодиода «ДЗ-4»)                                    | <i>Сраб. ДЗ-4</i>      | 37  | --/-- |
| Срабатывание одной из ступеней ДЗ  | <i>Сраб. ДЗ</i>        | 38  | --/-- |
| Срабатывание оперативного ускорения ДЗ   | <i>Сраб. ОпУскДЗ</i>   | 39  | --/-- |
| Срабатывание ускорения ДЗ при включении выключателя  | <i>Сраб. Уск.ВклДЗ</i> | 40  | --/-- |
| Отключение выключателя от сигнала ВЧТО №2 с контролем срабатывания ИО ДЗ   | <i>Сраб. ВЧТО-2</i>    | 41  | --/-- |
| Срабатывание первой ступени ТЗНП (соответствует состоянию светодиода «ТЗНП-1»)                                   | <i>Сраб. ТЗНП-1</i>    | 42  | --/-- |
| Срабатывание второй ступени ТЗНП (соответствует состоянию светодиода «ТЗНП-2»)                                   | <i>Сраб. ТЗНП-2</i>    | 43  | --/-- |
| Срабатывание третьей ступени ТЗНП (соответствует состоянию светодиода «ТЗНП-3»)                                  | <i>Сраб. ТЗНП-3</i>    | 44  | --/-- |
| Срабатывание четвертой ступени ТЗНП (соответствует состоянию све-  | <i>Сраб. ТЗНП-4</i>    | 45  | --/-- |

|   |                         |     |       |
|---|-------------------------|-----|-------|
| тодиода «ТЗНП-4»)   |                         |     |       |
| Срабатывание пятой ступени ТЗНП   | <i>Сраб. ТЗНП-5</i>     | 135 | --/-- |
| Объединенный по «или» сигнал срабатывания пятой ступени ТЗНП, ускорения пятой ступени ТЗНП при включении и оперативного ускорения пятой ступени ТЗНП (логически эквивалентно работе светодиодов «ТЗНП» на лицевой панели) | <i>Сраб. ТЗНП-5общ.</i> | 136 | --/-- |
| Срабатывание одной из ступеней ТЗНП   | <i>Сраб. ТЗНП</i>       | 46  | --/-- |
| Срабатывание оперативного ускорения ТЗНП  | <i>Сраб. ОпУскТЗНП</i>  | 47  | --/-- |
| Срабатывание ускорения ТЗНП при включении выключателя   | <i>Ср. Ус.Вк.ТЗНП</i>   | 48  | --/-- |
| Срабатывание ускорения ТЗНП при срабатывании внутренних защит   | <i>Ср. УскВнутрЗащ</i>  | 49  | --/-- |
| Срабатывание поперечного ускорения ТЗНП от защит параллельной линии (соответствует состоянию светодиода “Поперечное ускорение”)   | <i>Сраб. ПоперУск</i>   | 50  | --/-- |
| Отключение выключателя от сигнала ВЧТО №3 с контролем срабатывания РТ ТЗНП-3  | <i>Сраб. ВЧТО-3</i>     | 51  | --/-- |
| Срабатывание токовой отсечки (соответствует состоянию светодиода «ТО»)  | <i>Сраб. ТО</i>         | 52  | --/-- |
| Срабатывание первой ступени МТЗ   | <i>Сраб. МТЗ-1</i>      | 53  | --/-- |
| Срабатывание второй ступени МТЗ   | <i>Сраб. МТЗ-2</i>      | 54  | --/-- |
| Срабатывание защиты от обрыва фаз (с действие защиты на отключение)   | <i>Сраб. ЗОФ</i>        | 55  | --/-- |
| Отключение выключателя от сигнала ВЧТО №1   | <i>Сраб. ВЧТО-1</i>     | 56  | --/-- |
| Отключение выключателя от одного из сигналов ВЧТО   | <i>Сраб. ВЧТО</i>       | 57  | --/-- |
| Срабатывание оперативного ускорения ДЗ или ТЗНП (соответствует состоянию светодиода «Оперативное ускорение»)  | <i>Сраб. ОпУск</i>      | 58  | --/-- |
| Срабатывание ускорения ДЗ или ТЗНП при включении выключателя (соответствует состоянию светодиода «Ускорение при включении»)   | <i>Сраб. УскВкл</i>     | 59  | --/-- |
| Срабатывание внутренних защит (включает все срабатывания, кроме срабатывания УРОВ “на себя” и отключение от сигналов «Внешнее отключение 1» и «Внешнее отключение 2»)   | <i>Сраб. ВнутрЗащ</i>   | 60  | --/-- |
| Срабатывание УРОВ на отключение “своего же” выключателя   | <i>УРОВ «на себя»</i>   | 61  | --/-- |
| Срабатывания ЗОФ “на сигнал”  | <i>Обрыв</i>            | 62  | --/-- |



|   |                     |     |              |
|---|---------------------|-----|--------------|
| Ввод быстродействующих защит от БК (используется для пуска быстродействующих ступеней ДЗ)   | <i>БК-б</i>         | 63  | --/--        |
| Ввод медленнодействующих защит от БК (используется для пуска медленнодействующих ступеней ДЗ)   | <i>БК-м</i>         | 64  | --/--        |
| Срабатывание чувствительного ПО по I1 блокировки при качаниях   | <i>БК I1 чувств</i> | 65  | Рисунок 1    |
| Срабатывание чувствительного ПО по I2 блокировки при качаниях   | <i>БК I2 чувств</i> | 66  | Рисунок 1    |
| Срабатывание грубого ПО по I1 блокировки при качаниях   | <i>БК I1 груб.</i>  | 67  | Рисунок 1    |
| Срабатывание грубого ПО по I2 блокировки при качаниях   | <i>БК I2 груб.</i>  | 68  | Рисунок 1    |
| Значения фазных напряжений меньше уставки « <i>Параметры ТН – Uконтр, В</i> »   | <i>Контр. Uфаз</i>  | 69  | Рисунок 2    |
| Значение напряжения обратной последовательности превышает значение уставки « <i>Параметры ТН – U2контр, В</i> »   | <i>Контр. U2</i>    | 127 | Рисунок 2    |
| Неисправность ТН: выявлен небаланс напряжений «звезды» и «разомкнутого треугольника» (БНН)  | <i>БНН</i>          | 70  | Рисунок 2    |
| Блокировка при неисправностях в цепях ТН (отключится автомат ТН или сработал блок БНН, или все фазные напряжения снизились ниже заданной уставки, или напряжение обратной последовательности превышает заданную уставку) (действует без выдержки времени) | <i>Контр. ТН</i>    | 71  | Приложение М |
| Сигнал блокировки при броске тока намагничивания  | <i>Блок от БНТ</i>  | 72  | --/--        |
| Срабатывание разрешающего ОНМ НП  | <i>ОНМ-р</i>        | 73  | --/--        |
| Срабатывание блокирующего ОНМ НП  | <i>ОНМ-б</i>        | 74  | --/--        |
| Срабатывание реле тока УРОВ   | <i>РТ УРОВ</i>      | 75  | --/--        |
| Запрет АПВ от ДЗ третьей или четвертой ступени  | <i>Запр. АПВ ДЗ</i> | 76  | --/--        |
| Запрет АПВ от блока «Внешнее отключение 1» или «Внешнее отключение 2»   | <i>Запр. АПВ ВО</i> | 77  | --/--        |
| Сигнал «Внешнее отключение 1» (позволяет контролировать наличие входного сигнала «Внешнее отключение 1» при отсутствии срабатывания РТ УРОВ )   | <i>Сигн. ВО1</i>    | 78  | --/--        |
| Сигнал «Внешнее отключение 2»   | <i>Сигн. ВО2</i>    | 79  | --/--        |
| Один из фазных токов превышает значение уставки « <i>Перегрузка1 – I/ном</i> »  | <i>Перегрузка 1</i> | 80  | Рисунок 29   |
| Один из фазных токов превышает зна-   | <i>Перегрузка 2</i> | 81  | —            |

|  |                        |     |              |
|--|------------------------|-----|--------------|
| чение уставки «Перегрузка2 – I/ном»  |                        |     |              |
| Оперативный вывод защит (соответствует состоянию светодиода «Опер. вывод защит» и срабатывает, если присутствует одновременно сигнал оперативного вывода защиты и уставка «Функция» данной защиты в положении «Вкл») | <i>ОперВыводЗащ</i>    | 82  | Приложение М |
| Пуск УРОВ от внешнего отключения   | <i>Пуск УРОВ от ВО</i> | 83  | --/--        |
| Положение реле «ВЧТО №2»   | <i>Реле ВЧТО-2</i>     | 84  | --/--        |
| Положение реле «ВЧТО №3»   | <i>Реле ВЧТО-3</i>     | 85  | --/--        |
| Реле «Откл»  | <i>Реле Откл.</i>      | 86  | --/--        |
| Положение реле «ОНМ-б и РПВ»   | <i>Реле ОНМ-биРПВ</i>  | 88  | --/--        |
| Положение реле «Останов ВЧ передатчика»  | <i>Реле ОстВЧпер.</i>  | 89  | --/--        |
| Положение реле «Запрет АПВ»  | <i>Реле Запрет АПВ</i> | 90  | --/--        |
| Положение реле «ВЧТО №1»   | <i>Реле ВЧТО-1</i>     | 91  | --/--        |
| Сигнализация (соответствует положению реле «Сигнализация»)   | <i>Сигнализ.</i>       | 92  | --/--        |
| Состояние входа «Оперативное ускорение»  | <i>ОпУскДЗ</i>         | 93  | --/--        |
| Состояние входа «Внешн. реле напряжения» (необходимо для контроля линейного напряжения для ускорения защит при включении выключателя)  | <i>Внешн. реле U</i>   | 94  | --/--        |
| Состояние входа «Вывод ускорения ДЗ при включении выключателя»   | <i>Вывод УскВклДЗ</i>  | 95  | --/--        |
| Состояние входа РПО  | <i>Вход РПО</i>        | 96  | --/--        |
| Состояние входа РПВ  | <i>Вход РПВ</i>        | 97  | --/--        |
| Состояние входа ВЧТО №2  | <i>Вход ВЧТО№2</i>     | 98  | --/--        |
| Состояние входа «Автомат ТН»   | <i>Вход АвТН</i>       | 99  | --/--        |
| Состояние входа ВЧТО №1  | <i>Вход ВЧТО-1</i>     | 100 | --/--        |
| Состояние входа ВЧТО №3  | <i>Вход ВЧТО-3</i>     | 101 | --/--        |
| Состояние входа «Вывод ускорения ТЗНП при включении выключателя»   | <i>Выв. УскВклТЗНП</i> | 102 | --/--        |
| Состояние входа «Оперативное ускорение ТЗНП»   | <i>ОпУскТЗНП</i>       | 103 | --/--        |
| Состояние входа «РПВ ШСВ» (контролирует положение шиносоединительного выключателя)   | <i>РПВ ШСВ</i>         | 104 | --/--        |
| Состояние входа «ШСВ выведен»  | <i>ШСВ выведен</i>     | 105 | --/--        |
| Состояние входа «Вывод поперечного ускорения»  | <i>Вывод ПоперУск</i>  | 106 | --/--        |
| Состояние входа «ОНМ-б и РПВ»  | <i>ОНМ-б и РПВ</i>     | 107 | --/--        |
| Состояние входов «Пуск УРОВ 1», «Пуск УРОВ 2» и «Пуск УРОВ 3» (с контролем по току и сигнала инверсного РПВ, если задана соответствующая уставка)  | <i>Пуск УРОВ</i>       | 108 | --/--        |
| Состояние входа «Внешнее отключение 1» (с контролем по току, если за-  | <i>Вход ВО1</i>        | 109 | Рисунок 25   |

|   |                       |     |              |
|---|-----------------------|-----|--------------|
| дана соответствующая уставка)   |                       |     |              |
| Состояние входа «Внешнее отключение 2»  | <i>Вход ВО2</i>       | 110 | —            |
| Состояние входа «Внешний сигнал 1»  | <i>Внешн. сигн. 1</i> | 111 | Рисунок 26   |
| Состояние входа «Внешний сигнал 2»  | <i>Внешн. сигн. 2</i> | 112 | —            |
| Состояние входа «Вывод ДЗ»  | <i>Вывод. ДЗ</i>      | 113 | Приложение М |
| Состояние входа «Вывод ТЗНП»  | <i>Вывод ТЗНП</i>     | 114 | --/--        |
| Состояние входа «Вывод ТО»  | <i>Вывод ТО</i>       | 115 | --/--        |
| Состояние входа «Вывод МТЗ»   | <i>Вывод МТЗ</i>      | 116 | --/--        |
| Состояние входа «Вывод ЗОФ»   | <i>Вывод ЗОФ</i>      | 117 | --/--        |
| Состояние входа «Вывод УРОВ»  | <i>Вывод УРОВ</i>     | 118 | --/--        |
| Состояние входа «Набор уставок А1»  | <i>Наб. уст. А1</i>   | 119 | --/--        |
| Состояние входа «Набор уставок А2»  | <i>Наб. уст. А2</i>   | 120 | --/--        |
| Состояние входа «Набор уставок А3»  | <i>Наб. уст. А3</i>   | 121 | --/--        |
| Низкий заряд сменной батарейки, либо ее полное отсутствие   | <i>Контр.бат-ки</i>   | 122 | —            |
| Ошибка синхронизации по времени (отсутствует синхроимпульс)                                       | <i>Синхр.по врем.</i> | 123 | —            |
| Дополнительный измерительный орган 1  | <i>Доп. ИО 1</i>      | 124 | —            |
| Дополнительный измерительный орган 2  | <i>Доп. ИО 2</i>      | 125 | —            |
| Дополнительный измерительный орган 3  | <i>Доп. ИО 3</i>      | 126 | —            |
| Дополнительный измерительный орган 4  | <i>Доп. ИО 4</i>      | 128 | —            |
| Дополнительный измерительный орган 5  | <i>Доп. ИО 5</i>      | 129 | —            |
| Дополнительный измерительный орган 6  | <i>Доп. ИО 6</i>      | 130 | —            |
| Дополнительный измерительный орган 7  | <i>Доп. ИО 7</i>      | 131 | —            |
| Реле «Отказ». При отсутствии отказа устройства НЗ контакты реле находятся в разомкнутом состоянии | <i>Реле Отказ</i>     | 132 | —            |

**ПРИЛОЖЕНИЕ В**  
(обязательное)  
Точки контролируемые регистратором событий

| <b>№</b> | <b>Регистрируемое событие</b>   | <b>Примечание</b> |
|----------|---|-------------------|
| 1        | Пуск ТО   |                   |
| 2        | Пуск МТЗ-1  |                   |
| 3        | Пуск МТЗ-2  |                   |
| 4        | Пуск ЗОФ  |                   |
| 5        | Пуск ДЗ-1 ФЗ  |                   |
| 6        | Пуск ДЗ-1 ФФ  |                   |
| 7        | Пуск ДЗ-2б  |                   |
| 8        | Пуск ДЗ-2м  |                   |
| 9        | Пуск ДЗ-3   |                   |
| 10       | Пуск ДЗ-4   |                   |
| 11       | Пуск ТЗНП-1   |                   |
| 12       | Пуск ТЗНП-2   |                   |
| 13       | Пуск ТЗНП-3   |                   |
| 14       | Пуск ТЗНП-4   |                   |
| 15       | Срабатывание ТО   |                   |
| 16       | Срабатывание МТЗ-1  |                   |
| 17       | Срабатывание МТЗ-2  |                   |
| 18       | Срабатывание ЗОФ  |                   |
| 19       | Срабатывание ДЗ-1 ФЗ  |                   |
| 20       | Срабатывание ДЗ-1 ФФ  |                   |
| 21       | Срабатывание ДЗ-2б  |                   |
| 22       | Срабатывание ДЗ-2м  |                   |
| 23       | Срабатывание ДЗ-3   |                   |
| 24       | Срабатывание ДЗ-4   |                   |
| 25       | Срабатывание ТЗНП-1   |                   |
| 26       | Срабатывание ТЗНП-2   |                   |
| 27       | Срабатывание ТЗНП-3   |                   |
| 28       | Срабатывание ТЗНП-4   |                   |
| 29       | Срабатывание поперечного ускорения ТЗНП                               |                   |
| 30       | Срабатывание оперативного ускорения ДЗ                                |                   |
| 31       | Срабатывание ускорения ДЗ при включении                               |                   |
| 32       | Срабатывание по входу ВЧТО № 1  |                   |
| 33       | Срабатывание по входу ВЧТО № 2  |                   |
| 34       | Срабатывание по входу ВЧТО № 3  |                   |
| 35       | Срабатывание оперативного ускорения ТЗНП                              |                   |
| 36       | Срабатывание ускорения ТЗНП при включении                             |                   |
| 37       | Срабатывание ускорения ТЗНП при срабатывании выходных реле отключения |                   |
| 38       | Срабатывание УРОВ «на себя»   |                   |
| 39       | Срабатывание УРОВ   |                   |
| 40       | Срабатывание РТ УРОВ  |                   |
| 41       | БК-б  |                   |
| 42       | БК-м  |                   |
| 43       | Пусковой орган БК I1 чувств   |                   |
| 44       | Пусковой орган БК I2 чувств   |                   |
| 45       | Пусковой орган БК I1 груб   |                   |

|    |   |  |
|----|---|--|
| 46 | Пусковой орган БК I2 груб   |  |
| 47 | Неисправность ТН: снижение всех фазных напряжений ниже заданной уставки (Контр. Uфаз)           |  |
| 48 | Неисправность ТН: напряжение обратной последовательности превышает заданную уставку (Контр. U2) |  |
| 49 | Неисправность ТН: выявлен небаланс напряжений «звезды» и «разомкнутого треугольника» (БНН)      |  |
| 50 | Блокировка ТЗНП при БНТ   |  |
| 51 | ОНМ-б   |  |
| 52 | ОНМ-р   |  |
| 53 | Ненаправленный ИО ДЗ-1 ФЗ   |  |
| 54 | Условие пуска ДЗ-1 ФЗ (наличие тока нулевой последовательности)                                 |  |
| 55 | ИО ДЗ-1 ФФ  |  |
| 56 | Ненаправленный ИО ДЗ-1 ФФ   |  |
| 57 | ИО ДЗ-2   |  |
| 58 | Ненаправленный ИО ДЗ-2  |  |
| 59 | ИО ДЗ-3   |  |
| 60 | Ненаправленный ИО ДЗ-3  |  |
| 61 | ИО ДЗ-4   |  |
| 62 | Ненаправленный ИО ДЗ-4  |  |
| 63 | Оперативный вывод защит   |  |
| 64 | Вход «Вывод ЗОФ»  |  |
| 65 | Вход «Вывод ТО»   |  |
| 66 | Вход «МТЗ»  |  |
| 67 | Вход «Оперативное ускорение ДЗ»   |  |
| 68 | Вход «Внешнее реле Ул < Умин»   |  |
| 69 | Вход «Вывод ускорения ДЗ при включении»   |  |
| 70 | Вход «Вывод ДЗ»   |  |
| 71 | Вход «Вход РПО»   |  |
| 72 | Вход «Вход ВЧТО № 2»  |  |
| 73 | Вход «Автомат ТН»   |  |
| 74 | Вход «Вход ВЧТО № 1»  |  |
| 75 | Вход «Вход ВЧТО № 3»  |  |
| 76 | Вход «Вывод ТЗНП»   |  |
| 77 | Вход «Вывод ускорения ТЗНП при включении»   |  |
| 78 | Вход «Оперативное ускорение ТЗНП»   |  |
| 79 | Вход «Вывод поперечного ускорения ТЗНП»   |  |
| 80 | Вход «РПВ ШСВ»  |  |
| 81 | Вход «ШСВ выведен»  |  |
| 82 | Вход «ОНМ-б и РПВ парал. ВЛ»  |  |
| 83 | Вход «Вход РПВ»   |  |
| 84 | Вход «Пуск УРОВ 1»  |  |
| 85 | Вход «Пуск УРОВ 2»  |  |
| 86 | Вход «Пуск УРОВ 3»  |  |
| 87 | Вход «Вывод УРОВ»   |  |
| 88 | Вход «Внешнее отключение 1»   |  |
| 89 | Вход «Внешнее отключение 2»   |  |
| 90 | Вход «Набор уставок А1»   |  |
| 91 | Вход «Набор уставок А2»   |  |
| 92 | Вход «Набор уставок А3»   |  |

|     |   |  |
|-----|---|--|
| 93  | Вход «Сброс»  |  |
| 94  | Вход «Внешний сигнал 1»   |  |
| 95  | Вход «Внешний сигнал 2»   |  |
| 96  | Выход «Выход ВЧТО № 2»  |  |
| 97  | Выход «Откл. 1», «Откл. 2»  |  |
| 98  | Выход «ПАА», «Пуск УРОВ основной защиты», «Пуск других УРОВ присоединений»      |  |
| 99  | Выход «ОНМ-б и РПВ»   |  |
| 100 | Выход «Останов ВЧ передатчика»  |  |
| 101 | Выход «Запрет АПВ выключателя»  |  |
| 102 | Выход «ВЧТО № 1», «Откл. смежных выкл.», «Запрет АПВ смежных выключателей»      |  |
| 103 | Выход «Выход ВЧТО № 3»  |  |
| 104 | Выход «Сигнал»  |  |
| 105 | Выход «Реле 1»  |  |
| 106 | Выход «Реле 2»  |  |
| 107 | Выход «Реле 3»  |  |
| 108 | Выход «Реле 4»  |  |
| 109 | Выход «Реле 5»  |  |
| 110 | Выход «Реле 6»  |  |
| 111 | Кнопка «Сброс»  |  |
| 112 | Сброс по ЛС   |  |
| 113 | Напряжение питания в норме  |  |
| 114 | Редактирование уставок (введен пароль)  |  |
| 115 | Изменение уставок (изменилась хотя бы одна уставка до выхода из редактирования) |  |
| 116 | Дополнительный измерительный орган 1  |  |
| 117 | Дополнительный измерительный орган 2  |  |
| 118 | Дополнительный измерительный орган 3  |  |
| 119 | Дополнительный измерительный орган 4  |  |
| 120 | Дополнительный измерительный орган 5  |  |
| 121 | Дополнительный измерительный орган 6  |  |
| 122 | Дополнительный измерительный орган 7  |  |
| 123 | Низкий заряд сменной батарейки  |  |
| 124 | Ошибка синхронизации по времени   |  |
| 125 | Пуск ТЗНП-5   |  |
| 126 | Срабатывание ТЗНП-5   |  |
| 127 | Резерв  |  |
| ... | Резерв  |  |
| 137 | Резерв  |  |
| 138 | Задаваемое уставкой « <i>Настройки – Регистратор – Точка 1</i> » событие 1      |  |
| 139 | Задаваемое уставкой « <i>Настройки – Регистратор – Точка 2</i> » событие 2      |  |
| 140 | Задаваемое уставкой « <i>Настройки – Регистратор – Точка 3</i> » событие 3      |  |
| 141 | Задаваемое уставкой « <i>Настройки – Регистратор – Точка 4</i> » событие 4      |  |
| 142 | Задаваемое уставкой « <i>Настройки – Регистратор – Точка 5</i> » событие 5      |  |

ПРИЛОЖЕНИЕ Г

(обязательное)

Выявляемые устройством неисправности внешнего оборудования

| №  | Обозначение на индикаторе             | Время задержки  | Расшифровка  |
|----|---------------------------------------|---|--|
| 1  | Сбой питания                          | после включения   | Зафиксировано пропадание оперативного питания, подаваемого на устройство   |
| 2  | Обрыв                                 | $T_{30\Phi}$  | Произошло срабатывание защиты от обрыва фаз (ЗОФ), включенной с действием на сигнал                                      |
| 3  | Внешнее откл. 1                       | 1 с   | Присутствует входной сигнал «Внешнее откл. 1» при включенной уставке «Контроль по току» и отсутствии тока выше пускового |
| 4  | Внешнее откл. 2                       | 1 с   | Присутствует входной сигнал «Внешнее откл. 2» при включенной уставке «Контроль по току» и отсутствии тока выше пускового |
| 5  | Перегрузка 1                          | $T_{ПЕРЕГР. 1}$   | Сработала первая ступень защиты от перегрузки по току с действием на сигнал  |
| 6  | Перегрузка 2                          | $T_{ПЕРЕГР. 2}$   | Сработала вторая ступень защиты от перегрузки по току с действием на сигнал  |
| 6  | Неиспр. ТН: $U_{\Phi} <$              | 10 с  | Неисправность ТН: выявлено снижение всех фазных напряжений ниже порога уставки $U_{КОНТР}$                               |
| 7  | Неиспр. ТН: БНН                       | 10 с<br>(или мгновенное действие при пуске ступенной защит) | Неисправность ТН: выявлен небаланс напряжений «звезды» и «разомкнутого треугольника» (БНН)                               |
| 8  | Неиспр.ТН: Ав-т ТН                    | –   | Неисправность ТН: отключен автомат цепи трансформатора напряжения  |
| 9  | Неиспр. ТН: $U_2 >$                   | 10 с  | Неисправность ТН: напряжение $U_2$ превышает порог срабатывания, заданный уставкой $U_{2\text{КОНТР}}$                   |
| 10 | Внешний сигнал 1                      | $T_{СИГНАЛА 1}$   | Появился сигнал на входе «Внешний сигнал 1»  |
| 11 | Внешний сигнал 2                      | $T_{СИГНАЛА 2}$   | Появился сигнал на входе «Внешний сигнал 2»  |
| 12 | Затягивание откл.                     | 10 с  | В течение 10 с не снимается сигнал отключения выключателя  |
| 13 | Синхр. по времени                     | Два периода синхронизации по времени                        | Не приходит импульс синхронизации по времени (при синхронизации включенной уставкой)                                     |
| 14 | Нет батарейки                         | –   | Батарейка разряжена или отсутствует  |
| 15 | Аварийное отключение (с расшифровкой) | Сразу после отключения                                      | Произошло срабатывание внутренней или внешней защиты. Принятые сокращения причин отключения указаны в Приложении 3.      |

ПРИЛОЖЕНИЕ Д  
(обязательное)  
Внешний вид и установочные размеры устройства

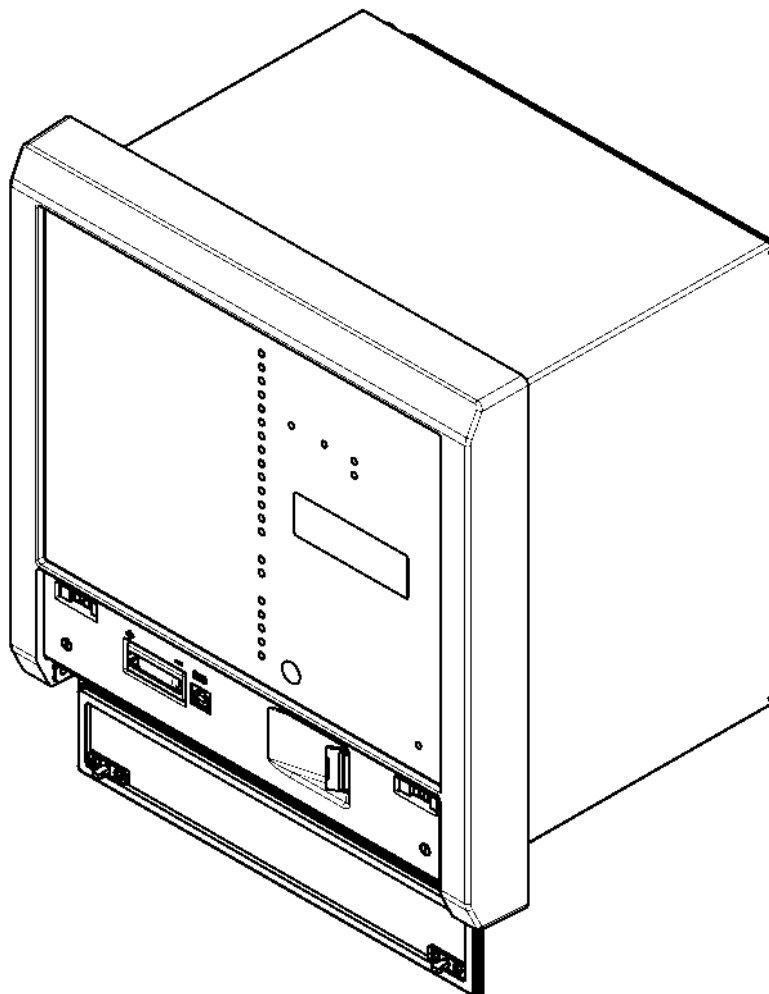


Рисунок Д.1 – Внешний вид устройства с открытой крышкой на лицевой панели

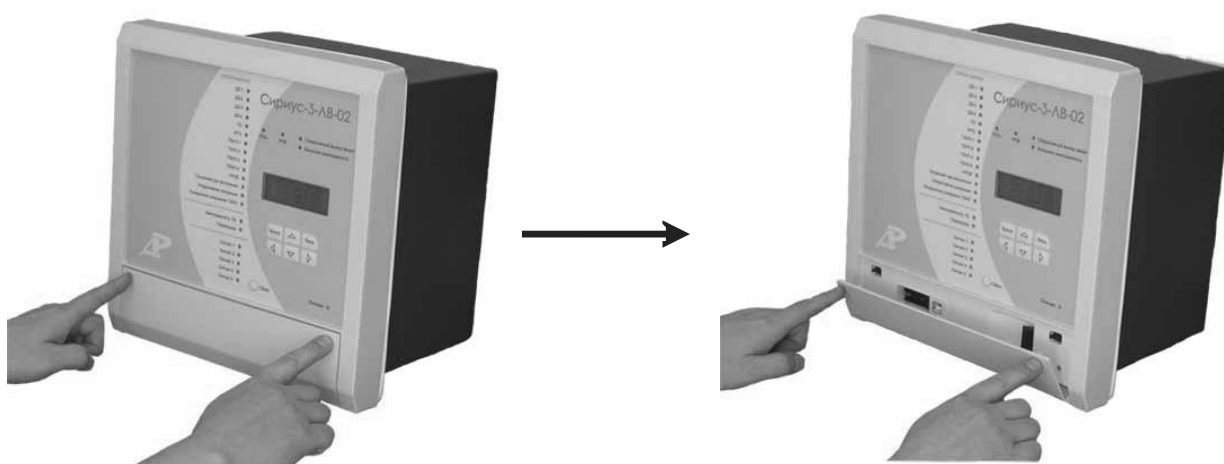


Рисунок Д.2 – Способ открывания крышки на лицевой панели



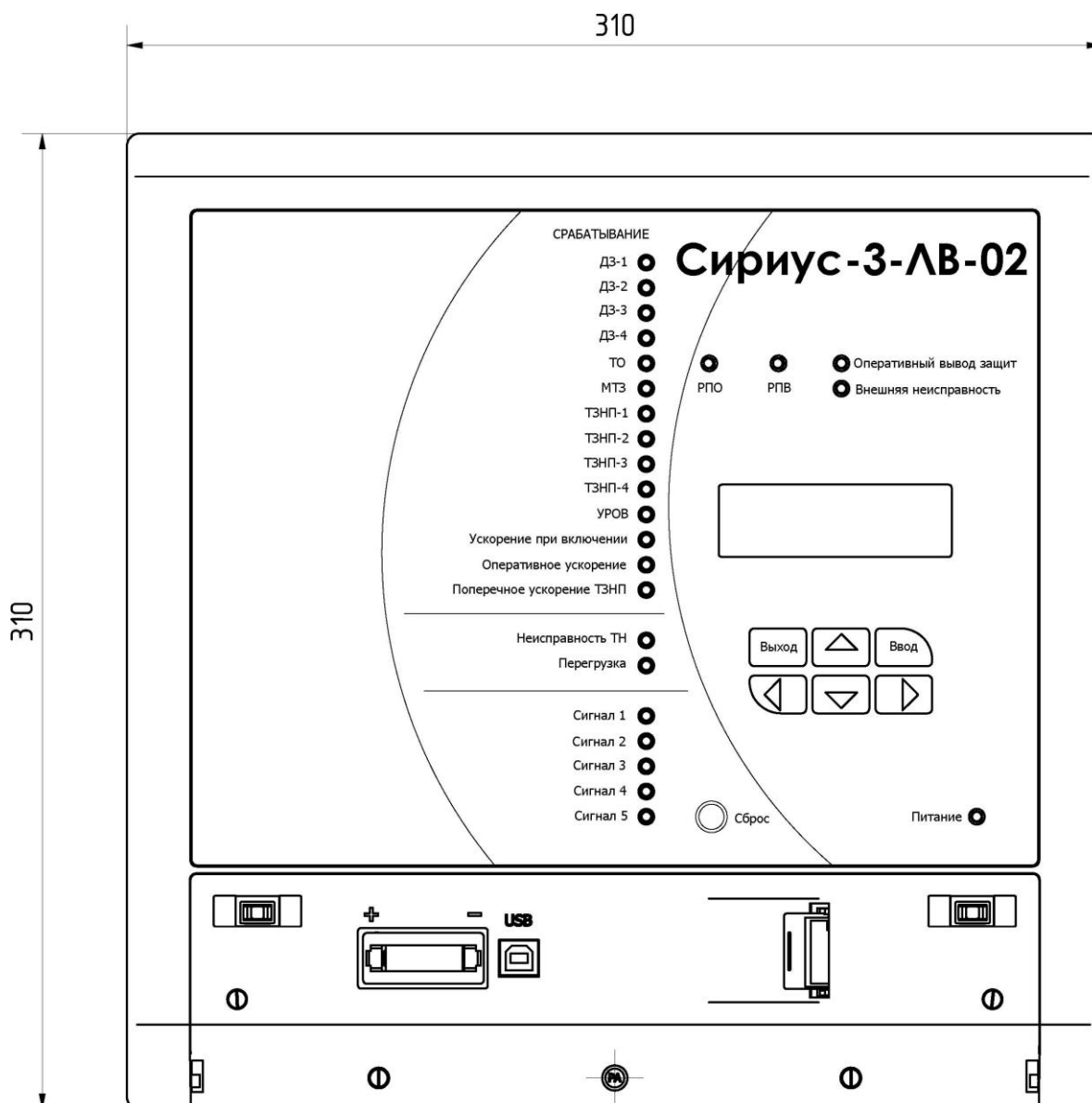


Рисунок Д.3 – Вид спереди

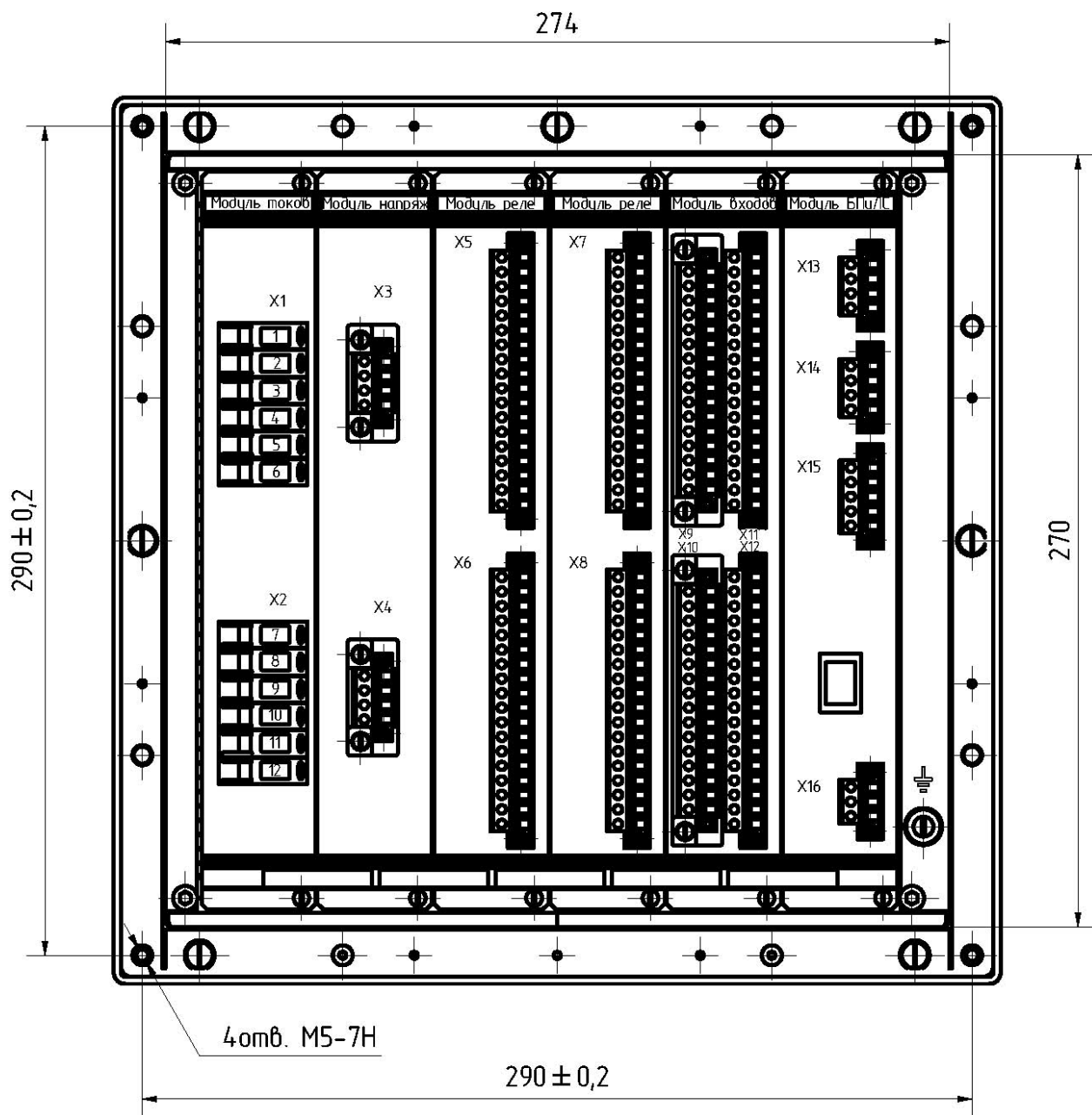


Рисунок Д.4 – Вид сзади

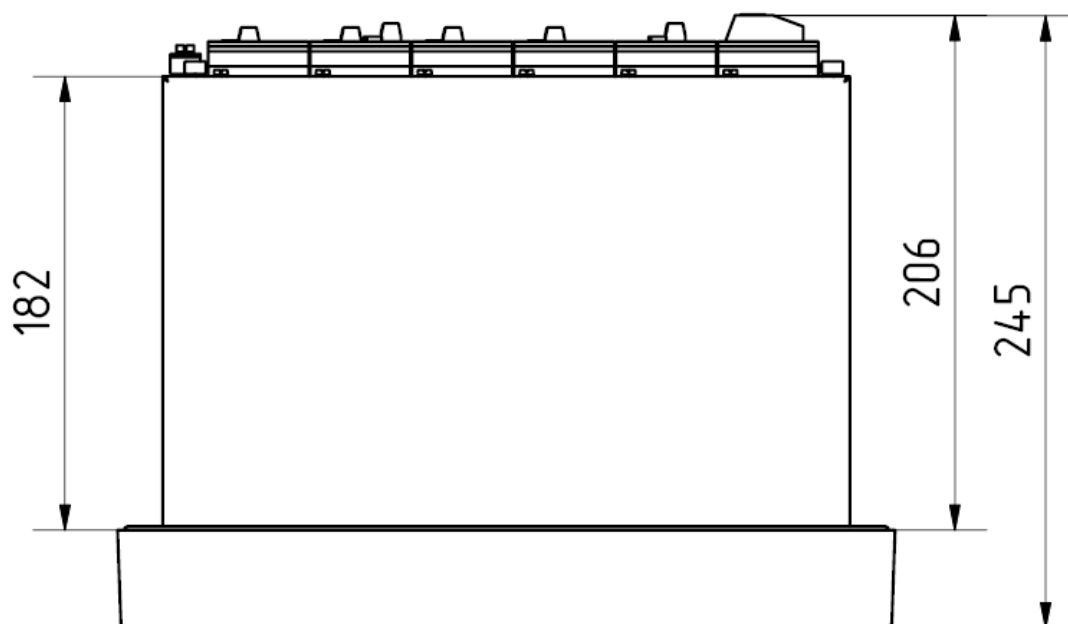


Рисунок Д.5 – Вид сверху

Монтажное отверстие

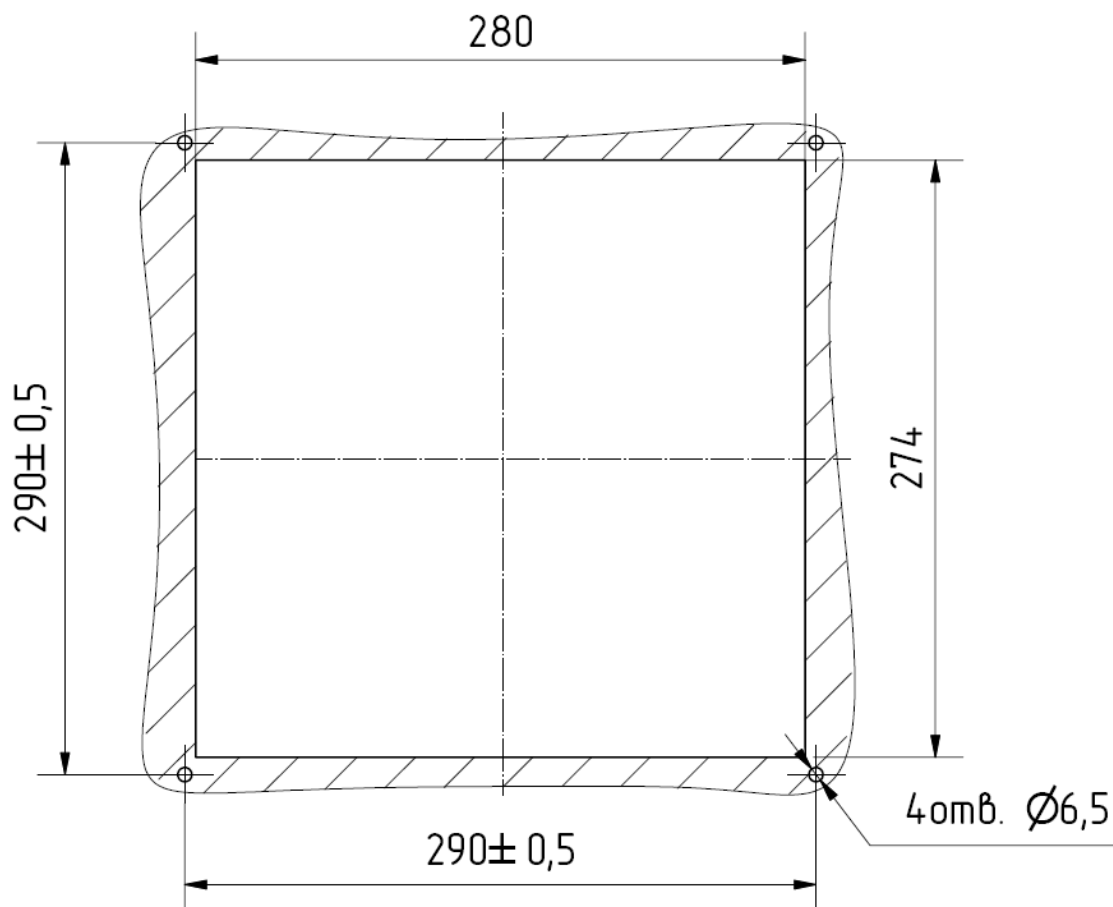


Рисунок Д.6 – Разметка панели под установку устройства

**ПРИЛОЖЕНИЕ Е**  
(обязательное)  
Схемы подключения внешних цепей

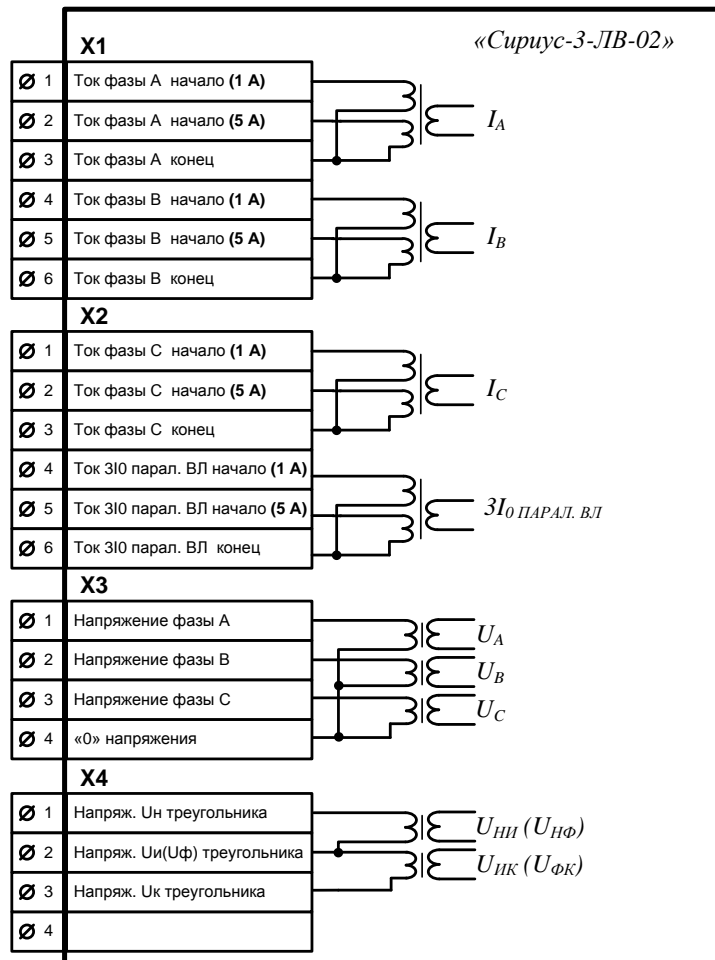


Рисунок Е.1 – Схема подключения входных цепей переменного тока и напряжения

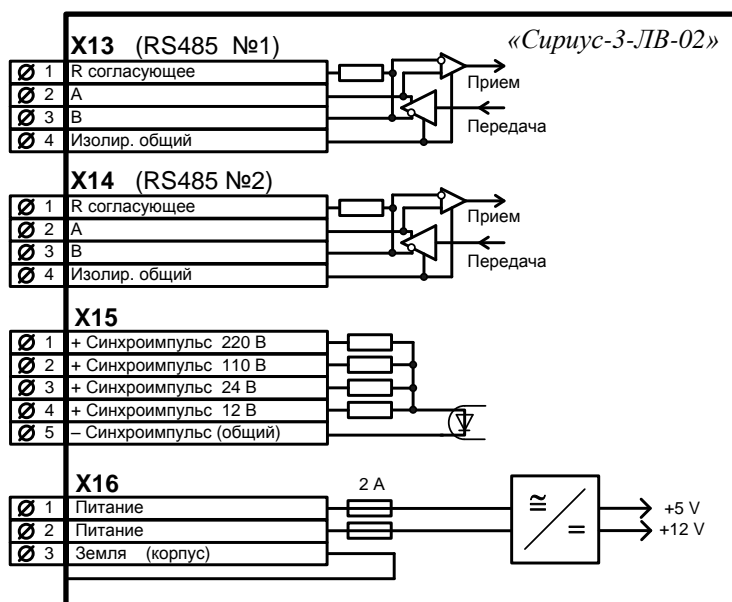


Рисунок Е.2 – Схема подключения портов ЛС, входа синхроимпульса и оперативного питания устройства

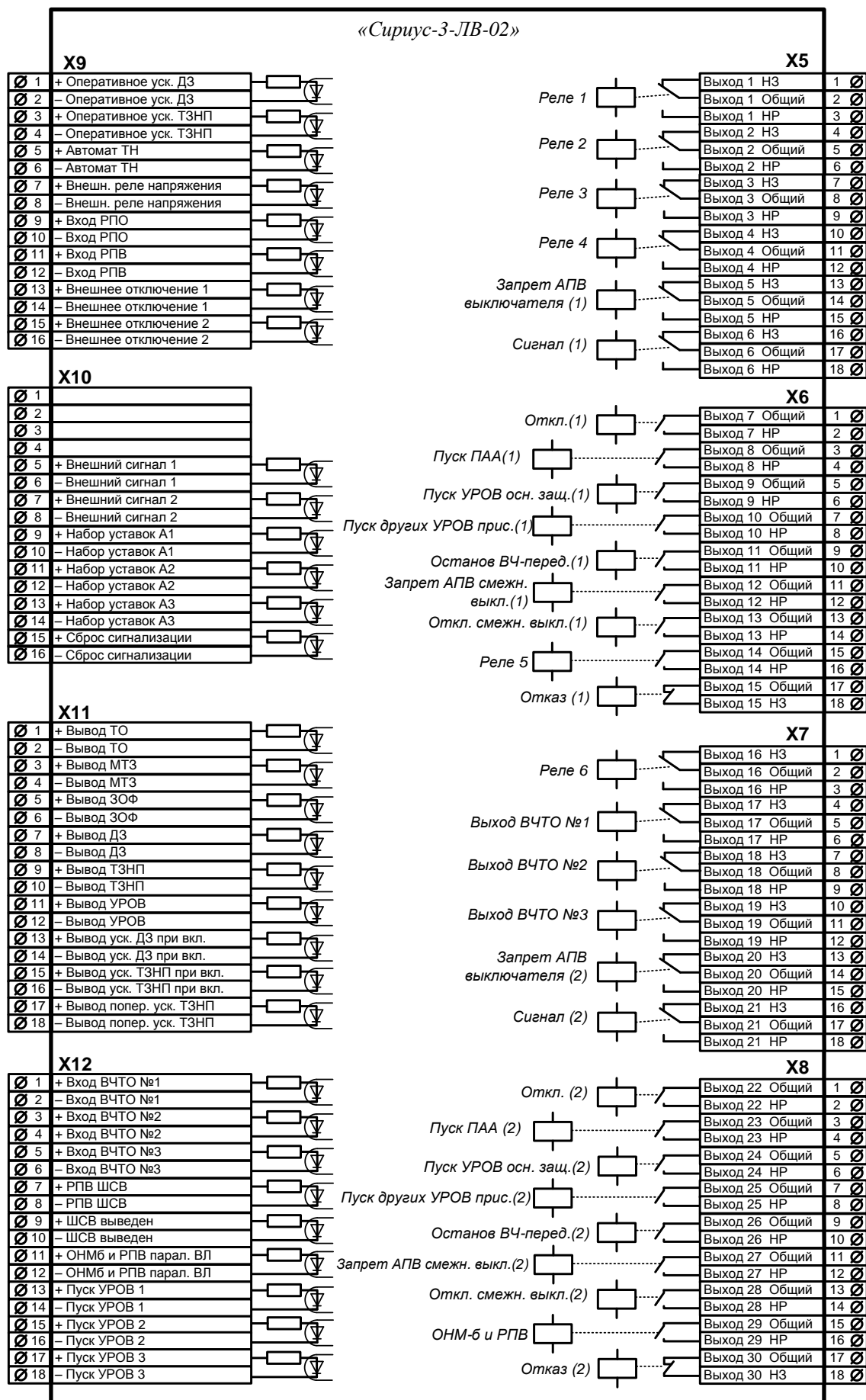


Рисунок Е.3 – Схема подключения входных и выходных дискретных сигналов

ПРИЛОЖЕНИЕ Ж  
(обязательное)  
Структура диалога устройства

| Уровень 1              | Уровень 2   | Уровень 3   | Уровень 4 | Диапазон регулирования уставок или вывода значений параметров   |
|------------------------|---|---|-----------|---|
| Параметры срабатывания | Срабатывание 1<br><br>Дата<br>Время<br><br>Причина срабатывания | Причина срабатывания<br>Вид КЗ<br>Расстояние до места повреждения, км                                       |           | Отрицательное значение расстояния означает, что повреждение находится «за спиной»   |
|                        |   | $T_{\text{ЗАЩИТЫ } c}$<br>Активный набор уставок – 4  |           | Время действия защиты (определяется от момента пуска защиты до замыкания контактов реле «Откл»)<br>Действовавший на момент срабатывания набор уставок |
|                        |   | $U_a, V; 0, \text{град.}$<br>$U_b, V; \text{фаза, град.}$<br>$U_c, V; \text{фаза, град.}$                   |           | Фазные напряжения в момент срабатывания (вторичные действующие значения)<br>(за базовый принимается вектор $U_a$ )                                    |
|                        |   | $I_a, A; \text{фаза, град.}$<br>$I_b, A; \text{фаза, град.}$<br>$I_c, A; \text{фаза, град.}$                |           | Фазные токи   |
|                        |   | $U_{ab}, V; \text{фаза, град.}$<br>$U_{bc}, V; \text{фаза, град.}$<br>$U_{ca}, V; \text{фаза, град.}$       |           | Междуфазные напряжения  |
|                        |   | $3I_0, A; \text{фаза, град.}$<br>$3U_0, V; \text{фаза, град.}$<br>$3I_{0\text{пар}}, A; \text{фаза, град.}$ |           | Ток и напряжение нулевой последовательности<br>Ток нулевой последовательности в параллельной ВЛ   |
|                        |   | $I_2, A; \text{фаза, град.}$<br>$U_2, V; \text{фаза, град.}$  |           | Ток и напряжение обратной последовательности  |
|                        |   | $I_1, A; \text{фаза, град.}$<br>$U_1, V; \text{фаза, град.}$<br>Частота, Гц                                 |           | Ток и напряжение прямой последовательности<br>Частота сети  |
|                        |   | $3I_{02g}, A;$<br>Блокировка при БНТ – 0  |           | Вторая гармоника тока нулевой последовательности<br>Срабатывание органа блокировки при БНТ<br>«1» - срабатывание<br>«0» - несрабатывание              |
|                        |   | $U_{\text{бнн}}, V;$<br>$U_{\text{ни}}, V; \text{фаза, град.}$<br>$U_{\text{ик}}, V; \text{фаза, град.}$    |           | Напряжение небаланса БНН<br>Напряжения треугольника   |

|  |  |  |   |
|--|--|--|---|
|  |  |  | «НИ» и «ИК»   |
|  |  | $R_{ab}$ , Ом/ф<br>$X_{ab}$ , Ом/ф   | Активное и реактивное сопротивление петли АВ (вторичные значения)   |
|  |  | $R_{bc}$ , Ом/ф<br>$X_{bc}$ , Ом/ф   |   |
|  |  | $R_{ca}$ , Ом/ф<br>$X_{ca}$ , Ом/ф   |   |
|  |  | $R_{a0}$ , Ом/ф<br>$X_{a0}$ , Ом/ф   |   |
|  |  | $R_{b0}$ , Ом/ф<br>$X_{b0}$ , Ом/ф   |   |
|  |  | $R_{c0}$ , Ом/ф<br>$X_{c0}$ , Ом/ф   |   |
|  |  | 1 ст. $ab - 0$ $bc - 1$ $ca - 0$<br>$a0 - 0$ $b0 - 0$ $c0 - 0$<br>$K0$ , величина, фаза, град.           | Вхождение сопротивлений петель в область срабатывания 1-й ступени ДЗ:<br>«1» - в области;<br>«0» - вне области.<br>Комплексный коэффициент компенсации по току нулевой последовательности |
|  |  | 2 ст. $ab - 0$ $bc - 1$ $ca - 0$<br>3 ст. $ab - 0$ $bc - 0$ $ca - 0$<br>4 ст. $ab - 0$ $bc - 0$ $ca - 0$ | Вхождение сопротивлений петель в область срабатывания 2-й, 3-й и 4-й ступеней ДЗ:<br>«1» - в области<br>«0» - вне области   |
|  |  | ОНМ-р НП – 1<br>ОНМ-б НП – 0   | Состояние разрешающего и блокирующего ОНМ НП:<br>«1» - срабатывание<br>«0» - несрабатывание   |
|  |  | $U_a$ Авар, В; фаза, град.<br>$U_b$ Авар, В; фаза, град.<br>$U_c$ Авар, В; фаза, град.                   | Аварийные составляющие напряжений. Значения имеют смысл только при срабатывании быстродействующих защит.  |
|  |  | $I_a$ Авар, А; фаза, град.<br>$I_b$ Авар, А; фаза, град.<br>$I_c$ Авар, А; фаза, град.                   | Аварийные составляющие токов  |
|  |  | Сигналы БК:<br>БК-б – 0      БК-м – 1  | Состояние выходных сигналов БК:<br>«1» - срабатывание;<br>«0» - несрабатывание  |

|                              |   |   |   |  |
|------------------------------|---|---|---|--|
|                              |   | Вх1: 0000 0000 0000<br>Вх2: 0000 0000 0000<br>Вх3: 0000 0000 0000 |   | Состояние дискретных входов на момент отключения (1 – активн.). Расписание входов приведено в Приложении К |
|                              |   | ОМП   | $U_a, В$ ; фаза<br>$U_b, В$ ; фаза<br>$U_c, В$ ; фаза         | Вторичные величины токов и напряжений для двухстороннего уточняющего расчета ОМП                           |
|                              |   |   | $I_a, А$ ; фаза<br>$I_b, А$ ; фаза<br>$I_c, А$ ; фаза         |  |
|                              |   |   | $3I_0, А$ ; фаза<br>$3U_0, В$ ; фаза<br>$3I_{0нар}, А$ ; фаза |  |
|                              |   |   | $U_1, А$ ; фаза<br>$U_1, В$ ; фаза                            |  |
|                              |   |   | $I_2, А$ ; фаза<br>$U_2, В$ ; фаза                            |  |
|                              | ...   |   | ...   | ...  |
|                              | Срабатывание 9 (самое старое)   |   |   |  |
| Контроль (текущие показания) | Текущая дата  | 29.09.2011  |   | ДД:ММ:ГГГГ   |
|                              | Текущее время   | 08:54:12  |   | чч:мм:сс   |
|                              | Активный набор уставок – 8  |   |   | Текущий набор уставок  |
|                              | $U_a, В$ ; 0, град.<br>$U_b, В$ ; фаза, град.<br>$U_c, В$ ; фаза, град.             |   |   | 0—150,0 В<br>Вторичные действующие значения и фазы (за базовый принимается вектор $U_a$ )                  |
|                              | $I_a, А$ ; фаза, град.<br>$I_b, А$ ; фаза, град.<br>$I_c, А$ ; фаза, град.          |   |   | 0—200,00 А   |
|                              | $U_{ab}, В$ ; фаза, град.<br>$U_{bc}, В$ ; фаза, град.<br>$U_{ca}, В$ ; фаза, град. |   |   | 0—260 В  |
|                              | $3I_0, А$ ; фаза, град.<br>$3U_0, В$ ; фаза, град.<br>$3I_{0нар}, А$ ; фаза, град.  |   |   | 0—600,00 А<br>0—450,0 В<br>0—200,00 А  |
|                              | $I_2, А$ ; фаза, град.<br>$U_2, В$ ; фаза, град.                                    |   |   | 0—200,00 А<br>0—150,0 В  |
|                              | $U_1, А$ ; фаза, град.<br>$U_1, В$ ; фаза, град.<br>Частота, Гц                     |   |   | 0—200,00 А<br>0—150,0 В<br>40—60 Гц  |
|                              | $3I_{02}, А$ ;<br>Блокировка при БНТ – 0  |   |   | 0—600,00 А<br>Срабатывание органа блокировки при БНТ   |



|  |   |  |
|--|---|--|
| $U_{бнн}$ , В;<br>$U_{ни}$ , В; фаза, град.<br>$U_{ик}$ , В; фаза, град.                                 |   | 0—450,0 В<br>0—150,0 В<br>0—150,0 В  |
| $R_{ab}$ , Ом/ф<br>$X_{ab}$ , Ом/ф   |   | 0—±1500,00 Ом  |
| $R_{bc}$ , Ом/ф<br>$X_{bc}$ , Ом/ф   |   | 0—±1500,00 Ом  |
| $R_{ca}$ , Ом/ф<br>$X_{ca}$ , Ом/ф   |   | 0—±1500,00 Ом  |
| $R_{a0}$ , Ом/ф<br>$X_{a0}$ , Ом/ф   |   | 0—±1500,00 Ом  |
| $R_{b0}$ , Ом/ф<br>$X_{b0}$ , Ом/ф   |   | 0—±1500,00 Ом  |
| $R_{c0}$ , Ом/ф<br>$X_{c0}$ , Ом/ф   |   | 0—±1500,00 Ом  |
| Векторная диаграмма  | $U_a$ , В; 0, град.<br>$U_b$ , В; фаза, град.<br>$U_c$ , В; фаза, град.                         | Вторичные значения, фиксируются на момент вхождения в подменю (за базовый принимается вектор $U_a$ ) |
|  | $I_a$ , А; фаза, град.<br>$I_b$ , А; фаза, град.<br>$I_c$ , А; фаза, град.                      |  |
|  | $U_{ab}$ , В; фаза, град.<br>$U_{bc}$ , В; фаза, град.<br>$U_{ca}$ , В; фаза, град.             |  |
|  | $3I_0$ , В; фаза, град.<br>$3U_0$ , В; фаза, град.<br>$3I_{0нар}$ , В; фаза, град.              |  |
|  | $I_2$ , А; фаза, град.<br>$U_2$ , В; фаза, град.  |  |
|  | $I_1$ , А; фаза, град.<br>$U_1$ , В; фаза, град.  |  |
|  | $U_{ни}$ , В; фаза, град.<br>$U_{ик}$ , В; фаза, град.  |  |
|  | 1 ст. $ab - 0$ $bc - 1$ $ca - 0$<br>$a0 - 0$ $b0 - 0$ $c0 - 0$<br>$K_0$ , величина, фаза, град. |  |
| 2 ст. $ab - 0$ $bc - 1$ $ca - 0$<br>3 ст. $ab - 0$ $bc - 0$ $ca - 0$<br>4 ст. $ab - 0$ $bc - 0$ $ca - 0$ |   | Вхождение сопротивлений петель в область срабатывания 2-й, 3-й и 4-й ступеней ДЗ                     |
| ОНМ-р НП – 1<br>ОНМ-б НП – 0   |   | Состояние разрешающего и блокирующего ОНМ НП   |
| $Vx1$ : 0000 0000 0000<br>$Vx2$ : 0000 0000 0000<br>$Vx3$ : 0000 0000 0000                               |   | Состояние дискретных входов (1 – активн.). Расписание входов приведено в Приложении К                |
| Первичные значения   | $I_a$ , А<br>$I_b$ , А<br>$I_c$ , А   | 0—200 000 А  |

|  |  |   |  |
|--|--|---|--|
|  |  | $U_a$ , кВ<br>$U_b$ , кВ<br>$U_c$ , кВ                                  | 0—495,00 кВ  |
|  |  | $U_{ab}$ , кВ<br>$U_{bc}$ , кВ<br>$U_{ca}$ , кВ                         | 0—857,40 кВ  |
|  |  | $I_{IO}$ , А<br>$I_{U0}$ , кВ   | 0—600 000 А<br>0—1485,00 кВ                                      |
|  |  | $I_2$ , А<br>$U_2$ , кВ   | 0—200 000 А<br>0—495,00 кВ                                       |
|  |  | $I_1$ , А<br>$U_1$ , кВ   | 0—200 000 А<br>0—495,00 кВ                                       |
|  |  | $I_{IO \text{ нар. ВЛ}}$ , А  | 0—200 000 А  |
|  |  | $R_{ab}$ , Ом/ф<br>$X_{ab}$ , Ом/ф                                      | 0—±495000,00 Ом  |
|  |  | $R_{bc}$ , Ом/ф<br>$X_{bc}$ , Ом/ф                                      | 0—±495000,00 Ом  |
|  |  | $R_{ca}$ , Ом/ф<br>$X_{ca}$ , Ом/ф                                      | 0—±495000,00 Ом  |
|  |  | $R_{a0}$ , Ом/ф<br>$X_{a0}$ , Ом/ф                                      | 0—±495000,00 Ом  |
|  |  | $R_{b0}$ , Ом/ф<br>$X_{b0}$ , Ом/ф                                      | 0—±495000,00 Ом  |
|  |  | $R_{c0}$ , Ом/ф<br>$X_{c0}$ , Ом/ф                                      | 0—±495000,00 Ом  |
|  |  | Потребленная активная энергия + $E_a$<br>Дата время последнего сброса   | 0—2 000 000 000 кВт·ч<br>Сброс счетчика энергии с вводом пароля  |
|  |  | Отданная активная энергия - $E_a$<br>Дата время последнего сброса       | 0—2 000 000 000 кВт·ч<br>Сброс счетчика энергии с вводом пароля  |
|  |  | Потребленная реактивная энергия + $E_r$<br>Дата время последнего сброса | 0—2 000 000 000 кВАр·ч<br>Сброс счетчика энергии с вводом пароля |
|  |  | Отданная реактивная энергия - $E_r$<br>Дата время последнего сброса     | 0—2 000 000 000 кВАр·ч<br>Сброс счетчика энергии с вводом пароля |
|  |  | Активная мощность $P$ , кВт<br>Реактивн. мощность $Q$ , кВАр            | 0—± 9 999 999 кВт<br>0—± 9 999 999 кВАр                          |

|                |                          |   |   |                    |
|----------------|--------------------------|---|---|--------------------|
|                | Осциллограф              | Записано, шт.<br>Свобод. память, с<br>Свобод. память, %                 | Информация о находящихся в памяти осциллограммах.<br>Информация о свободной памяти в секундах, в процентах.<br>Нажатие кнопки «Ввод» и последующего ввода пароля приводит к очистке памяти осциллограмм |                    |
|                | Информация об устройстве | ЗАО «Радиус<br>Автоматика»  |   |                    |
|                |                          | Изд.<br>Сириус-3-ЛВ-02<br>Заводск. номер: 999                           |   |                    |
|                |                          | Версия ПО:<br>1.00<br>15:26:39 20.09.2010                               |   |                    |
|                |                          | Изменение уставок:<br>09:40:30 20.09.2010                               | Время и дата последнего изменения уставок   |                    |
| Настрой-<br>ки | Дата                     |   | Задание текущих значений даты и времени   |                    |
|                | Время                    |   |   |                    |
|                | Деж. подсветка           |   | Наличие подсветки индикатора в дежурном режиме  | Откл / Вкл         |
|                | Контрастность            |   | Контрастность индикатора  | 5—15               |
|                | Осциллограф              | $T_{\text{МАКС. ОСЦ.}} \text{ с}$                                       | Ограничение длительности записи   | 1,00—20,00         |
|                |                          | $T_{\text{ДОАВАРИЙН}} \text{ с}$  | Длительность записи доаварийного режима   | 0,04—1,00          |
|                |                          | $T_{\text{ПОСЛЕАВАР.}} \text{ с}$                                       | Длительность записи послеаварийного режима  | 0,04—10,00         |
|                |                          | $T_{\text{ДИСКРЕТ.}} \text{ с}$   | Длительность записи при срабатывании по дискретному входу   | 0,10—10,00         |
|                |                          | $T_{\text{ПРОГРАМ.}} \text{ с}$   | Длительность записи при программируемом пуске   | 0,10—10,00         |
|                |                          | Реж. записи   | Действие при заполнении памяти осциллограмм   | Перезап. / Останов |
| Авар. отключ.  |                          | Запись осциллограммы при аварийном отключении                           | Откл / Вкл  |                    |
| Точка 1        |                          | Точка подключения к функциональной схеме                                | список значений в Приложении Б  |                    |
| Режим 1        |                          | Режим слежения за сигналом в заданной «Точке» при программируемом пуске | Прямо-След. /<br>Инвер-След. /<br>Прямо-Фикс. /<br>Инвер.-Фикс.   |                    |

|         |                    |                   |   |   |
|---------|--------------------|-------------------|---|---|
|         |                    | ...               | ...   | ...   |
|         |                    | Точка 5           |   | список значений в Приложении Б                                  |
|         |                    | Режим 5           |   | Прямо-След. /<br>Инвер-След. /<br>Прямо-Фикс. /<br>Инвер.-Фикс. |
|         | Регистратор        | Точка 1           | Точка подключения к функциональной схеме              | список значений в Приложении Б                                  |
|         |                    | ...               | ...   | ...   |
|         |                    | Точка 5           |   | список значений в Приложении Б                                  |
|         | Порт 1 (USB)       | Протокол          | Тип используемого протокола обмена                    | Modbus  |
|         |                    | Адрес             | Адрес устройства                                      | 1—247   |
|         |                    | Скорость, бод     | Скорость передачи данных                              | 1200 / 2400 / 4800 / 9600 / 19200                               |
|         |                    | Четность          | Наличие контроля четности                             | Нет / Чет / Нечет   |
|         |                    | Стоп бит          | Количество стоповых бит                               | 1 / 2   |
|         | Порт 2 (RS 485 №1) | Аналогично Порт 1 | ...   | ...   |
|         | Порт 3 (RS 485 №2) | Аналогично Порт 1 | ...   | ...   |
|         | Синхр. по времени  | Импульс           | Период прихода импульсов для синхронизации по времени | Секунда / Минута / Час  |
|         |                    | Порт              | Порт приема синхроимпульсов                           | Откл / RS485 / Оп-трон  |
|         |                    |                   |   |   |
| Уставки | Набор 1            | Общие             | <i>U<sub>ном</sub></i> , кВ                           | 35,0—330,0  |
|         |                    |                   | <i>I<sub>ном</sub></i> , А                            | 50—5000   |
|         |                    |                   | <i>I<sub>ном втор.</sub></i> , А                      | 1 / 5   |
|         |                    |                   | Цвет РПО/РПВ  | КР/ЗЕЛ; ЗЕЛ/КР  |
|         |                    |                   | Режим сигн.   | Непр. / 1 с / 2 с / 3 с / 5 с / 10 с / 20 с                     |
|         |                    | Параметры линии   | Длина ВЛ, км  | 0,1—400,0   |
|         |                    |                   | <i>R<sub>луд</sub></i> , Ом/км                        | 0,100—2,000   |
|         |                    |                   | <i>X<sub>луд</sub></i> , Ом/км                        | 0,100—2,000   |
|         |                    |                   | <i>R<sub>0уд</sub></i> , Ом/км                        | 0,100—6,000   |
|         |                    |                   | <i>X<sub>0уд</sub></i> , Ом/км                        | 0,100—6,000   |
|         |                    |                   | <i>R<sub>м уд</sub></i> , Ом/км                       | 0,000—6,000   |
|         |                    |                   | <i>X<sub>м уд</sub></i> , Ом/км                       | 0,000—6,000   |
|         |                    | Параметры ТН      | <i>U<sub>бнн</sub></i> , В                            | 3,0—80,0 В  |
|         |                    |                   | Схема ТН  | №1 / №2 / ... / №12   |
|         |                    |                   | Вывод Δ   | И / Ф   |
|         |                    |                   | Установка ТН  | Шины / Линия  |
|         |                    |                   | <i>U<sub>контр</sub></i> , В                          | 5,0—100,0 В   |

|  |         |                              |  |
|--|---------|------------------------------|--|
|  |         | <i>U<sub>2контр</sub>, В</i> | 5,0—100,0 В                            |
|  |         | Расчет 3U0                   | Y / Δ                                  |
|  |         | Контакт АвТН                 | НР / НЗ                                |
|  |         |                              |  |
|  | ТО      | Функция                      | Откл / Вкл / Авар / УсОтс / Авар&УсОтс |
|  |         | <i>I/Ином</i>                | 0,50—30,00                             |
|  |         | <i>T, с</i>                  | 0,00—3,00                              |
|  |         |                              |  |
|  | МТЗ-1   | Функция                      | Откл / Вкл / Авар                      |
|  |         | <i>I/Ином</i>                | 0,08—30,00                             |
|  |         | <i>T, с</i>                  | 0,10—99,00                             |
|  |         |                              |  |
|  | МТЗ-2   | Функция                      | Откл / Вкл / Авар                      |
|  |         | <i>I/Ином</i>                | 0,08—30,00                             |
|  |         | <i>T, с</i>                  | 0,10—99,00                             |
|  |         |                              |  |
|  | ЗОФ     | Функция                      | Откл / На отключ. / На сигнал          |
|  |         | <i>I2/И</i>                  | 0,1—1,00                               |
|  |         | <i>T, с</i>                  | 0,10—99,00                             |
|  |         |                              |  |
|  | ДЗ-1 ФЗ | Функция                      | Откл / Вкл                             |
|  |         | <i>Tфз, с</i>                | 0,00—5,00                              |
|  |         | <i>Xфз·Ином</i>              | 1,00—300,00                            |
|  |         | <i>Rп фз·Ином</i>            | 1,00—300,00                            |
|  |         | <i>φ л, град.</i>            | 30—89                                  |
|  |         | ОНМ НП                       | Откл / Вкл                             |
|  |         | Пар. ВЛ заземл.              | Да / Нет                               |
|  |         | Блокир. от БНН               | Откл / Вкл                             |
|  |         |                              |  |
|  | ДЗ-1 ФФ | Функция                      | Откл / Вкл                             |
|  |         | <i>Tфф, с</i>                | 0,00—5,00                              |
|  |         | <i>Xфф·Ином</i>              | 1,00—300,00                            |
|  |         | <i>Rп фф·Ином</i>            | 1,00—300,00                            |
|  |         | <i>φ л, град.</i>            | 30—89                                  |
|  |         | Подхв. от ДЗ-2               | Откл / Вкл                             |
|  |         | Пуск от УБК                  | БК-б / БК-м                            |
|  |         | ОНМ                          | Откл / Вкл                             |
|  |         | Блокир. от БНН               | Откл / Вкл                             |
|  |         |                              |  |
|  | ДЗ-2    | Функция ДЗ-2б                | Откл / Вкл                             |
|  |         | <i>Tдз-2б, с</i>             | 0,20—10,00                             |
|  |         | Пуск ДЗ-2б                   | БК-б / БК-м                            |
|  |         | Функция ДЗ-2м                | Откл / Вкл                             |
|  |         | <i>Tдз-2м, с</i>             | 0,20—10,00                             |
|  |         | <i>X·Ином</i>                | 1,00—300,00                            |
|  |         | <i>Rп·Ином</i>               | 1,00—300,00                            |

|  |        |                        |                                |
|--|--------|------------------------|--------------------------------|
|  |        | <i>φ л, град.</i>      | 30—89                          |
|  |        | ОНМ                    | Откл / Вкл                     |
|  |        | Блокир. от БНН         | Откл / Вкл                     |
|  |        |                        |                                |
|  | ДЗ-3   | Функция                | Откл / Вкл                     |
|  |        | <i>T, с</i>            | 0,20—30,00                     |
|  |        | <i>X·Ином</i>          | 1,00—300,00                    |
|  |        | <i>Rn·Ином</i>         | 1,00—300,00                    |
|  |        | <i>φ л, град.</i>      | 30—89                          |
|  |        | Вырез                  | Откл / Вкл                     |
|  |        | <i>φ выреза, град.</i> | 5—60                           |
|  |        | <i>Rвыреза·Ином</i>    | 1,00—200,00                    |
|  |        | ОНМ                    | Откл / Вкл                     |
|  |        | Пуск от БК-м           | Откл / Вкл                     |
|  |        | Блокир. от БНН         | Откл / Вкл                     |
|  |        | Запрет АПВ             | Откл / Вкл                     |
|  |        |                        |                                |
|  | ДЗ-4   | Функция                | Откл / Вкл                     |
|  |        | <i>T, с</i>            | 0,10—30,00                     |
|  |        | <i>X·Ином</i>          | 1,00—300,00                    |
|  |        | <i>Rn·Ином</i>         | 1,00—300,00                    |
|  |        | <i>φ л, град.</i>      | 30—89                          |
|  |        | Вырез                  | Откл / Вкл                     |
|  |        | <i>φ выреза, град.</i> | 5—60                           |
|  |        | <i>Rвыреза·Ином</i>    | 1,00—200,00                    |
|  |        | Направлен.             | Прямо / Обратно                |
|  |        | ОНМ                    | Откл / Вкл                     |
|  |        | Пуск от УБК            | Откл / БК-б / БК-м             |
|  |        | Блокир. от БНН         | Откл / Вкл                     |
|  |        | Запрет АПВ             | Откл / Вкл                     |
|  |        |                        |                                |
|  | БК     | <i>ΔI2чувств./Ином</i> | 0,04—2,00                      |
|  |        | <i>ΔI2 груб./Ином</i>  | 0,05—2,50                      |
|  |        | <i>ΔI1чувств./Ином</i> | 0,05—3,00                      |
|  |        | <i>ΔI1 груб./Ином</i>  | 0,10—10,00                     |
|  |        | <i>t вв чувств., с</i> | 0,20—1,00                      |
|  |        | <i>t вв груб., с</i>   | 0,20—1,00                      |
|  |        | <i>t вв медлен., с</i> | 2,00—15,00                     |
|  |        | Ускор. возврат         | Откл / Вкл                     |
|  |        |                        |                                |
|  | ТЗНП-1 | Функция                | Откл / Вкл                     |
|  |        | <i>T, с</i>            | 0,00—5,00                      |
|  |        | <i>ЗI0/Ином</i>        | 0,20—30,00                     |
|  |        | ОНМ                    | Откл / Вкл                     |
|  |        | Блокир. при БНТ        | Откл / Вкл                     |
|  |        | ОНМ при БНН            | Игнор. / Ступень /<br>Направл. |
|  |        |                        |                                |

|                         |                       |                             |
|-------------------------|-----------------------|-----------------------------|
| ТЗНП-2                  | Функция               | Откл / Вкл                  |
|                         | <i>T, с</i>           | 0,10—5,00                   |
|                         | <i>ЗИО/Ином</i>       | 0,10—20,00                  |
|                         | ОНМ                   | Откл / Вкл                  |
|                         | Блокир. при БНТ       | Откл / Вкл                  |
|                         | ОНМ при БНН           | Игнор. / Ступень / Направл. |
| ТЗНП-3                  | Функция               | Откл / Вкл                  |
|                         | <i>T, с</i>           | 0,20—10,00                  |
|                         | <i>ЗИО/Ином</i>       | 0,05—20,00                  |
|                         | ОНМ                   | Откл / Разреш / Разр и Блок |
|                         | Блокир. при БНТ       | Откл / Вкл                  |
|                         | ОНМ при БНН           | Игнор. / Ступень / Направл. |
|                         |                       |                             |
| ТЗНП-4                  | Функция               | Откл / Вкл                  |
|                         | <i>T, с</i>           | 0,50—10,00                  |
|                         | <i>ЗИО/Ином</i>       | 0,05—10,00                  |
|                         | ОНМ                   | Откл / Разреш / Разр и Блок |
|                         | Блокир. при БНТ       | Откл / Вкл                  |
|                         | ОНМ при БНН           | Игнор. / Ступень / Направл. |
|                         |                       |                             |
| ТЗНП-5                  | Функция               | Откл / Вкл                  |
|                         | <i>T, с</i>           | 0,50—10,00                  |
|                         | <i>ЗИО/Ином</i>       | 0,05—10,00                  |
|                         | ОНМ                   | Откл / Разреш / Разр и Блок |
|                         | Блокир. при БНТ       | Откл / Вкл                  |
|                         | ОНМ при БНН           | Игнор. / Ступень / Направл. |
|                         |                       |                             |
| ОНМ НП                  | <i>ЗИО ОНМ-р/Ином</i> | 0,04—1,00                   |
|                         | <i>ЗИО ОНМ-б/Ином</i> | 0,04—1,00                   |
|                         | <i>ЗИО ОНМ-р, В</i>   | 0,5—5,0                     |
|                         | <i>ЗИО ОНМ-б, В</i>   | 0,5—5,0                     |
|                         | <i>Х0см. Ином</i>     | 0—60,00                     |
| ТЗНП общие              | <i>T вчтo3, с</i>     | 0,05—10,00                  |
|                         | Попер. ускор.         | Откл / Вкл                  |
|                         | <i>Tпопер.уск., с</i> | 0,00—5,00                   |
|                         | Ускор. от защит       | Откл / Вкл                  |
|                         | Вывод напр.           | Откл / Вкл                  |
|                         | <i>ЗИО2/ЗИО1</i>      | 0,10—0,40                   |
|                         |                       |                             |
| Ускорение при включении | Тввода уск, с         | 0,50—5,00                   |
|                         | Контроль U            | Откл / Вкл                  |

|                       |                       |   |
|-----------------------|-----------------------|---|
|                       | Ускорение ДЗ          | Откл / ДЗ-2 / ДЗ-3 / ДЗ-4               |
|                       | Вывод напр. ДЗ        | Откл / Вкл                              |
|                       | Тускор. дз, с         | 0,00—5,00                               |
|                       | Ускор. ТЗНП           | Откл / ТЗНП-2 / ТЗНП-3 / ТЗНП-4/ ТЗНП-5 |
|                       | Вывод напр.ТЗНП       | Откл / Вкл                              |
|                       | Тускор.тзмп, с        | 0,00—5,00                               |
|                       |                       |   |
| Оперативное ускорение | ОУ ДЗ                 | Откл / ДЗ-2 / ДЗ-3 / ДЗ-4               |
|                       | <i>Тоу дз, с</i>      | 0,00—5,00                               |
|                       | Пуск ДЗ               | БК-б / БК-м                             |
|                       | Блок. ДЗ от БНН       | Откл / Вкл                              |
|                       | ОУ ТЗНП               | Откл / ТЗНП-2 / ТЗНП-3 / ТЗНП-4/ ТЗНП-5 |
|                       | <i>Тоу тзмп, с</i>    | 0,00—5,00                               |
|                       |                       |   |
| УРОВ                  | Функция               | Откл / Вкл                              |
|                       | <i>Туров, с</i>       | 0,10—2,00                               |
|                       | <i>Туров/Ином</i>     | 0,04—1,00                               |
|                       | Контроль РПВ          | Откл / Вкл                              |
|                       | Действ. на себя       | Откл / Вкл                              |
|                       | Контроль по I         | Откл / Вкл                              |
|                       |                       |   |
| ВЧТО-1                | Прием с ДЗ-1          | Откл / Вкл                              |
|                       | Прием с ДЗ-2          | Откл / Вкл                              |
|                       | Прием с ДЗ-3          | Откл / Вкл                              |
|                       | Прием с ДЗ-4          | Откл / Вкл                              |
|                       | Прием с ТЗНП          | Откл / Вкл                              |
|                       | Прием с               | РПО / РПО&БК-м                          |
|                       |                       |   |
| ВЧТО-2                | <i>Твчто2, с</i>      | 0,02 — 10,00                            |
|                       | Прием                 | ДЗ-1 ФФ / ДЗ-2 / ДЗ-3 / ДЗ-4            |
|                       | Выход                 | ДЗ-1 ФФ / ДЗ-2 / ДЗ-3 / ДЗ-4            |
|                       | Контр.реверса         | Откл / Вкл                              |
|                       | <i>Тобр.ср., с</i>    | 0,02 — 0,50                             |
|                       | <i>Тобр.возвр., с</i> | 0,01 — 1,00                             |
|                       | <i>Тблок., с</i>      | 0,01 — 1,00                             |
|                       |                       |   |
| ВЧТО-3                | <i>Твчто3, с</i>      | 0,02 — 10,00                            |
|                       | Контр.реверса         | Откл / Вкл                              |
|                       | <i>Тобр.ср., с</i>    | 0,02 — 0,50                             |
|                       | <i>Тобр.возвр., с</i> | 0,01 — 1,00                             |
|                       | <i>Тблок., с</i>      | 0,01 — 1,00                             |
|                       |                       |   |
| Перегрузка 1          | Функция               | Откл / Вкл                              |
|                       | <i>И/Ином</i>         | 0,30—30,00                              |
|                       | <i>Т, с</i>           | 0,50—99,99                              |
|                       |                       |   |



|              |                             |                                 |                                     |
|--------------|-----------------------------|---------------------------------|-------------------------------------|
| Перегрузка 2 |                             | Функция                         | Откл / Вкл                          |
|              |                             | <i>I/Ином</i>                   | 0,30—30,00                          |
|              |                             | <i>T, с</i>                     | 0,50—99,99                          |
| ОМП          |                             | <i>T<sub>отстройки</sub>, с</i> | 0,025—0,300                         |
|              |                             | Спец.режим ОМП                  | Откл / Вкл                          |
|              |                             | <i>X0 C1, Ом</i>                | 0,5—300,0                           |
|              |                             | <i>X0 C2, Ом</i>                | 0,5—300,0                           |
| Входы        | Внешнее отключение 1 (ВО 1) | Пуск УРОВ                       | Откл / Вкл                          |
|              |                             | Запрет АПВ                      | Откл / Вкл                          |
|              |                             | Контроль по I                   | Откл / Вкл                          |
|              |                             | Имя                             | 14 символов                         |
|              | ...                         |                                 |                                     |
|              | Внешнее отключение 2 (ВО 2) | Пуск УРОВ                       | Откл / Вкл                          |
|              |                             | Запрет АПВ                      | Откл / Вкл                          |
|              |                             | Контроль по I                   | Откл / Вкл                          |
|              |                             | Имя                             | 14 символов                         |
|              | ...                         |                                 |                                     |
|              | Внешний сигнал 1 (ВС 1)     | Актив.уровень                   | «1» / «0»                           |
|              |                             | Сигнал                          | Откл / Вкл                          |
|              |                             | <i>T, с</i>                     | 0,05—99,99                          |
|              |                             | Имя                             | 14 символов                         |
|              | ...                         |                                 |                                     |
|              | Внешний сигнал 2 (ВС 2)     | Актив.уровень                   | «1» / «0»                           |
| Сигнал       |                             | Откл / Вкл                      |                                     |
| <i>T, с</i>  |                             | 0,05—99,99                      |                                     |
| Имя          |                             | 14 символов                     |                                     |
| ...          |                             |                                 |                                     |
| Доп. ИО      | Доп. ИО 1                   | Тип ИО                          | Список значений в таблице 24        |
|              |                             | Режим работы                    | Макс / Мин                          |
|              |                             | <i>U, В</i>                     | 0—150,0                             |
|              |                             | <i>I/Ином</i>                   | 0—40,00                             |
|              | ...                         |                                 |                                     |
| Доп. ИО 7    | Аналогично «Доп. ИО 1»      |                                 |                                     |
| Реле         | Реле 1                      | Точка                           | Список значений в Приложении Б      |
|              |                             | <i>T<sub>ср</sub>, с</i>        | 0,00—99,99                          |
|              |                             | <i>T<sub>в</sub>, с</i>         | 0,00—99,99                          |
|              |                             | Режим                           | Следящий / С фиксацией / Импульсный |
|              | ...                         |                                 |                                     |

|  |                 |                                  |                             |  |  |
|--|-----------------|----------------------------------|-----------------------------|--|--|
|  |                 |                                  | Реле 6                      | Аналогично<br>«Реле 1»   |  |
|  | Свето-<br>диоды | Светодиод 1                      | Точка                       | Список значений в<br>Приложении Б                                    |  |
|  |                 |                                  | $T, c$                      | 0,00—99,99   |  |
|  |                 |                                  | Фиксация                    | Откл / Вкл   |  |
|  |                 |                                  | Мигание                     | Откл / Вкл   |  |
|  |                 |                                  | Цвет                        | Красный / Зеленый  |  |
|  |                 |                                  | ...                         |  |  |
|  |                 | Светодиод 5                      | Аналогично<br>«Светодиод 1» |  |  |
|  | Набор 2         | Уставки анало-<br>гичны набору 1 | ...                         | ...  |  |
|  | Набор 3         | ...                              | ...                         | ...  |  |
|  | Набор 4         | ...                              | ...                         | ...  |  |
|  | Набор 5         | ...                              | ...                         | ...  |  |
|  | Набор 6         | ...                              | ...                         | ...  |  |
|  | Набор 7         | ...                              | ...                         | ...  |  |
|  | Набор 8         | ...                              | ...                         | ...  |  |
|  | Копирование     |                                  |                             | Копирование значений<br>уставок из набора в набор<br>с вводом пароля |  |

ПРИЛОЖЕНИЕ 3  
(обязательное)  
Причины срабатывания устройства

| №  | Обозначение на индикаторе | Причина отключения  |
|----|---------------------------|---|
| 1  | ТО                        | Срабатывание токовой отсечки  |
| 2  | МТЗ-1                     | Срабатывание первой ступени максимальной токовой защиты                             |
| 3  | МТЗ-2                     | Срабатывание второй ступени максимальной токовой защиты                             |
| 4  | ЗОФ                       | Срабатывание защиты от обрыва фаз   |
| 5  | ДЗ-1 ФЗ                   | Срабатывание первой ступени ДЗ от КЗ на землю                                       |
| 6  | ДЗ-1 ФФ                   | Срабатывание первой ступени ДЗ от междуфазных КЗ                                    |
| 7  | ДЗ-2б                     | Срабатывание второй ступени ДЗ быстродействующей от междуфазных КЗ                  |
| 8  | ДЗ-2м                     | Срабатывание второй ступени ДЗ медленнодействующей от междуфазных КЗ                |
| 9  | ДЗ-3                      | Срабатывание третьей ступени ДЗ   |
| 10 | ДЗ-4                      | Срабатывание четвертой ступени ДЗ   |
| 11 | ТЗНП-1                    | Срабатывание первой ступени токовой защиты нулевой последовательности               |
| 12 | ТЗНП-2                    | Срабатывание второй ступени токовой защиты нулевой последовательности               |
| 13 | ТЗНП-3                    | Срабатывание третьей ступени токовой защиты нулевой последовательности              |
| 14 | ТЗНП-4                    | Срабатывание четвертой ступени токовой защиты нулевой последовательности            |
| 15 | ТЗНП-5                    | Срабатывание пятой ступени токовой защиты нулевой последовательности                |
| 16 | Попер. ускор. ТЗНП        | Срабатывание третьей ступени ТЗНП с поперечным ускорением                           |
| 17 | Ускор. ДЗ при вкл.        | Срабатывание заданной ступени ДЗ с ускорением при включении                         |
| 18 | Ускор. ТЗНП при вкл.      | Срабатывание заданной ступени ТЗНП с ускорением при включении                       |
| 19 | Операт. уск. ДЗ           | Срабатывание заданной ступени ДЗ с оперативным ускорением                           |
| 20 | Операт. уск. ТЗНП         | Срабатывание заданной ступени ТЗНП с оперативным ускорением                         |
| 21 | Внешнее откл. 1           | Отключение по сигналу на дискретном входе «Внешнее отключение 1»                    |
| 22 | Внешнее откл. 2           | Отключение по сигналу на дискретном входе «Внешнее отключение 2»                    |
| 23 | Схема УРОВ на себя        | Срабатывание схемы УРОВ с повторным воздействием на отключение «своего» выключателя |
| 24 | Схема УРОВ                | Срабатывание схемы УРОВ на отключение смежных выключателей                          |
| 25 | Вход ВЧТО-1               | Срабатывание по входу ВЧТО №1   |
| 26 | Вход ВЧТО-2               | Срабатывание по входу ВЧТО №2   |
| 27 | Вход ВЧТО-3               | Срабатывание по входу ВЧТО №3   |

## ПРИЛОЖЕНИЕ К

(обязательное)

Расписание входных дискретных сигналов в режиме «Контроль»

### Входные сигналы 1



Рисунок К.1

(Активному состоянию соответствует «1», пассивному – «0»)

### Входные сигналы 2

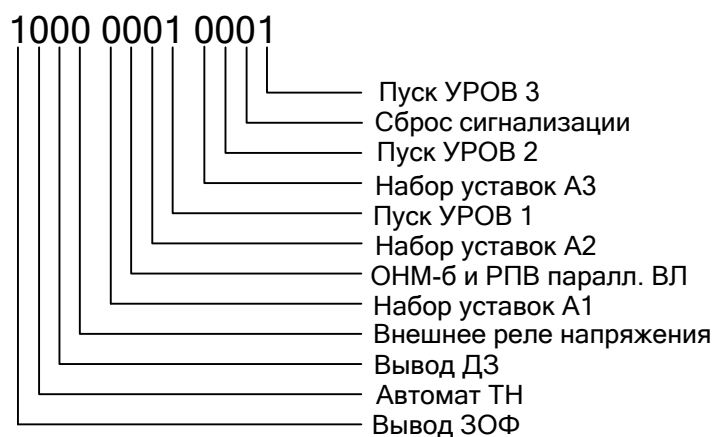


Рисунок К.2

### Входные сигналы 3

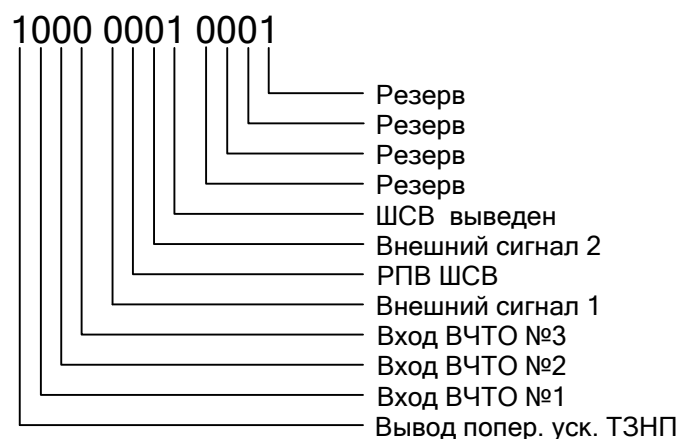


Рисунок К.3

ПРИЛОЖЕНИЕ Л  
(обязательное)  
Описание уставок устройства

| Уставки                | Описание  |
|------------------------|---|
| <b>Общие уставки</b>   |   |
| « $U_{НОМ}$ , кВ»      | Номинальное первичное линейное напряжение сети, в которой установлено устройство.   |
| « $I_{НОМ}$ , А»       | Номинальное первичное значение тока трансформаторов тока, к которым подключается устройство.  |
| « $I_{НОМ\ ВТОР}$ , А» | Номинальное вторичное значение тока трансформатора тока, к которым подключается устройство.   |
| «Цвет РПО/РПВ»         | Задаёт цвет светодиодов «РПВ» и «РПО» на лицевой панели устройства (в соответствии с принятой в энергосистеме комбинацией).   |
| «Режим сигн.»          | Позволяет при обнаружении внешней неисправности включать реле «Сигнал» как постоянно, до сброса его кнопкой клавиатуры или по ТУ, так и на определенное время от 1 до 20 с, достаточное для срабатывания центральной сигнализации подстанции. При этом можно избежать блокировки центральной сигнализации при постоянно «висящем» сигнале. При появлении новой неисправности вновь произойдет формирование импульса такой же заданной длительности. |
| <b>Параметры линии</b> |   |
| «Длина ВЛ, км»         | Длина защищаемой линии  |
| « $R_{Iуд}$ , Ом/км»   | Первичные удельные параметры защищаемой линии. Важно правильно задать эти величины, так как они используются не только для вычисления расстояния до места повреждения, но и влияют на формирование характеристик срабатывания ступеней ДЗ.  |
| « $X_{Iуд}$ , Ом/км»   |   |
| « $R_{0уд}$ , Ом/км»   |   |
| « $X_{0уд}$ , Ом/км»   |   |
| « $R_m$ уд, Ом/км»     |   |
| « $X_m$ уд, Ом/км»     |   |
| <b>Параметры ТН</b>    |   |
| « $U_{бнн}$ , В»       | Пороговое значение напряжения небаланса срабатывания блокировки при неисправностях в цепях напряжения. При превышении напряжением небаланса заданной уставки происходит срабатывание БНН. Задание идет в вольтах вторичного напряжения.   |
| «Схема ТН»             | Определяет используемую в конкретном случае схему соединения обмоток «треугольника» ТН в соответствии Приложением А.  |
| «Вывод $\Delta$ »      | Задаёт дополнительный вывод «треугольника» ТН, подводимого к устройству. Уставка имеет два положения «И» и «Ф».   |
| «Установка ТН»         | Определяет место установки ТН: «Шины» или «Линия».  |
| « $U_{контр}$ , В»     | Порог срабатывания, при снижении ниже которого всех контролируемых фазных напряжений срабатывает сигнализация наличия неисправностей в цепях ТН. Задание идет в вольтах вторичного напряжения.  |
| « $U_{2контр}$ , В»    | Порог срабатывания по напряжению обратной последовательности, при превышении которого срабатывает сигнализация наличия неисправностей в цепях ТН. Задание идет в вольтах вторичного напряжения.   |
| «Расчет $3U_0$ »       | Задаёт способ расчета утроенного напряжения нулевой последовательности. В положении «У» расчет осуществляется на основе фазных напряжений «звезды» ТН. При положении « $\Delta$ » расчет осуществляется на основе напряжений разомкнутого «треугольника» ТН.  |
| «Контакт АвТН»         | Задаёт активную полярность сигнала автомата ТН. Имеет два положе-   |

|                      |  |
|----------------------|--|
|                      | ния «НЗ» – нормально-замкнутый контакт и нормально-разомкнутый контакт «НР». В положении «НЗ» наличие сигнала на входе будет вызывать срабатывание сигнализации. В положение уставки «НР» – отсутствие сигнала на входе будет вызывать срабатывание сигнализации. Если проектом не предусмотрено подключение контакта от автомата ТН, необходимо перевести уставку в положение «НЗ» и оставить вход «Автомат ТН» неподключенным.   |
| <b>ТО</b>            |  |
| «Функция»            | Позволяет задать режим работы ступени:<br>«Вкл» – постоянное действие;<br>«Откл» – вывод из действия;<br>«УсОтс» – ускоряющая отсечка, которая вводится на время $T_{\text{ВВОДА УСК, С}}$ после включения выключателя;<br>«Авар» – степень аварийной защиты, которая вводится в работу только при выявлении неисправностей ТН;<br>«Авар&УсОтс» – защита вводится в действие либо после включения выключателя на время $T_{\text{ВВОДА УСК, С}}$ , либо при выявлении неисправностей ТН. |
| «I/Ином»             | Пороговый ток срабатывания данной ступени защиты. Задание идет в относительных единицах вторичного тока, непосредственно подводимого к устройству.   |
| «Т,с»                | Выдержка времени на срабатывание ступени в секундах.   |
| <b>МТЗ-1 и МТЗ-2</b> |  |
| «Функция»            | Позволяет задать режим работы МТЗ:<br>«Вкл» – постоянное действие;<br>«Откл» – вывод из действия;<br>«Авар» – степень аварийной защиты, которая вводится в работу только при выявлении неисправностей ТН.  |
| «I/Ином»             | Пороговый ток срабатывания данной ступени защиты. Задание идет в относительных единицах вторичного тока, непосредственно подводимого к устройству.   |
| «Т,с»                | Выдержка времени на срабатывание МТЗ в секундах.   |
| <b>ЗОФ</b>           |  |
| «Функция»            | Позволяет задать режим работы защиты:<br>«Откл» – вывод из действия;<br>«На отключение» – действует на отключение выключателя;<br>«На сигнал» – действует на сигнал.   |
| «I2/I1»              | Величина отношения тока обратной последовательности к току прямой последовательности. Задание идет в относительных единицах вторичного тока.   |
| «Т,с»                | Выдержка времени на срабатывание защиты в секундах.  |
| <b>ДЗ-1 ФЗ</b>       |  |
| «Функция»            | Позволяет ввести или полностью вывести данную ступень защиты. Задается выбором из двух вариантов: «Вкл» и «Откл».  |
| «Тфз, с»             | Выдержка времени на срабатывание ступени в секундах.   |
| «Хфз-Ином»           | Пороговое сопротивление вторичного реактивного сопротивления в относительных единицах. Данная уставка определяет верхнюю границу характеристики срабатывания ступени ДЗ-1 ФЗ.  |
| «Rп фз-Ином»         | Пороговое сопротивление вторичного активного сопротивления в относительных единицах. Данная уставка определяет правую границу характеристики срабатывания ступени ДЗ-1 ФЗ.   |
| «φл, град»           | Угол наклона правой границы характеристики срабатывания.   |

|                   |   |
|-------------------|---|
| «ОНМ НП»          | Позволяет ввести в действие орган направления мощности для ступени ДЗ-1 ФЗ. Рекомендуется выводить из действия для первой ступени только на время проверки.   |
| «Пар. ВЛ заземл.» | Учитывает режим возможного отключения и заземления с двух сторон параллельной ВЛ. Влияет на расчетное значение коэффициента компенсации по току нулевой последовательности. Принимает два значения: «Да» и «Нет». |
| «Блокир. от БНН»  | Определяет, будет ли производиться блокировка ступени ДЗ-1 ФЗ при выявлении неисправности в цепях ТН. В положении «Вкл» - вводится блокировка ступени.  |
| <b>ДЗ-1 ФФ</b>    |   |
| «Функция»         | Позволяет ввести или полностью вывести данную ступень защиты.   |
| «Тфф, с»          | Выдержка времени на срабатывание ступени в секундах.  |
| «Хфф·Ином»        | Пороговое сопротивление вторичного реактивного сопротивления в относительных единицах. Данная уставка определяет верхнюю границу характеристики срабатывания ступени ДЗ-1 ФФ.                                     |
| «Rп фф·Ином»      | Пороговое сопротивление вторичного активного сопротивления в относительных единицах. Данная уставка определяет правую границу характеристики срабатывания ступени ДЗ-1 ФФ.  |
| «φл, град»        | Угол наклона правой границы характеристики срабатывания.  |
| «Подхв. от ДЗ-2»  | Определяет наличие подхвата срабатывания реле сопротивления по петле фаза-фаза от ненаправленной характеристики ДЗ-2.   |
| «Пуск от УБК»     | Позволяет ввести в действие пуск ступени ДЗ-1 ФФ от сигнала ввода быстродействующих защит БК-б, либо от сигнала ввода медленнодействующих защит БК-м.   |
| «ОНМ»             | Позволяет ввести в действие орган направления мощности для ступени ДЗ-1 ФФ. Рекомендуется выводить из действия для первой ступени только на время проверки.   |
| «Блокир. от БНН»  | Определяет, будет ли производиться блокировка ступени ДЗ-1 ФФ при выявлении неисправности в цепях ТН. В положении «Вкл» - вводится блокировка ступени.  |
| <b>ДЗ-2</b>       |   |
| «Функция ДЗ-2б»   | Позволяет ввести или полностью вывести быстродействующую ступень ДЗ-2.  |
| «Тдз-2б, с»       | Выдержка времени на срабатывание быстродействующей ступени ДЗ-2б в секундах.  |
| «Пуск ДЗ-2б»      | Позволяет ввести в действие пуск ступени ДЗ-2б от сигнала ввода быстродействующих защит БК-б, либо от сигнала ввода медленнодействующих защит БК-м.   |
| «Функция ДЗ-2м»   | Позволяет ввести или полностью вывести медленнодействующую ступень ДЗ-2.  |
| «Тдз-2м, с»       | Выдержка времени на срабатывание медленнодействующей ступени ДЗ-2м в секундах.  |
| «Х·Ином»          | Пороговое сопротивление вторичного реактивного сопротивления в относительных единицах. Данная уставка определяет верхнюю границу характеристики срабатывания ступени ДЗ-2.  |
| «Rп·Ином»         | Пороговое сопротивление вторичного активного сопротивления в относительных единицах. Данная уставка определяет правую границу характеристики срабатывания ступени ДЗ-2.   |
| «φл, град»        | Угол наклона правой границы характеристики срабатывания.  |
| «ОНМ»             | Позволяет ввести в действие орган направления мощности для ступени  |

|                  |  |
|------------------|--|
|                  | ДЗ-2.  |
| «Блокир. от БНН» | Определяет, будет ли производиться блокировка ступени ДЗ-2 при выявлении неисправности в цепях ТН. В положении «Вкл» - вводится блокировка ступени.                        |
| <b>ДЗ-3</b>      |  |
| «Функция»        | Позволяет ввести или полностью вывести данную ступень защиты.  |
| «Т, с»           | Выдержка времени на срабатывание ступени в секундах.   |
| «Х-Ином»         | Пороговое сопротивление вторичного реактивного сопротивления в относительных единицах. Данная уставка определяет верхнюю границу характеристики срабатывания ступени ДЗ-3. |
| «Rп-Ином»        | Пороговое сопротивление вторичного активного сопротивления в относительных единицах. Данная уставка определяет правую границу характеристики срабатывания ступени ДЗ-3.    |
| «φл, град»       | Угол наклона правой границы характеристики срабатывания.   |
| «Вырез»          | Определяет, будет ли использоваться вырез в характеристике срабатывания для отстройки от нагрузки.   |
| «φвыреза, град»  | Значение угла выреза в характеристике срабатывания для отстройки от нагрузки.  |
| «Rвыреза-Ином»   | Граница выреза в характеристике срабатывания. Если величина данной уставки менее $0,1 \cdot R_{II}$ , то она автоматически принимается равной $0,1 \cdot R_{II}$ .         |
| «ОНМ»            | Позволяет ввести в действие орган направления мощности для ступени ДЗ-3.   |
| «Пуск от БК-м»   | Позволяет ввести в действие пуск ступени ДЗ-3 от сигнала ввода медленнодействующих защит БК-м.   |
| «Блокир. от БНН» | Определяет, будет ли производиться блокировка ступени ДЗ-3 при выявлении неисправности в цепях ТН. В положении «Вкл» - вводится блокировка ступени.                        |
| «Запрет АПВ»     | Определяет наличие сигнала запрета АПВ после отключения выключателя от данной ступени защиты.  |
| <b>ДЗ-4</b>      |  |
| «Функция»        | Позволяет ввести или полностью вывести данную ступень защиты.  |
| «Т, с»           | Выдержка времени на срабатывание ступени в секундах.   |
| «Х-Ином»         | Пороговое сопротивление вторичного реактивного сопротивления в относительных единицах. Данная уставка определяет верхнюю границу характеристики срабатывания ступени ДЗ-3. |
| «Rп-Ином»        | Пороговое сопротивление вторичного активного сопротивления в относительных единицах. Данная уставка определяет правую границу характеристики срабатывания ступени ДЗ-3.    |
| «φл, град»       | Угол наклона правой границы характеристики срабатывания.   |
| «Вырез»          | Определяет, будет ли использоваться вырез в характеристике срабатывания для отстройки от нагрузки.   |
| «φвыреза, град»  | Значение угла выреза в характеристике срабатывания для отстройки от нагрузки.  |
| «Rвыреза-Ином»   | Граница выреза в характеристике срабатывания. Если величина данной уставки менее $0,1 \cdot R_{II}$ , то она автоматически принимается равной $0,1 \cdot R_{II}$ .         |
| «Направлен.»     | Определяет направление действия ступени ДЗ. Возможны два варианта: «Прямо» и «Обратно». Соответствующим образом меняется характеристика ДЗ и направление действия ОНМ.     |
| «ОНМ»            | Позволяет ввести в действие орган направления мощности для ступени   |



|                               |  |
|-------------------------------|--|
|                               | ДЗ-4.  |
| «Пуск от УБК»                 | Позволяет ввести в действие пуск ступени ДЗ-4 от сигнала ввода быстродействующих защит БК-б, либо от сигнала ввода медленнодействующих защит БК-м.   |
| «Блокир. от БНН»              | Определяет, будет ли производиться блокировка ступени ДЗ-3 при выявлении неисправности в цепях ТН. В положении «Вкл» - вводится блокировка ступени.  |
| «Запрет АПВ»                  | Определяет наличие сигнала запрета АПВ после отключения выключателя от данной ступени защиты.  |
| <b>БК</b>                     |  |
| «ΔI2 чувст./Ином»             | Величина приращения тока обратной последовательности, вызывающее срабатывание чувствительного органа БК. Задание идет в относительных единицах вторичного тока.  |
| «ΔI2 груб./Ином»              | Величина приращения тока обратной последовательности, вызывающее срабатывание грубого органа БК. Задание идет в относительных единицах вторичного тока.  |
| «ΔI1 чувст./Ином»             | Величина приращения тока прямой последовательности, вызывающее срабатывание чувствительного органа БК. Задание идет в относительных единицах вторичного тока.  |
| «ΔI1 груб./Ином»              | Величина приращения тока прямой последовательности, вызывающее срабатывание грубого органа БК. Задание идет в относительных единицах вторичного тока.  |
| «tвв чувств., с»              | Время ввода быстродействующих ступеней при срабатывании чувствительного органа БК.   |
| «tвв груб., с»                | Время ввода быстродействующих ступеней при срабатывании грубого органа БК.   |
| «tвв медлен., с»              | Время ввода медленнодействующих ступеней и возврата схемы БК в исходное состояние (время готовности).  |
| «Ускор. возврат»              | Определяет наличие ускоренного возврата БК при отключении выключателя. При значении уставки «Вкл» и при подаче активного сигнала на вход РПО происходит сброс схемы БК в начальное положение.  |
| <b>ТЗНП-1 и ТЗНП-2</b>        |  |
| «Функция»                     | Позволяет ввести или полностью вывести данную ступень защиты.  |
| «Т, с»                        | Выдержка времени на срабатывание ступени в секундах.   |
| «ЗІО/Ином»                    | Пороговый утроенный ток срабатывания нулевой последовательности данной ступени защиты. Задание идет в относительных единицах вторичного тока.  |
| «ОНМ»                         | Позволяет ввести в действие орган направления мощности нулевой последовательности для ступени ТЗНП.  |
| «Блокир. при БНТ»             | Определяет, будет ли производиться блокировка ступени при выявлении броска тока намагничивания трансформатора. В положении «Вкл» - вводится блокировка ступени   |
| «ОНМ при БНН»                 | Задается один из вариантов действия логики при срабатывании БНН:<br>«Игнор» – срабатывание БНН не вызывает изменения логики действия ступени ТЗНП;<br>«Ступень» – вывод ступени при появлении сигнала БНН;<br>«Направл» – ступень переводится в ненаправленный режим работы при появлении сигнала БНН. |
| <b>ТЗНП-3, ТЗНП-4, ТЗНП-5</b> |  |
| «Функция»                     | Позволяет ввести или полностью вывести данную ступень защиты.  |
| «Т, с»                        | Выдержка времени на срабатывание ступени в секундах.   |

|                                |   |
|--------------------------------|---|
| «ЗІО/Іном»                     | Пороговый утроенный ток срабатывания нулевой последовательности данной ступени защиты. Задание идет в относительных единицах вторичного тока.   |
| «ОНМ»                          | Позволяет ввести в действие орган направления мощности нулевой последовательности для ступени ТЗНП. В положении «Разреш» – пуск защиты происходит при срабатывании разрешающего ОНМ НП. В положении «Разр и Блок» – пуск происходит при срабатывании разрешающего ОНМ НП или не срабатывании блокирующего ОНМ НП. |
| «Блокир. при БНТ»              | Определяет, будет ли производиться блокировка ступени при выявлении броска тока намагничивания трансформатора. В положении «Вкл» – вводится блокировка ступени  |
| «ОНМ при БНН»                  | Задается один из вариантов действия логики при срабатывании БНН:<br>«Игнор» – срабатывание БНН не вызывает изменения логики действия ступени ТЗНП;<br>«Ступень» – вывод ступени при появлении сигнала БНН;<br>«Направл» – ступень переводится в ненаправленный режим работы при появлении сигнала БНН.            |
| <b>ОНМ НП</b>                  |   |
| «ЗІО ОНМ-р/Іном»               | Пороговый ток срабатывания разрешающего ОНМ НП. Задание идет в относительных единицах вторичного тока.  |
| «ЗІО ОНМ-б/Іном»               | Пороговый ток срабатывания блокирующего ОНМ НП. Задание идет в относительных единицах вторичного тока.  |
| «ЗUО ОНМ-р»                    | Пороговое напряжение срабатывания разрешающего ОНМ НП во вторичных вольтах.   |
| «ЗUО ОНМ-б»                    | Пороговое напряжение срабатывания блокирующего ОНМ НП во вторичных вольтах.   |
| «X0см.Іном»                    | Вторичное сопротивление смещения в линию ОНМ НП в относительных единицах.   |
| <b>ТЗНП общие</b>              |   |
| «Т вчто3, с»                   | Выдержка времени на срабатывание ТЗНП при приеме сигнала ВЧТО №3.   |
| «Попер. ускор.»                | Позволяет ввести ускорение ступени ТЗНП-3 от защит параллельной линии.  |
| «Тпопер. уск., с»              | Выдержка времени, с которой срабатывает ступень защиты при поперечном ускорении ТЗНП.   |
| «Уск. от зац.»                 | Вводит ускорение ТЗНП-3 при срабатывании внутренних защит.  |
| «Вывод напр.»                  | Определяет наличие ввода направленности ТЗНП при срабатывании внутренних защит.   |
| «ЗІОг2/ЗІОг1»                  | Величина отношения действующего значение второй гармоники к действующему значению первой гармоники тока нулевой последовательности, при котором происходит блокирование заданных ступеней ТЗНП от БНТ.  |
| <b>Ускорение при включении</b> |   |
| «Тввода уск, с»                | Время после включения выключателя, в течение которого заданные ступени действуют с ускорением (ускоренным временем срабатывания).   |
| «Контроль U»                   | Позволяет контролировать отсутствия напряжения на линии при вводе ускорения ТЗНП.   |
| «Ускорение ДЗ»                 | Определяется ступень дистанционной защиты, ускоряемая при включении выключателя. Уставка имеет следующие положения: «Откл», «ДЗ-2», «ДЗ-3», «ДЗ-4».   |

|                              |  |
|------------------------------|--|
| «Вывод напр. ДЗ»             | Задается вывод направленности ДЗ при ускорении   |
| «Тускор. дз, с»              | Выдержка времени на срабатывание ускоряемой ступени ДЗ.  |
| «Ускорение ТЗНП»             | Определяется ступень ТЗНП, ускоряемая при включении выключателя. Уставка имеет следующие положения: «Откл», «ТЗНП-2», «ТЗНП-3», «ТЗНП-4», «ТЗНП-5».  |
| «Вывод напр. ТЗНП»           | Задается вывод направленности ТЗНП при ускорении   |
| «Тускор. тзпн, с»            | Выдержка времени на срабатывание ускоряемой ступени ТЗНП.  |
| <b>Оперативное ускорение</b> |  |
| «ОУ ДЗ»                      | Определяется ускоряемая оперативно ступень ДЗ. Уставка имеет следующие положения: «Откл», «ДЗ-2», «ДЗ-3», «ДЗ-4».  |
| «Тоу дз, с»                  | Выдержка времени, с которой срабатывает ускоряемая ступень ДЗ при наличии сигнала на дискретном входе “Оперативное ускорение”.   |
| «Пуск ДЗ»                    | Позволяет ввести в действие пуск ускоряемой ступени ДЗ от сигнала ввода быстродействующих защит БК-б, либо от сигнала ввода медленнодействующих защит БК-м.  |
| «Блокир. от БНН»             | Определяет, будет ли производиться блокировка ускоряемой ступени ДЗ при выявлении неисправности в цепях ТН. В положении «Вкл» - вводится блокировка ступени.   |
| «ОУ ТЗНП»                    | Определяется ускоряемая оперативно ступень ТЗНП. Уставка имеет следующие положения: «Откл», «ТЗНП-2», «ТЗНП-3», «ТЗНП-4», «ТЗНП-5».  |
| «Тоу тзпн, с»                | Выдержка времени, с которой срабатывает ускоряемая ступень ТЗНП при наличии сигнала на дискретном входе “Оперативное ускорение”.   |
| <b>УРОВ</b>                  |  |
| «Функция»                    | Определяет, будет ли запускаться функция УРОВ при отказе своего выключателя.   |
| «Туров, с»                   | Выдержка времени, по истечении которой производится выдача сигнала УРОВ. Отсчет ведется от момента выработки сигнала на аварийное отключение.  |
| «Туров/Ином»                 | Определяет пороговую величину срабатывания токового органа УРОВ. Пуск УРОВ разрешается, если хотя бы один из фазных токов превышает заданную уставку. Задание идет в относительных единицах вторичного тока.   |
| «Контроль РПВ»               | Контроль сигнала РПВ при пуске УРОВ. Имеет два положения: «Вкл» и «Откл».  |
| «Действ. на себя»            | Дает возможность повторно подействовать на отключение “своего” выключателя при срабатывании схемы УРОВ (действие УРОВ на “себя”).  |
| «Контроль по I»              | Вводит контроль по току при повторном действии на отключение “своего” выключателя. В положении «Вкл» – повторный сигнал на отключение “своего” выключателя формируется с учетом срабатывания токового органа УРОВ.                                       |
| <b>ВЧТО-1</b>                |  |
| «Прием с ДЗ-1»               | Разрешает выработку команды на отключение по сигналу ВЧТО №1 с контролем срабатывания ИО ДЗ-1 ФФ. В положении «Вкл» – отключение от ВЧТО происходит при появлении сигнала на входе ВЧТО №1 и срабатывании ИО сопротивления ДЗ-1 ФФ с контролем БК и БНН. |
| «Прием с ДЗ-2»               | Разрешает выработку команды на отключение по сигналу ВЧТО №1 с контролем срабатывания ИО ДЗ-2. В положении «Вкл» – отключение от ВЧТО происходит при появлении сигнала на входе ВЧТО №1 и  |

|                                    |  |
|------------------------------------|--|
|                                    | срабатывании ИО сопротивления ДЗ-2 с контролем БК и БНН.   |
| «Прием с ДЗ-3»                     | Разрешает выработку команды на отключение по сигналу ВЧТО №1 с контролем срабатывания ИО ДЗ-3. В положении «Вкл» – отключение от ВЧТО происходит при появлении сигнала на входе ВЧТО №1 и срабатывании ИО сопротивления ДЗ-3 с контролем БК и БНН.   |
| «Прием с ДЗ-4»                     | Разрешает выработку команды на отключение по сигналу ВЧТО №1 с контролем срабатывания ИО ДЗ-4. В положении «Вкл» – отключение от ВЧТО происходит при появлении сигнала на входе ВЧТО №1 и срабатывании ИО сопротивления ДЗ-4 с контролем БК и БНН.   |
| «Прием с ТЗНП»                     | Разрешает выработку команды на отключение по сигналу ВЧТО №1 с контролем срабатывания ИО ТЗНП-4. В положении «Вкл» – отключение от ВЧТО происходит при появлении сигнала на входе ВЧТО №1 и срабатывании ИО тока ТЗНП-4.   |
| «Прием с»                          | Разрешает выработку команды на отключение по сигналу ВЧТО №1 с контролем «РПО» или «РПО&БК-м». В положении «РПО&БК-м» отключение происходит при появлении сигналов на входах ВЧТО №1, РПО и БК-м.  |
| <b>ВЧТО-2</b>                      |  |
| Твчто2, с                          | Выдержка времени на срабатывание защиты на отключение по сигналу ВЧТО №2.  |
| «Выход»                            | Уставка принимает значения: «Откл», «ДЗ-1 ФФ», «ДЗ-2», «ДЗ-3», «ДЗ-4». Разрешает формирование выходного сигнала ВЧТО №2 при срабатывании ИО выбранной ступени и пуске от БК и БНН.   |
| «Прием»                            | Уставка принимает значения: «Откл», «ДЗ-1 ФФ», «ДЗ-2», «ДЗ-3», «ДЗ-4». Разрешает выработку команды на отключение по сигналу ВЧТО №2 с контролем срабатывания ИО выбранной ступени. При этом отключение от ВЧТО происходит при появлении сигнала на входе ВЧТО №2 и срабатывании ИО сопротивления выбранной ступени с контролем БК и БНН. |
| «Контр.реверса»                    | Ввод блокировки действия ускоряемой ступени ДЗ на отключение в режиме реверса мощности   |
| «Тобр.ср., с»                      | Выдержка времени позволяющая фиксировать наличие устойчивого срабатывания ИО сопротивления ДЗ-4 в режиме реверса мощности.   |
| «Тобр.возвр., с»                   | Интервал времени, в течение которого ожидается срабатывание ИО ступени ДЗ, действующего в прямом направлении в режиме реверса мощности.  |
| «Тблок., с»                        | Определяет интервал времени, на которое вводится блокировка в режиме реверса мощности.   |
| <b>ВЧТО-3</b>                      |  |
| «Твчто3, с»                        | Выдержка времени на срабатывание защиты на отключение по сигналу ВЧТО №3.  |
| «Контр.реверса»                    | Ввод блокировки действия ускоряемой ступени ТЗНП на отключение в режиме реверса мощности.  |
| «Тобр.ср., с»                      | Выдержка времени позволяющая фиксировать наличие устойчивого срабатывания ОНМ-б в режиме реверса мощности.   |
| «Тобр.возвр., с»                   | Определяет интервал времени, в течение которого ожидается срабатывание ОНМ-р режиме реверса мощности.  |
| «Тблок., с»                        | Определяет интервал времени, в течение которого действует блокировка в режиме реверса мощности.  |
| <b>Перегрузка 1 и Перегрузка 2</b> |  |

|  |  |
|--|--|
| «Функция»  | Позволяет задать режим работы защиты:<br>«Вкл» – постоянное действие;<br>«Откл» – вывод из действия.   |
| «Iном»   | Задаёт пороговый ток срабатывания данной защиты. Задание идет в относительных единицах вторичного тока, непосредственно подводимого к устройству.  |
| «Т,с»  | Выдержка времени срабатывание защиты в секундах.   |
| <b>ОМП</b>   |  |
| «Тотстройки, с»  | Задается время между моментом запуска ОМП и моментом расчета одностороннего ОМП и фиксации величин токов и напряжений для двустороннего замера.  |
| «Спец. режим ОМП»  | Определяет использование специального алгоритма расчета ОМП в режиме, когда параллельная ВЛ отключена и заземлена с двух сторон. В положении «Вкл» ток ЗИУ параллельной ВЛ не учитывается.   |
| «X0 C1, Ом»  | Задаёт первичное сопротивление нулевой последовательности системы, прилежащей к стороне линии, где установлена защита.   |
| «X0 C2, Ом»  | Задаёт первичное сопротивление нулевой последовательности системы, прилежащей к противоположному концу защищаемой линии.   |
| <b>Внешнее отключение 1 и Внешнее отключение 2</b>                                 |  |
| «Имя»  | Определяет надпись, выводимую на индикаторе при появлении сигнала на входе внешнего сигнала. Имя можно задать по линии связи, либо с помощью кнопок управления устройством. Используются следующие символы:<br>«АБВГДЕЖЗИЙКЛМНОПРСТУФХЦЧШЩЬЫЪЭЮЯабвгдежзийклмнoprстухцчшщьыъэюяUIN0123456789-/.<> ». Выбор производится последовательным перебором символов. Последний символ в списке – «пробел». Максимальная длина имени 14 символов. |
| «Пуск УРОВ»  | Задаёт наличие пуска схемы УРОВ устройства при отключении по данному дискретному входу.  |
| «Запрет АПВ»   | Определяет наличие сигнала запрета АПВ после отключения выключателя от данного входа.  |
| «Контроль по I»  | Задаёт наличие контроля по току (превышение током уставки «Iуров/Iном») входа «Внешнее отключение 1 (2)»   |
| <b>Внешний сигнал 1 и Внешний сигнал 2</b>   |  |
| «Имя»  | Определяет надпись, выводимую на индикаторе при появлении сигнала на входе внешнего сигнала. Имя можно задать по линии связи, либо с помощью кнопок управления устройством. Используются следующие символы:<br>«АБВГДЕЖЗИЙКЛМНОПРСТУФХЦЧШЩЬЫЪЭЮЯабвгдежзийклмнoprстухцчшщьыъэюяUIN0123456789-/.<> ». Выбор производится последовательным перебором символов. Последний символ в списке – «пробел». Максимальная длина имени 14 символов. |
| «Актив. уровень»   | Задаёт уровень активного сигнала на входе внешней сигнализации. Задание значения уставки «I» приводит к срабатыванию сигнализации устройства при наличии сигнала на входе, значение уставки «0» – при отсутствии сигнала на входе  |
| «Т, с»   | Выдержка времени на срабатывание сигнализации по данному входу   |
| «Сигнал»   | Определяет, будет ли срабатывать общее реле сигнализации устройства при обнаружении активного сигнала по данному входу   |
| <b>Доп. ИО 1, Доп. ИО 2, Доп. ИО 3, Доп. ИО 4, Доп. ИО 5, Доп. ИО 6, Доп. ИО 7</b> |  |
| «Тип ИО»   | Задаёт тип величины, которую контролирует ИО (фазные или линейные напряжения, фазные токи, симметричные составляющие токов и   |

|  |  |
|--|--|
|  | напряжений и т.д.)   |
| «Режим работы»   | Задается максимальный или минимальный режим работы ИО. При значении уставки «Мин» ИО срабатывает при уменьшении измеряемой величины ниже порога, заданного уставкой «U, B» или «I/Ином», а при значении «Макс» – при увеличении измеряемой величины выше значения уставки. |
| «U, B»   | Задаёт порог срабатывания ИО по напряжению. Задание идет во вторичных вольтах.   |
| «I/Ином»   | Задаёт порог срабатывания ИО по току. Задание идет в относительных единицах вторичного тока.   |
| <b>Реле 1, Реле 2, Реле 3, Реле 4, Реле 5, Реле 6</b>                  |  |
| «Точка»  | Определяет точку подключения на функциональной логической схеме.   |
| «Тср, с»   | Выдержка времени на срабатывание реле после появления сигнала в указанном с помощью уставки «Точка» месте функциональной логической схемы.   |
| «Тв, с»  | Время возврата реле после снятия сигнала в указанном с помощью уставки «Точка» месте функциональной логической схемы   |
| «Режим»  | Режим работы реле: без фиксации (следающий), с фиксацией (до сброса) или импульсный (1 секунда).   |
| <b>Светодиод 1, Светодиод 2, Светодиод 3, Светодиод 4, Светодиод 5</b> |  |
| «Точка»  | Определяет точку подключения на функциональной логической схеме.   |
| «Тср, с»   | Выдержка времени на срабатывание реле или светодиода после появления сигнала в указанном с помощью уставки «Точка» месте функциональной логической схемы.  |
| «Фиксация»   | Определяет режим работы светодиода – в следающем режиме или с фиксацией срабатывания (блинкер), до сброса сигналом «Сброс».  |
| «Мигание»  | Определяет режим работы светодиода – с миганием, либо с постоянным свечением при срабатывании.   |
| «Цвет»   | Определяет цвет свечения светодиода при срабатывании.  |

ПРИЛОЖЕНИЕ М (обязательное) Общая функционально-логическая схема устройства

