



ЗАО «РАДИУС Автоматика»

Утвержден
БПВА.656122.066 РЭ-ЛУ

Микропроцессорное устройство
защиты фидера выключателя ввода

Сириус-ЖД-ФВВ

Руководство по эксплуатации
БПВА.656122.066 РЭ

СОДЕРЖАНИЕ

Перечень принятых сокращений	5
1 Описание и работа.....	7
1.1 Назначение изделия	7
1.2 Технические характеристики	9
1.2.1 Основные параметры и размеры.....	9
1.2.2 Входы аналоговых сигналов	10
1.2.3 Входы и выходы дискретных сигналов	11
1.2.4 Степень защиты оболочкой.....	11
1.2.5 Электрическая изоляция и помехозащищенность	11
1.2.6 Линии связи	12
2 Функции устройства	13
2.1 Функции защит.....	13
2.1.1 Трехступенчатая максимальная токовая защита (МТЗ).....	13
2.1.2 Дуговая защита (ДГЗ).....	15
2.1.3 Направленная двухступенчатая дистанционная защита (ДЗ).....	15
2.1.4 Ускорение ДЗ и МТЗ.....	17
2.1.5 Защита от подпитки со стороны контактной сети (ЗП).....	17
2.1.6 Защита минимального напряжения (ЗМН).....	18
2.2 Функции автоматики.....	19
2.2.1 Устройство резервирования при отказе выключателя (УРОВ).....	19
2.2.2 Управление выключателем	20
2.3 Сервисные функции	22
2.3.1 Входы с программируемой функцией.....	22
2.3.2 Программируемые реле	22
2.3.3 Программируемые светодиоды	23
2.3.4 Выбор действующего набора уставок.....	23
2.3.5 Аварийный осциллограф	23
2.3.6 Накопительная информация.....	25
2.3.7 Журнал событий.....	26
2.3.8 Регистрация аварий	26
2.3.9 Поддержка системы точного единого времени.....	27
3 Состав изделия и комплект поставки	28
3.1 Состав устройства	28
3.2 Комплект поставки.....	28
4 Устройство и работа.....	28
4.1 Конструкция	28
4.2 Устройство и работа составных частей	32
4.3 Самодиагностика устройства	34
4.4 Описание входных аналоговых сигналов	35
4.5 Описание входных дискретных сигналов.....	35
4.6 Описание выходных реле	36
5 Использование по назначению	37
5.1 Эксплуатационные ограничения	37
5.2 Подготовка изделия к использованию	37
5.2.1 Меры безопасности	37
5.2.2 Входной контроль	37
5.2.3 Установка элемента питания.....	38
5.2.4 Установка и подключение внешних цепей.....	38
5.2.5 Проверка работоспособности и ввод в эксплуатацию	39
5.2.6 Ввод уставок	40
5.2.7 Настройка каналов связи и установка времени.....	41

5.3	Использование изделия	41
5.3.1	Общие сведения.....	41
5.3.2	Работа с меню устройства	41
5.3.3	Контроль работоспособности устройства в процессе эксплуатации.....	42
6	Техническое обслуживание.....	43
6.1	Общие указания.....	43
6.2	Порядок технического обслуживания.....	44
6.3	Чистка.....	44
6.4	Проверка сопротивления изоляции	45
6.5	Указания по ремонту.....	45
7	Маркировка	46
8	Упаковка	46
9	Транспортирование, хранение, консервация, утилизация	47
	Приложение А Подключение внешних цепей устройства.....	48
	Приложение Б Проверка электрического сопротивления изоляции.....	50
	Приложение В Внешний вид, габаритные и установочные размеры	51
	Приложение Г Структура меню устройства	54
	Приложение Д Функциональные логические схемы алгоритмов	71
	Приложение Е Графики зависимых времятоковых характеристик ступеней МТЗ.....	87

Листов 90
Формат А4

Настоящее руководство по эксплуатации предназначено для ознакомления с возможностями, принципами работы, конструкцией и правилами эксплуатации, хранения, транспортирования и утилизации устройства микропроцессорного защиты фидера выключателя ввода тяговых подстанций электрифицированных железных дорог переменного тока «Сириус-ЖД-ФВВ».

К работе с устройством допускается персонал, имеющий допуск не ниже третьей квалификационной группы по электробезопасности, подготовленный в объеме производства работ, предусмотренных эксплуатационной документацией на устройство. Аттестация персонала на право проведения данных работ проводится эксплуатирующей организацией.

Функции, реализованные в устройстве, а также схемы электрические подключения устройства разработаны согласно нормам и правилам выполнения цифровых устройств релейной защиты и автоматики, определенных ПУЭ, ПТЭ и ПУСТЭ ЖД ЦЭ-462, что облегчает работу при проектировании, внедрении и дальнейшей эксплуатации устройства.

При изучении и эксплуатации устройства необходимо дополнительно руководствоваться паспортом на устройство.

В настоящем руководстве по эксплуатации приведены следующие приложения:

- приложение А «Подключение внешних цепей устройства»;
- приложение Б «Проверка электрического сопротивления изоляции»;
- приложение В «Внешний вид, габаритные и установочные размеры»;
- приложение Г «Структура меню устройства»;
- приложение Д «Функциональные логические схемы алгоритмов»;
- приложение Е «Графики зависимых времятоковых характеристик ступеней МТЗ».

Полное наименование микропроцессорного устройства защиты имеет вид:

«Сириус-ЖД-ФВВ-**nnn**В-Ис» где:

- «Сириус» – фирменное название устройства;
- «ЖД» – серия устройств, применяемых на электрифицированных железных дорогах;
- «ФВВ» – область применения устройства: для защиты фидера выключателя ввода сети тяговых подстанций;
- «**nnn**В» – исполнение устройства по напряжению оперативного питания:
 - 1) «220В» – номинальное напряжение оперативного тока 220 В;
 - 2) «110В» – номинальное напряжение оперативного тока 110 В;
- «Ис» – исполнение устройства по дополнительному интерфейсу линии связи:
 - 1) «И0» – устройство не имеет дополнительного интерфейса;
 - 2) «И1» – устройство имеет дополнительный интерфейс RS-485.

Пример записи полного наименования микропроцессорного устройства защиты «Сириус-ЖД-ФВВ» с напряжением оперативного питания 220 В и дополнительным интерфейсом RS-485 при заказе:

*«Микропроцессорное устройство защиты «Сириус-ЖД-ФВВ-220В-И1»
ТУ 3433-002-54933521-2009».*

Перечень принятых сокращений

А	АСУ	Автоматизированная система управления
	АЦП	Аналого-цифровой преобразователь
Б	Блок.	Блокировка
В	ВВ	Выключатель ввода
	ВКЛ, Вкл.	Включено
	Внеш. неисправ.	Внешняя неисправность
	ВОЗВР	Возврат
Д	ДгЗ	Дуговая защита
	ДЗ	Дистанционная защита
З	ЗИП	Запасные инструменты и принадлежности
	ЗМН	Защита минимального напряжения
	ЗП	Защита от подпитки
И	ИМП	Импульс
	Инвер-След	Инверсно-следящий
	Инвер -Фикс	Инверсно-фиксированный
К	Квит.	Квитирование
	Ком.	Командное
	КОНТР, Контр.	Контроль
	КРУ	Комплектное распределительное устройство
	КРУН	Комплектное распределительное устройство наружной установки
	КСО	Камера сборная одностороннего обслуживания
Л	ЛЗШ	Логическая защита шин
	«ЛЗШ _Г »	Входной дискретный сигнал «ЛЗШ-приемник»
	ЛС	Линия связи
М	МТЗ	Максимальная токовая защита
	МУ	Местное управление
Н	Неиспр.	Неисправность
	НЗ	Нормально замкнутый
	НОМ, ном.	Номинальный
	НР	Нормально разомкнутый
О	ОЗУ	Оперативное запоминающее устройство
	ОСЦ	Осциллограмма
	ОТКЛ, Откл.	Отключено

П	Перекл.	Переключение
	ПЗУ	Постоянное запоминающее устройство
	Послед.	Последовательный
	Прямо-След	Прямо-следающий
	Прямо-Фикс	Прямо-фиксированный
	ПЭВМ	Персональная электронно-вычислительная машина
Р	РЗА	Релейная защита и автоматика
	РПВ	Реле повторитель включенного состояния коммутационного аппарата
	РПО	Реле повторитель отключенного состояния коммутационного аппарата
	РЭ	Руководство по эксплуатации
С	Синхр.	Синхронизация
	СРАБ	Срабатывание
Т	ТН	Трансформатор напряжения
	ТТ	Трансформатор тока
	ТУ	Телеуправление
У	УМТЗ	Ускорение максимальной токовой защиты
	«УМТЗ _П »	Входной дискретный сигнал «УМТЗ-приемник»
	УСК, Ускор.	Ускорение
	УСТ, уст.	Уставка
	УРОВ	Устройство резервирования при отказе выключателя
	«УРОВ _П »	Входной дискретный сигнал «УРОВ-приемник»
	«УРОВ _Д »	Выходной дискретный сигнал «УРОВ-датчик»
Ф	ФВВ	Фидер выключателя ввода
	Функц.	Функция
Ш	ШП	Шинка питания
С	SCADA	Supervisory Control And Data Acquisition (Система диспетчерского контроля и сбора данных)
U	USB	Universal Serial Bus (Универсальная последовательная шина)

1 Описание и работа

1.1 Назначение изделия

1.1.1 Микропроцессорное устройство защиты «Сириус-ЖД-ФВВ» (далее – устройство) предназначено для выполнения функций релейной защиты, автоматики, управления, измерения и сигнализации фидера выключателя ввода напряжением 27,5 кВ в составе тяговых подстанций электрифицированных железных дорог.

Устройство предназначено для установки в релейных отсеках КРУ, КРУН и КСО, на панелях и в шкафах в релейных залах и пультах управления тяговых подстанций электрифицированных железных дорог.

1.1.2 Устройство предназначено для эксплуатации в следующих условиях:

а) в части воздействия климатических факторов:

– рабочий диапазон температур – от минус 40¹⁾ до плюс 55 °С;

– относительная влажность воздуха – до 98 % при плюс 25 °С и более низких температурах без конденсации влаги;

б) атмосферное давление – от 73,3 до 106,7 кПа (от 550 до 800 мм рт. ст.);

в) высота установки над уровнем моря до 2000 м без уменьшения характеристик, с увеличением высоты установки (более 2000 м) следует учитывать (согласно ГОСТ 15150-69) поправочный коэффициент из-за снижения электрической прочности изоляции;

г) окружающая среда – невзрывоопасная, не содержащая токопроводящей пыли, агрессивных паров и газов, разрушающих изоляцию и металлы;

д) место установки должно быть защищено от попадания атмосферных осадков, воздействия соляного тумана и озона, попадания брызг воды, масел, эмульсий, а также от воздействия прямого солнечного излучения.

1.1.3 Устройство соответствует группе механического исполнения М7 по ГОСТ 17516.1-90.

1.1.4 Устройство обеспечивает следующие эксплуатационные возможности:

– выполнение функций защит, автоматики, управления и сигнализации;

– местное и дистанционное задание внутренней конфигурации (ввод защит и автоматики, выбор защитных характеристик, количества ступеней защиты, настройка аварийного осциллографа, функций диодов светоизлучающих (далее – светодиодов) и др.) и ее хранение;

– дистанционное переключение наборов уставок;

– сигнализация срабатывания защит и автоматики, положения коммутационных аппаратов, неисправности устройства с помощью реле и назначаемых светодиодов, а также по каналу АСУ;

– регистрация и хранение осциллограмм;

– подключение к одной из выбранных точек функциональной логической схемы с помощью программируемых реле;

– контроль и индикация положения выключателя ввода (ВВ), а также исправности его цепей управления, диагностика ВВ;

– измерение текущих значений электрических параметров защищаемого объекта;

– определение вида аварии;

– непрерывный оперативный контроль работоспособности (самодиагностика) в течение всего времени работы;

– блокировка всех выходов при неисправности устройства для исключения ложных срабатываний;

– гальваническая развязка входов и выходов, включая питание, для обеспечения высокой помехозащищенности;

¹⁾ При снижении температуры ниже минус 20°С возможно ухудшение качества отображения информации на жидкокристаллическом индикаторе (дисплее) устройства. При этом выполнение всех основных функций устройства сохраняется в полном объеме.

- высокое сопротивление и прочность изоляции входов и выходов относительно корпуса и между собой для повышения устойчивости устройства к перенапряжениям, возникающим во вторичных цепях КРУ;
- защита от ложных срабатываний дискретных входных цепей устройства при помехах и нарушениях изоляции в цепях оперативного тока КРУ;
- технический учет активной и реактивной электроэнергии по каждой фазе.

В устройстве предусмотрены календарь и часы астрономического времени с энергонезависимым питанием с индикацией года, месяца, дня месяца, часа, минуты и секунды с возможностью синхронизации хода часов по АСУ.

Устройство обеспечивает синхронизацию внутренних часов от внешнего устройства.

1.1.5 Устройство обеспечивает выполнение следующих функций защиты и автоматики:

- трехступенчатая максимальная токовая защита (**МТЗ**) от междуфазных замыканий;
- дуговая защита (**ДгЗ**);
- направленная двухступенчатая дистанционная защита (**ДЗ**);
- автоматический ввод ускорения **ДЗ** и **МТЗ**, логическая защита шин (**ЛЗШ**);
- защита от подпитки со стороны контактной сети (**ЗП**);
- защита минимального напряжения (**ЗМН**);
- резервирование при отказе выключателя (**УРОВ**);
- управление ВВ;
- блокировка включения ВВ при открытии дверцы ячейки.

1.1.6 Устройство обеспечивает выполнение следующих функций сигнализации:

- сигнализация пуска и срабатывания защит и автоматики;
- аварийная сигнализация (например, сигнал «*Аварийное отключение*»);
- предупредительная сигнализация («*Сигнал*»).

1.1.7 Устройство обеспечивает измерение или вычисление:

- действующих значений токов (I_A , I_B , I_C) и напряжений (U_A , U_B , U_C) в измеряемом диапазоне частот;
- действующих значений тока $3I_0$;
- действующих значений полной, активной и реактивной мощностей по каждой фазе ($S(A)$, $P(A)$, $Q(A)$, $S(B)$, $P(B)$, $Q(B)$);
- углов сдвигов фаз;
- частоты (F);
- ресурса ВВ.

На дисплее устройства параметры сети могут отображаться как во вторичных, так и в первичных значениях. Для отображения параметров в первичных значениях необходимо ввести коэффициенты трансформации трансформаторов тока и напряжения (меню «Уставки» – «Общие», см. таблицу Г.1).

1.2 Технические характеристики

1.2.1 Основные параметры и размеры

1.2.1.1 Устройство имеет следующие технические параметры:
габаритные размеры (Ш×В×Г), не более305×190×215 мм;
вес, не более.....7 кг;
оперативное питание.....в соответствии с таблицей 1.1.

Таблица 1.1 – Параметры оперативного питания устройства

Наименование параметра	Значение
Номинальное напряжение (Uном), В	220; 110
Род тока: <ul style="list-style-type: none">• для Uном=220 В• для Uном=110 В	Пост., перемен., выпрямл. Постоянный
Диапазон напряжения питания, В: <ul style="list-style-type: none">• для Uном=220 В• для Uном=110 В	176 – 242 88 – 121
Время готовности к работе после подачи оперативного тока, с, не более	1
Устойчивость к прерыванию напряжения питания, с, не менее: <ul style="list-style-type: none">• для Uном=220 В• для Uном=110 В	1,0 0,5
Потребляемая мощность, Вт, не более: <ul style="list-style-type: none">• в дежурном режиме• в режиме срабатывания защит	10 15

1.2.1.2 Устройство не срабатывает ложно и не повреждается:

- при снятии и подаче оперативного тока, а также при перерывах питания любой длительности с последующим восстановлением;
- при подаче напряжения постоянного и выпрямленного тока обратной полярности;
- при замыкании на землю цепей оперативного тока.

1.2.1.3 Устройство обеспечивает хранение программной настройки и конфигурации защит и автоматики (уставок) в течение всего срока службы.

1.2.1.4 Устройство обеспечивает сохранение хода часов:

- при наличии оперативного тока – в течение всего срока службы;
- при отсутствии оперативного тока - в течение срока службы сменного элемента питания (батарейки).

1.2.2 Входы аналоговых сигналов

1.2.2.1 Основные технические характеристики и параметры входов аналоговых сигналов приведены в таблице 1.2.

Таблица 1.2 – Основные технические характеристики аналоговых входов

Наименование параметра	Значение
Аналоговые входы по току	
Количество входов по току	3 (I_A, I_B, I_C)
Номинальный ток, А:	5
Диапазон контролируемых значений тока, А	0,20 – 200,00
Рабочий диапазон значений тока, А	1,00 – 200,00
Допускаемая относительная основная погрешность измерения тока, %	± 3
Термическая стойкость токовых входов, А:	
- длительно	15
- кратковременно (не более 2 с)	200
Потребляемая мощность входных цепей токовых каналов, В·А, не более	0,5
Рабочий диапазон частоты переменного тока, Гц	50 ± 5
Аналоговые входы по напряжению	
Количество входов по напряжению	2 (U_A, U_B)
Номинальное напряжение, В	100
Диапазон контролируемых значений напряжений, В	1,0 – 150,0
Рабочий диапазон напряжений, В	2,0 – 120,0
Допускаемая относительная основная погрешность измерения напряжения, %	± 3
Термическая стойкость цепей напряжения, В:	
• длительно	150
• кратковременно (не более 2 с)	200
Потребляемая мощность входов напряжения, В·А, не более	0,5

1.2.2.2 Дополнительные погрешности измерения параметров и срабатывания алгоритмов при изменении температуры окружающей среды не превышают 1 % на каждые 10° С относительно 20° С.

1.2.3 Входы и выходы дискретных сигналов

1.2.3.1 Основные технические характеристики и параметры дискретных входов и выходов устройства приведены в таблице 1.3.

Таблица 1.3 – Основные технические характеристики дискретных входов и выходов

Наименование параметра	Значение
Входы дискретных сигналов (220/110 В)	
Количество входов	29
Диапазон значений напряжения устойчивого срабатывания, В: <ul style="list-style-type: none">• для $U_{НОМ}=220$ В• для $U_{НОМ}=110$ В	170 – 264 80 – 132
Диапазон значений напряжения устойчивого несрабатывания, В: <ul style="list-style-type: none">• для $U_{НОМ}=220$ В• для $U_{НОМ}=110$ В	0 – 140 0 – 63
Диапазон значений входного тока, мА	2,0 – 2,5
Длительность сигнала, достаточная для срабатывания входа, мс	30
Выходы дискретных сигналов	
Количество выходных реле (групп контактов)	16 (25)
Коммутируемое напряжение переменного или постоянного тока, В	300
Коммутируемый постоянный ток замыкания/размыкания при активно-индуктивной нагрузке с постоянной времени $L/R = 50$ мс, А, не более: <ul style="list-style-type: none">• для реле: «Откл. ВВ 1», «Откл. ВВ 2», «Вкл. ВВ» и «УРОВ»• для остальных реле	6/0,5 6/0,15
Коммутируемый переменный ток замыкания/размыкания при активно-индуктивной нагрузке с постоянной времени $L/R = 50$ мс, А, не более	6/6

1.2.4 Степень защиты оболочкой

1.2.4.1 Степень защиты, обеспечиваемая оболочкой устройства по ГОСТ 14254-96:

- лицевая панель – IP52;
- остальное – IP20.

1.2.5 Электрическая изоляция и помехозащищенность

1.2.5.1 Электрическое сопротивление изоляции между независимыми электрическими цепями и между этими цепями и корпусом в холодном состоянии в соответствии с ГОСТ 12434-83 составляет:

- не менее 100 МОм при нормальных климатических условиях по ГОСТ 20.57.406-81;
- не менее 1 МОм при повышенной влажности.

1.2.5.2 Устройство соответствует критерию качества функционирования А по ГОСТ Р 51321.1-2007 и выполняет свои функции при воздействии помех в соответствии с таблицей 1.4.

Таблица 1.4 – Характеристики помехоустойчивости устройства

Вид помехи	Степень жесткости	ГОСТ, МЭК	Примечание
Наносекундные импульсные помехи	4	ГОСТ Р 51317.4.4-2007 МЭК 61000-4-4: 2004	4 кВ – цепи питания 2 кВ – остальные цепи
Электростатические разряды	3	ГОСТ Р 51317.4.2-99 МЭК 61000-4-2-95	8 кВ – воздушный разряд 6 кВ – контактный разряд
Микросекундные импульсы большой энергии	4	ГОСТ Р 51317.4.5-99 МЭК 61000-4-5-95	4 кВ для входных цепей тока и напряжения
Радиочастотное электромагнитное поле в полосе частот 26–1000 МГц	3	ГОСТ Р 51317.4.3-99 МЭК 61000-4-3-96	10 В/м - напряженность
Динамические изменения напряжения питания	-	ГОСТ Р 51317.4.11-2007 МЭК 61000-4-1: 2004	Выполняет основные функции при полном прерывании питания в течение 0,5 с
Импульсное магнитное поле	4	ГОСТ Р 50649-94 МЭК 1000-4-9-93	Воздействие: 8/20 мкс, ±300 А/м
Магнитное поле промышленной частоты	5	ГОСТ Р 50648-94 МЭК 1000-4-8-93	Воздействие: 100 А/м – пост., 1000 А/м - кратковременно
Затухающее колебательное магнитное поле	5	ГОСТ Р 50652-94 МЭК 1000-4-10-93	Воздействие: 100 кГц, ±100 А/м
Кондуктивные низкочастотные помехи	3	ГОСТ Р 51317.4.6-99 МЭК 61000-4-6-96	Воздействие: 10 В, 140 дБ
Повторяющиеся затухающие колебания частотой 0,1-1,0 МГц	3	ГОСТ Р 51317.4.12-99 МЭК 61000-4-12-95	2,5 кВ – провод-земля 1,0 кВ – провод-провод

1.2.6 Линии связи

1.2.6.1 Устройство оснащено следующими интерфейсами связи:

- USB – предназначен для подключения устройства к ПЭВМ, порт USB расположен на лицевой панели устройства;
- RS-485 – предназначен для включения устройства в локальную сеть АСУ, соединитель (соединители) интерфейса RS-485 расположен на тыльной стороне устройства. Данный интерфейс имеет полную гальваническую развязку от схемы устройства. Устройство может быть оснащено одним или двумя интерфейсами RS-485 (в зависимости от исполнения).

1.2.6.2 Все интерфейсы устройства могут работать одновременно, в том числе на разных скоростях передачи данных.

1.2.6.3 Настройка информационного обмена по каналам связи USB и RS-485 осуществляется в меню «Настройки» (см. таблицу Г.1). Для изменения настроек требуется ввод пароля (приведен в паспорте на устройство). Для каждого интерфейса необходимо ввести следующие значения:

- *Скорость* – скорость передачи данных (бит/с) из ряда: 2400, 4800, 9600, 19200, 38400, 57600, 115200, 230400 (по умолчанию установлено значение 115200 бит/с);
- *Адрес* – сетевой адрес устройства от 1 до 254 (по умолчанию – 55);
- *Четность* – Нет/Чет/Нечет;
- *Стоповые биты* – 1/2.

1.2.6.4 При объединении нескольких устройств по линии связи интерфейса RS-485 согласующий резистор остается подключенным только в последнем устройстве. Подключение осуществляется с помощью замыкания контактов «3» и «4» соответствующего соединителя (см. рисунок А.2).

1.2.6.5 Монтаж линии связи интерфейса RS-485 следует производить с помощью витой экранированной пары, соблюдая полярность подключения проводов.

2 Функции устройства

2.1 Функции защит

2.1.1 Трехступенчатая максимальная токовая защита (МТЗ)

2.1.1.1 Функциональная логическая схема алгоритма функции МТЗ приведена на рисунке Д.1¹⁾.

2.1.1.2 Устройство реализует три ступени МТЗ (МТЗ-1, МТЗ-2, МТЗ-3). Вывод/ввод ступеней МТЗ осуществляется программными ключами «МТЗ>>>», «МТЗ>>», «МТЗ>» для первой, второй и третьей ступени соответственно (меню «Уставки» – «МТЗ-1»/ «МТЗ-2»/ «МТЗ-3», см. таблицу Г.1). Любая ступень МТЗ может быть оперативно выведена с помощью программируемых входов, назначенных как «Блок.МТЗ-1», «Блок.МТЗ-2», «Блок.МТЗ-3»²⁾.

2.1.1.3 МТЗ-3 может работать на отключение и сигнализацию или только на сигнализацию, выбор осуществляется программным ключом «**Действие МТЗ>>**».

2.1.1.4 МТЗ-1 и МТЗ-2 имеют независимую времятоковую характеристику. МТЗ-3 имеет зависимую или независимую времятоковую характеристику в зависимости от положения программного ключа «**Характеристика**». Обеспечивается возможность работы МТЗ-3 с семью типами зависимых времятоковых характеристик (графики времятоковых характеристик приведены в приложении Е):

а) нормально инверсная характеристика (по МЭК 255-4)

$$t = \frac{0,14 \times K_T}{(I/I_{уст})^{0,02} - 1} + T_{уст} [c], \quad (1)$$

б) сильно инверсная характеристика (по МЭК 255-4)

$$t = \frac{13,5 \times K_T}{(I/I_{уст}) - 1} + T_{уст} [c], \quad (2)$$

в) чрезвычайно инверсная характеристика (по МЭК 255-4)

$$t = \frac{80 \times K_T}{(I/I_{уст})^2 - 1} + T_{уст} [c], \quad (3)$$

г) длительно инверсная (по МЭК 255-4)

$$t = \frac{120 \times K_T}{(I/I_{уст}) - 1} + T_{уст} [c], \quad (4)$$

д) ультра инверсная (по МЭК 255-4)

$$t = \frac{315 \times K_T}{(I/I_{уст})^{2,5} - 1} + T_{уст} [c], \quad (5)$$

е) крутая (типа реле РТВ-I)

$$t = \frac{1}{30 \times (I/I_{уст} - 1)^3} + T_{уст} [c], \quad (6)$$

ж) пологая (типа реле РТ-80, РТВ-IV)

$$t = \frac{1}{20 \times ((I/I_{уст} - 1)/6)^{1,8}} + T_{уст} [c], \quad (7)$$

¹⁾ Алгоритмы функций приведены в приложении Д (рисунки Д.1 – Д.13).

²⁾ Описание программируемых входов приведено в п. 2.3.1, перечень возможных функций, назначаемых программируемым входам, приведен в таблице Г.2 приложения Г.

где t – обрабатываемая выдержка времени;

I – входной ток;

$I_{уст}$ – уставка по току;

$T_{уст}$ – уставка по времени ($T_3 >$);

K_T – коэффициент времени, учитывается только при выборе характеристик МЭК 255-4.

2.1.1.5 МТЗ с пуском по напряжению

2.1.1.5.1 Программными ключами «МТЗ>>> по U», «МТЗ>> по U» и «МТЗ> по U» может быть введен контроль напряжения для пуска МТЗ первой, второй и третьей ступени соответственно (меню «Уставки» – «МТЗ-1»/ «МТЗ-2»/ «МТЗ-3»).

2.1.1.5.2 Условием пуска МТЗ по напряжению является снижение любого линейного напряжения ниже уставки $U<$.

2.1.1.6 Обеспечивается вывод/ввод контроля тока нулевой последовательности $3I_0$ с помощью программного ключа «Контроль $3I_0$ ». При введенном программном ключе «Контроль $3I_0$ » в случае, если значение тока $3I_0$ превышает 0,25 А, формируется выходной сигнал « $3I_0$ » (срабатывает сигнализация).

2.1.1.7 Параметры уставок функции МТЗ приведены в таблице 2.1.

Таблица 2.1 - Параметры уставок функции МТЗ

Уставка	Диапазон	Дискретность	Коэффициент возврата	Заводская установка	
				Набор 1	Набор 2
Диапазон значений уставок по напряжению и току					
$U<$	5,0–99,9 В	0,1 В	0,92–0,95	10,0 В	10,0 В
$I>>>$	1,00–99,99 А	0,01 А	0,92–0,95	3,00 А	3,00 А
$I>>$	1,00–99,99 А			2,50 А	2,50 А
$I_H>$	1,00–50,00 А			1,50 А	1,50 А
$I_3>$	1,00–10,00 А			1,00 А	1,00 А
Диапазон значений уставок по времени и коэффициенту времени					
$T>>>$	0,00–99,99 с	0,01 с	—	0,05 с	0,05 с
$T>>$	0,00–99,99 с			0,50 с	0,50 с
$T_H>$	0,00–99,99 с			1,00 с	1,00 с
$T_3>$	0,10–10,00 с			1,00 с	1,00 с
K_T	0,05–10,00	0,01	—	1,00	1,00

2.1.1.8 Пределы допускаемой относительной и абсолютной основной погрешности срабатывания, не более:

по току, от уставки..... ± 5 %;

по напряжению, от уставки..... ± 2 %;

по времени для независимых характеристик:

выдержка более 1 с, от уставки..... ± 3 %;

выдержка 1 с и менее..... ± 25 мс;

по времени для зависимых характеристик..... ± 7 %.

2.1.2 Дуговая защита (ДгЗ)

2.1.2.1 Функциональная логическая схема алгоритма функции ДгЗ приведена на рисунке Д.1.

2.1.2.2 Пуск ДгЗ происходит при поступлении внешнего дискретного сигнала на вход «Дуговая защита» и при превышении входным током значения уставок пуска первой или второй ступени МТЗ. Вывод/ввод контроля по току осуществляется программным ключом «ДгЗ контр. I» (меню «Уставки» – «ДгЗ», см. таблицу Г.1).

2.1.2.3 ДгЗ действует на отключение ВВ и сигнализацию.

2.1.2.4 В случае если введен режим контроля по току, при наличии входного сигнала «Дуговая защита» более 0,25 с и при отсутствии тока формируется сигнал неисправности цепей дуговой защиты, срабатывает сигнализация.

2.1.2.5 Предусмотрена возможность оперативного вывода функции ДгЗ подачей сигнала на программируемый вход, назначенный как «Блок. ДгЗ».

2.1.2.6 Пределы допускаемой относительной основной погрешности срабатывания по току, от уставки, не более $\pm 5\%$.

2.1.3 Направленная двухступенчатая дистанционная защита (ДЗ)

2.1.3.1 Направленная двухступенчатая ДЗ выявляет аварийное возмущение в контактной сети по факту попадания значений комплексного сопротивления нагрузки в фазах А и В на интервале периода первой гармонической составляющей входных сигналов в зону срабатывания любой из ступеней защиты. Функциональная логическая схема алгоритма функции ДЗ приведена на рисунке Д.2.

2.1.3.2 Зоны срабатывания имеют вид секторов в соответствии с рисунком 2.1.

2.1.3.3 Вывод/ввод в работу первой и второй ступеней ДЗ осуществляется независимо друг от друга с помощью программных ключей «ДЗ-1», «ДЗ-2» соответственно (меню «Уставки» – «ДЗ-1»/ «ДЗ-2», см. таблицу Г.1).

2.1.3.4 Каждая из ступеней защиты может действовать на отключение ВВ и сигнализацию или только на сигнализацию, выбор осуществляется программными ключами «Действие ДЗ-1» и «Действие ДЗ-2» для первой и второй ступени соответственно. Срабатывание первой и второй ступеней ДЗ происходит по окончании отработки выдержек времени, задаваемых уставками **T1a**, **T1b** и **T2a**, **T2b** (для фаз А и В соответственно), при этом на лицевой панели устройства включаются светодиоды «ДЗ-1» и «ДЗ-2» соответственно (группа светодиодов «СРАБАТЫВАНИЕ»).

2.1.3.5 При снижении значения напряжения U_A и/или U_B ниже константы минимального напряжения $U_{нб}$ (3 В) действие обеих ступеней ДЗ по соответствующей фазе блокируется. Блокировка ДЗ выполняется также при нарушении цепей трансформаторов напряжения (при появлении сигнала «Автомат ТН»).

2.1.3.6 Предусмотрена возможность оперативного вывода любой ступени ДЗ с помощью программируемых входов, назначенных как «Блок. ДЗ-1» и «Блок. ДЗ-2».

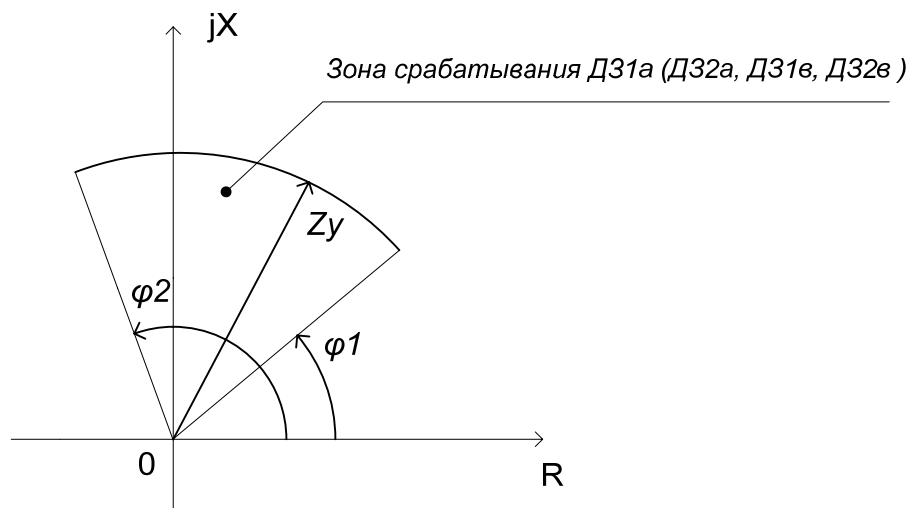


Рисунок 2.1 – Вид зоны срабатывания ДЗ

2.1.3.7 Параметры уставок функции ДЗ приведены в таблице 2.2.

Таблица 2.2 – Параметры уставок функции ДЗ

Ступень ДЗ	Уставка	Диапазон	Дискретность	Коэффициент возврата	Заводская установка	
					Набор 1	Набор 2
Диапазон значений уставок по полному сопротивлению						
ДЗ 1	Z1a<	4,0–60,0 Ом	0,1 Ом	1,03–1,10	10,0 Ом	10,0 Ом
	Z1в<					
ДЗ 2	Z2a<	10,0–99,9 Ом	0,1 Ом	1,03–1,10	30,0 Ом	30,0 Ом
	Z2в<					
Диапазон значений уставок по фазовому углу						
ДЗ 1	Φ1a-1>	0–45°	1°	—	30°	30°
	Φ1a-2<	90–180°			120°	120°
	Φ1в-1>	0–45°			30°	30°
	Φ1в-2<	90–180°			120°	120°
ДЗ 2	Φ2a-1>	0–45°	1°	—	30°	30°
	Φ2a-2<	90–180°			120°	120°
	Φ2в-1>	0–45°			30°	30°
	Φ2в-2<	90–180°			120°	120°
Диапазон значений уставок по времени						
ДЗ 1	T1a	0,10–1,50 с	0,01 с	—	0,50 с	0,50 с
	T1в					
ДЗ 2	T2a	0,10–3,00 с	0,01 с	—	1,50 с	1,50 с
	T2в					

2.1.3.8 Пределы допускаемой относительной и абсолютной основной погрешности срабатывания, не более:

по сопротивлению, от уставки..... ± 5 %

по углу..... ± 3°

по времени:

выдержка более 1 с, от уставки..... ± 3 %

выдержка 1 с и менее..... ± 25 мс.

2.1.4 Ускорение ДЗ и МТЗ

2.1.4.1 Функциональная логическая схема алгоритма ускорения ДЗ и МТЗ приведена на рисунке Д.3.

2.1.4.2 Ускоренное отключение ВВ через выдержку времени, задаваемую уставкой $T_{\text{УСК}}$ (меню «Уставки» – «Уск. ДЗ, МТЗ», см. таблицу Г.1), производится при пуске МТЗ не позже 1 с после включения ВВ, а также при пуске МТЗ в момент наличия сигнала на дискретном входе «УМТЗп».

2.1.4.3 При пуске первой ступени ДЗ (ДЗ-1) не позже 1 с после включения ВВ или при пуске МТЗ первой ступени (МТЗ-1) в момент наличия сигнала на дискретном входе «УМТЗп» производится ускоренное отключение выключателя с выдержкой времени 0,07 с и выдается выходной дискретный сигнал «Откл. по ЛЗШ».

Если те же условия выполняются при пуске второй ступени ДЗ (ДЗ-2) или при пуске МТЗ второй ступени (МТЗ-2), то ускоренное отключение производится через выдержку времени, задаваемую уставкой $T_{\text{ЛЗШ}}$, и выдается выходной дискретный сигнал «Откл. по ЛЗШ».

2.1.4.4 Параметры уставок ускорения ДЗ и МТЗ приведены в таблице 2.3.

Таблица 2.3 - Параметры уставок функции ускорения ДЗ и МТЗ

Уставка	Диапазон	Дискретность	Заводская установка	
			Набор 1	Набор 2
$T_{\text{УСК}}$	0,10–2,00 с	0,01 с	0,10 с	0,10 с
$T_{\text{ЛЗШ}}$			0,20 с	0,20 с

2.1.4.5 Пределы допускаемой относительной и абсолютной основной погрешности срабатывания по времени, не более:

выдержка более 1 с, от уставки..... $\pm 3 \%$;
выдержка 1 с и менее..... ± 25 мс.

2.1.5 Защита от подпитки со стороны контактной сети (ЗП)

2.1.5.1 ЗП со стороны 27,5 кВ при отключениях на высокой стороне тягового трансформатора реализована с контролем фазовых углов между I_A и U_A (I_B и U_B). Функциональная логическая схема алгоритма функции ЗП приведена на рисунке Д.4.

2.1.5.2 Вывод/ввод ЗП осуществляется с помощью программного ключа «ЗП» (меню «Уставки» – «ЗП», см. таблицу Г.1). Пуск ЗП происходит при попадании фазового угла в пределы заданного для этой фазы сектора. Срабатывание ЗП происходит через выдержку времени, задаваемую уставками T_A и T_B (для фазы А и В соответственно). ЗП может действовать на отключение и сигнализацию или только на сигнализацию, выбор осуществляется программным ключом «Действие ЗП».

2.1.5.3 Предусмотрена возможность пуска ЗП при превышении напряжения любой из фаз уставки $U_{\text{ЗП}}$. Выдержка времени на срабатывание задается уставкой T_U . Вывод/ввод пуска ЗП по напряжению осуществляется программным ключом «ЗП по U».

2.1.5.4 Сигнал на разрешение пуска ЗП выдается при снижении действующего значения хотя бы одного напряжения U_A , U_B или расчетного значения U_C ниже значения, задаваемого уставкой $U_{\text{ЗМН}}$ (меню «Уставки» – «ЗМН») независимо от того, введена функция ЗМН или выведена (см. п. 2.1.6).

2.1.5.5 Блокировка ЗП происходит при снижении напряжения ниже 3 В, а также при появлении сигнала «Автомат ТН». Предусмотрена возможность оперативного вывода функции ЗП с помощью программируемого входа, назначенного как «Блок. ЗП».

2.1.5.6 Параметры уставок функции ЗП приведены в таблице 2.4.

Таблица 2.4 – Параметры уставок функции ЗП

Уставка	Диапазон	Дискретность	Коэффициент возврата	Заводская установка	
				Набор 1	Набор 2
Диапазон значений уставок по напряжению и фазовому углу					
$U_{ЗП}>$	5,0–130,0 В	0,1 В	1,03–1,07	50,0 В	50,0 В
$\Phi a1>$	80–135°	1°	—	90°	90°
$\Phi a2<$	225–270°			240°	240°
$\Phi b1>$	80–135°			90°	90°
$\Phi b2<$	225–270°			240°	240°
Диапазон значений уставок по времени					
T_a	0,10–10,00 с	0,01 с	—	0,50 с	0,50 с
T_b	0,10–10,00 с			0,50 с	0,50 с
T_c	0,00–10,00 с			1,00 с	1,00 с

2.1.5.7 Пределы допускаемой относительной и абсолютной основной погрешности срабатывания, не более:

- по напряжению, от уставки..... ± 2 %
- по углу..... ± 3°
- по времени:
 - выдержка более 1 с, от уставки..... ± 3 %
 - выдержка 1 с и менее..... ± 25 мс.

2.1.6 Защита минимального напряжения (ЗМН)

2.1.6.1 Функциональная логическая схема алгоритма ЗМН приведена на рисунке Д.5.

2.1.6.2 Вывод/ввод ЗМН осуществляется с помощью программного ключа «ЗМН» (меню «Уставки» – «ЗМН» (см. таблицу Г.1). Оперативный вывод/ввод ЗМН может производиться по линии связи с АСУ или при помощи кнопки «ЗМН», расположенной на лицевой панели устройства (группа «ОПЕРАТИВНОЕ УПРАВЛЕНИЕ»).

2.1.6.3 ЗМН выполнена с контролем измеряемых напряжений U_A , U_B и вычисляемого напряжения U_C . Пуск ЗМН происходит при снижении любого линейного напряжения ниже значения, задаваемого уставкой $U_{ЗМН}<$. При снижении действующего значения хотя бы одного напряжения ниже указанного значения, независимо от того, введена функция ЗМН или выведена, происходит выдача сигнала для разрешения пуска ЗП.

2.1.6.4 С помощью программного ключа «Контр. вкл. ВВ» осуществляется вывод/ввод контроля положения ВВ. При введенном контроле положения ВВ ЗМН срабатывает только при включенном выключателе.

2.1.6.5 ЗМН блокируется:

- при пуске первой и/или второй ступени МТЗ (задается программным ключом «Блок. ЗМН по МТЗ»);
- при неисправности цепей РПО/РПВ ВВ (задается программным ключом «Контр. неисправ. ВВ»);
- при появлении сигнала «Автомат ТН»;
- подачей внешнего сигнала на программируемый вход, назначенный как «Блок. ЗМН».

2.1.6.6 ЗМН может действовать на отключение и сигнализацию или только на сигнализацию, выбор осуществляется программным ключом «Действие ЗМН». Срабатывание ЗМН происходит через выдержку времени, задаваемую уставкой $T_{ЗМН}$.

2.1.6.7 В случае блокировки введенной ЗМН на лицевой панели устройства в группе светодиодов «БЛОКИРОВКИ» включается светодиод «ЗМН».

2.1.6.8 Параметры уставок функции ЗМН приведены в таблице 2.5.

Таблица 2.5 – Параметры уставок функции ЗМН

Уставка	Диапазон	Дискретность	Коэффициент возврата	Заводская установка	
				Набор 1	Набор 2
$U_{ЗМН}$	5,0 – 90,0 В	0,1 В	1,03 – 1,07	60,0 В	60,0 В
$T_{ЗМН}$	0,10 – 10,00 с	0,01 с	—	2,00 с	2,00 с

2.1.6.9 Пределы допускаемой относительной и абсолютной основной погрешности срабатывания, не более:

- по напряжению, от уставки..... ± 5 %;
- по времени:
 - выдержка более 1 с, от уставки..... ± 3 %;
 - выдержка 1 с и менее..... ± 25 мс.

2.2 Функции автоматики

2.2.1 Устройство резервирования при отказе выключателя (УРОВ)

2.2.1.1 Функциональная логическая схема алгоритма функции УРОВ приведена на рисунке Д.6.

2.2.1.2 Вывод/ввод в работу функции УРОВ осуществляется программным ключом «УРОВ» (меню «Уставки» – «УРОВ», см. таблицу Г.1). Оперативный вывод/ввод функции УРОВ может производиться по линии связи с АСУ или при помощи кнопки «УРОВ», расположенной на лицевой панели устройства (группа «ОПЕРАТИВНОЕ УПРАВЛЕНИЕ»).

2.2.1.3 Функция УРОВ выполнена с контролем тока. Пуск УРОВ производится:

- при наличии сигнала на дискретном входе «УРОВп» (задается программным ключом «УРОВп»);
- при срабатывании защит, действующих на отключение ВВ (задается программными ключами «УРОВ по МТЗ», «УРОВ по ДгЗ», «УРОВ по ДЗ-1», «УРОВ по ДЗ-2», «УРОВ по ЗП», «УРОВ по ЗМН» для соответствующих защит);
- по входным дискретным сигналам от внешней защиты «Внеш. откл. 1» – «Внеш. откл. 13» (задается программными ключами «УРОВ по ВО1» – «УРОВ по ВО 13»).

2.2.1.4 В случае если после срабатывания защиты не происходит отключение ВВ, через выдержку времени, определяемую уставкой $T_{УРОВ}$, выдается сигнал «УРОВ», на лицевой панели устройства включается светодиод «УРОВ» (группа светодиодов «СРАБАТЫВАНИЕ»).

2.2.1.5 Сброс сигнала «УРОВд» происходит после снижения тока ниже значения уставки $I_{УРОВ}$.

2.2.1.6 Предусмотрена возможность оперативного вывода функции УРОВ подачей сигнала на программируемый вход, назначенный как «Блок. УРОВ».

2.2.1.7 В случае блокировки введенной функции УРОВ на лицевой панели устройства в группе светодиодов «БЛОКИРОВКИ» включается светодиод «УРОВ».

2.2.1.8 Параметры уставок функции УРОВ приведены в таблице 2.6.

Таблица 2.6 – Параметры уставок функции УРОВ

Уставка	Диапазон	Дискретность	Коэффициент возврата	Заводская установка	
				Набор 1	Набор 2
$I_{УРОВ}$	0,20 – 20,00 А	0,01 А	1,03 – 1,10	0,50 А	0,50 А
$T_{УРОВ}$	0,10 – 3,00 с	0,01 с	—	0,50 с	0,50 с

2.2.1.9 Пределы допускаемой относительной и абсолютной основной погрешности срабатывания, не более:

- по току, от уставки..... ± 5 %;
 по времени:
 выдержка более 1 с, от уставки..... ± 3 %;
 выдержка 1 с и менее..... ± 25 мс.

2.2.2 Управление выключателем

2.2.2.1 Функциональная логическая схема алгоритма отключения ВВ приведена на рисунке Д.7, алгоритма включения ВВ – на рисунке Д.8.

2.2.2.2 Устройство выполняет аварийное отключение ВВ при срабатывании функций защит и автоматики, действующих на отключение.

2.2.2.3 Устройство обеспечивает два режима управления ВВ: местное управление (МУ) и телеуправление (ТУ). Для выполнения команд управления в режимах МУ и ТУ необходимо наличие или отсутствие, в зависимости от положения трехпозиционного программного ключа «Разрешение ТУ» (меню «Уставки» – «ВВ», см. таблицу Г.1), сигнала на входе «Разрешение ТУ». Условия для выполнения команд управления в режимах МУ и ТУ приведены в таблице 2.6.

Таблица 2.6 – Условия для выполнения команд управления ВВ в режимах МУ и ТУ

Режим управления	Команды управления	Положение программного ключа «Разрешение ТУ»		
		<i>Перекл.</i>	<i>Всегда</i>	<i>На вкл.</i>
МУ	Отключение (на вход «Откл. ВВ от ключа»)	Нет	Не зависит	Не зависит
	Включение (на вход «Вкл. ВВ от ключа»)	Нет	Не зависит	Нет
ТУ	а) Отключение (на вход «Откл. ВВ по ТУ») б) Отключение по ЛС	Да	Не зависит	Не зависит
	а) Включение (на вход «Вкл. ВВ по ТУ») б) Включение по ЛС	Да	Не зависит	Да

Примечания:
 1) «Да» – команда управления ВВ выполняется только при наличии сигнала на дискретном входе «Разрешение ТУ».
 2) «Нет» – команда управления ВВ выполняется только при отсутствии сигнала на дискретном входе «Разрешение ТУ».
 3) «Не зависит» – наличие сигнала на дискретном входе «Разрешение ТУ» не влияет на выполнение команды управления ВВ.

2.2.2.4 В режиме МУ управление ВВ осуществляется подачей сигналов на дискретные входы «Откл. ВВ от ключа» и «Вкл. ВВ от ключа» для отключения и включения ВВ соответственно.

2.2.2.5 В режиме ТУ управление ВВ осуществляется подачей сигналов на дискретные входы «Откл. ВВ по ТУ» и «Вкл. ВВ по ТУ» (для отключения и включения ВВ соответственно), а также по командам, поступающим по линии связи от АСУ. Разрешение управления ВВ по линии связи вводится программным ключом «ТУ по ЛС».

2.2.2.6 Предусмотрена возможность оперативной блокировки ТУ подачей сигнала на программируемый дискретный вход, назначенный как «Блок. ТУ».

2.2.2.7 Независимо от режима управления командное отключение/включение ВВ может производиться подачей сигналов на программируемые дискретные входы, назначенные как «Ком. откл. ВВ 1» – «Ком. откл. ВВ 13» (для отключения ВВ) и «Ком. вкл. ВВ 1» – «Ком. вкл. ВВ 13» (для включения ВВ).

2.2.2.8 Устройство обеспечивает защиту от многократного включения ВВ («прыгания»). При формировании команды на отключение ВВ («Откл. ВВ 1», «Откл. ВВ 2») устройство блокирует любые команды на включение.

2.2.2.9 Выполнение команды отключения ВВ контролируется по наличию сигнала на дискретном входе «РПО ВВ», команды включения – на дискретном входе «РПВ ВВ». При совпадении входных дискретных сигналов «РПО ВВ» и «РПВ ВВ» в течение 10 с формируется сигнал о неисправности цепей РПО/РПВ («Неиспр. РПО/РПВ ВВ»), на лицевой панели устройства включается светодиод «Внешняя неисправность» (группа светодиодов «СРАБАТЫВАНИЕ»), срабатывает реле «Сигнал». Функциональная логическая схема алгоритма диагностики ВВ приведена на рисунке Д.9.

2.2.2.10 Для предотвращения выхода из строя контактов реле «Откл. ВВ 1», «Откл. ВВ 2», «Вкл. ВВ» в случае отказа ВВ, эти реле удерживаются во включенном состоянии до выполнения команды (контроль осуществляется по состоянию дискретных входов «РПО ВВ», «РПВ ВВ») или до нажатия на кнопку «СБРОС» после принудительного обесточивания цепей отключения/включения ВВ.

2.2.2.11 Устройство контролирует время выполнения команды включения ВВ. Для обеспечения надежности включения ВВ предусмотрена дополнительная выдержка времени перед отпуском реле «Вкл. ВВ», задаваемая уставкой $T_{\text{Вкл. ВВ}}$.

2.2.2.12 Для предотвращения выхода из строя катушек отключения и включения ВВ можно задать режим ограничения длительности команд управления ВВ с помощью программных ключей «Контр. времени откл. ВВ» и «Контр. времени вкл. ВВ» соответственно. В случае если выдана команда на включение ВВ, но подтверждение сигнала на входе «РПВ ВВ» не получено, то по истечении выдержки времени, задаваемой уставкой $T_{\text{макс вкл. вв}}$, произойдет сброс сигнала с выходного реле, на лицевой панели устройства включится светодиод «Внешняя неисправность», сработает реле «Сигнал».

Аналогично, если после выдачи команды на отключение ВВ подтверждение сигнала на входе «РПО ВВ» не происходит, то по истечении выдержки времени, задаваемой уставкой $T_{\text{макс.откл. вв}}$, произойдет сброс сигнала с выходного реле с включением светодиода «Внешняя неисправность» и срабатыванием реле «Сигнал».

ВНИМАНИЕ: Импульсный режим (ограничение длительности сигналов) работы выходных управляющих реле можно использовать ТОЛЬКО при наличии промежуточных реле в цепях управления ВВ, так как собственные выходные реле устройства не способны разрывать постоянный ток свыше 0,5 А при напряжении 220 В!

2.2.2.13 Для того чтобы включить ВВ после аварийного отключения¹⁾, необходимо произвести квитирование сигнала – выдать команду на отключение от ключа, по ТУ или по линии связи. До квитирования сигнала на лицевой панели будет мигать светодиод «Откл» и удерживаться реле «Аварийное отключение».

В данном случае квитирование по команде ТУ (при дистанционном управлении устройством) требуется или не требуется в зависимости от положения программного ключа «Квит. ВВ при ТУ». При управлении от ключа квитирование обязательно.

2.2.2.14 Функцию управления ВВ можно вывести из работы с помощью программного ключа «Управление ВВ». В этом случае устройство не формирует команды на включение и командное отключение ВВ и не контролирует состояние цепей управления ВВ.

2.2.2.15 Устройство реализует функцию запрета включения ВВ при поступлении сигналов от датчиков открытия дверцы ячейки. Алгоритм контроля открытия дверцы приведен на

¹⁾ Произошло срабатывание защиты или появился сигнал на входе «РПО ВВ» без срабатывания реле «Откл. ВВ 1», «Откл. ВВ 2».

рисунке Д.8. Вывод/ввод данной функции осуществляется программным ключом «Функц. Дверцы» (меню «Уставки» – «Общие», см. таблицу Г.1). Оперативный вывод/ввод осуществляется по линии связи с АСУ или при помощи кнопки «Сигнал дверцы», расположенной на лицевой панели устройства (группа «ОПЕРАТИВНОЕ УПРАВЛЕНИЕ»). Контроль выполняется с помощью программируемого дискретного входа, назначенного как «Открыта дверца». При поступлении сигнала на данный вход от внешних датчиков включение ВВ блокируется, выдается сигнал сигнализации.

2.2.2.16 Параметры уставок функции управления ВВ приведены в таблице 2.7.

Таблица 2.7 – Параметры уставок функции управления ВВ

Уставка	Диапазон	Дискретность	Заводская установка	
			Набор 1	Набор 2
$T_{\text{ВКЛ. ВВ}}$	0,00–2,00 с	0,01 с	0,00 с	0,00 с
$T_{\text{МАКС. ВКЛ. ВВ}}$	0,10–99,99 с		0,50 с	0,50 с
$T_{\text{МАКС. ОТКЛ. ВВ}}$	0,10–9,99 с		0,50 с	0,50 с

2.2.2.17 Пределы допускаемой относительной и абсолютной основной погрешности срабатывания по времени, не более:

выдержка более 1 с, от уставки..... ± 3 %;
 выдержка 1 с и менее..... ± 25 мс.

2.3 Сервисные функции

2.3.1 Входы с программируемой функцией

2.3.1.1 Устройство имеет дополнительные дискретные входы «Вход 1» – «Вход 13», функциональное назначение которых может быть программно задано оператором. Функциональное назначение и параметры могут быть заданы отдельно для каждого входа с помощью соответствующей группы уставок в меню «Уставки» – «Входы» (см. таблицу Г.1).

Функциональная логическая схема программируемых входов приведена на рисунке Д.13.

2.3.1.2 Для каждого программируемого входа предусмотрено задание следующих параметров:

– *Точка* – выбор функционального назначения входа, перечень функций, назначаемых программируемым входам, приведен в таблице Г.2;

– *Актив. уровень* – выбор активного сигнала: «1» или «0», в зависимости от типа контактов реле, через которые поступают сигналы на дискретный вход. При нормально-разомкнутом положении контакта («НР») активным уровнем является наличие напряжения на входе («1»), при нормально-замкнутом положении контакта («НЗ») – отсутствие напряжения на входе («0»);

– $T_{\text{СРАБ.}}$ и $T_{\text{ВОЗВР.}}$ – значения выдержек времени на срабатывание и на возврат соответственно.

2.3.1.3 Каждый вход может действовать на блокировку имеющихся в устройстве защит.

Примечание – При программном назначении входов для обеспечения корректной работы устройства следует проверять значения всех уставок, так как «забытые» блокирующие входы с нормально-замкнутым контактом выводят защиту из работы. При наличии хотя бы одного блокирующего сигнала защита не работает.

2.3.2 Программируемые реле

2.3.2.1 В устройстве предусмотрены программируемые реле «Реле 1» – «Реле 8», которые возможно подключить к одной из внутренних точек функциональной логической схемы устройства. При этом реализуется возможность получения новых релейных

выходов либо увеличения количества выходных контактов уже имеющихся реле. Функциональная логическая схема программируемых реле приведена на рисунке Д.11.

2.3.2.2 Для каждого программируемого реле предусмотрено задание следующих параметров (меню «Уставки» – «Реле», см. таблицу Г.1):

- *Точка* – выбор точки подключения программируемого реле к функциональной логической схеме устройства, перечень точек подключения приведен в таблице Г.3;
- *Режим* – выбор режима программируемых реле:
 - 1) *Без фиксации* – реле работает в следящем режиме;
 - 2) *С фиксацией* (блинкер) – контакты реле удерживаются до квитирования;
 - 3) *Импульс* – реле работает в импульсном режиме (время импульса определяется уставкой $T_{ИМП}$);
- $T_{СРАБ.}$ и $T_{ВОЗВР.}$ – значения выдержек времени на срабатывание и на возврат реле соответственно;
- $T_{ИМП.}$ – время импульса при работе реле в режиме «Импульс».

2.3.3 Программируемые светодиоды

2.3.3.1 На лицевой панели устройства (см. приложение В) в группах «БЛОКИРОВКИ» и «СРАБАТЫВАНИЕ» имеются программируемые светодиоды «1» – «4», функциональное назначение которых может быть программно задано оператором. Функциональная логическая схема программируемых светодиодов приведена на рисунке Д.12.

2.3.3.2 Для каждого программируемого светодиода предусмотрено задание следующих параметров (меню «Уставки» – «Светодиоды», см. таблицу Г.1):

- *Точка* – выбор точки подключения программируемого светодиода к функциональной логической схеме, перечень точек подключения приведен в таблице Г.3;
- *Режим* – выбор режима программируемых светодиодов:
 - 1) *Без фиксации* – светодиод работает в следящем режиме;
 - 2) *С фиксацией* – светодиод сохраняет свое состояние до квитирования;
- $T_{СРАБ.}$ – значение выдержки времени на срабатывание светодиода;
- *Мигание* – включение/отключение режима мигания светодиода.

2.3.3.3 Рядом с каждым программируемым светодиодом имеется строка для нанесения наименования маркером.

2.3.4 Выбор действующего набора уставок

2.3.4.1 В устройстве имеется два набора уставок. Для гибкой адаптации к изменению режимов сети предусмотрена возможность их оперативного переключения. Переход в режим работы со вторым набором уставок производится подачей сигнала на дискретный вход «2-й набор уст.». Если сигнал на данном входе отсутствует, в работе устройства используется первый набор уставок.

2.3.4.2 Номер действующего набора уставок отображается в меню «Контроль» – «Параметры сети» – «Набор уставок» (см. таблицу Г.1).

2.3.5 Аварийный осциллограф

2.3.5.1 Устройство обеспечивает запись осциллограмм аварийных процессов (значений аналоговых сигналов, состояний дискретных входов и выходов, внутренних точек алгоритмов).

2.3.5.2 Аварийный осциллограф, реализованный в устройстве, имеет следующие параметры:

- общая длительность осциллограмм – до 300 с при частоте дискретизации 48 точек за период измеряемой частоты;
- общее количество осциллограмм – в зависимости от длительности одной осциллограммы.

Каждая осциллограмма имеет привязку к внутреннему времени устройства с дискретностью 10 мс.

2.3.5.3 Существует возможность изменения частоты дискретизации (прореживание), при этом увеличивается общая длительность осциллограмм в соответствии с таблицей 2.8.

Таблица 2.8 – Зависимость общей длительности осциллограмм от частоты дискретизации

Частота дискретизации, точек за период	Общая длительность осциллограмм, с
48	300
24	600
12	1200

2.3.5.4 Признаками пуска осциллографа являются:

- пуск, возврат или срабатывание защиты;
- выдача команды на отключение ВВ;
- получение команды на пуск осциллографа от ПЭВМ или АСУ по линии связи;
- любое изменение входных дискретных сигналов «РПО ВВ» и «РПВ ВВ»;
- программируемый пуск (см. п. 2.3.5.8).

2.3.5.5 Ввод параметров аварийного осциллографа осуществляется в меню «Настройки» – «Осциллограф» (см. таблицу Г.1). Для изменения параметров осциллографа требуется ввод пароля, приведенного в паспорте на устройство.

2.3.5.6 Длительность записи одной осциллограммы аварийного процесса (без предыстории) задается уставкой **Тосц** (меню «Уставки» – «Осциллограф», см. таблицу Г.1).

2.3.5.7 Предыстория записываемой осциллограммы фиксированная и составляет 120 мс.

2.3.5.8 В устройстве предусмотрена возможность подключения до пяти точек программируемого пуска осциллографа (уставки «**Точка 1**» – «**Точка 5**»). Перечень точек подключения программируемого пуска приведен в таблице Г.3. Для каждой заданной точки необходимо установить режим программируемого пуска («**Режим 1**» – «**Режим 5**»):

а) «*Прямо-След*» (прямо-следающий) – активным сигналом для данного режима является «1». Пуск осциллографа происходит при переходе логического сигнала с «0» в «1», запись производится до тех пор, пока присутствует сигнал;

б) «*Инвер-След*» (инверсно-следающий) – активным сигналом для данного режима является «0». Пуск осциллографа происходит при переходе логического сигнала с «1» в «0», запись производится до тех пор, пока присутствует сигнал;

в) «*Прямо-Фикс*» (прямо-фиксированный) – активным сигналом для данного режима является «1», пуск осциллографа происходит при переходе логического сигнала с «0» в «1», запись производится в течение времени, задаваемого уставкой **Тфикс. реж.**;

г) «*Инвер-Фикс*» (инверсно-фиксированный) – активным сигналом для данного режима является «0», пуск осциллографа происходит при переходе логического сигнала с «1» в «0», запись производится в течение времени, задаваемого уставкой **Тфикс. реж.**).

2.3.5.9 При заполнении памяти, выделенной для записи осциллограмм, запись новой осциллограммы автоматически производится поверх самой старой информации. Удаление файлов осциллограмм из памяти устройства не предусмотрено.

2.3.5.10 Осциллограммы хранятся в памяти устройства неограниченно долго, в т. ч. при отключенном питании (при установленной батарейке, см. п. 5.2.3.1).

2.3.5.11 Считывание осциллограмм производится с помощью ПЭВМ или по линии связи с АСУ. Осциллограммы сохраняются на компьютере в формате COMTRADE.

2.3.6 Накопительная информация

2.3.6.1 Устройство осуществляет регистрацию следующей накопительной информации:

- счетчики событий;
- ресурс ВВ;
- максметр;
- время последнего отключения ВВ.

2.3.6.2 Просмотр накопительной информации осуществляется в меню «Журнал» (см. таблицу Г.1).

2.3.6.3 Счетчики событий

2.3.6.3.1 Счетчики событий обеспечивают регистрацию:

- количества пусков и срабатываний защит (по каждой ступени для многоступенчатых защит) и автоматики;
- количества отключений и включений ВВ.

2.3.6.4 Полный перечень счетчиков устройства содержится в меню «Журнал» – «Счетчики» (см. таблицу Г.1).

2.3.6.5 Количество отсчетов каждого счетчика практически не ограничено ($2,15 \cdot 10^9$).

2.3.6.6 Существует возможность сброса (обнуления) счетчиков. Для этого в меню «Счетчики» необходимо выбрать пункт «Сброс счетчиков». Для выполнения данной операции требуется ввод пароля (приведен в паспорте на устройство).

2.3.6.7 Накопительная информация хранится неограниченно долго в памяти устройства, в т. ч. при отключенном питании.

2.3.6.7.1 Просмотр накопительной информации осуществляется с помощью ПЭВМ или по линии связи с АСУ, а также на дисплее устройства в меню «Журнал» – «Счетчики».

2.3.6.8 Ресурсы ВВ

2.3.6.8.1 Устройство выполняет расчет механического и коммутационного ресурсов ВВ.

2.3.6.8.2 Максимальное значение механического ресурса (общее количество фактических отключений ВВ) – 50 000.

2.3.6.8.3 Значение коммутационного ресурса определяется по сумме коэффициентов, величина которых зависит от значения тока отключения ВВ, задаваемого уставкой **Юткл.ном.** в меню «Уставки» – «ВВ» (см. таблицы 2.9, 2.10). Максимальное значение коммутационного ресурса – 1 000 000.

Таблица 2.9 – Коммутационный ресурс ВВ

Диапазон тока отключения ВВ (от уставки Юткл.ном.)	Величина коэффициента при расчете коммутационного ресурса
<i>до 0,3 Юткл.ном. включительно</i>	0
<i>св. 0,3 Юткл.ном. до 0,6 Юткл.ном. включительно</i>	60
<i>св. 0,6 Юткл.ном.</i>	100

Таблица 2.10 – Параметры уставки тока отключения **Юткл.ном.**

Уставка	Диапазон	Дискретность	Коэффициент возврата	Заводская установка	
				Набор 1	Набор 2
Юткл.ном.	1,00 – 200,00 А	0,01 А	0,92 – 0,95	10,00 А	10,00 А

2.3.6.8.4 Существует возможность сброса (обнуления) показаний ресурса. Для этого в меню «Ресурс» необходимо выбрать пункт «Сброс ресурса». Для выполнения данной операции требуется ввод пароля (приведен в паспорте на устройство).

2.3.6.9 Максметр

2.3.6.9.1 Устройство регистрирует максимальные действующие значения токов I_a , I_b , I_c (см. меню «Журнал» – «Максметр»).

2.3.6.9.2 Сброс показаний максметра производится при выборе пункта «Сброс максметра» после ввода пароля.

2.3.6.10 Устройство регистрирует время последнего отключения выключателя в меню «Журнал» – «Время отключения».

2.3.7 Журнал событий

2.3.7.1 Устройство обеспечивает ведение журнала событий с регистрацией даты и времени фиксации, наименования события и краткого комментария.

2.3.7.2 Устройство обеспечивает запись следующих событий:

- включение питания устройства;
- снижение напряжения питания ниже $0,8 U_{ном}$;
- переключение набора уставок;
- запись уставок;
- выявление неисправности системой самодиагностики;
- изменение состояния дискретных входов.

2.3.7.3 Емкость памяти журнала – не менее 16 000 событий. Перечень событий формируется производителем устройства на этапе производства и недоступен для изменения пользователем.

2.3.7.4 При заполнении журнала и регистрации следующего события автоматически стирается самая старая информация. Удаление информации журнала пользователем не предусмотрено.

2.3.7.5 Информация журнала событий хранится неограниченно долго при отключенном питании устройства.

2.3.7.6 Просмотр журнала событий возможен с помощью ПЭВМ или по линии связи с АСУ, а также на дисплее устройства (меню «Журнал» – «Журнал событий», см. таблицу Г.1).

2.3.8 Регистрация аварий

2.3.8.1 Устройство выполняет регистрацию аварийных событий. Запись аварийного события происходит при:

- срабатывании любой защиты;
- несанкционированном отключении;
- отключении по дискретным сигналам «Внеш. защита 1»–«Внеш. защита 13»;
- срабатывании «УРОВп».

2.3.8.2 По каждому аварийному событию устройство фиксирует:

- дату и время возникновения события;
- наименование (тип) события;
- состояния дискретных и значения аналоговых сигналов в момент возникновения аварийного события;
- другие параметры.

Полный перечень регистрируемых параметров при пуске и срабатывании защит и автоматики приведен в таблицах Г.4–Г.7 приложения Г.

2.3.8.3 Емкость памяти регистратора – не менее 4 000 событий. В случае полного заполнения памяти новая информация стирает самую старую.

2.3.8.4 Информация регистратора событий хранится неограниченно долго при отключенном питании устройства.

2.3.8.5 Просмотр аварийных событий осуществляется с помощью ПЭВМ или по линии связи с АСУ, а также на дисплее устройства (меню «Срабатывания», см. таблицу Г.1).

2.3.9 Поддержка системы точного единого времени

2.3.9.1 Устройство обеспечивает синхронизацию хода внутренних часов по интерфейсу RS-485 или по специализированному входу синхроимпульса «Синхроимпульс».

2.3.9.2 Настройка синхронизации производится в меню «Настройки» – «Синхр. времени» (см. таблицу Г.1). Для изменения параметров синхронизации требуется ввод пароля (приведен в паспорте на устройство).

Необходимо указать порт для получения сигналов синхронизации («Порт»):

–*Дискр. вх.* – для синхронизации используется специализированный вход «Синхроимпульс» (обеспечивает точность синхронизации до 1 мс, длительность входного импульса не менее 15 мс);

–*RS-485* – для синхронизации используется канал связи RS-485;

–*НЕТ* – синхронизация выключена.

Частота синхронизации («Время») выбирается из ряда: один раз в секунду (*Секунда*), один раз в минуту (*Минута*), один раз в час (*Час*).

2.3.9.3 В случае если функция синхронизации используется, а синхроимпульс не поступает в течение двух интервалов ожидания, начинает мигать светодиод «Внешняя неисправность», в журнале событий регистрируется ошибка синхронизации. На выполнение функций защит данная ошибка не влияет. Возможно подключение программируемого реле и/или светодиода к точке «Нет синхр.». В этом случае при возникновении ошибки синхронизации происходит срабатывание данного реле и/или светодиода.

3 Состав изделия и комплект поставки

3.1 Состав устройства

3.1.1 В состав устройства входят следующие функциональные модули:

- а) два модуля трансформаторов;
- б) модуль микропроцессорного контроллера;
- в) модуль клавиатуры и индикации;
- г) модуль питания;
- д) модуль оптронных входов;
- е) модуль выходных реле;
- ж) два модуля выходных реле и оптронных входов.

3.2 Комплект поставки

3.2.1 Описание комплекта поставки приведено в паспорте на устройство. В стандартный комплект поставки устройства входят:

- а) устройство «Сириус-ЖД-ФВВ»;
- б) ответные части разъемов для подключения к устройству цепей вторичной коммутации;
- в) элемент питания;
- г) эксплуатационная документация на устройство «Сириус-ЖД-ФВВ»:
 - 1) паспорт;
 - 2) руководство по эксплуатации.

3.2.2 В качестве ЗИП по заказу поставляются модули устройства «Сириус-ЖД-ФВВ».

4 Устройство и работа

4.1 Конструкция

4.1.1 Общие сведения

4.1.1.1 Конструктивно устройство представляет собой моноблок, внутри которого расположены выдвижные функциональные модули (см. п. 3.1.1). Внешний вид устройства приведен в приложении В.

4.1.1.2 На лицевой панели устройства расположены органы индикации и управления, на тыльной стороне устройства расположены соединители для подключения внешних цепей. Клеммные соединители выполнены разъемными, что позволяет при необходимости оперативно заменить устройство, не нарушая монтаж подводящих проводов.

4.1.2 Лицевая панель устройства

4.1.2.1 Вид лицевой панели устройства приведен на рисунке В.1.

В центральной части лицевой панели устройства расположены:

- светодиоды «Откл» (зеленый) и «Вкл» (красный) положения ВВ;
- жидкокристаллический индикатор (дисплей);
- клавиатура для навигации по меню устройства (см. таблицу 4.1);
- порт USB.

Слева на лицевой панели устройства расположены:

- светодиоды «Питание» (зеленый) и «Пуск защиты» (красный);
- кнопки оперативного управления: «УРОВ», «ЗМН», «Сигнал дверцы» и соответствующие им светодиоды («Работа» (зеленый), «Вывод» (красный));
- кнопка для защиты от случайного нажатия «—».

Справа на лицевой панели устройства расположены:

- группа светодиодов «БЛОКИРОВКИ» (цвет светодиодов – красный): «УРОВ», «ЗМН» и программируемые светодиоды «1» и «2»;

- группа светодиодов «СРАБАТЫВАНИЕ» (цвет светодиодов – красный): «Защита», «Аварийное отключение», «УРОВ», «ЗМН», «ДЗ-1», «ДЗ-2», «Внешняя неисправность» и программируемые светодиоды «3» и «4»;
- кнопка «СБРОС».

4.1.3 Кнопки оперативного управления

4.1.3.1 Кнопки оперативного управления «УРОВ», «ЗМН» и «Сигнал двери» предназначены для оперативного вывода/ввода соответствующих функций. Каждой кнопке соответствуют два светодиода: «Работа» и «Вывод», которые индицируют режим работы соответствующей функции.

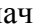
4.1.3.2 В случае если функция выведена из работы программным ключом, ни один из светодиодов, соответствующих данной функции, не светится.

4.1.3.3 В случае если функция выведена из работы соответствующей кнопкой оперативного управления, на лицевой панели в группе светодиодов «БЛОКИРОВКИ» включается соответствующий светодиод.

4.1.3.4 Назначение кнопок оперативного управления:

- «УРОВ» – предназначена для оперативного вывода/ввода функции УРОВ, если она была введена соответствующим программным ключом;
- «ЗМН» – предназначена для оперативного вывода/ввода функции ЗМН, если ЗМН была введена соответствующим программным ключом;
- «Сигнал двери» – предназначена для оперативного вывода из работы функции контроля открытия двери ячейки, если она была введена соответствующим программным ключом.

Примечание – Управление данными функциями может осуществляться как с помощью кнопок оперативного управления, так и дистанционно по линии связи с АСУ или ПЭВМ.

4.1.3.5 Кнопки оперативного управления оснащены защитой от случайного нажатия: необходимо сначала нажать на кнопку «» и, удерживая ее, нажать кнопку оперативного управления.

4.1.4 Клавиатура для навигации по меню

4.1.4.1 Описание кнопок клавиатуры для навигации по меню приведено в таблице 4.1.








Таблица 4.1 – Описание кнопок клавиатуры для навигации по меню

Обозначение кнопки	Назначение кнопки	Назначение кнопки в функциональном режиме*
ВВОД	<p>Переход на следующий (нижний) уровень меню.</p> <p>Подтверждение набранного пароля, измененного значения уставки, положения программного ключа.</p> <p>Установка введенных значений даты и времени при корректировке часов и календаря</p>	<p>Запись в память массива измененных значений.</p> <p>Примечание – Запись уставок в главном меню (на самом верхнем уровне меню) не производится.</p>
ВЫХОД	<p>Переход на верхний уровень меню из меню нижних уровней</p>	<p>Отмена изменения уставок.</p> <p>Сброс введенных изменений в режиме редактирования уставок.</p> <p>Смена режима ввода уставок (в режиме ввода уставок)</p>
▲	<p>Перемещение вверх по списку.</p> <p>При вводе числовых значений: увеличение выбранного значения</p>	<p>Смена отображаемых параметров «Пуск»/«Срабатывание» в режиме просмотра информации о срабатываниях</p>
▼	<p>Перемещение вниз по списку.</p> <p>При вводе числовых значений: уменьшение выбранного значения</p>	—
◀	<p>Перемещение курсора влево при вводе значений уставок, параметров, пароля.</p> <p>Горизонтальная прокрутка влево</p>	<p>Выбор режима отображения уставок первой или второй программы</p>
▶	<p>Перемещение курсора вправо при вводе значений уставок, параметров, пароля.</p> <p>Горизонтальная прокрутка вправо</p>	<p>Выбор режима отображения уставок, параметров сети и т.д. в первичных или вторичных значениях</p>
<p>* Переход в функциональный режим происходит при одновременном нажатии кнопок «◀» и «▶». В течение 2 секунд с момента нажатия функциональное назначение кнопок изменяется в соответствии с таблицей 4.1.</p>		

4.1.5 Дисплей устройства содержит 4 строки по 20 знакомест и обеспечивает визуальное отображение информации устройства. Верхняя строка дисплея содержит дату, время и специальные символы (пиктограммы), значение которых приведено в таблице 4.2.

4.1.6 Информация устройства содержится в разделах главного меню «Сириус-ЖД-ФВВ», структура которого представлена на рисунке Г.1. Навигация по разделам меню осуществляется с помощью кнопок клавиатуры (см. таблицу 4.1). Текущий уровень меню отображается на дисплее в верхней строке.

Таблица 4.2 – Описание пиктограмм

Функциональная группа	Пиктограмма	Назначение
Изменение параметров настройки и уставок		Пароль не введен
		Пароль введен
		Уставки изменены, но не введены в действие
Просмотр и отображение информации	01	Отображение уставок первого набора
	02	Отображение уставок второго набора
		Аналоговые сигналы и уставки отображаются в первичных значениях
		Аналоговые сигналы и уставки отображаются во вторичных значениях
	#	Аналоговые сигналы и уставки отображаются в кодах АЦП (для служебного использования в ремонтных предприятиях)
	!	Наличие новой записи об аварийном событии
		элемент питания установлен правильно, полный заряд
		элемент питания установлен не правильно (перепутана полярность) либо отсутствует заряд

4.2 Устройство и работа составных частей

4.2.1 Общие сведения

4.2.1.1 Устройство состоит из функциональных модулей, электрически соединенных через кросс-плату. Структурная схема устройства приведена на рисунке 4.1.

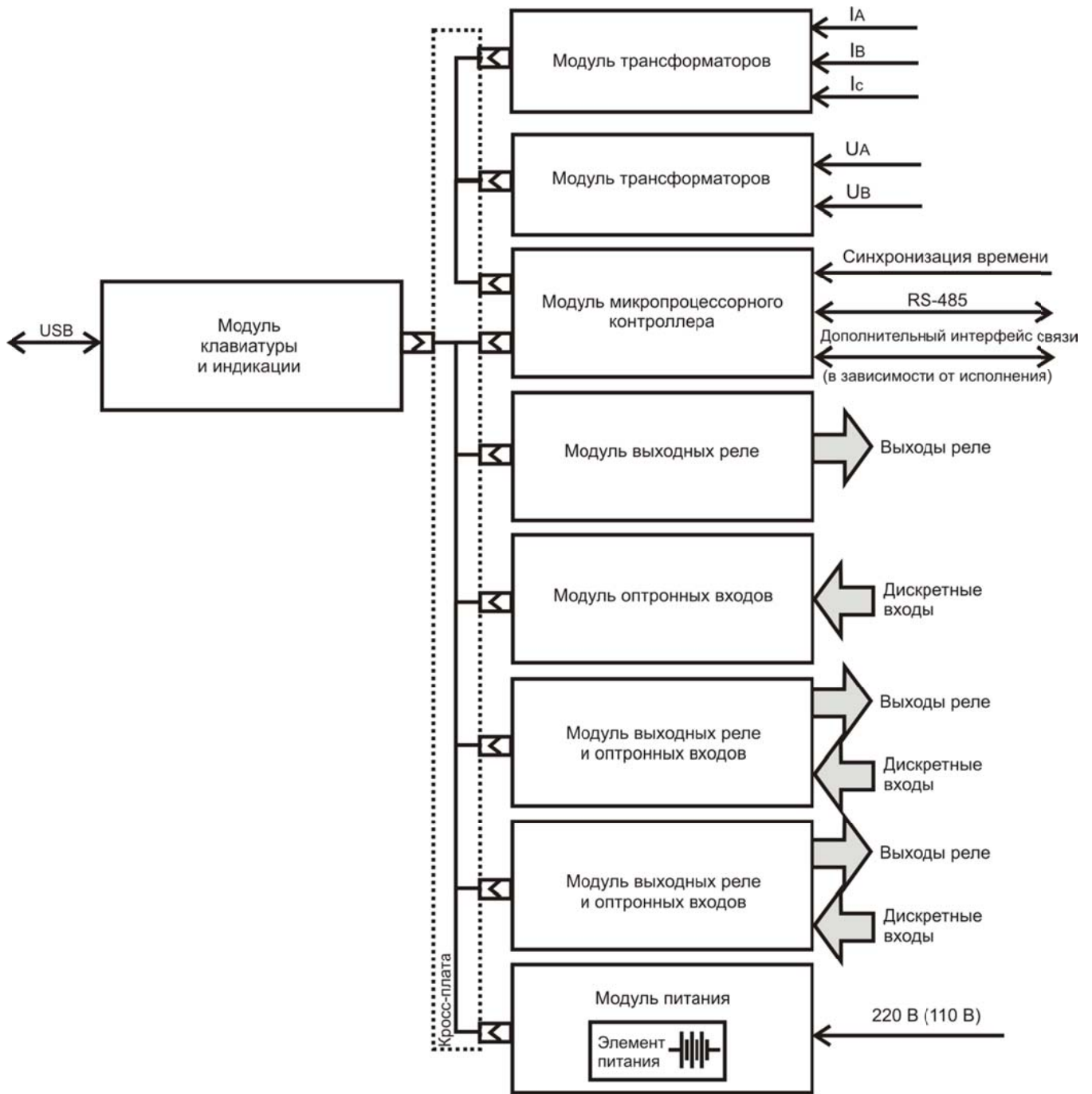


Рисунок 4.1 – Структурная схема устройства

4.2.2 Модули трансформаторов

4.2.2.1 Устройство имеет два модуля трансформатора, один из которых содержит три трансформатора тока (I_A , I_B , I_C), второй – два трансформатора напряжения (U_A , U_B).

4.2.2.2 Промежуточные трансформаторы модулей обеспечивают гальваническую развязку и предварительное масштабирование входных сигналов. Первичные обмотки трансформаторов обеспечивают заданную термическую стойкость при кратковременных перегрузках по входным сигналам.

4.2.3 Модуль микропроцессорного контроллера

4.2.3.1 Модуль микропроцессорного контроллера содержит 32-разрядный микропроцессор, ПЗУ, динамическое ОЗУ, статическое сохраняемое ОЗУ, сторожевой таймер, часы-календарь, схему резервного питания памяти и календаря, энергонезависимую память уставок, интерфейс шины расширения и 14-разрядный 8-канальный АЦП.

4.2.3.2 Модуль микропроцессорного контроллера выполняет следующие функции:

- прием сигналов от трансформаторов тока и напряжения;
- аналого-цифровое преобразование входных аналоговых сигналов;
- восстановление формы сигнала при погрешностях первичных трансформаторов тока (ТТ);
- фильтрация аналоговых сигналов, подавление апериодической и высокочастотных составляющих, начиная со второй гармоники;
- расчет действующих значений первой гармонической составляющей входных сигналов;
- выбор максимального значения из фазных токов;
- сравнение рассчитанных значений с уставками;
- обработка выдержек времени;
- выдача сигналов на соответствующие реле;
- постоянный опрос дискретных входов;
- обслуживание логической схемы устройства;
- индикация состояния устройства с помощью светодиодов;
- опрос кнопок оперативного управления;
- обслуживание линий связи;
- вывод информации на дисплей;
- самодиагностика модуля.

4.2.4 Модуль оптронных входов

4.2.4.1 Модуль оптронных входов обеспечивает:

- гальваническую развязку дискретных входов от электронной схемы устройства;
- высокую помехоустойчивость за счет высокого порога срабатывания оптоэлектронного преобразователя (не ниже $0,55 \cdot U_{НОМ}$).

4.2.5 Модуль выходных реле

4.2.5.1 Выходные реле обеспечивают гальваническую развязку электронной схемы устройства с коммутируемыми цепями и обладают высокой коммутационной способностью. В схеме предусмотрена блокировка от случайных срабатываний выходных реле при сбоях в работе процессора.

4.2.5.2 Выходное реле отключения ВВ продублировано двумя независимыми цепями для повышения надежности срабатывания. Контактные группы выходных реле «Откл. ВВ 1» и «Откл. ВВ 2» рекомендуется включать параллельно.

4.2.5.3 Напряжение питания управляющих обмоток выходных реле составляет 12 В постоянного тока.

4.2.6 Модуль питания

4.2.6.1 В зависимости от исполнения устройство комплектуется модулем питания на напряжение 220 В или 110 В оперативного тока.

4.2.6.2 Модуль питания преобразует первичное напряжение оперативного питания (переменное, постоянное или выпрямленное) во вторичные выходные стабилизированные напряжения постоянного тока +5 В и +12 В.

4.2.6.3 На модуле питания расположен отсек для установки элемента питания, обеспечивающего сохранение данных в памяти устройства и хода часов при отсутствии оперативного питания.

4.2.7 Модуль клавиатуры и индикации

4.2.7.1 Модуль клавиатуры и индикации выполняет следующие функции:

- вывод информации на дисплей и обеспечение работы с меню;
- регулирование контрастности дисплея.

4.2.8 Основные принципы функционирования

4.2.8.1 Устройство одновременно измеряет мгновенные значения всех электрических величин с помощью многоканального АЦП. Затем значения обрабатываются по программе цифровой фильтрации, в результате чего происходит выделение сигнала основной гармоники измеряемой частоты (также возможно выделение высших гармоник при использовании определенных защит). Фильтрация отсекает постоянную составляющую сигналов, высшие гармоники, а также ослабляет экспоненциальную составляющую при переходных процессах в аварийном режиме.

4.2.8.2 Для сравнения с уставками используются действующие значения первичного тока. Вычисление действующих значений происходит каждые 10 мс.

4.2.8.3 При пуске какой-либо защиты (ступени защиты) включается светодиод «Пуск защиты». Затем запускаются временные выдержки на срабатывание, заданные для каждой ступени. В случае снижения входных токов ниже заданного предела происходит сброс выдержки времени. Если снижения тока не происходит в течении заданной выдержки времени, в группе светодиодов «СРАБАТЫВАНИЕ» на лицевой панели включается соответствующий светодиод и происходит отключение ВВ с помощью реле «Откл. ВВ 1» («Откл. ВВ 2»).

4.2.8.4 В момент срабатывания контактов реле происходит регистрация причины отключения (вид защиты/ внешнее отключение/ команда), времени и даты отключения, а также выдержки времени на срабатывание защиты.

4.2.8.5 По факту отключения ВВ (получен сигнал «РПО ВВ») включается светодиод «Аварийное отключение», начинает мигать светодиод «Откл», производится регистрация времени от момента пуска защиты до фактического отключения выключателя.

4.2.8.6 Размыкание контактов реле отключения выключателя происходит только после разрыва цепи катушки отключения ВВ блок-контактами ВВ. Аналогично реализована и цепь включения ВВ. Отключение реле устройства при несрабатывании блок-контактов производится вручную нажатием на кнопку «СБРОС» после отключения питания цепей управления.

4.2.8.7 Обеспечивается контроль времени переключения ВВ, а также ограничение длительности выдачи управляющих сигналов на выходные реле отключения и включения ВВ.

4.3 Самодиагностика устройства

4.3.1 При подаче питания автоматически запускается тестирование устройства. Непрерывная работа системы самодиагностики (контроль работоспособности внутренних модулей) производится в течение всего времени работы устройства.

4.3.2 Система самодиагностики обеспечивает контроль работоспособности процессора, обмоток выходных реле, ОЗУ, энергонезависимой памяти уставок и др. Работа программы устройства защищена от сбоев и «зависания».

4.3.3 В случае обнаружении ошибок, препятствующих работе устройства (в т. ч. при отсутствии оперативного питания), срабатывает реле «Отказ» с нормально замкнутыми контактами и устройство блокируется.

4.3.4 Для расширенного тестирования устройства предназначен режим «ТЕСТ» (меню «ТЕСТ», см. таблицу Г.1).

4.4 Описание входных аналоговых сигналов

4.4.1 На аналоговые входы « I_A », « I_B », « I_C » поступают действующие токи фаз.

4.4.2 На аналоговые входы « U_A », « U_B » поступают линейные напряжения, используемые для работы функций МТЗ, ДЗ, ЗП, ЗМН.

4.5 Описание входных дискретных сигналов

4.5.1 Вход «**РПО ВВ**» предназначен для контроля состояния отключенного положения ВВ, а также для индикации его положения на лицевой панели с помощью светодиода «Откл» (при наличии сигнала на входе «РПО ВВ» светодиод включен). Вход «**РПВ ВВ**» предназначен для контроля состояния включенного положения ВВ, а также для индикации его положения на лицевой панели с помощью светодиода «Вкл» (при наличии сигнала на входе «РПВ ВВ» светодиод включен). Одновременно может быть активным только один из сигналов «РПО ВВ» или «РПВ ВВ». Одновременное наличие или отсутствие сигналов РПО и РПВ на время более чем 10 с регистрируется как неисправность цепей РПО/РПВ ВВ (обрыв катушек включения/отключения).

4.5.2 Вход «**Автомат ТН**» предназначен для контроля положения автоматического выключателя ТН. При отключении автомата ТН выдается сигнал неисправности цепей ТН, срабатывает реле «Сигнал». Тип используемого контакта автомата ТН (нормально замкнутый (НЗ) или нормально разомкнутый (НР)) задается программным ключом «**Контакт ТН**» (меню «Уставки» – «Общие», см. таблицу Г.1).

4.5.3 Вход «**Сброс сигнал.**» предназначен для дистанционного сброса сигнализации (всех реле и светодиодов), например, внешней кнопкой или в режиме телеуправления. Действие входа аналогично квитированию кнопкой «СБРОС».

4.5.4 Вход «**Автомат ШП**» предназначен для сигнализации пропадания напряжения на шинах питания присоединений с помощью контроля состояния автоматического выключателя. По наличию сигнала на данном входе фиксируется неисправность «Автомат ШП» с выдачей сигнала неисправности контактами реле. Дополнительно при наличии этого сигнала блокируется включение ВВ. Тип используемого контакта автомата ШП (НЗ/НР) задается программным ключом «**Контакт ШП**» (меню «Уставки» – «Общие», см. таблицу Г.1).

4.5.5 Вход «**Разрешение ТУ**» предназначен для разрешения дистанционного управления выключателем (в режиме телеуправления). Текущий режим управления (МУ или ТУ) зависит от наличия сигнала на данном входе и положения соответствующего программного ключа (см. таблицу 2.6).

4.5.6 Входы «**Откл. ВВ от ключа**», «**Вкл. ВВ от ключа**» предназначены для отключения и включения ВВ с помощью ключа управления.

4.5.7 Входы «**Откл. ВВ по ТУ**», «**Вкл. ВВ по ТУ**» предназначены для дистанционного отключения и включения ВВ по командам телеуправления (при использовании систем телемеханики).

Имеется особенность работы по входу «Вкл. ВВ по ТУ», а также команды «Вкл. ВВ по ЛС» после аварийного отключения: при выведенном положении программного ключа «**Квит. ВВ при ТУ**» (меню «Уставки» – «ВВ», см. таблицу Г.1) подачей сигнала на вход «Вкл. ВВ по ТУ» можно включать ВВ без квитирования сигнала аварийного отключения. Такая функция необходима при работе с некоторыми системами телемеханики и SCADA-системами.

При введенном положении программного ключа «**Квит. ВВ при ТУ**» перед подачей сигнала на вход «Вкл. ВВ по ТУ» необходимо сначала квитировать сигнал аварийного отключения. Для входа «Вкл. ВВ от ключа» квитирование обязательно.

4.5.8 Вход «**Сброс от ТУ**» предназначен для квитирования сигналов сигнализации по команде телеуправления.

4.5.9 Вход «**Дуговая защита**» предназначен для отключения ВВ при срабатывании датчиков дуговой защиты. Возможен контроль дуговой защиты по току.

4.5.10 Вход «ЛЗШп» предназначен для приема дискретного сигнала ЛЗШ от нижестоящих выключателей, участвующих в схеме ЛЗШ, на ввод ускорения МТЗ и ДЗ.

4.5.11 Вход «УРОВп» предназначен для приема дискретного сигнала об отказе отключения от нижестоящих выключателей, участвующих в схеме УРОВ. При введенном ключе «УРОВп» приводит к отключению ВВ без выдержки времени, а также действует на функцию УРОВ.

4.5.12 Вход «УМТЗп» предназначен для приема дискретного сигнала на ввод ускорения МТЗ.

4.5.13 Вход «2-й набор уставок» предназначен для ввода в действие уставок второго набора. Если вход не подключен, то используется только первый набор.

4.5.14 Входы «Вход 1» – «Вход 13» являются программируемыми (см. п. 2.3.1).

4.6 Описание выходных реле

4.6.1 Реле «Откл. ВВ1», «Откл. ВВ2» предназначены для отключения ВВ. Реле «Вкл. ВВ» предназначено для включения ВВ.

Примечание – При проектировании необходимо учесть возможные повреждения контактов реле в случае, если они будут размыкать постоянный ток свыше 0,5 А при напряжении свыше 100 В, и при необходимости применять промежуточные реле.

4.6.2 Реле «УРОВд» предназначено для выдачи сигнала на отключение вышестоящих выключателей при отказе собственного.

4.6.3 Реле «Откл. по ЛЗШ» срабатывает при отключении ВВ по ускорению при наличии сигнала на входе «ЛЗШп».

4.6.4 Реле «Аварийное отключение» срабатывает при любом отключении ВВ, в т. ч. при самопроизвольном отключении (определяется по состоянию входов «РПО ВВ» и «РПВ ВВ»). Данное реле предназначено для выдачи сигнала аварийной сигнализации и сбрасывается после квитирования.

4.6.5 Реле «Сигнал» срабатывает при обнаружении любых неисправностей внешних цепей, обнаруженных системой диагностики, при любом срабатывании защиты и при самопроизвольном отключении ВВ. Данное реле может работать в одном из двух режимов (задается в меню «Уставки» – «Общие», см. таблицу Г.1):

- в непрерывном режиме – сработавшее состояние удерживается до квитирования кнопкой «Сброс»;

- в импульсном режиме с задаваемой длительностью сработавшего состояния (уставка $T_{\text{сигнал}}$), при появлении новой неисправности реле работает вновь. Данный режим рекомендуется для предотвращения блокировки системы центральной сигнализации постоянно «висящим» сигналом.

4.6.6 Реле «Отказ» имеет нормально замкнутые контакты и срабатывает (размыкает контакты) при включении питания сразу после успешного завершения полного внутреннего тестирования устройства. При работе устройства реле «Отказ» находится во включенном положении (контакты разомкнуты). При пропадании напряжения питания контакты реле замыкаются, выдается сигнал «Отказ».

4.6.7 Реле «Реле 1»–«Реле 8» являются программируемыми (см. п. 2.3.2).

5 Использование по назначению

5.1 Эксплуатационные ограничения

5.1.1 При работе с устройством необходимо соблюдать следующие технические требования:

диапазон напряжения питания.....	см. таблицу 1.1;
термическая стойкость токовых входов	см. таблицу 1.2;
номинальное напряжение дискретных входов	см. таблицу 1.3;
предельное значение напряжения, коммутируемого контактами реле	см. таблицу 1.3;
предельное значение тока, коммутируемого контактами реле	см. таблицу 1.3;
диапазон температур окружающего воздуха	по п. 1.1.2 а);
окружающая среда	по п. 1.1.2 г);
место установки.....	по п. 1.1.2 д);
уровни помех.....	по п. 1.2.5.2 .

5.2 Подготовка изделия к использованию

5.2.1 Меры безопасности

5.2.1.1 При работе с устройством необходимо соблюдать общие требования техники безопасности, распространяющиеся на устройства РЗА.

5.2.1.2 К работе с устройством допускается персонал, подготовленный в объеме производства работ, предусмотренных эксплуатационной документацией на устройство и имеющий допуск не ниже третьей квалификационной группы по электробезопасности.

ВНИМАНИЕ: Установка соединителей, подключение цепей входных и выходных сигналов должны производиться в обесточенном состоянии!

ВНИМАНИЕ: Во время работы устройства не касаться контактов соединителей!

ЗАПРЕЩАЕТСЯ: Отключать от соединителей «X1» и «X2» необесточенные цепи ТТ и ТН!

5.2.1.3 Устройство должно устанавливаться на заземленные металлические конструкции, при этом необходимо обеспечить надежный электрический контакт между панелью и винтами крепления устройства, а также соединить заземляющий болт устройства с контуром заземления медным проводом сечением не менее 2,5 мм².

5.2.2 Входной контроль

5.2.2.1 Распаковать устройство и проверить его комплектность в соответствии с комплектом поставки, приведенным в паспорте.

5.2.2.2 Провести осмотр устройства и проверить:

- отсутствие механических повреждений и нарушений покрытий;
- отсутствие деформации и загрязнения контактов соединителей;
- надежность крепления модулей устройства.

5.2.2.3 Проверить с помощью мегаомметра электрическое сопротивление изоляции между независимыми входами и выходами устройства, а также между этими цепями и корпусом согласно схеме электрической подключения, приведенной на рисунке А.1. Методика проверки сопротивления изоляции приведена в п. 6.4.

5.2.3 Установка элемента питания

5.2.3.1 В комплект поставки устройства входит литиевый элемент питания CR2 (батарея), предназначенный для обеспечения хода часов устройства и хранения осциллограмм при отключении оперативного питания. Расчетное время службы элемента питания – не менее двух лет.

Примечание – Параметры конфигурации устройства, а также уставки защит хранятся в энергонезависимой памяти устройства.

5.2.3.2 Устройство поставляется с установленной батареей. Отсек батарейки расположен на модуле питания с тыльной стороны устройства.

ВНИМАНИЕ: Установку и замену батарейки проводить при отключенном напряжении питания устройства или в антистатическом браслете, соединенном с корпусом устройства!

5.2.3.3 Порядок установки/замены батарейки:

– убедиться, что оперативное питание устройства отключено (в случае невозможности отключения питания следует надеть антистатический браслет и соединить его с корпусом устройства);

– отвинтить фиксирующий винт отсека батарейки и снять крышку;

– извлечь защитную пленку для восстановления контакта батарейки (при первой установке);

– удалить из отсека старую батарейку (при замене),

– установить новую батарейку, соблюдая полярность;

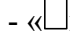
– закрыть крышку и завернуть фиксирующий винт;

– подать напряжение питания на устройство и убедиться, что батарейка установлена правильно: в статусной (верхней) строке дисплея отображается пиктограмма состояния элемента питания:



- «» – элемент питания установлен правильно, полный заряд;



- «» – элемент питания установлен неправильно (перепутана полярность) либо отсутствует заряд.

5.2.4 Установка и подключение внешних цепей

5.2.4.1 Установка устройства производится на вертикальную поверхность (с учетом условий по п. 5.2.1.3) в соответствии с приложением В. Крепление устройства осуществляется при помощи четырех сквозных отверстий (под винт М4) на лицевой панели.

5.2.4.2 Подключение внешних цепей производится к соединителям, расположенным на тыльной стороне устройства, в соответствии со схемой электрической подключения, приведенной на рисунке А.1.

5.2.4.3 Оперативное питание подключается к контактам «Питание». Полярность подключения питания произвольная.

5.2.4.4 При подключении измерительных аналоговых цепей необходимо следить за правильностью фазировки сигналов напряжения и тока.

5.2.4.5 Подключение измерительных аналоговых цепей производится к колодкам соединительным в соответствии со схемой электрической подключения. Каждый контакт обеспечивает подключение двух проводников сечением до 2,5 мм² или одного проводника сечением до 4 мм².

5.2.4.6 Входные и выходные электрические цепи, цепи оперативного питания подключаются к разъемным соединителям в соответствии со схемой электрической подключения. Каждый контакт обеспечивает подключение одного проводника сечением до 2,5 мм².

5.2.4.7 Для соединения съемной части соединителя с ответной частью выполнить следующие действия: вставить съемную часть соединителя в разъем ответной части по всей длине, убедиться, что боковые пластмассовые фиксаторы защелкнулись, завинтить два фиксирующих винта.

5.2.4.8 Выходные цепи реле «Отказ», «Сигнал» и «Аварийное отключение» подключаются к центральной сигнализации.

5.2.5 Проверка работоспособности и ввод в эксплуатацию

5.2.5.1 При вводе в работу устройства необходимо:

- убедиться, что все цепи подсоединены, выполнено заземление;
- провести тестовую проверку работоспособности устройства (по п. 5.2.5.2);
- произвести задание конфигурации защит и автоматики (по п. 5.2.6);
- настроить информационный обмен по каналам связи с АСУ, установить дату и время (по п. 5.2.7);
- провести проверку работоспособности с использованием внешних приспособлений (при необходимости).

5.2.5.2 Тестовая проверка устройства выполняется следующим образом:

- подключить устройство к сети;
- подать на дискретные входы напряжение 220 или 110 В (+ 10 / – 20 %) в зависимости от исполнения устройства;
- подать питания на устройство;
- наблюдать за включением светодиода «Питание» на лицевой панели устройства:
 - а) светодиод «Питание» светится постоянно – ошибок в работе устройства не выявлено, устройство исправно;
 - б) светодиод «Питание» выключен – система самодиагностики выявила неисправность устройства. Ремонт устройства производится в соответствии с п. 6.5.2;
- проверить результаты самодиагностики в меню «Самодиагностика» (см. таблицу Г.1);
- произвести тестирование устройства в режиме «ТЕСТ»:
 - а) войти в режим «ТЕСТ» (меню «ТЕСТ» – «Вход в ТЕСТ»). Ввести пароль (указан в паспорте на устройство);

ВНИМАНИЕ: При переходе устройства в режим «ТЕСТ» выполнение всех алгоритмов защит, автоматики и сигнализации блокируется!

б) проверить отображение состояния дискретных входов (меню «ТЕСТ» – «Входы»): входам, на которые подано напряжение, соответствует сигнал «1», остальным – «0»;

в) проверить отображение состояний реле (меню «ТЕСТ» – «Реле»): сработавшим реле соответствует сигнал «1», остальным – «0»;

г) провести тестирование светодиодов (меню «ТЕСТ» – «Светодиоды» – «Запустить тест»), при запуске тестирования все светодиоды на лицевой панели будут поочередно включаться и выключаться. Время включения светодиодов в режиме тестирования может быть задано уставкой **Тсвд** в меню «ТЕСТ» – «Светодиоды». Для завершения тестирования выбрать пункт «Остановить тест»;

д) провести тестирование кнопок «УРОВ», «ЗМН», «Сигнал дверцы», «СБРОС» (меню «ТЕСТ» – «Кнопки»);

е) выйти из режима тестирования (меню «ТЕСТ» – «Выход из ТЕСТа»).

– подать сигналы на аналоговые входы устройства, измеряя их внешними эталонными приборами. Сравнить показания эталонных приборов с показаниями устройства в меню «Контроль». Определить погрешность измерения по каждому каналу. Погрешность не должна превышать значения, приведенные в таблице 1.2.

5.2.5.3 Проверка работоспособности с использованием внешних приспособлений проводится при необходимости выяснения причин некорректных действий устройства. Для автоматизированной проверки устройства можно использовать логический имитатор совместно с

установками типа «У5053», «У5003», «Уран», «Нептун-2», а также испытательный комплекс «РЕТОМ» или аналогичное испытательное оборудование в соответствии с руководством по эксплуатации проверочного устройства.

5.2.5.4 После проведения работ по подготовке устройства к использованию оно считается введенным в эксплуатацию. Дата ввода в эксплуатацию должна быть зафиксирована в паспорте устройства.

5.2.6 Ввод уставок

5.2.6.1 Устройство поставляется с установленными на предприятии-изготовителе технологическими уставками и конфигурацией. Настройка устройства может производиться с помощью меню устройства или с помощью ПЭВМ по линии связи. Ввод уставок и параметров настройки выполняется при включенном оперативном питании, независимо от подключения остальных цепей.

5.2.6.2 Для настройки устройства в соответствии с требованиями защищаемого объекта необходимо:

– ввести значения уставок и положения программных ключей для функций защит и автоматики;

– установить параметры осциллографа, программируемых входов, реле, светодиодов, параметры синхронизации.

5.2.6.3 Ввод уставок¹⁾ осуществляется в меню «Уставки» (см. таблицу Г.1) в следующем порядке:

1) с помощью кнопок «▲» (вверх) и «▼» (вниз) выбрать необходимую группу уставок, нажать на кнопку «ВВОД». Затем аналогичным образом выбрать уставку (программный ключ), значение которой требуется изменить, нажать «ВВОД»;

2) если пароль не был введен ранее, на дисплее отобразится запрос пароля. Ввести пароль, указанный в паспорте устройства, после чего появится возможность изменения уставок;

3) выбор положения программного ключа осуществляется с помощью кнопок «▲» (вверх) и «▼» (вниз). Для сохранения заданного значения в памяти устройства нажать на кнопку «ВВОД»;

4) для изменения числового значения уставки установить мигающий курсор с помощью кнопок «◀» (влево) и «▶» (вправо) на изменяемый разряд значения, установить новое значение с помощью кнопок «▲» (вверх) и «▼» (вниз), перейти к следующему разряду. Для сохранения заданного значения в памяти устройства нажать на кнопку «ВВОД»;

ВНИМАНИЕ: По окончании редактирования обязательно проверить введенные уставки защит для исключения ошибок!

5) если в память устройства были введены новые значения уставок/программных ключей, на дисплее в статусной строке отображается символ «■» (см. таблицу 4.2). Для того чтобы эти уставки были введены в действие необходимо перейти в функциональный режим, одновременно нажав кнопки «◀» и «▶» (см. таблицу 4.1), и, не более чем через 2 с, нажать на кнопку «ВВОД». При этом отобразится соответствующий запрос с возможностью выбора: сохранить измененные значения («Да») или отказаться от введенных изменений («Нет») (выбор осуществляется кнопками «◀» и «▶» и последующим нажатием на кнопку «ВВОД»). Ввод в действие уставок происходит одновременно, что предотвращает ложную работу защит при смене только части взаимосвязанных уставок. Это позволяет редактировать уставки даже на включенном защищаемом объекте.

5.2.6.4 После окончания настройки необходимо снять оперативное питание с устройства, после полного отключения (выключения всех светодиодов) вновь подать питание. С помощью дисплея убедиться в том, что заданные уставки сохранены.

¹⁾ При вводе уставок, положений программных ключей, назначении программируемых входов, реле и светодиодов необходимо руководствоваться функциональными логическими схемами соответствующих функций защит и автоматики (см. приложение Д).

5.2.7 Настройка каналов связи и установка времени

5.2.7.1 Настройка каналов связи (по п. 1.2.6.3) выполняется в меню «Настройки» в следующем порядке:

1) с помощью кнопок «▲» (вверх) и «▼» (вниз) выбрать настраиваемый интерфейс («Порт 1» (USB), «Порт 2 (RS-485)», «Порт 3 (RS-485)»), нажать на кнопку «ВВОД». Затем аналогичным образом выбрать параметр, значение которого требуется изменить, нажать «ВВОД»;

2) если пароль не был введен ранее, на дисплее отобразится запрос пароля. Ввести пароль, указанный в паспорте устройства, после чего появится возможность изменения параметров;

3) выбрать значение параметра с помощью кнопок «▲» (вверх) и «▼» (вниз). Для сохранения заданного значения в памяти устройства нажать на кнопку «ВВОД», при этом в статусной строке на дисплее отобразится символ «■» (см. таблицу 4.2);

4) для установки новых значений перейти в функциональный режим, одновременно нажав кнопки «◀» и «▶» (см. таблицу 4.1), и, не более чем через 2 с, нажать на кнопку «ВВОД». При этом отобразится соответствующий запрос с возможностью выбора: сохранить измененные значения («Да») или отказаться от введенных изменений («Нет») (выбор осуществляется кнопками «◀» и «▶» и последующим нажатием на кнопку «ВВОД»).

5.2.7.2 Установка даты и времени осуществляется в меню «Настройки» – «Дата и время», ввод пароля при этом не требуется. Для изменения даты/времени установить мигающий курсор с помощью кнопок «◀» (влево) и «▶» (вправо) на изменяемом значении, установить новое значение с помощью кнопок «▲» (вверх) и «▼» (вниз), перейти к следующему значению. Для сохранения введенных значений в памяти устройства нажать на кнопку «ВВОД». Ввод в действие новых значений даты и времени осуществляется аналогично п. 5.2.7.1 4).

5.3 Использование изделия

5.3.1 Общие сведения

5.3.1.1 Устройство не требует участия оператора в процессе выполнения основных функций. Для обеспечения работы устройства необходимо выполнить установку и настройку в соответствии с п. 5.2.

5.3.1.2 Настройка и считывание информации может производиться с помощью ПЭВМ по линии связи или непосредственно в меню устройства с помощью дисплея и клавиатуры.

5.3.1.3 Для оперативного вывода/ввода функций «УРОВ», «ЗМН», «Сигнал дверцы» использовать кнопки оперативного управления на лицевой панели устройства (см. п. 4.1.3).

5.3.2 Работа с меню устройства

5.3.2.1 Общая структура меню приведена на рисунке Г.1. Состав меню приведен в таблице Г.1. Навигация по меню производится с помощью кнопок клавиатуры (см. таблицу 4.1).

5.3.2.2 В оперативном режиме на дисплее устройства отображаются параметры контролируемого объекта (меню «Контроль» – «Параметры сети», см. п. 5.3.2.3 б)). При срабатывании защиты на дисплее автоматически отображается информация о данном срабатывании (меню «Срабатывания», см. п. 5.3.2.3 а)). Переход в основное меню происходит при нажатии на кнопку «ВЫХОД».

5.3.2.3 Меню «Сириус-ЖД-ФВВ» включает:

а) меню «Срабатывания», которое содержит перечень аварийных событий и параметры, зарегистрированные в момент аварии;

б) меню «Контроль», в котором осуществляется просмотр:

- параметров сети («Параметры сети»);
- сигналов, вызвавших срабатывание сигнализации («Причина вызова»);
- текущих состояний входных и выходных дискретных сигналов («Входы», «Выходы»);
- информацию об устройстве и внутреннем ПРО («Инф. об устройстве»);

в) меню **«Настройки»**, в котором осуществляется:

- установка текущей даты и времени устройства («Дата и время»);
- настройка программируемого пуска осциллографа, задание длительности записываемых осциллограмм («Осциллограф»);
- настройка параметров сетевых интерфейсов USB и RS-485 («Порт 1 (USB)», «Порт 2 (RS-485)», «Порт 3 (RS-485)»);
- настройка синхронизации времени («Синхр. времени»);
- настройки контрастности дисплея («Контрастность»).

Для изменения параметров в меню «Настройки» требуется ввод пароля, приведенного в паспорте на устройство (кроме пунктов «Дата и время» и «Контрастность»).

г) меню **«Уставки»**, в котором осуществляется ввод значений уставок защит и автоматики, назначение программируемых входов, реле и светодиодов.

Для изменения значений уставок требуется ввод пароля, приведенного в паспорте на устройство.

д) меню **«Журнал»**, в котором осуществляется просмотр:

- накопительной информации («Счетчики», «Ресурс»);
- времени отключения ВВ («Время отключения»);
- журнала событий («Журнал событий»);
- максимальных значений токов фаз («Максметр»);

е) пункт **«Самодиагностика»** для просмотра результатов самодиагностики устройства;

ж) меню **«ТЕСТ»**, которое предназначено для тестирования:

- дискретных входов («Входы»);
- дискретных выходов («Реле»);
- кнопок («Кнопки»);
- светодиодов («Светодиоды»).

Для входа в меню «ТЕСТ» требуется ввод пароля, приведенного в паспорте на устройство.

5.3.3 Контроль работоспособности устройства в процессе эксплуатации

5.3.3.1 Системой самодиагностики устройства производится выявление и индикация следующих неисправностей:

- «Сбой питания» – зафиксировано полное пропадание оперативного питания устройства;
- «Нет батарейки» – не установлен или разряжен элемент питания;
- «Нет импульса синхр.» – синхроимпульс не поступает в течение двух интервалов ожидания (при включенной синхронизации).

5.3.3.2 При обнаружении неисправности на лицевой панели начинает мигать светодиод «Внешняя неисправность». Просмотр причины сигнализации осуществляется в меню «Контроль» – «Причина вызова» (см. таблицу Г.1): напротив соответствующей неисправности индицируется символ «1». В журнале событий происходит запись о неисправности с указанием даты и времени ее обнаружения.

6 Техническое обслуживание

6.1 Общие указания

6.1.1 Виды и периодичность планового технического обслуживания устройства приведены в таблице 6.1.

Таблица 6.1 – Виды и периодичность технического обслуживания

Вид технического обслуживания	Периодичность
Проверка (наладка) при новом включении	При вводе в эксплуатацию
Первый профилактический контроль	Через 10–18 месяцев после ввода в эксплуатацию
Профилактический контроль	В соответствии с графиком обслуживания на объекте, но не реже одного раза в 3 года
Тестовый контроль	Не реже одного раза в год
Технический осмотр	Устанавливается эксплуатирующей организацией

6.1.2 При техническом обслуживании устройства необходимо руководствоваться:

- эксплуатационной документацией на устройство;
- «Межотраслевыми правилами по охране труда (правилами безопасности) при эксплуатации электроустановок» ПОТ Р М-016-2001 РД 153-34.0-03.150-00;
- «Правилами технической эксплуатации электрических станций и сетей»;
- «Правилами технической эксплуатации электроустановок потребителей»;
- «Правилами технического обслуживания устройств релейной защиты и электроавтоматики электрических сетей 0,4-35 кВ» РД 153-34.3-35.613-00.

6.1.3 Техническое обслуживание устройства производится квалифицированным инженерно-техническим персоналом эксплуатирующей организации, имеющим допуск не ниже третьей квалификационной группы по электробезопасности, подготовленным в объеме производства данных работ, изучившим эксплуатационную документацию на устройство и прошедшим инструктаж по технике безопасности.

6.1.4 Техническое обслуживание устройства может производиться в соответствии с действующими правилами и инструкциями эксплуатирующих организаций.

Целесообразно проводить контроль технического состояния устройства одновременно с профилактикой вторичного оборудования распределительных устройств.

6.2 Порядок технического обслуживания

6.2.1 Проверка (наладка) при новом включении проводится по п. 5.2.

6.2.2 Порядок других видов технического обслуживания приведен в таблице 6.2.

Таблица 6.2 – Порядок технического обслуживания

Наименование работ	Пункт РЭ	Вид технического обслуживания			
		К ₁ *	К*	Тестовый контроль	Технический осмотр
Внешний осмотр	5.2.2.2	+	+	–	+
Чистка	6.3	+	+	–	+
Проверка сопротивления изоляции	6.4	+	+	–	–
Установка (замена) элемента питания	5.2.3				
Подключение внешних цепей	5.2.4	+	+	–	+
Заземление	5.2.1.3	+	+	–	+
Проверка результатов самодиагностики	5.3.3	+	+	+	+
Тестовая проверка	5.2.5.2	+	+	+	–
Проверка (ввод) уставок, параметров настройки и часов	5.2.6	+	+	–	–
Проверка работоспособности с использованием внешних приспособлений	5.2.5.3	+	–	–	–
* Условные обозначения: К ₁ – первый профилактический контроль; К – профилактический контроль.					

6.3 Чистка

6.3.1 При проведении чистки должно быть выполнено удаление пыли и загрязнений с внешних поверхностей устройства.

6.3.2 Удаление пыли и загрязнений проводить бязью, смоченной в спирте этиловом ГОСТ 17299-78.

ВНИМАНИЕ: Спирт этиловый удаляет надписи, сделанные маркером!

6.4 Проверка сопротивления изоляции

6.4.1 Проверка электрического сопротивления изоляции всех независимых внешних цепей устройства относительно корпуса (болтом заземления) и между собой (за исключением цепей связи с АСУ и ПЭВМ) производится мегомметром с выходным напряжением 1000 В (см. таблицу Б.1 приложения Б). Проверка электрического сопротивления изоляции цепей связи с АСУ проводится мегомметром с выходным напряжением 500 В. Соединитель USB не имеет гальванической развязки от внутренней схемы устройства и не проверяется.

6.4.2 Перед проверкой устройство необходимо выдержать при нормальных климатических условиях не менее 2 ч по ГОСТ 20.57.406-81, проверку проводить в холодном состоянии устройства.

6.4.3 Электрическое сопротивление изоляции при нормальных климатических условиях должно быть не менее 100 МОм.

6.5 Указания по ремонту

6.5.1 Ремонтопригодность устройства обеспечивается внутренней самодиагностикой, позволяющей локализовать неисправность, а также взаимозаменяемостью однотипных модулей.

6.5.2 Ремонт устройства и его неисправных модулей производит предприятие, обеспечивающее гарантийное и послегарантийное обслуживание, адрес которого указан в паспорте на устройство.

7 Маркировка

7.1 Маркировка наносится на устройство методом, указанным в конструкторской документации и обеспечивает четкость изображения в течение всего срока службы.

7.2 На лицевой панели устройства указаны следующие данные:

- а) товарный знак и наименование предприятия-изготовителя;
- б) наименование устройства («Сириус-ЖД-ФВВ»);
- в) надписи, отражающие назначение органов управления и индикации;
- г) маркировка порта USB.

7.3 На тыльной стороне устройства имеется табличка, содержащая следующие данные:

- товарный знак предприятия-изготовителя;
- знак соответствия продукции;
- полное условное наименование устройства (например, «Сириус-ЖД-ФВВ-220В-И1»);
- номер устройства по системе нумерации предприятия-изготовителя;
- дату изготовления;
- надпись «Сделано в России».

7.4 Маркировка транспортной тары содержит следующую информацию:

- а) манипуляционные знаки: «Хрупкое. Осторожно», «Беречь от влаги», «Верх», «Ограничение температуры»;
- б) основные надписи: грузополучатель, пункт назначения, количество грузовых мест в партии и порядковый номер внутри партии;
- в) дополнительные надписи: грузоотправитель, пункт отправления;
- г) информационные надписи: массы брутто и нетто грузового места, габаритные размеры грузового места.

8 Упаковка

8.1 Упаковывание устройства проводится по ГОСТ 23216-78 для условий транспортирования по п. 9.1 и хранения по п. 9.3 настоящего РЭ.

8.2 Отдельную упаковку имеют:

- а) ответные части разъемов соединителей;
- б) комплекты, поставляемые на партию:
 - 1) эксплуатационная документация;
 - 2) инструмент и принадлежности;
- в) комплекты, поставляемые по отдельному заказу.

8.3 Упакованное устройство, а также отдельные упаковки по п.8.2 помещаются в транспортную тару (ящик).

Транспортная тара имеет маркировку, выполненную по ГОСТ 14192-96 и содержащую информацию в соответствии с п.7.4.

9 Транспортирование, хранение, консервация, утилизация

9.1 Условия транспортирования и хранения должны соответствовать указанным в таблице 9.1.

Таблица 9.1 – Условия транспортирования и хранения

Внешние условия	Транспортирование	Хранение
Температура окружающего воздуха, °С	От минус 40 до плюс 60	От плюс 5 до плюс 40
Относительная влажность воздуха	До 98 % при плюс 25 °С	До 80 % при плюс 25 °С
Механические факторы	Условия С по ГОСТ 23216-78	-

9.2 Погрузка (выгрузка), крепление в транспортных средствах и транспортирование грузов должно осуществляться в соответствии с правилами, действующими на транспорте данного вида.

При выполнении погрузочно-разгрузочных работ необходимо соблюдать требования транспортной маркировки, нанесенной на каждое грузовое место.

9.3 Допустимый срок сохраняемости устройства в упаковке и консервации поставщика – 3 года.

Расположение устройств в хранилищах, на стеллажах должно обеспечивать их свободное перемещение и доступ к ним.

Расстояние между стенами, полом хранилища и устройством должно быть не менее 0,1 м.

Расстояние между отопительными приборами хранилищ и устройством должно быть не менее 0,5 м.

9.4 Устройство не подлежит консервации маслами и ингибиторами, не требует применения специальных мер для расконсервации.

9.5 В состав устройства не входят драгоценные металлы, а также ядовитые, радиоактивные и взрывоопасные вещества.

9.6 Демонтаж и утилизация устройства не требуют применения специальных мер безопасности и выполняются без применения специальных приспособлений и инструментов.

Приложение А (Обязательное) Подключение внешних цепей устройства

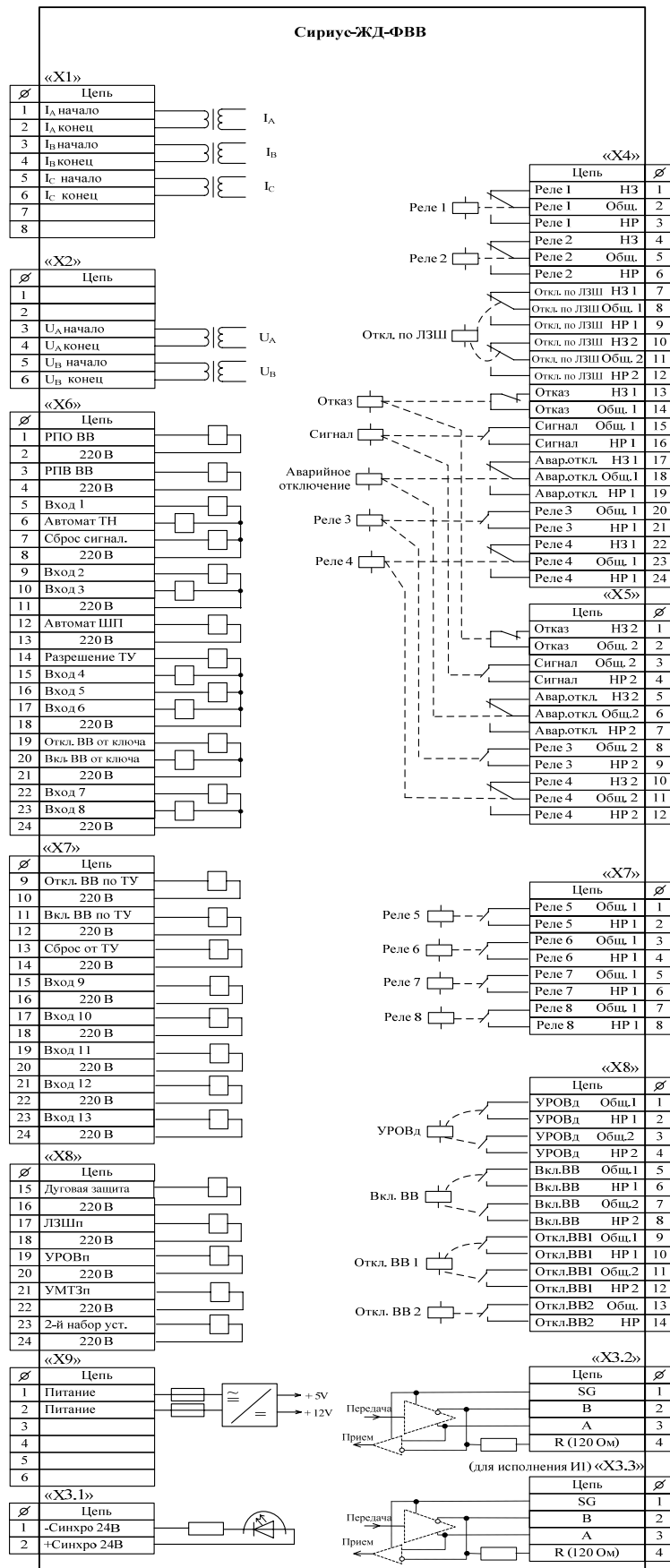


Рисунок А.1 – Схема электрическая подключения

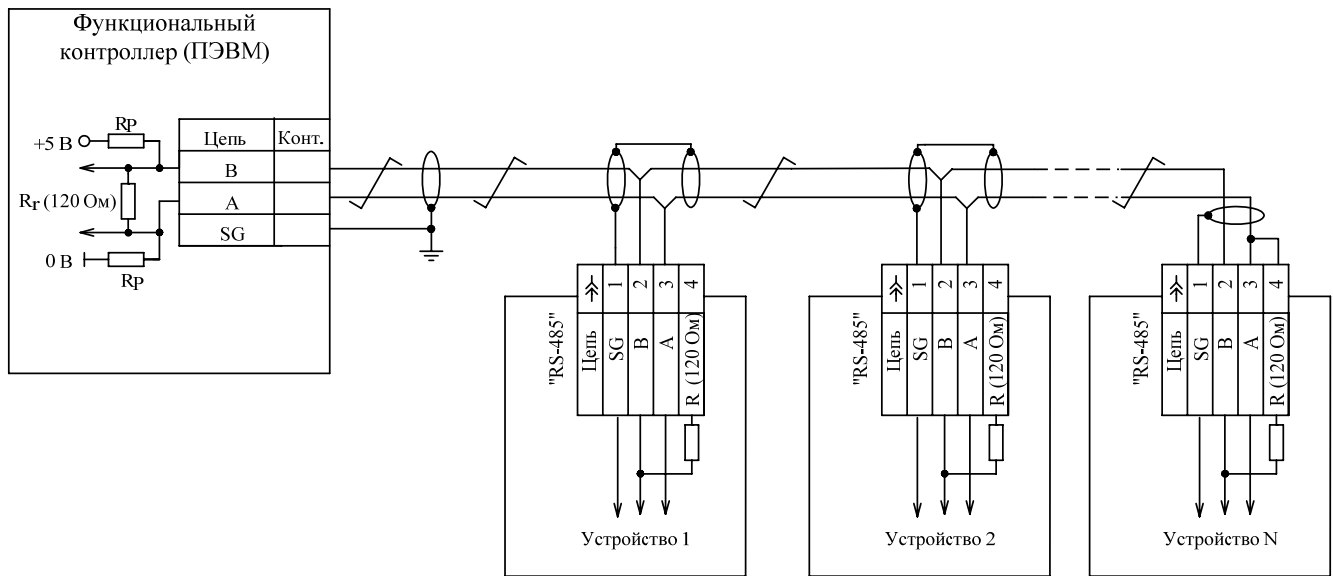


Рисунок А.2 – Схема включения устройств в локальную сеть по интерфейсу RS-485

Приложение Б
(Обязательное)
Проверка электрического сопротивления изоляции

Б.1 Проверку электрического сопротивления изоляции следует проводить в соответствии с таблицей Б.1.

Таблица Б.1

Разъем	Номера контактов	Наименование	Испытательное напряжение
X1	с 1 по 6	Токовые цепи	1000 В
X2	с 3 по 6	Цепи напряжения	1000 В
X3.1	с 1 по 2	Цепи синхронизации	500 В
X3.2	с 1 по 4	Линия связи 1	500 В
X3.3	с 1 по 4	Линия связи 2	500 В
X4	с 1 по 24	Релейные цепи 1	1000 В
X5	с 1 по 12	Релейные цепи 2	1000 В
X6	с 1 по 24	Входные цепи 1	1000 В
X7	с 1 по 8	Релейные цепи 3	1000 В
	с 9 по 24	Входные цепи 2	1000 В
X8	с 1 по 14	Релейные цепи 4	1000 В
	с 15 по 24	Входные цепи 3	1000 В
X9	с 1 по 6	Цепи питания	1000 В

Приложение В
(Справочное)
Внешний вид, габаритные и установочные размеры

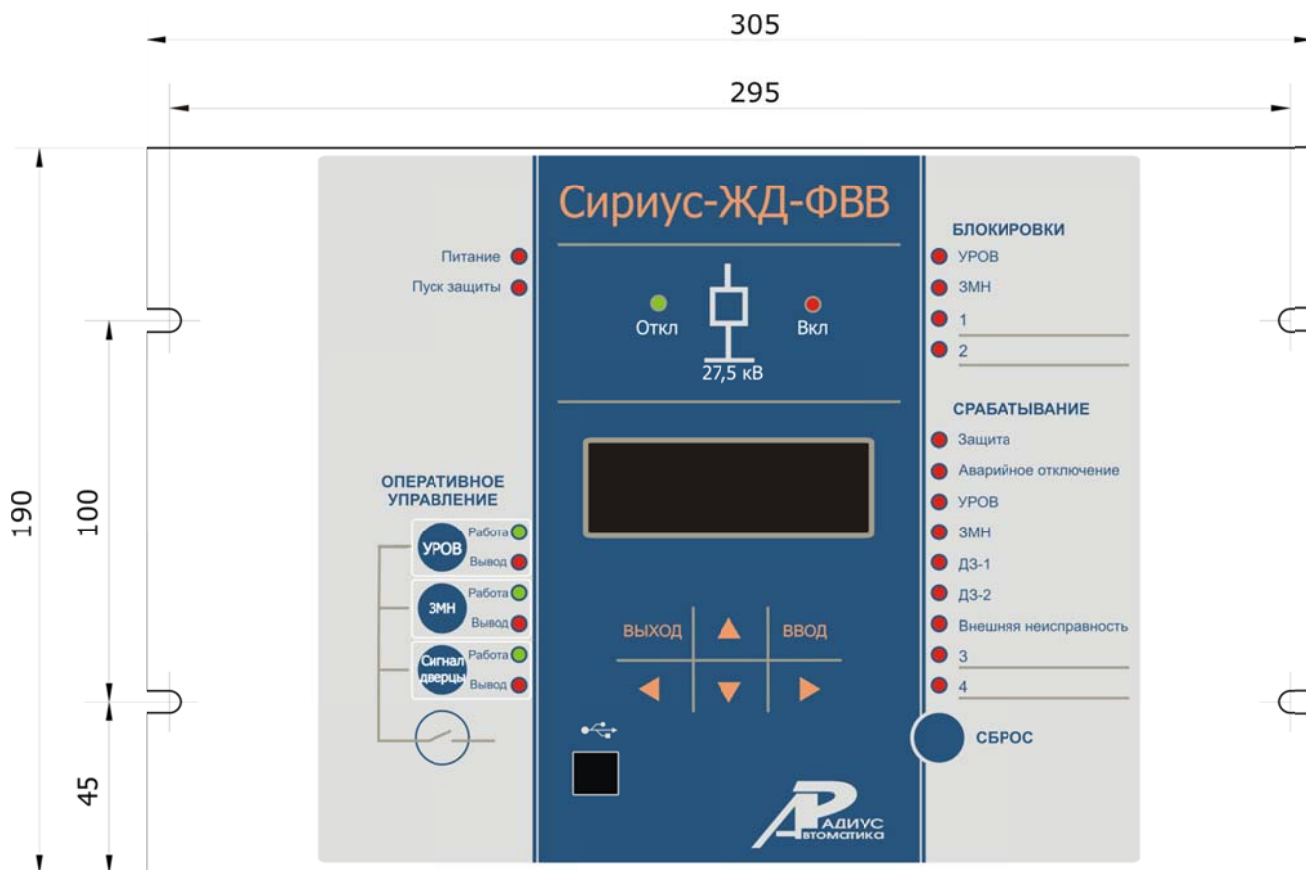


Рисунок В.1 – Вид лицевой панели

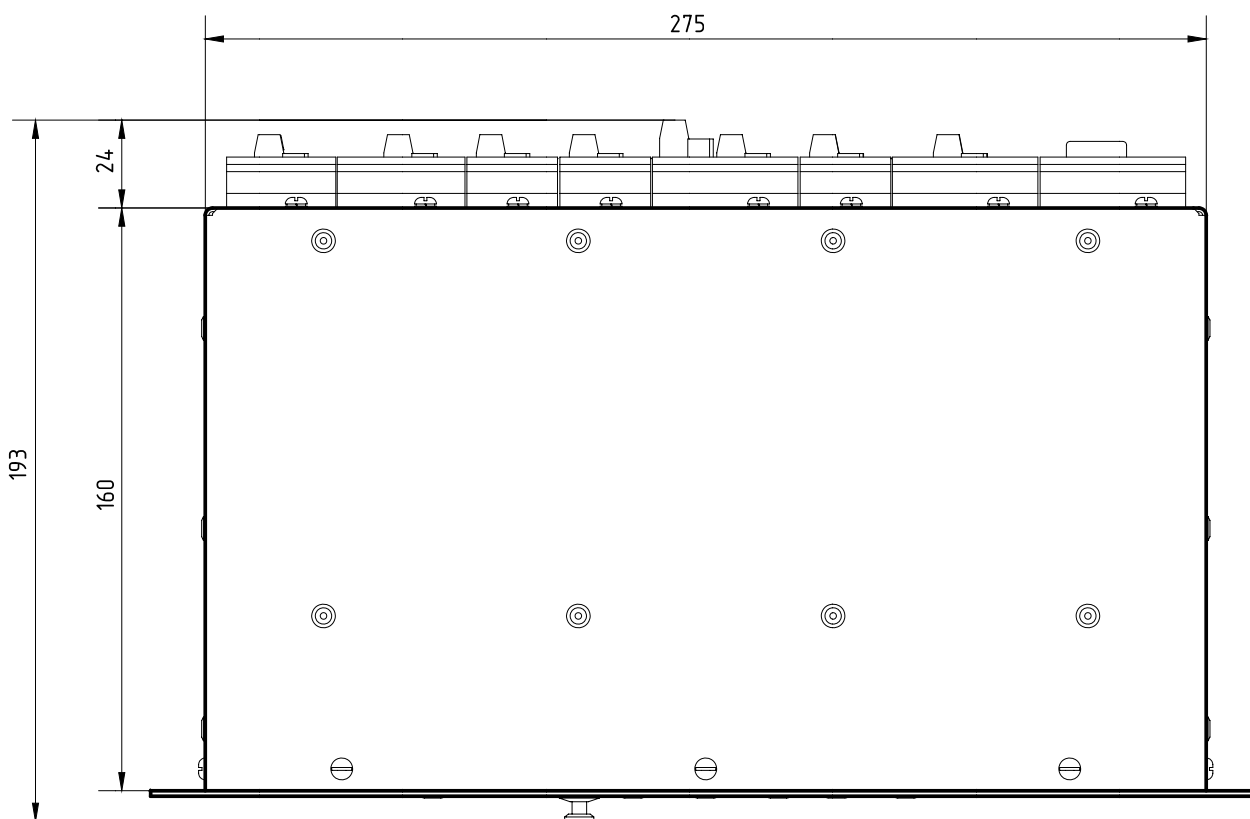


Рисунок В.2 – Вид сверху

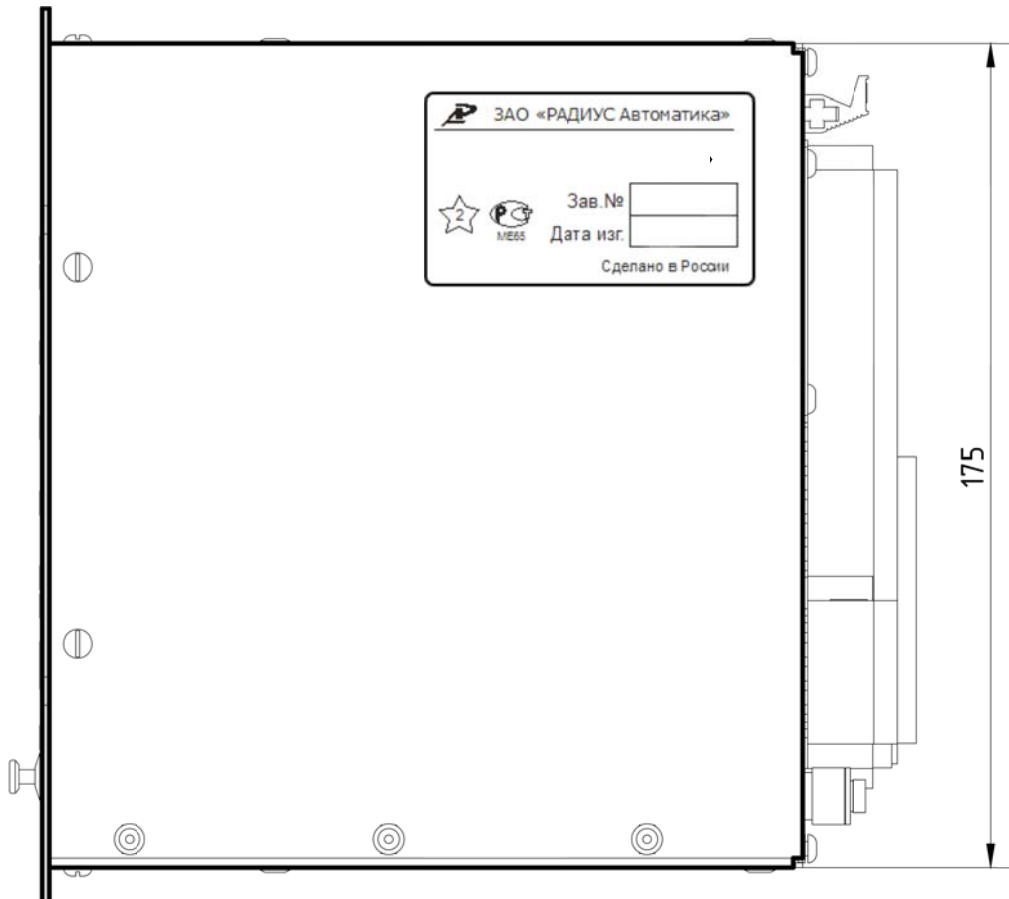


Рисунок В.3 – Вид сбоку

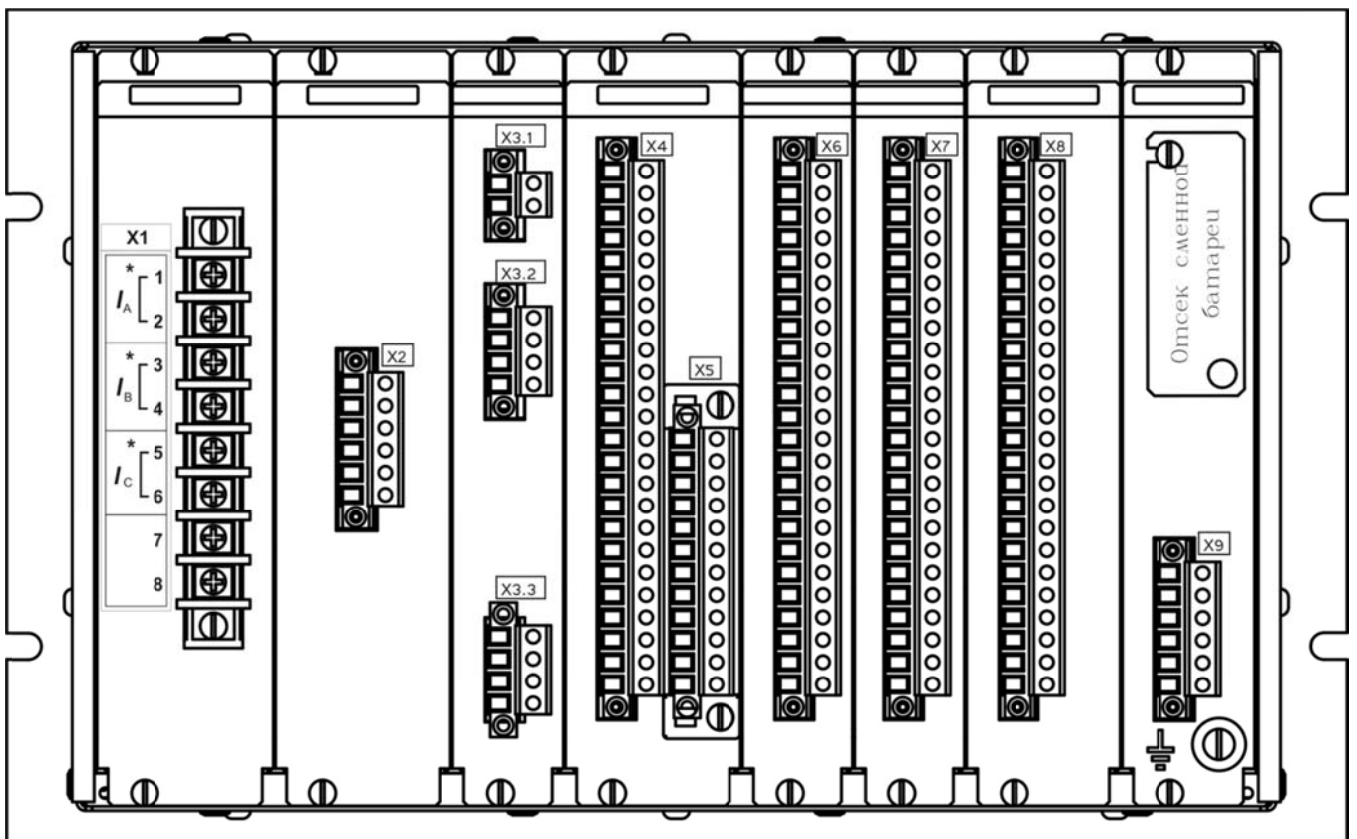


Рисунок В.4 – Вид сзади

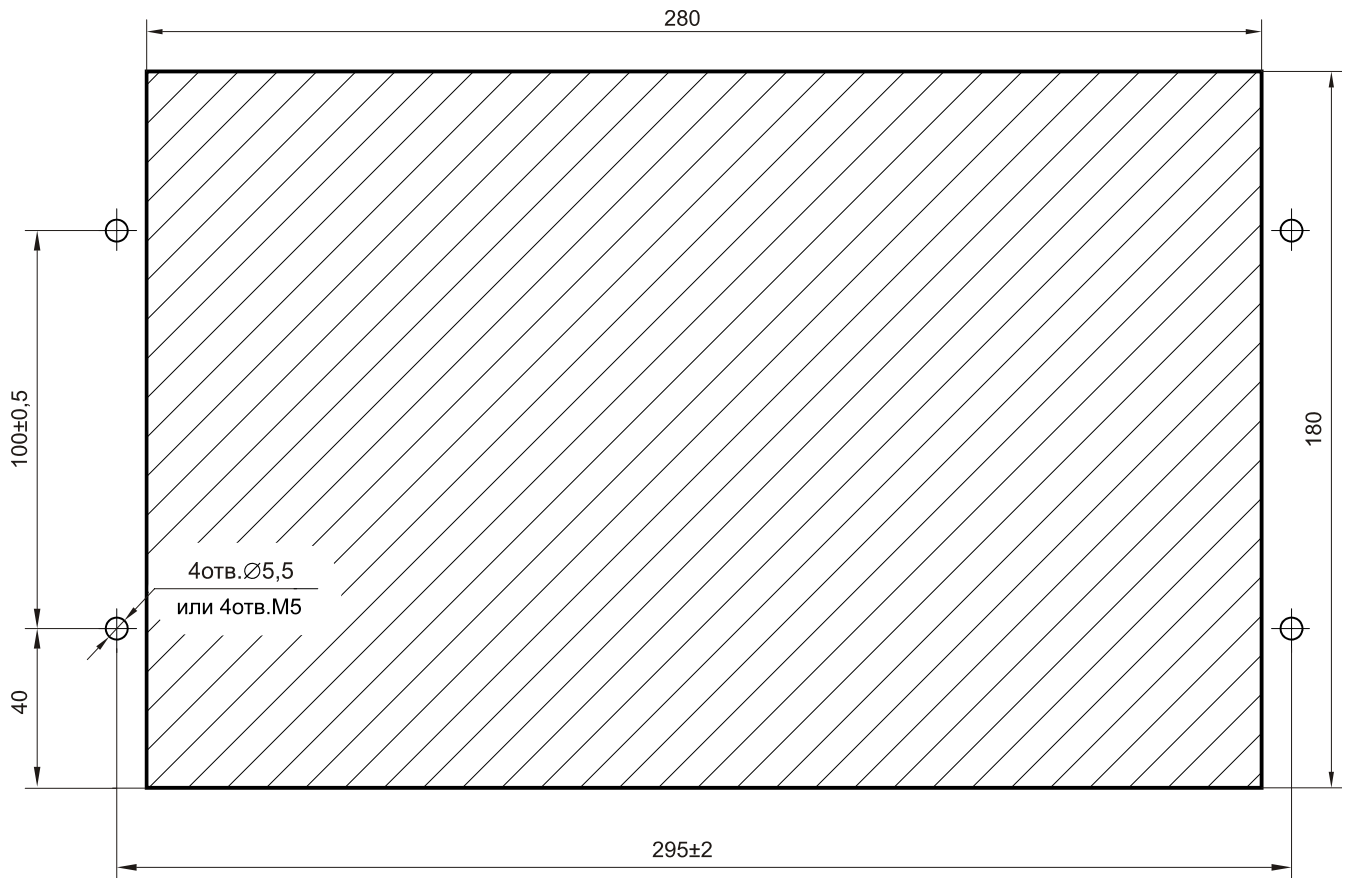


Рисунок В.5 – Разметка панели под установку устройства
(установочные размеры)

Приложение Г
(Справочное)
Структура меню устройства

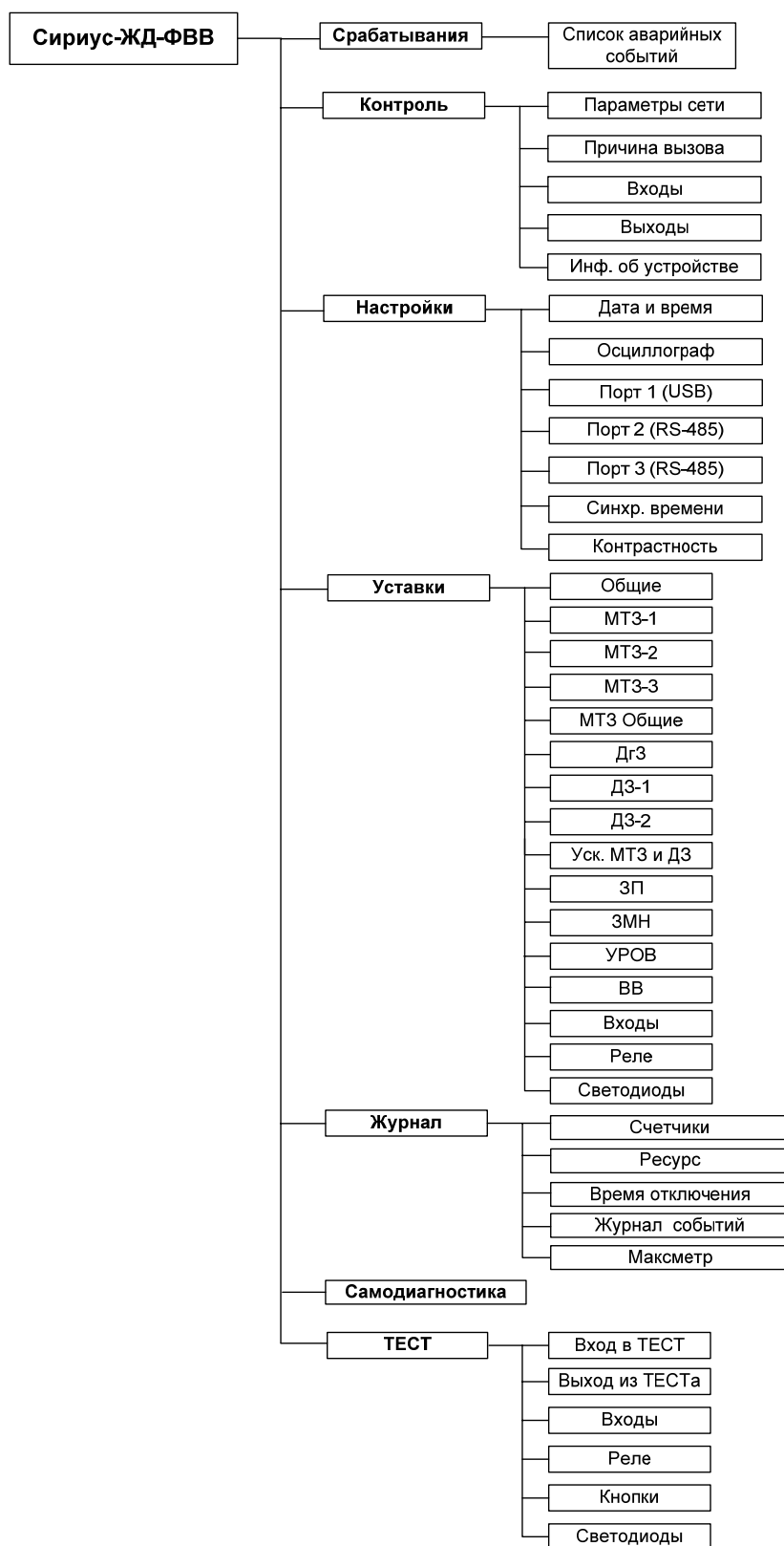


Рисунок Г.1 – Общая структура меню (пример)

Таблица Г.1 – Структура меню «Сириус-ЖД-ФВВ»

Меню «Срабатывания»		
Подуровни меню		Диапазон регулирования уставок или вывода значений параметров
В данном меню содержится перечень срабатываний функций защит и автоматики с указанием даты и времени срабатывания		Емкость – не менее 4000 зарегистрированных срабатываний. Перечень регистрируемых параметров пуска и срабатывания защит и автоматики – см. таблицы Г.4 – Г.7
Меню «Контроль»		
Подуровни меню		Диапазон регулирования уставок или вывода значений параметров
1	⇒ 2	
Параметры сети	Ia, А	Текущие значения
	Ib, А	
	Ic, А	
	Ua, В	
	Ub, В	
	F, Гц	
	Набор уставок	
	Za, Ом	Текущие значения
	Zb, Ом	
	S (A), ВА	
	P (A), Вт	
	Q (A), вар	
	S (B), ВА	
	P (B), Вт	
	Q (B), вар	
	==Ea (ф. A), мВт*ч== +Ea (A) -Ea (A)	
	==Ea (ф. B), мВт*ч== +Ea (B) -Ea (B)	
	==Er (ф. A), Мвар*ч== +Er (A) -Er (A)	
	==Er (ф. B), Мвар*ч== +Er (B) -Er (B)	
	Сброс энергии	
Причина вызова	Сбой питания	При формировании причины вызова индицируется символ «1», при отсутствии – «0»
	Автомат ТН	
	Автомат ШП	
	МТЗ>>>>	
	МТЗ>>	
	МТЗ>	
	Перегрузка	
	3I ₀	
	Неиспр. ДгЗ	
	ДЗ-1	
	ДЗ-2	

Подуровни меню		Диапазон регулирования уставок или вывода значений параметров
1	2	
	Уск. откл.	При формировании причины вызова индицируется символ «1», при отсутствии – «0»
	Неиспр. РПО/РПВ	
	Внеш. откл.	
	УРОВд	
	УРОВп	
	ЗМН	
	ЗП	
	ЛЗШд	
	Задерж. откл. ВВ	
	Задерж. вкл. ВВ	
	Нес. откл. ВВ	
	Открыта дверца	
	Внеш. сигнал 1	
	Внеш. сигнал 2	
	Внеш. сигнал 3	
	Внеш. сигнал 4	
	Внеш. сигнал 5	
	Внеш. сигнал 6	
	Внеш. сигнал 7	
	Внеш. сигнал 8	
	Внеш. сигнал 9	
	Внеш. сигнал 10	
	Внеш. сигнал 11	
	Внеш. сигнал 12	
	Внеш. сигнал 13	
Входы	РПО ВВ	При наличии сигнала на входе индицируется символ «1», при отсутствии сигнала – «0»
	РПВ ВВ	
	Вход 1	
	Автомат ТН	
	Сброс сигнал.	
	Вход 2	
	Вход 3	
	Автомат ШП	
	Разрешение ТУ	
	Вход 4	
	Вход 5	
	Вход 6	
	Откл. ВВ от ключа	
	Вкл. ВВ от ключа	
	Вход 7	
	Вход 8	
	Откл. ВВ по ТУ	
	Вкл. ВВ по ТУ	
	Сброс от ТУ	
	Вход 9	
Вход 10		
Вход 11		
Вход 12		
Вход 13		

Подуровни меню		Диапазон регулирования уставок или вывода значений параметров
1	2	
	Дуговая защита ЛЗШп УРОВп УМТЗп 2-й набор уставок	При наличии сигнала на входе индицируется символ «1», при отсутствии сигнала – «0»
Выходы	Реле 1 Реле 2 Откл. по ЛЗШ Отказ Сигнал Авар. откл. Реле 3 Реле 4 Реле 5 Реле 6 Реле 7 Реле 8 УРОВд Вкл. ВВ Откл. ВВ 1 Откл. ВВ 2	При срабатывании реле индицируется символ «1», при отсутствии сигнала – «0»
Инф. об устройстве	Имя	Наименование устройства <Сириус-ЖД-ФВВ>
	Версия ПрО	Номер версии программного обеспечения устройства
	Дата ПрО	Дата создания программного обеспечения
	КС	Значение контрольной суммы
Меню «Настройки»		
Дата и время	Время	Текущие дата и время. Установка даты и времени
	Дата	
	Пояс	
	Авт. лет. время	
Осциллограф	Тосц, с	0,20–10,00
	Точка 1	см. таблицу Г.3
	Режим 1	Прямо-след./ Обр.-след./ Прямо-фикс./ Обр.-фикс.
	Тфикс.реж.1, с	0,20 – 10,00

	Точка 5	см. таблицу Г.3
	Режим 5	Прямо-след./ Обр.-след./ Прямо-фикс./ Обр.-фикс.
Порт 1 (USB)	Скорость	2400, 4800, 9600, 19200, 38400, 57600, 115200
	Адрес	0 – 255
	Четность	Нет/ Чет/ Нечет
	Стоповые биты	1 / 2

Подуровни меню		Диапазон регулирования уставок или вывода значений параметров
1	2	
Порт 2 (RS-485)	Скорость	2400, 4800, 9600, 19200, 38400, 57600, 115200
	Адрес	0 – 255
	Четность	Нет/ Чет/ Нечет
	Стоповые биты	1 / 2
Порт 3 (RS-485)	Скорость	2400, 4800, 9600, 19200, 38400, 57600, 115200
	Адрес	0 – 255
	Четность	Нет/ Чет/ Нечет
	Стоповые биты	1 / 2
Синхр. времени	Порт	НЕТ/ Дискр. вх./ RS-485
	Время	Секунда / Минута / Час
Контрастность	—	Регулировка контрастности осуществляется с помощью кнопок «◀» и «▶». Для сохранения настройки нажать на кнопку «ВВОД»

Меню «Уставки»

Общие	Ктр по Ua	1–10 000
	Ктр по Ub	1–10 000
	Ктр по Ia	1–10 000
	Ктр по Ib	1–10 000
	Ктр по Ic	1–10 000
	Режим сигн.	Непр./ Имп.
	Тсигнал, с	1,00–60,00
	Контакт ТН	НЗ/ НР
	Контакт ШП	НЗ/ НР
	Контроль $3I_0$	Вывед/ Введ
	Функция Дверь	Вывед/ Введ
MT3-1	MT3>>>	Вывед/ Введ
	I>>>, А	1,00–99,99
	T>>>, с	0,00–99,99
	MT3>>> по U	Вывед/ Введ
MT3-2	MT3>>	Вывед/ Введ
	I>>, А	1,00–99,99
	T>>, с	0,00–99,99
	MT3>> по U	Вывед/ Введ
MT3-3	MT3>	Вывед/ Введ
	Действие MT3>	Сигнал/ Защита
	MT3> по U	Вывед/ Введ
	Хар-ка	Независ./ Норм. инв./ Сильно инв./ Чрезв. инв./ Длит. инв./ Ультра инв./ Крут. РТВ-1/ Пол. РТ-80
	Ин>, А	1,00–50,00
	Из>, А	1,00–10,00
	Кт	0,05–10,00
	Тз>, с	0,10–10,00
Тн>, с	0,00–99,99	

Подуровни меню		Диапазон регулирования уставок или вывода значений параметров
1	2	
МТЗ Общие	U<, В	5,0–99,9
ДгЗ	ДгЗ контр. I	Вывед/ Введ
ДЗ-1	ДЗ-1	Вывед/ Введ
	Действие ДЗ-1	Сигнал/ Защита
	Z1a<, Ом	4,0 – 60,0
	Ф1a-1>, °	0–45
	Ф1a-2<, °	90–180
	T1a, с	0,10–1,50
	Z1в<, Ом	4,0–60,0
	Ф1в-1>, °	0–45
	Ф1в-2<, °	90–180
	T1в, с	0,10–1,50
ДЗ-2	ДЗ-2	Вывед/ Введ
	Действие ДЗ-2	Сигнал/ Защита
	Z2a<, Ом	10,0–99,9
	Ф2a-1>, °	0–45
	Ф2a-2<, °	90–180
	T2a, с	0,10–3,00
	Z2в<, Ом	10,0–99,9
	Ф2в-1>, °	0–45
	Ф2в-2<, °	90–180
	T2в, с	0,10–3,00
Уск. МТЗ и ДЗ	Тлзш, с	0,10–2,00
	Туск, с	0,10–2,00
ЗП	ЗП	Вывед/ Введ
	Действие ЗП	Сигнал/ Защита
	ЗП по U	Вывед/ Введ
	Tu, с	0,00–10,00
	Uзп>, В	5,0–130,0
	Фа1>, °	80–135
	Фа2<, °	225–270
	Ta, с	0,10–10,00
	Фв1>, °	80–135
	Фв2<, °	225–270
	Tв, с	0,10–10,00
ЗМН	ЗМН	Вывед/ Введ
	Действие ЗМН	Сигнал/ Защита
	Uзmn, В	5,0 – 90,0
	Tзmn, с	0,10 – 10,00
	Контр. вкл. ВВ	Вывед/ Введ
	Конт. неисп. ВВ	Вывед/ Введ
	Бл. ЗМН по МТЗ	Вывед/ Введ

Продолжение таблицы Г.1

Подуровни меню		Диапазон регулирования уставок или вывода значений параметров	
1	2		
УРОВ	УРОВ	Вывед/ Введ	
	Гуров, А	0,20 – 20,00	
	Туров, с	0,10 – 3,00	
	УРОВп	Вывед/ Введ	
	УРОВ по МТЗ	Вывед/ Введ	
	УРОВ по ДгЗ	Вывед/ Введ	
	УРОВ по ДЗ-1	Вывед/ Введ	
	УРОВ по ДЗ-2	Вывед/ Введ	
	УРОВ по ЗМН	Вывед/ Введ	
	УРОВ по ЗП	Вывед/ Введ	
	УРОВ по ВО1	Вывед/ Введ	
	УРОВ по ВО2	Вывед/ Введ	
	УРОВ по ВО3	Вывед/ Введ	
	УРОВ по ВО4	Вывед/ Введ	
	УРОВ по ВО5	Вывед/ Введ	
	УРОВ по ВО6	Вывед/ Введ	
	УРОВ по ВО7	Вывед/ Введ	
	УРОВ по ВО8	Вывед/ Введ	
	УРОВ по ВО9	Вывед/ Введ	
	УРОВ по ВО10	Вывед/ Введ	
УРОВ по ВО11	Вывед/ Введ		
УРОВ по ВО12	Вывед/ Введ		
УРОВ по ВО13	Вывед/ Введ		
ВВ	Управление ВВ	Вывед/ Введ	
	Юткл. ном., А	1,00–200,00	
	ТУ по ЛС	Вывед/ Введ	
	Контр. вкл. ВВ	Вывед/ Введ	
	Контр. откл. ВВ	Вывед/ Введ	
	Разреш. ТУ	Перекл./ Всегда/ На вкл.	
	Кв. ВВ при ТУ	Вывед/ Введ	
	Тмакс. вкл. ВВ, с	0,10–99,99	
	Тмакс. откл. ВВ, с	0,10–9,99	
	Твкл. ВВ, с	0,00–2,00	
Подуровни меню		Диапазон регулирования уставок или вывода значений параметров	
1	2		
Входы	Вход 1	Точка	см. таблицу Г.2
		Акт. уровень	0 / 1
		Тсраб., с	0,00–99,99
		Твозвр., с	0,00–99,99

	Вход 13	Точка	см. таблицу Г.2
		Акт. уровень	0 / 1
		Тсраб., с	0,00–99,99
		Твозвр., с	0,00–99,99
	Реле	Реле 1	Точка
Режим			Без фиксации / С фиксацией / Импульс
Тсраб., с			0,00–99,99
Твозвр., с			0,00–99,99
Тимп., с			0,10–60,00
...	

Продолжение таблицы Г.1

Подуровни меню			Диапазон регулирования уставок или вывода значений параметров
1	2	3	
	Реле 8	Точка	см. таблицу Г.3
		Режим	Без фиксации / С фиксацией / Импульс
		Тсраб., с	0,00–99,99
		Твозвр., с	0,00–99,99
		Тимп., с	0,10–60,00
Светодиоды	Светодиод 1	Точка	см. таблицу Г.3
		Режим	Без фиксации / С фиксацией
		Тсраб., с	0,00–99,99
		Мигание	Нет / Есть

	Светодиод 4	Точка	см. таблицу Г.3
		Режим	Без фиксации / С фиксацией
Тсраб., с		0,00–99,99	
	Мигание	Нет / Есть	
Подуровни меню			Диапазон регулирования уставок или вывода значений параметров
1	2		
Меню «Журнал»			
Счетчики	I>>>	Емкость каждого счетчика: 2,15*10 ⁹	
	I>>		
	I> откл.		
	ДгЗ		
	I> сигн.		
	УРОВ		
	СО ВВ		
	ОТКЛ. ВВ.		
	Пуск I>>>		
	Пуск I>>		
	Пуск I>		
	Пуск ДЗ-1		
	Пуск ДЗ-2		
	Пуск ЗМН		
	Пуск ЗПа		
	Пуск ЗПв		
	Пуск ЗП U		
	ДЗ-1		
	ДЗ-2		
	ЗМН		
	ЗП		
	ВКЛ. ВВ		
	Авар. откл.		
Сброс счетчиков	При нажатии на кнопку «ВВОД» и вводе пароля		
Ресурс	Мех. ресурс	0–50000	
	Комм. ресурс	0–1 000 000	
	Сброс ресурса	При нажатии на кнопку «ВВОД» и вводе пароля	

Продолжение таблицы Г.1

Подуровни меню		Диапазон регулирования уставок или вывода значений параметров
1	2	
Время отключения	Тоткл. ВВ	Время последнего отключения выключателя
Журнал событий	Перечень событий с указанием даты и времени регистрации	Емкость журнала – не менее 16 000 событий
Максметр	Ia, А	Максимальные зарегистрированные значения токов
	Iв, А	
	Iс, А	
	Сброс максметра	При нажатии на кнопку «ВВОД» и вводе пароля
Самодиагностика		
Код ошибки		При обнаружении ошибки (отказа) индицируется символ «1», при отсутствии – «0»
Модуль		
Ош. прогр. уст.		
Ош. времен. выполн.		
Ош. памяти		
Входы		
Светодиоды		
Часы		
Шина SPI		
Меню «ТЕСТ»		
Вход в ТЕСТ	—	При нажатии на кнопку «ВВОД» и вводе пароля
Выход из ТЕСТа		При нажатии на кнопку «ВВОД»
Входы	РПО ВВ	У входов, на которые подано напряжение, должен индицироваться символ «1», у остальных – «0»
	РПВ ВВ	
	Вход 1	
	Автомат ТН	
	Сброс сигнал.	
	Вход 2	
	Вход 3	
	Автомат ШП	
	Разрешение ТУ	
	Вход 4	
	Вход 5	
	Вход 6	
	Откл. ВВ от ключа	
	Вкл. ВВ от ключа	
	Вход 7	
	Вход 8	
	Откл. ВВ по ТУ	
	Вкл. ВВ по ТУ	
Сброс от ТУ		
Вход 9		
Вход 10		
Вход 11		

Продолжение таблицы Г.1

Подуровни меню		Диапазон регулирования уставок или вывода значений параметров
1	2	
	Вход 12 Вход 13 Дуговая защита ЛЗШп УРОВп УМТЗп 2-й набор уставок	У входов, на которые подано напряжение, должен индцироваться символ «1», у остальных – «0»
Реле	Реле 1 Реле 2 Откл. по ЛЗШ Отказ Сигнал Авар. откл. Реле 3 Реле 4 Реле 5 Реле 6 Реле 7 Реле 8 УРОВд Вкл. ВВ Откл. ВВ 1 Откл. ВВ 2	Срабатывание выбранного реле осуществляется при нажатии на кнопку «ВВОД»
Кнопки	УРОВ ЗМН Сигн. Дверцы Сброс	При нажатии на кнопку индцируется символ «1»
Светодиоды	Запустить тест Остановить тест Тсвд, с	При нажатии на кнопку «ВВОД» При нажатии на кнопку «ВВОД» 0,10–10,00
<p>Примечания</p> <p>1 Переход на нижестоящий уровень меню, выбор параметра/функции, ввод нового значения осуществляется при нажатии на кнопку «ВВОД».</p> <p>2 Просмотр параметров в пределах одной группы, увеличение и уменьшение числового значения осуществляется кнопками «▲» (вверх) и «▼» (вниз).</p> <p>3 Горизонтальное перемещение курсора по строке осуществляется кнопками «◀» (влево) и «▶» (вправо).</p> <p>4 Переход на вышестоящий уровень меню, отмена выбранного значения осуществляется при нажатии на кнопку «ВЫХОД».</p>		

Таблица Г.2 – Возможные функции программируемых входов

Обозначение	Функция
Не подкл.	Вход не используется (при этом состояние входа может быть считано по линии связи и записывается в осциллограмму)
Внеш.откл.	Внешнее отключение (аварийное)
Внеш.сигнал	Внешний сигнал
Ком.откл.ВВ	Командное отключение ВВ
Ком.вкл.ВВ	Командное включение ВВ
Блок.вкл.ВВ	Блокировка включения ВВ
Блок.МТЗ>>>	Блокировка МТЗ>>>
Блок.МТЗ>>	Блокировка МТЗ>>
Блок.МТЗ>	Блокировка МТЗ>
Блок.ДгЗ	Блокировка ДгЗ
Блок.ДЗ-1	Блокировка ДЗ-1
Блок.ДЗ-2	Блокировка ДЗ-2
Блок.ЗП	Блокировка ЗП
Блок.ЗМН	Блокировка ЗМН
Блок.УРОВ	Блокировка УРОВ
Сброс (Квит.)	Сброс (Квитирование сигнализации)
Блок.ТУ	Блокировка ТУ
Откр.дверца	Сигнализация открытой дверцы ячейки

Таблица Г.3 – Точки подключения программируемых реле и светодиодов к внутренней функциональной логической схеме, программируемые точки пуска осциллографа

№ точки	Обозначение	Функция	№ алгоритма
–	Не подкл.	Не подключено	–
1	Работа	Устройство в режиме «Работа»	–
2	Разреш. ТУ	Разрешение телеуправления	7
3	Пуск МТЗ по U	Пуск МТЗ по U	1
4	$3I_0>$	Превышение током $3I_0$ уставки $3I_0>$	1
5	Пуск МТЗ	Пуск МТЗ	1
6	МТЗ	Срабатывание МТЗ	1
7	Пуск МТЗ>>>>	Пуск МТЗ>>>>	1
8	МТЗ>>>>	Срабатывание МТЗ>>>>	1
9	Пуск МТЗ>>	Пуск МТЗ>>	1
10	МТЗ>>	Срабатывание МТЗ>>	1
11	Пуск МТЗ>	Пуск МТЗ>	1
12	МТЗ> откл.	Срабатывание МТЗ> на отключение	1
13	Перегрузка	Срабатывание МТЗ> на сигнализацию (Перегрузка)	1
14	ДгЗ	Срабатывание дуговой защиты	1
15	Неиспр. ДгЗ	Сигнализация неисправности цепей дуговой защиты	1
16	Пуск ДЗ-1	Пуск ДЗ-1	2
17	Пуск ДЗ-2	Пуск ДЗ-2	2
18	ДЗ-1	Срабатывание ДЗ-1	2
19	ДЗ-2	Срабатывание ДЗ-2	2
20	Пуск ЛЗШ 1 ст.	Пуск ЛЗШ по МТЗ>>>> или ДЗ-1	3
21	Пуск ЛЗШ 2 ст.	Пуск ЛЗШ по МТЗ>> или ДЗ-2	3
22	Ускор.откл.	Ускоренное отключение	3
23	Откл. по ЛЗШ	Отключение по ЛЗШ	3
24	Пуск ЗПа	Пуск ЗПа	4
25	Пуск ЗПв	Пуск ЗПв	4
26	Пуск ЗП по U	Пуск ЗП по U	4
27	ЗП	Срабатывание ЗП	4
28	Пуск ЗМН	Пуск ЗМН	5
29	ЗМН	Срабатывание ЗМН	5
30	Пуск УРОВ	Пуск УРОВ	6
31	УРОВд	УРОВд	6
32	Откр.Дверца	Сигнализация открытой дверцы ячейки	8
33	Откл. ВВ	Отключение ВВ (параллельно реле «Откл. ВВ 1», «Откл. ВВ 2»)	7
34	Вкл. ВВ	Включение ВВ (параллельно реле «Вкл. ВВ»)	8
35	Блок.вкл.ВВ	Блокировка включения ВВ	8
36	Блок. МТЗ>>>>	Блокировка МТЗ>>>>	1
37	Блок. МТЗ>>	Блокировка МТЗ>>	1
38	Блок. МТЗ>	Блокировка МТЗ>	1
39	Блок. ДгЗ	Блокировка ДгЗ	1
40	Блок. ДЗ-1	Блокировка ДЗ-1	2
41	Блок. ДЗ-2	Блокировка ДЗ-2	2

Продолжение таблицы Г.3

№ точки	Обозначение	Функция	№ алгоритма
42	Блок. ЗП	Блокировка ЗП	4
43	Блок.ЗМН	Блокировка ЗМН	5
44	ЗМН блок.	ЗМН блокирована	5
45	Блок.УРОВ	Блокировка УРОВ	6
46	УРОВ блок.	Функция УРОВ блокирована	6
47	Блок. ТУ	Блокировка телеуправления	7
48	Автомат ТН	Отключенное положение автомата ТН	10
49	Автомат ШП	Отключенное положение автомата ШП	10
50	Срабат. защ.	Срабатывание защиты	7
51	Авар.откл.	Аварийное отключение ВВ (параллельно реле «Авар. откл.»)	9
52	Сигнал	Сигнализация (параллельно реле «Сигнал»)	10
53	РПО ВВ	Состояние входа «РПО ВВ»	9
54	РПВ ВВ	Состояние входа «РПВ ВВ»	9
55	РФК ВВ	Реле фиксации команд	9
56	Нес.откл.ВВ	Несанкционированное отключение ВВ	9
57	Разр. ЗПа	Разрешение ЗПа	2
58	Разр. ЗПв	Разрешение ЗПв	2
59	Вход 1	Состояние входа «Вход 1»	13
60	Вход 2	Состояние входа «Вход 2»	13
61	Вход 3	Состояние входа «Вход 3»	13
62	Вход 4	Состояние входа «Вход 4»	13
63	Вход 5	Состояние входа «Вход 5»	13
64	Вход 6	Состояние входа «Вход 6»	13
65	Вход 7	Состояние входа «Вход 7»	13
66	Вход 8	Состояние входа «Вход 8»	13
67	Вход 9	Состояние входа «Вход 9»	13
68	Вход 10	Состояние входа «Вход 10»	13
69	Вход 11	Состояние входа «Вход 11»	13
70	Вход 12	Состояние входа «Вход 12»	13
71	Вход 13	Состояние входа «Вход 13»	13
72	Нет батар.	Элемент питания разряжен или отсутствует	–
73	Ошибка синхр.	Ошибка синхронизации времени	–
74	2-й наб.уст.	Состояние входа «2 набор уставок»	–
75	Сбой питания 1	Пропадание питания, уставка 1	–
76	Сбой питания 2	Пропадание питания, уставка 2	–

Таблица Г.4 – Перечень регистрируемых параметров при пуске защит и автоматики

Тип параметров	Функции	
	МТЗ-1, МТЗ-2, МТЗ-3	УРОВ, ДЗ-1, ДЗ-2, ЗМН, ЗП
Параметры сети	I_A I_B I_C U_A U_B F	I_A I_B I_C U_A U_B F
Расчетные параметры сети	Фаза U_A Фаза U_B Фаза I_A Фаза I_B Фаза I_C Тзав> $3I_0$ Z_A Z_B	Фаза U_A Фаза U_B Фаза I_A Фаза I_B Фаза I_C $3I_0$ Z_A Z_B
Дискретные входы	Состояния всех дискретных входов в момент пуска защиты	
Реле	Состояния всех реле в момент пуска защиты	

Таблица Г.5 – Перечень регистрируемых параметров при срабатывании МТЗ-1, МТЗ-2, МТЗ-3, ускоренном отключении, ДгЗ

Тип параметров	Функции				
	МТЗ-1	МТЗ-2	МТЗ-3	Ускоренное отключение	ДгЗ
Параметры сети	I_A I_B I_C U_A U_B F				
Расчетные параметры сети	Фаза U_A Фаза U_B Фаза I_A Фаза I_B Фаза I_C Тзав> $3I_0$ Z_A Z_B			Фаза U_A Фаза U_B Фаза I_A Фаза I_B Фаза I_C $3I_0$ Z_A Z_B	

Продолжение таблицы Г.5

Тип параметров	Функции				
	МТЗ-1	МТЗ-2	МТЗ-3	Ускоренное отключение	ДгЗ
Аналоговые уставки		Кт МТЗ I>>>> МТЗ I>> МТЗ In> МТЗ Iz> МТЗ U<		Кт МТЗ I>>>> МТЗ I>> МТЗ In> МТЗ Iz> МТЗ U< ДЗ Z1a< ДЗ Z1в< ДЗ Z2a< ДЗ Z2в< ДЗ Ф1a-1> ДЗ Ф1a-2< ДЗ Ф1в-1> ДЗ Ф1в-2< ДЗ Ф2a-1> ДЗ Ф2a-2< ДЗ Ф2в-1> ДЗ Ф2в-2<	МТЗ I>>>> МТЗ I>>
Целочисленные уставки	Хар-ка			—	—
Накопители	сч. Откл.ВВ сч. Пуск I>>>> сч. I>>>>	сч. Откл.ВВ сч. Пуск I>> сч. I>>	сч. Откл.ВВ сч. Пуск I> сч. I> откл. сч. I> сигнал	сч. Откл.ВВ	сч. Откл.ВВ сч.ДгЗ
Уставки по времени		T>>>> T>> Tн> Tз> Tуск		T>>>> T>> Tн> Tз> Tуск Tлзш	—
Программные ключи		МТЗ>>>> МТЗ>>> МТЗ> МТЗ>>>> по U МТЗ>>> по U МТЗ> по U Действие МТЗ> Блок.ЗМН по МТЗ УРОВ по МТЗ		МТЗ>>>> МТЗ>>> МТЗ> Действие МТЗ> УРОВ по МТЗ	ДгЗ Контр.І
Дискретные входы	Состояния всех дискретных входов в момент срабатывания				
Реле	Состояния всех реле в момент срабатывания				

Таблица Г.6 – Перечень регистрируемых параметров при срабатывании УРОВ, ДЗ-1, ДЗ-2, ЗМН

Тип параметров	Функции			
	УРОВ	ДЗ-1	ДЗ-2	ЗМН
Параметры сети				
Расчетные параметры сети				
Уставки аналоговые	Ууров			Uзмн
Накопители	сч. УРОВ	сч. Откл.ВВ сч. Пуск ДЗ-1 сч. ДЗ-1	сч. Откл.ВВ сч. Пуск ДЗ-2 сч. ДЗ-2	сч. Откл.ВВ сч. Пуск ЗМН сч. ЗМН
Уставки по времени	Туров			Тзмн
Программные ключи	УРОВ УРОВп УРОВ по МТЗ УРОВ по ДгЗ УРОВ по ДЗ-1 УРОВ по ДЗ-2 УРОВ по ЗМН УРОВ по ЗП УРОВ по ВО 1 УРОВ по ВО 2 ... УРОВ по ВО 13		ДЗ-1 ДЗ-2 Действие ДЗ-1 Действие ДЗ-2 УРОВ по ДЗ-1 УРОВ по ДЗ-2	ЗМН Действие ЗМН Блок.ЗМН по МТЗ Контр.вкл.ВВ Контр.неиспр.ВВ УРОВ по ЗМН
Дискретные входы	Состояния всех дискретных входов в момент срабатывания			
Реле	Состояния всех реле в момент срабатывания			

Таблица Г.7 – Перечень регистрируемых параметров при срабатывании ЗП, УРОВп, отключении от внешней защиты, несанкционированном отключении

Тип параметров	Функции			
	ЗП	УРОВп	Внеш.откл.	Нес.откл.
Параметры сети		I_A I_B I_C U_A U_B F		U_A U_B F
Расчетные параметры сети		Фаза U_A Фаза U_B Фаза I_A Фаза I_B Фаза I_C $3I_0$ Z_A Z_B		—
Уставки аналоговые	$U_{зп>}$ ЗП Фа1> ЗП Фа2< ЗП Фв1> ЗП Фв2<	—	—	—
Накопители	сч. Откл.ВВ сч. Пуск ЗПа сч. Пуск ЗПв сч. Пуск ЗП по U сч. ЗП	—	сч. Откл.ВВ сч. Авар.откл.	сч. Нес.откл.ВВ
Уставки по времени	T_a T_b T_u	—	—	—
Программные ключи	ЗП ЗП по U Действие ЗП	УРОВп	УРОВ по ВО 1 УРОВ по ВО 2 ... УРОВ по ВО 13	—
Дискретные входы	Состояния всех дискретных входов в момент срабатывания			
Реле	Состояния всех реле в момент срабатывания			

Приложение Д
(Справочное)
Функциональные логические схемы алгоритмов

Д.1 Перечень программных ключей, используемых в функциональных логических схемах, приведен в таблице Д.1.

Д.2 Функциональные логические схемы алгоритмов приведены на рисунках Д.1 – Д.13.

Д.3 Описание принятых обозначений и элементов функциональных схем приведено в п. Д.4.

Таблица Д.1 – Перечень программных ключей

Программный ключ	Номер рисунка алгоритма	Положение ключа	Функция
МТЗ>>>>	Д.1	Вывед / Введ	МТЗ-1
МТЗ>>>	Д.1	Вывед / Введ	МТЗ-2
МТЗ>>	Д.1	Вывед / Введ	МТЗ-3
МТЗ>>>> по U	Д.1	Вывед / Введ	МТЗ-1 по U
МТЗ>>> по U	Д.1	Вывед / Введ	МТЗ-2 по U
МТЗ>> по U	Д.1	Вывед / Введ	МТЗ-3 по U
Характеристика	Д.1	<i>Независимая / Нормально инверсная / Сильно инверсная / Чрезвычайно инверсная / Длительно инверсная/ Ультра инверсная/ Крутая РТ-80/ Пологая РТВ-1</i>	Выбор времятоковой характеристики для МТЗ-3
Действие МТЗ>	Д.1	Сигнал / Защита	Действие МТЗ-3 на сигнализацию или на отключение ВВ
Контроль $3I_0$	Д.1	Вывед / Введ	Контроль тока $3I_0$
ДгЗ контр. I	Д.1	Вывед / Введ	ДгЗ с контролем по току
ДЗ-1	Д.2	Вывед / Введ	ДЗ-1
ДЗ-2	Д.2	Вывед / Введ	ДЗ-2
Действие ДЗ-1	Д.2	Сигнал / Защита	Действие ДЗ-1 на сигнализацию или на отключение ВВ
Действие ДЗ-2	Д.2	Сигнал / Защита	Действие ДЗ-2 на сигнализацию или на отключение ВВ
ЗП	Д.4	Вывед / Введ	ЗП
Действие ЗП	Д.4	Сигнал / Защита	Действие ЗП на сигнализацию или на отключение ВВ
ЗП по U	Д.4	Вывед / Введ	ЗП по U
ЗМН	Д.5	Вывед / Введ	ЗМН
Действие ЗМН	Д.5	Сигнал / Защита	Действие ЗМН на сигнализацию или на отключение ВВ

Продолжение таблицы Д.1

Программный ключ	Номер рисунка алгоритма	Положение ключа	Функция
Контр.вкл.ВВ	Д.5	<i>Вывед / Введ</i>	Контроль положения ВВ
Контр.неиспр.ВВ	Д.5	<i>Вывед / Введ</i>	Контроль неисправности ВВ
Блок.ЗМН по МТЗ	Д.5	<i>Вывед / Введ</i>	Блокировка ЗМН при пуске МТЗ-1 или МТЗ-2
УРОВ	Д.6	<i>Вывед / Введ</i>	УРОВ
УРОВп	Д.6	<i>Вывед / Введ</i>	УРОВ при наличии сигнала на входе «УРОВп»
УРОВ по ВО1	Д.6	<i>Вывед / Введ</i>	УРОВ по сигналам от внешней защиты «Внеш. откл. 1» – «Внеш. откл. 13»
...	Д.6		
УРОВ по ВО13	Д.6		
УРОВ по МТЗ	Д.6	<i>Вывед / Введ</i>	УРОВ по МТЗ
УРОВ по ДгЗ	Д.6	<i>Вывед / Введ</i>	УРОВ по ДгЗ
УРОВ по ДЗ-1	Д.6	<i>Вывед / Введ</i>	УРОВ по ДЗ-1
УРОВ по ДЗ-2	Д.6	<i>Вывед / Введ</i>	УРОВ по ДЗ-2
УРОВ по ЗП	Д.6	<i>Вывед / Введ</i>	УРОВ по ЗП
УРОВ по ЗМН	Д.6	<i>Вывед / Введ</i>	УРОВ по ЗМН
Управление ВВ	Д.7	<i>Вывед / Введ</i>	Управление ВВ
ТУ по ЛС	Д.7	<i>Вывед / Введ</i>	Управление ВВ по линии связи
Контроль времени откл.ВВ	Д.7	<i>Вывед / Введ</i>	Контроль времени отключения ВВ
Разрешение ТУ	Д.7	<i>Перекл. / Всегда / На вкл.</i>	Разрешение ТУ
Квит. ВВ при ТУ	Д.8	<i>Вывед / Введ</i>	Квитирование ВВ при ТУ
Контроль времени вкл.ВВ	Д.8	<i>Вывед / Введ</i>	Контроль времени включения ВВ
Функц. Дверцы	Д.8	<i>Вывед / Введ</i>	Запрет включения ВВ при поступлении сигналов от датчиков открытия дверцы
Режим сигн.	Д.10	<i>Непр. / Имп.</i>	Режим работы реле «Сигнал»
Контакт ШП	Д.10	<i>НЗ / НР</i>	Тип контакта ШП
Контакт ТН	Д.10	<i>НЗ / НР</i>	Тип контакта ТН
Режим	Д.11	<i>Без фикс. / С фикс. / Импульс</i>	Выбор режима работы программируемых реле
Режим	Д.12	<i>Без фикс. / С фикс.</i>	Выбор режима работы программируемых светодиодов
Мигание	Д.12	<i>Есть / Нет</i>	Режим мигания программируемых светодиодов
Акт. уровень	Д.13	<i>«1» / «0»</i>	Активный уровень программируемых входов

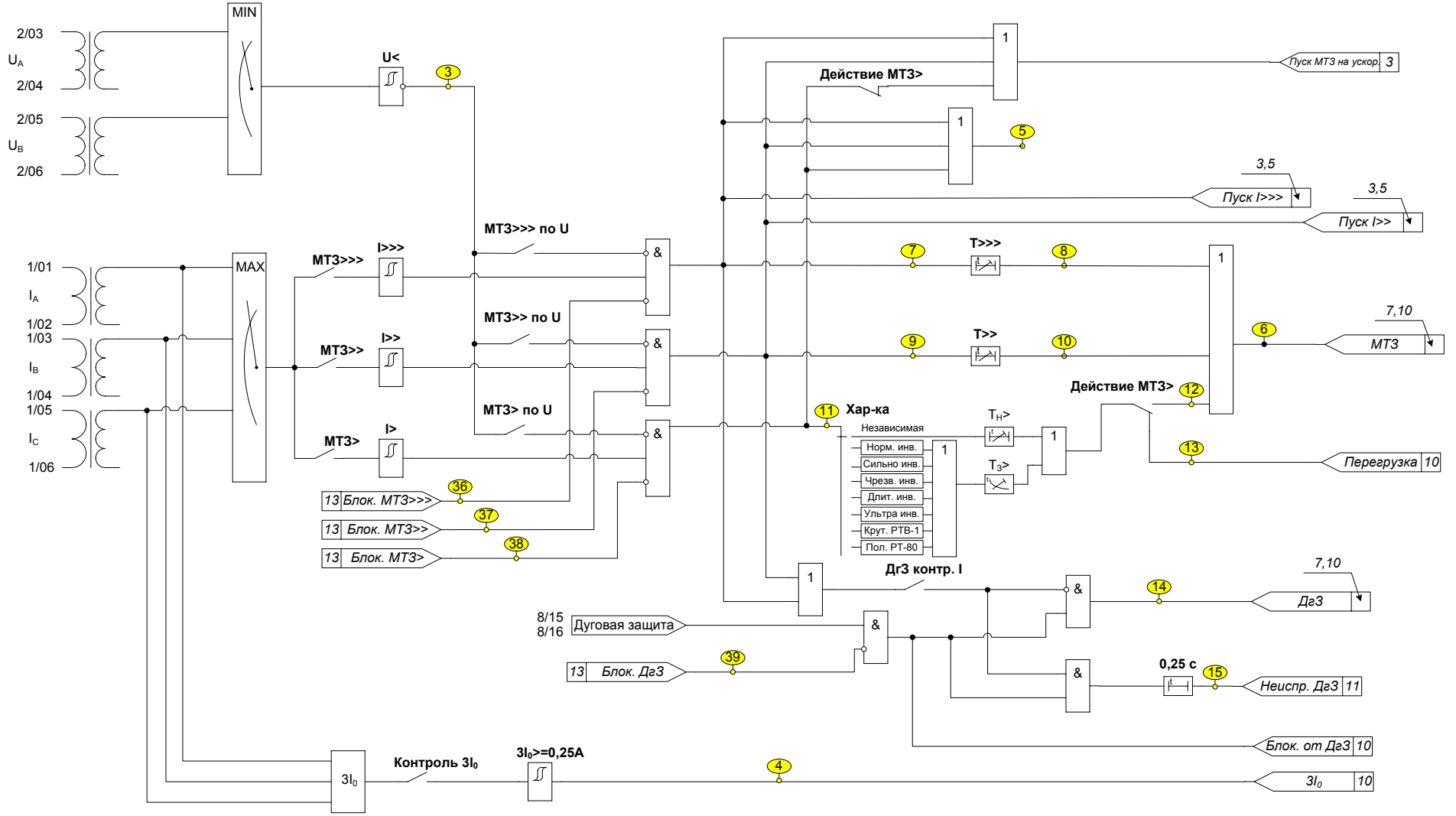


Рисунок Д.1 – Функциональная схема алгоритмов МТЗ, Дг3

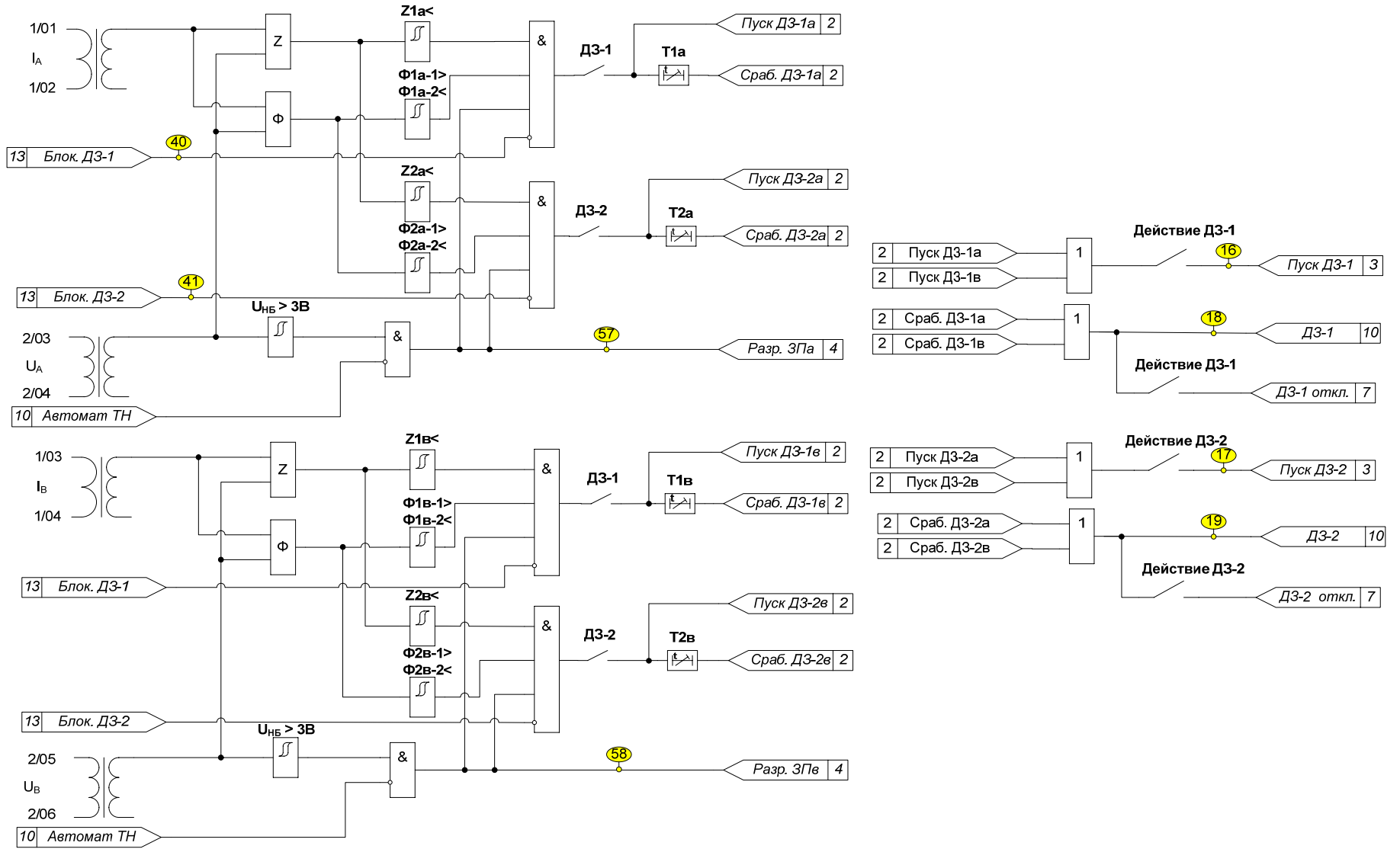


Рисунок Д.2 – Функциональная схема алгоритма ДЗ

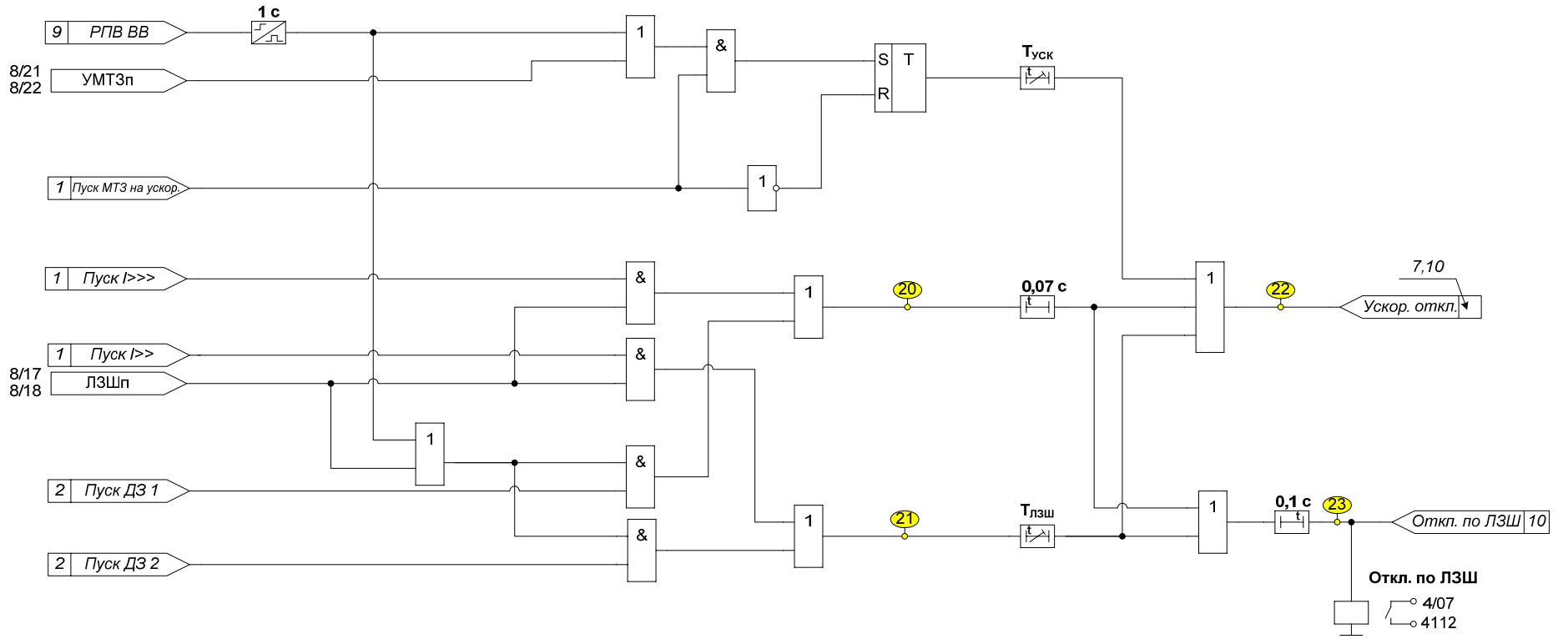


Рисунок Д.3 – Функциональная схема алгоритма ускорения МТЗ, ДЗ

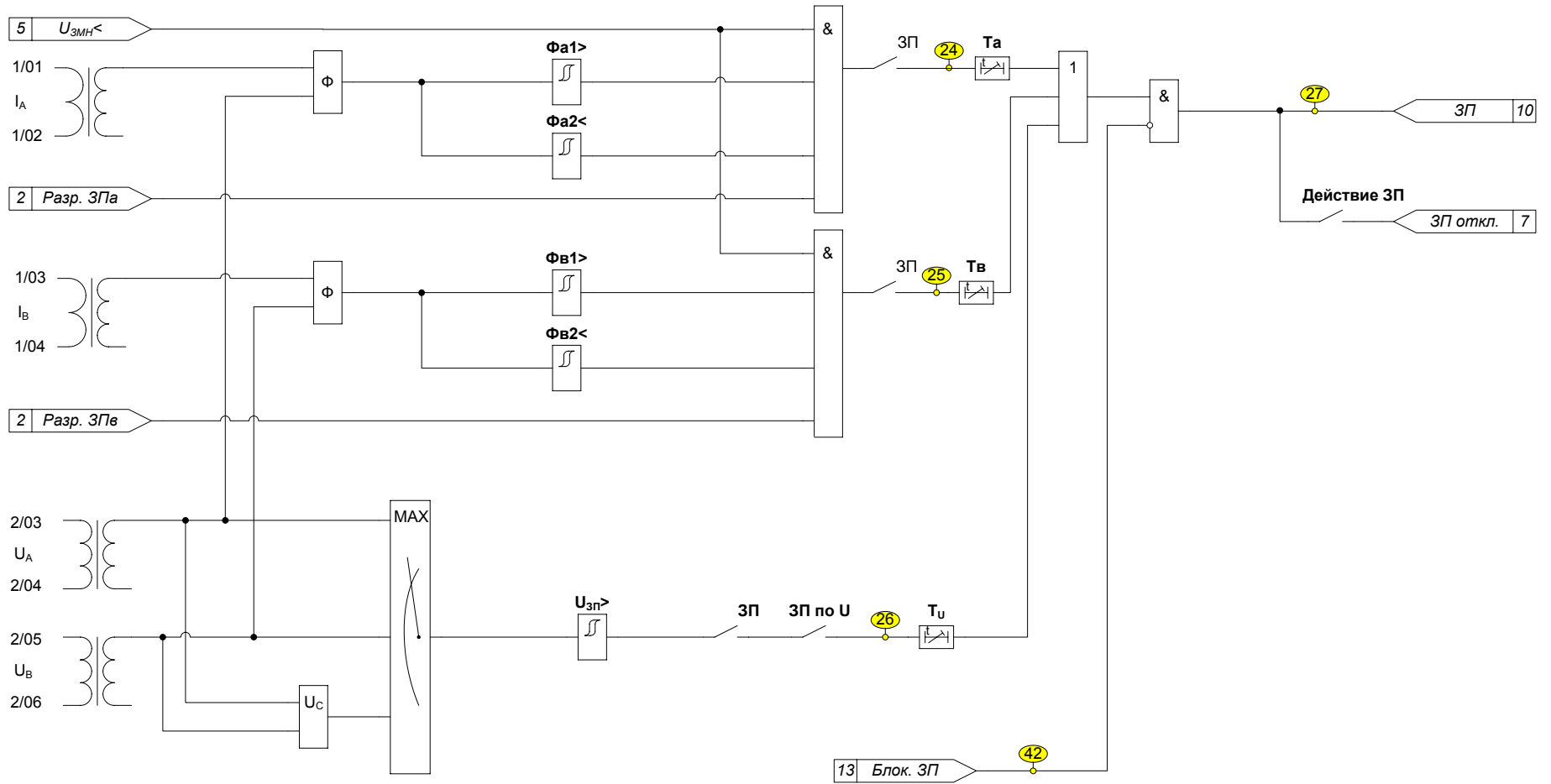


Рисунок Д.4 – Функциональная схема алгоритма ЗП

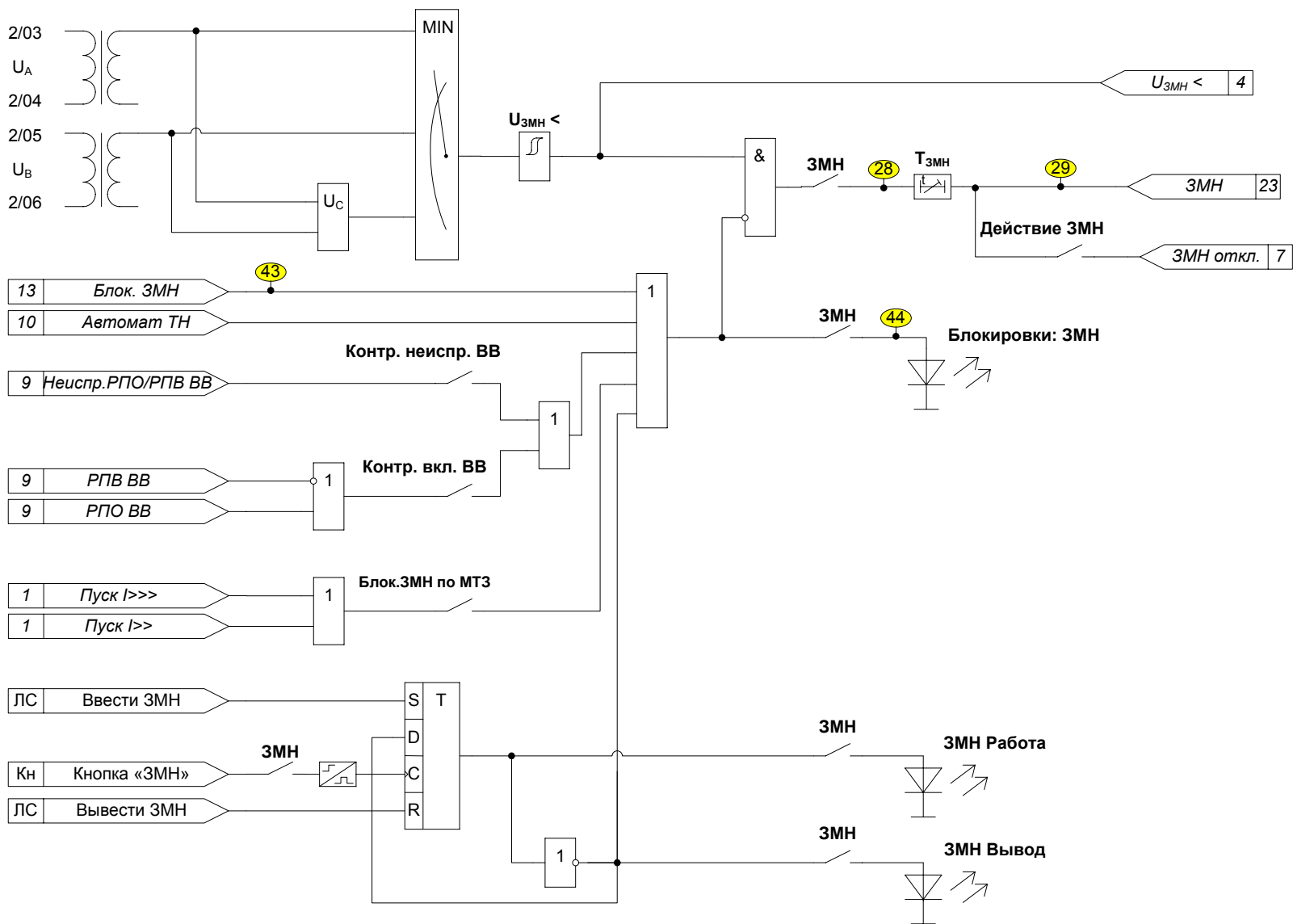


Рисунок Д.5 – Функциональная схема алгоритма ЗМН

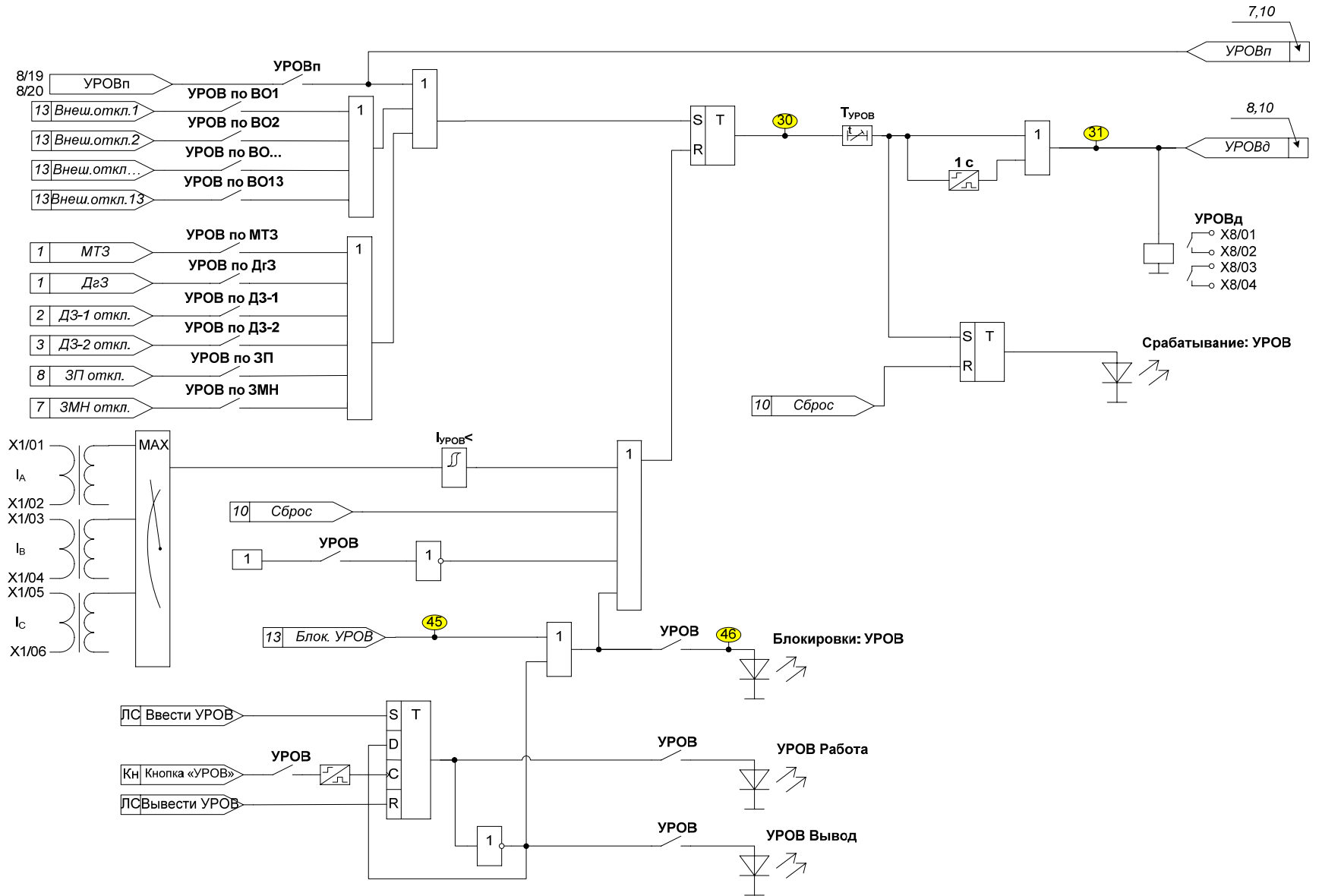


Рисунок Д.6 – Функциональная схема алгоритма УРОВ

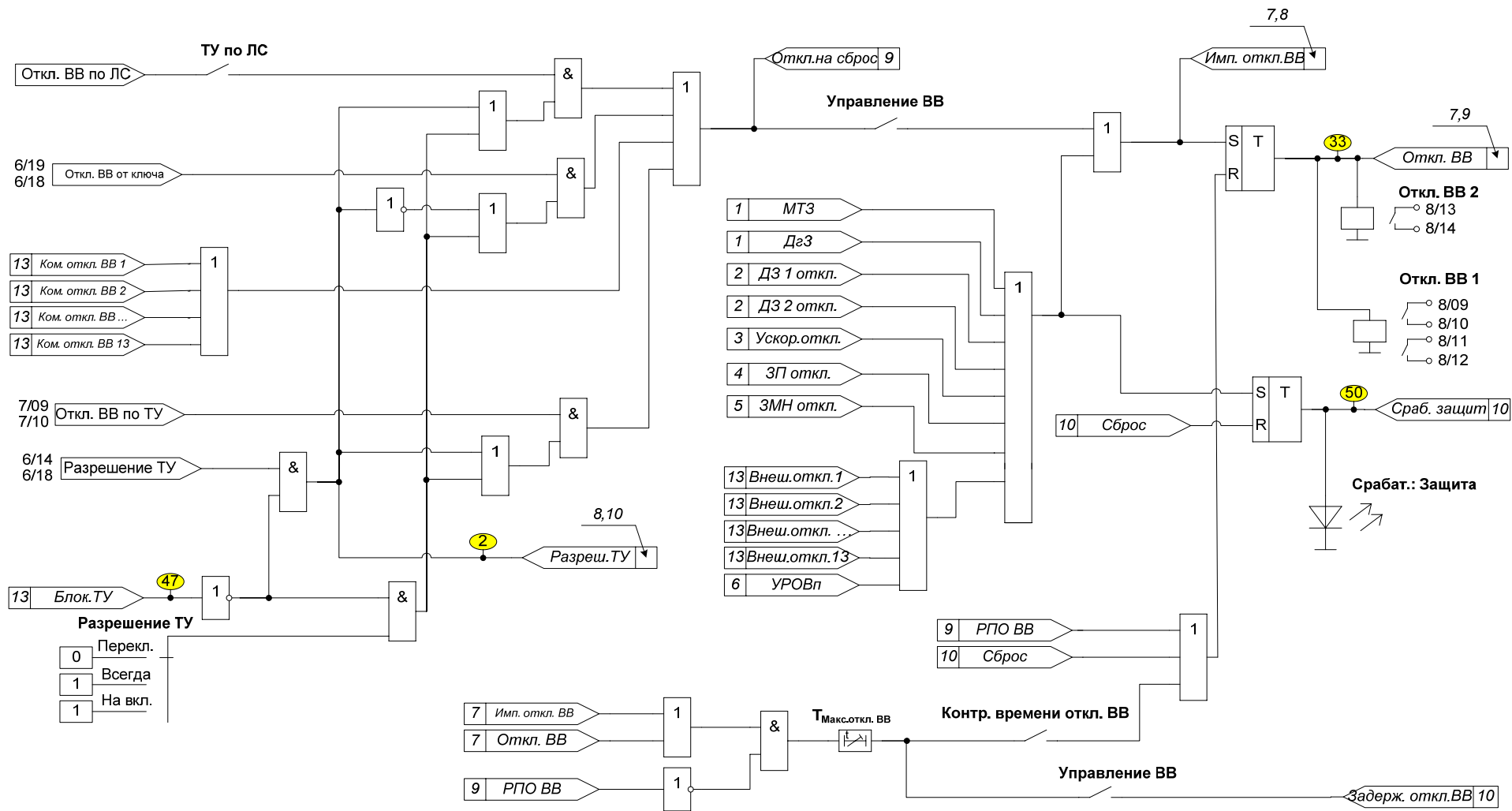


Рисунок Д.7 – Функциональная схема алгоритма отключения ВВ

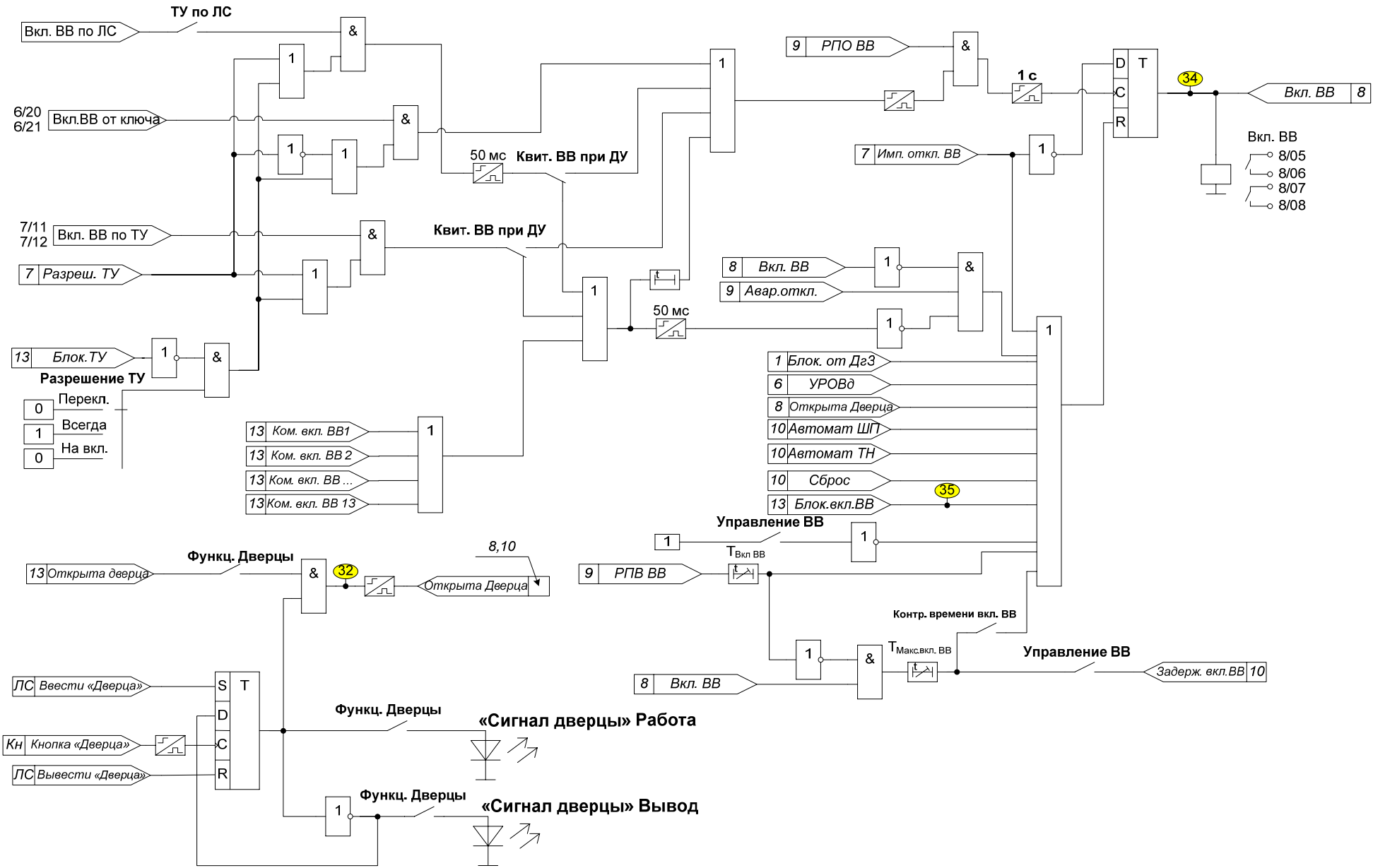


Рисунок Д.8 – Функциональная схема алгоритма включения ВВ

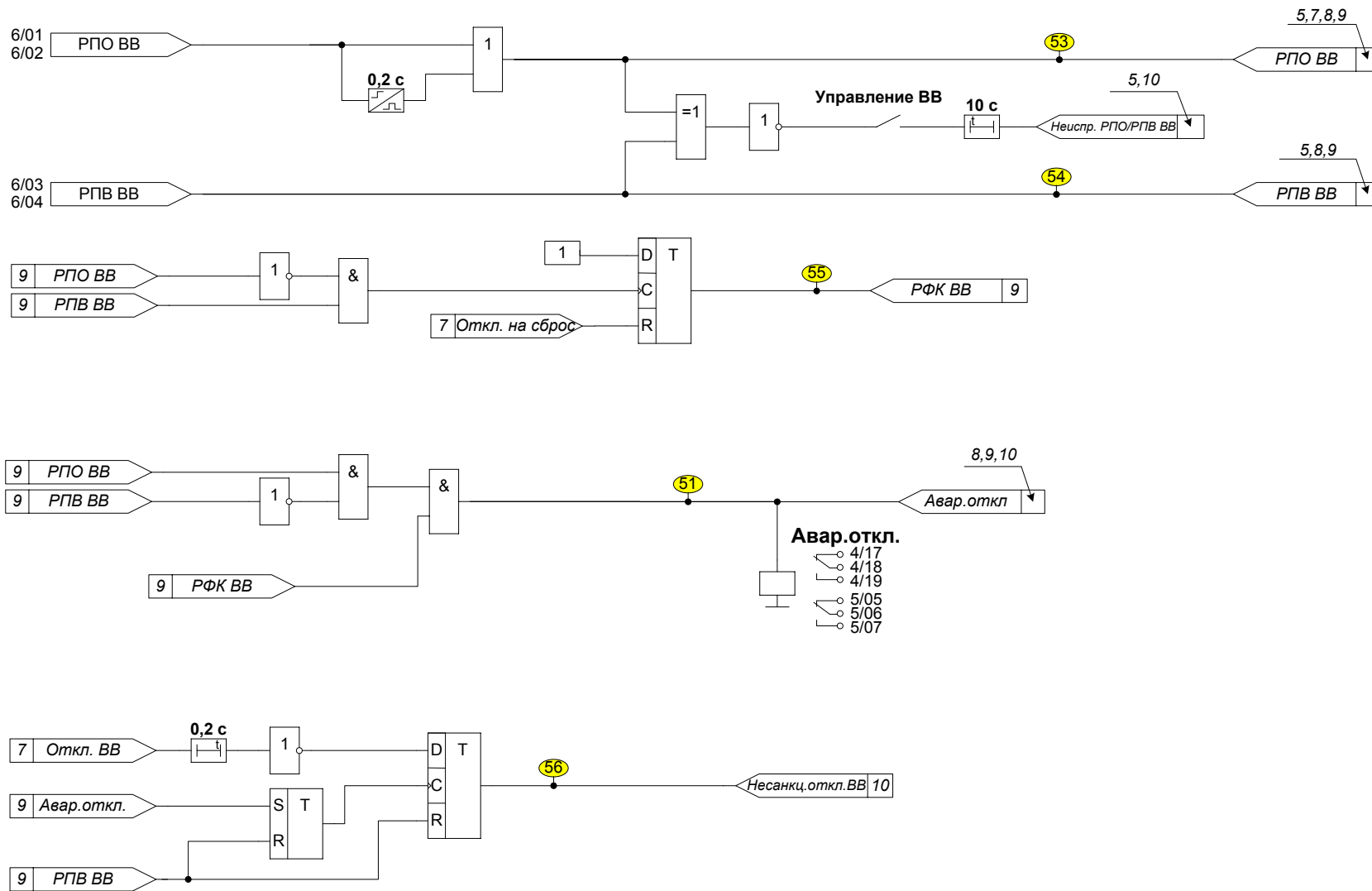


Рисунок Д.9 – Функциональная схема алгоритма диагностики ВВ

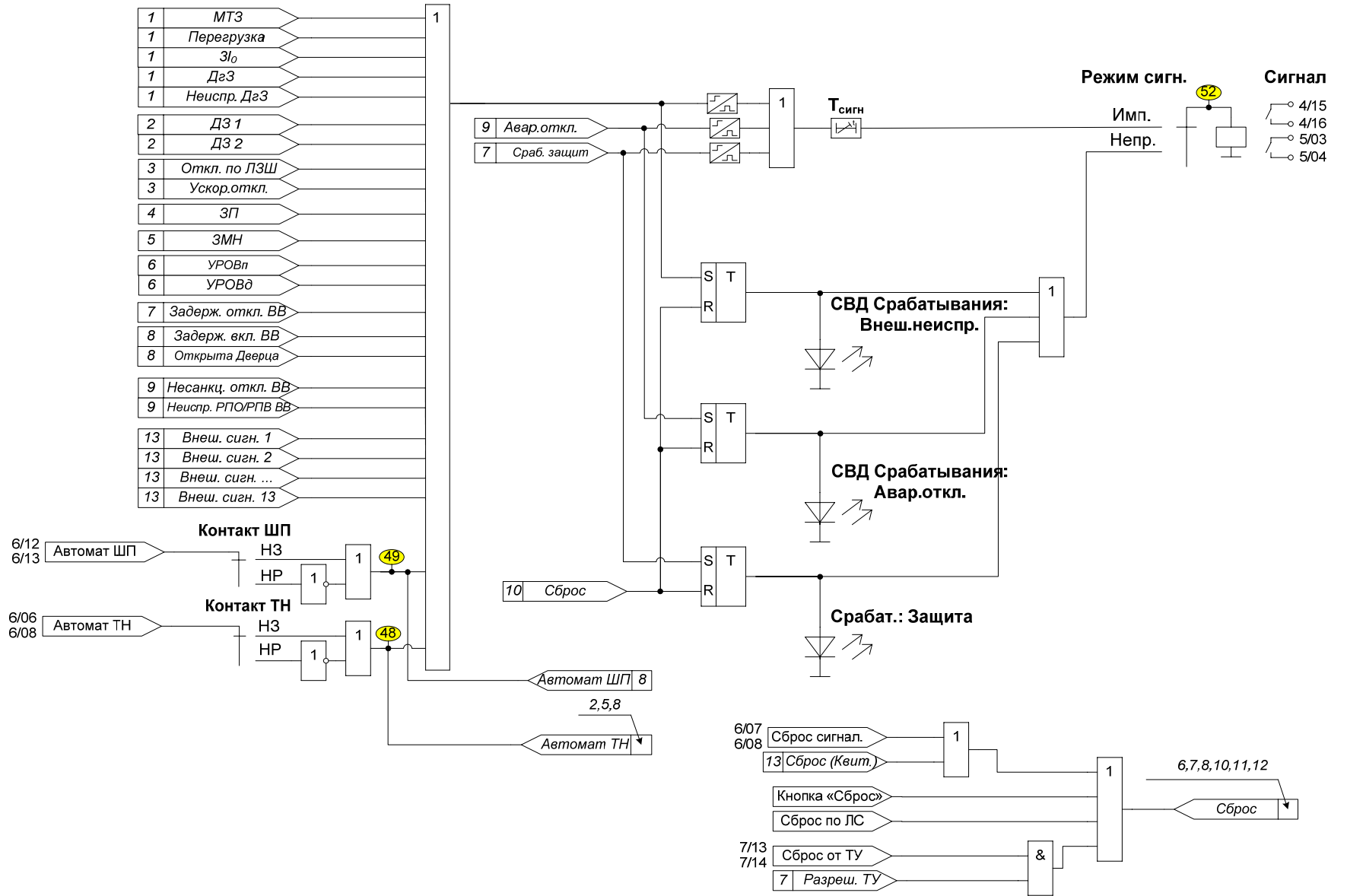
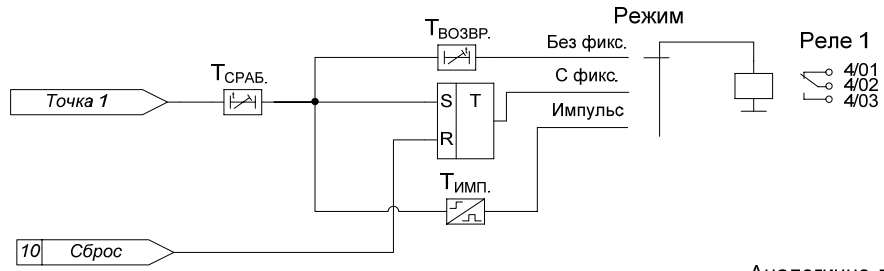


Рисунок Д.10 – Функциональная схема алгоритма сигнализации



Аналогично для программируемых реле «Реле 2» - «Реле 7»

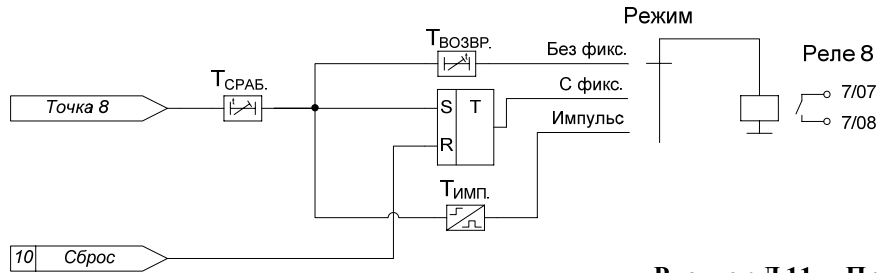


Рисунок Д.11 – Программируемые реле

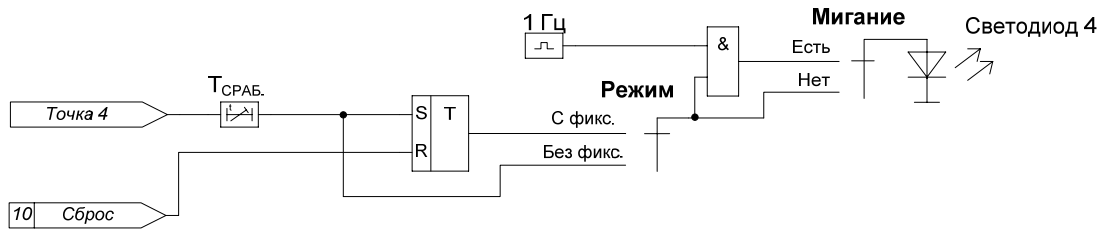
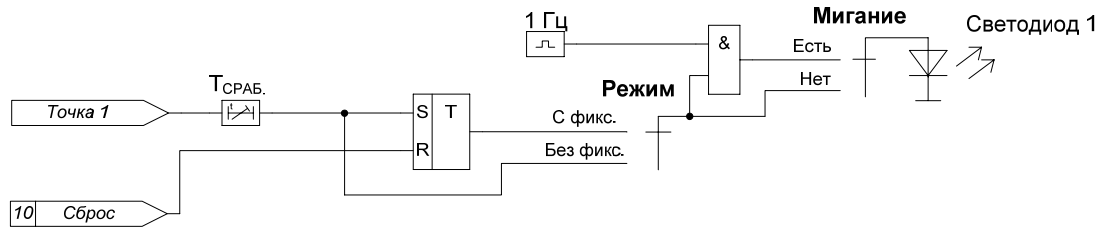


Рисунок Д.12 – Программируемые светодиоды

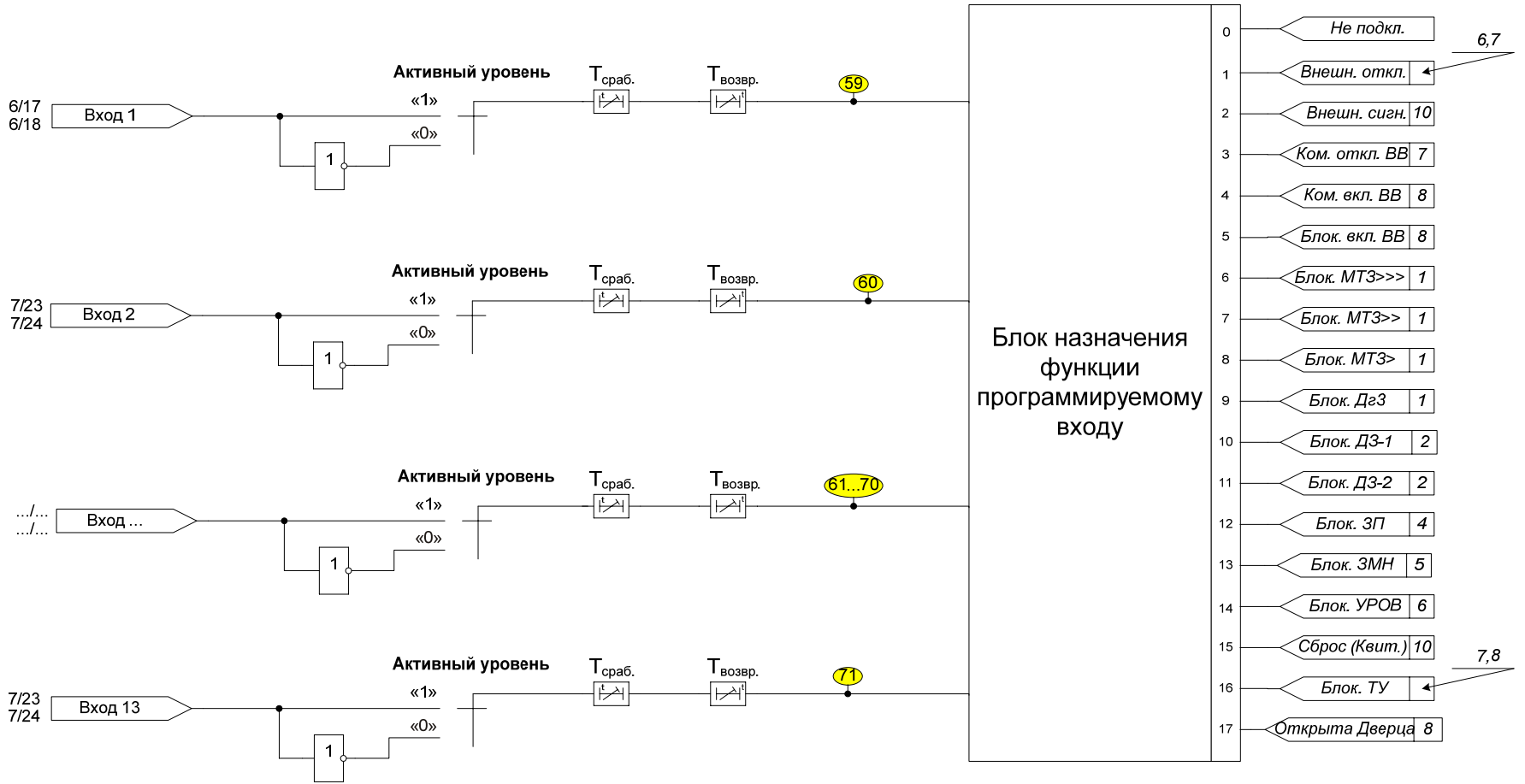
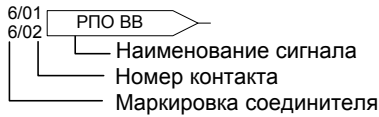


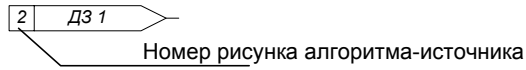
Рисунок Д.13 – Программируемые входы

Д.4 Принятые обозначения и элементы функциональных логических схем

Дискретный входной сигнал:



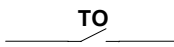
Логический входной сигнал:



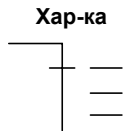
Логический выходной сигнал:



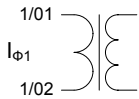
Нормально разомкнутый программный ключ:



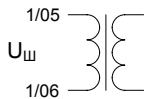
Многопозиционный ключ:



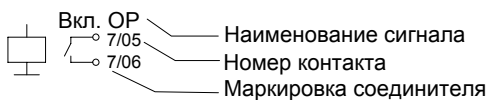
Измерительный преобразователь тока:



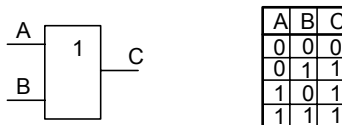
Измерительный преобразователь напряжения:



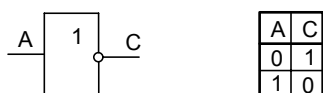
Реле формирования выходного дискретного сигнала с замыкающими контактами:



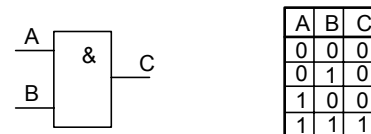
Логическое «ИЛИ»:



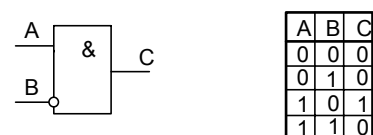
Логическое «НЕ»:



Логическое «И»:



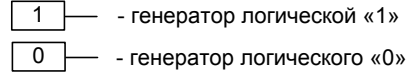
Логическое «НЕ-И»:



Номер точки подключения к внутренней функциональной логической схеме устройства:



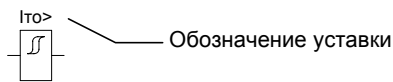
Генератор логического сигнала:



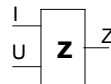
Полосовой фильтр:



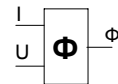
Пороговый элемент с гистерезисом:



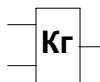
Орган вычисления полного сопротивления:



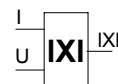
Орган вычисления угла сдвига фаз:



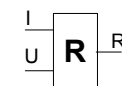
Орган вычисления коэффициента гармоник:



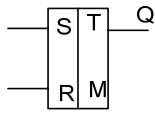
Орган вычисления реактивного сопротивления:



Орган вычисления активного сопротивления:



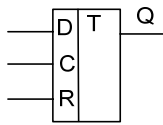
RS-триггер:



R	S	Q
0	0	0
0	1	1
1	0	0
1	1	0

Сигнал сброса «R» имеет приоритет над сигналом установки «S». Символ «M» указывает на сохранение состояния при отключении питания

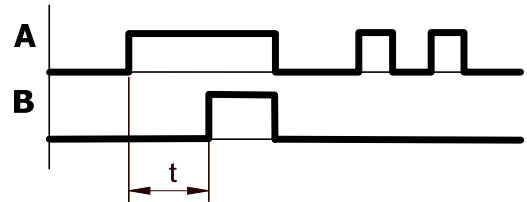
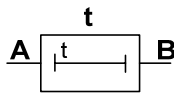
D-триггер:



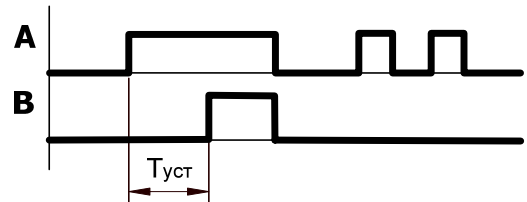
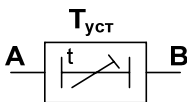
D	Q(t)	Q(t+1)
0	0	0
0	1	0
1	0	1
1	1	1

D-триггер запоминает состояние входа и выдаёт его на выход. Сохранение информации происходит в момент прихода активного фронта на вход «C»

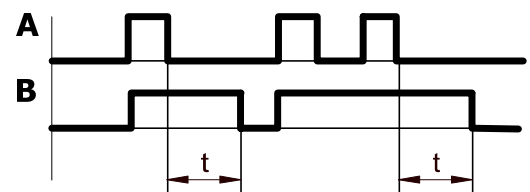
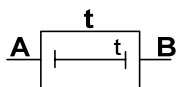
Задержка на срабатывание*:



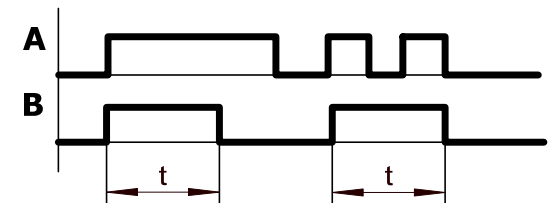
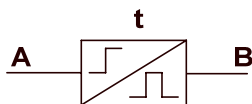
Регулируемая задержка на срабатывание (уставка по времени T_{уст}):



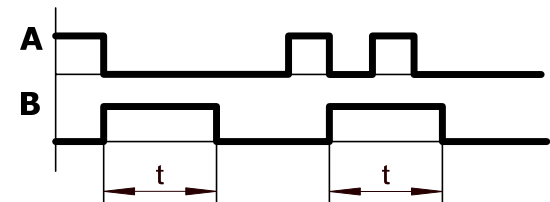
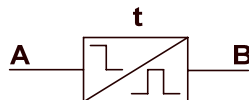
Задержка на возврат*:



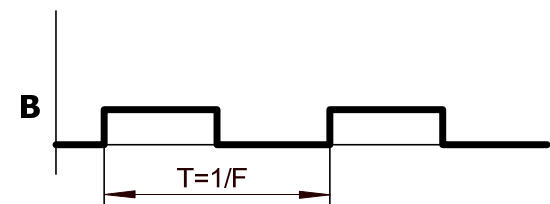
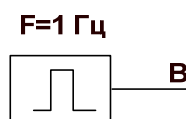
Формирователь импульсов с запуском по переднему фронту*:



Формирователь импульсов с запуском по заднему фронту*:



Генератор импульсов:



*Если t не указано, то выдержка (длительность импульса) принимается равной 10 мс.

Приложение Е
(Справочное)

Графики зависимых времятоковых характеристик ступеней МТЗ

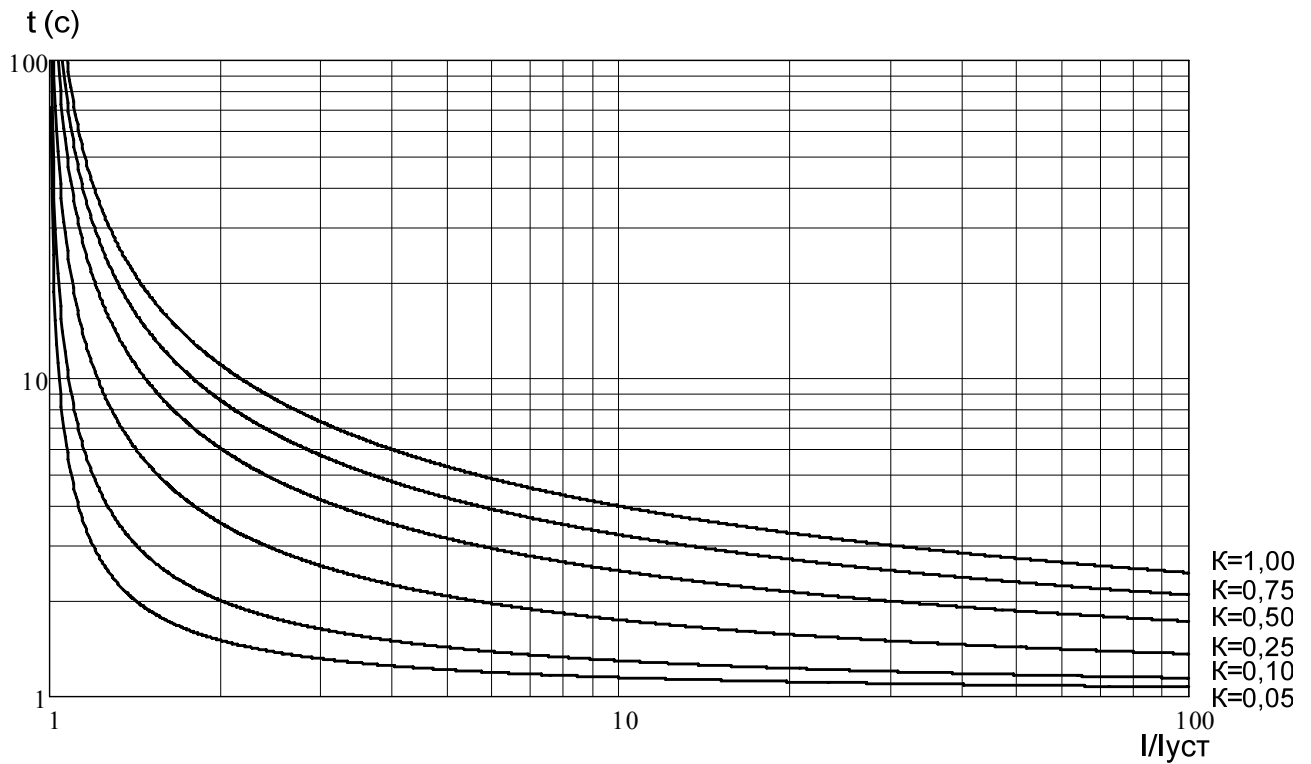


Рисунок Е.1 – Нормально инверсная характеристика по МЭК 255-4

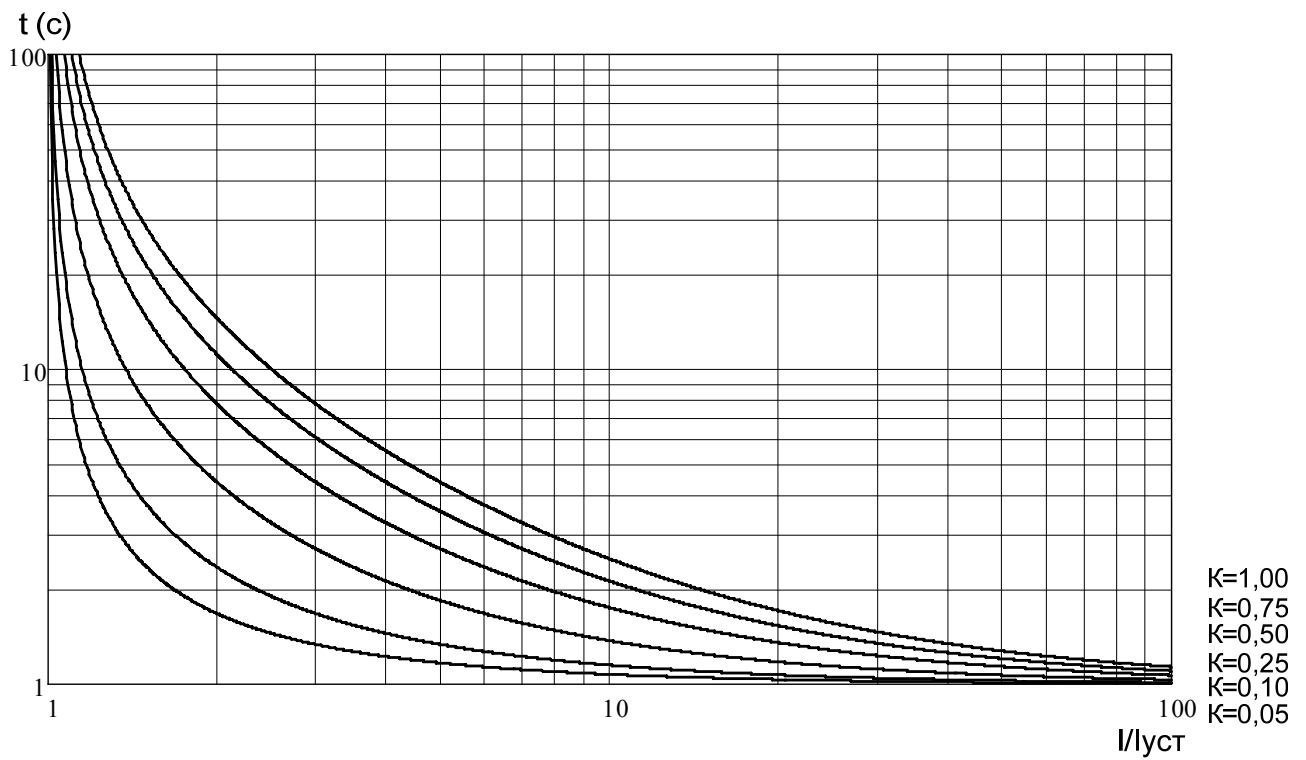


Рисунок Е.2 – Сильно инверсная характеристика по МЭК 255-4

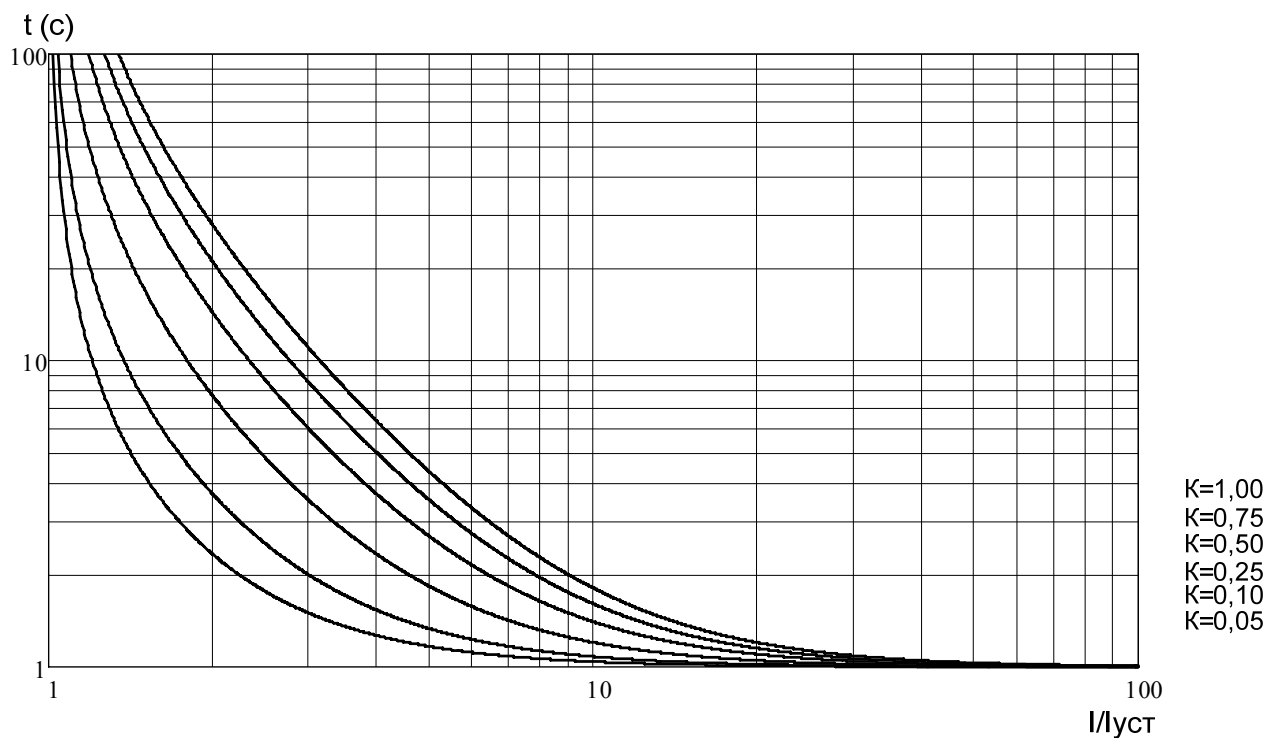


Рисунок Е.3 – Чрезвычайно инверсная характеристика по МЭК 255-4

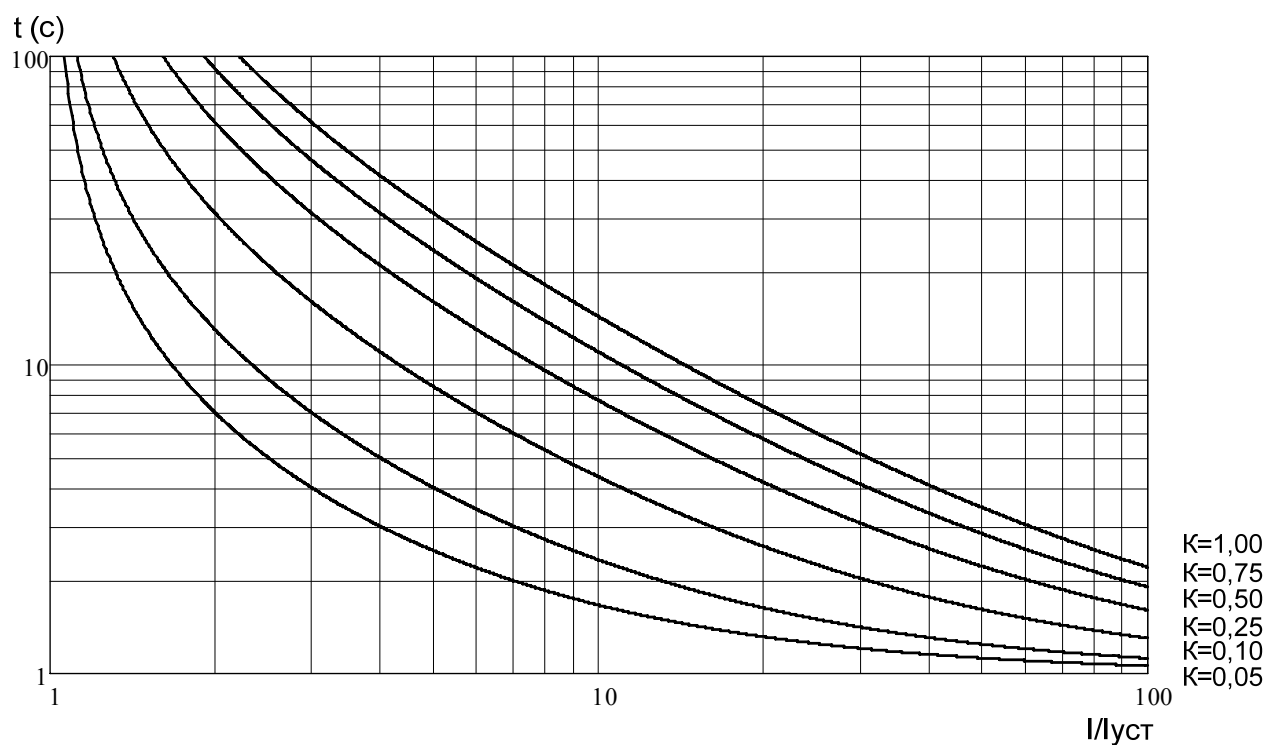


Рисунок Е.4 – Длительно инверсная характеристика по МЭК 255-4

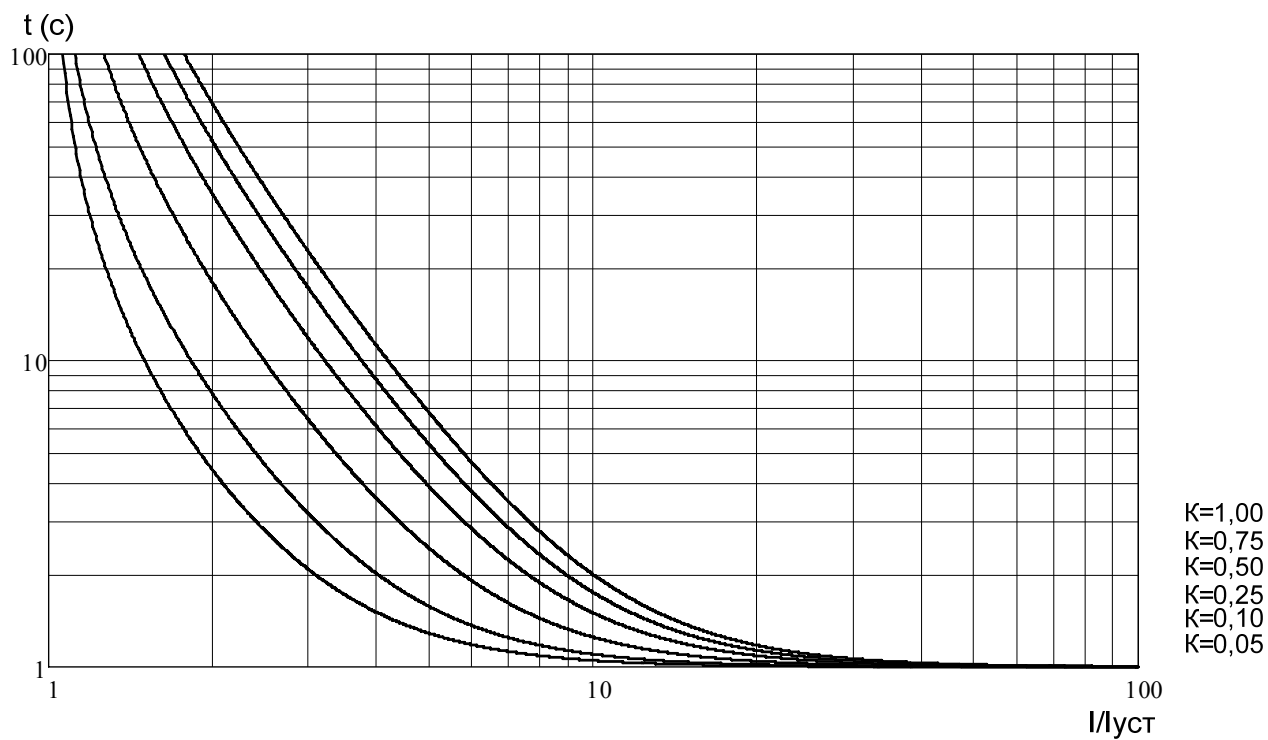


Рисунок Е.5 – Ультра инверсная характеристика по МЭК 255-4

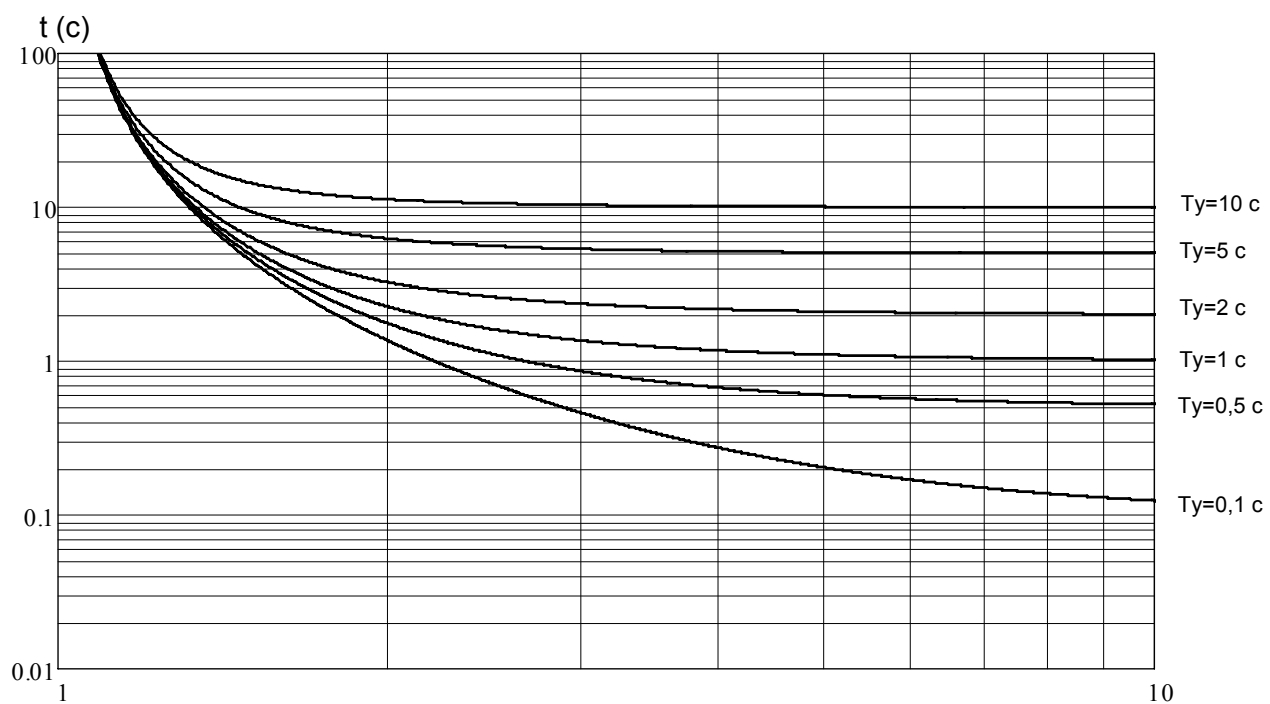


Рисунок Е.6 – Пологая характеристика (аналог РТ-80, РТВ-IV)

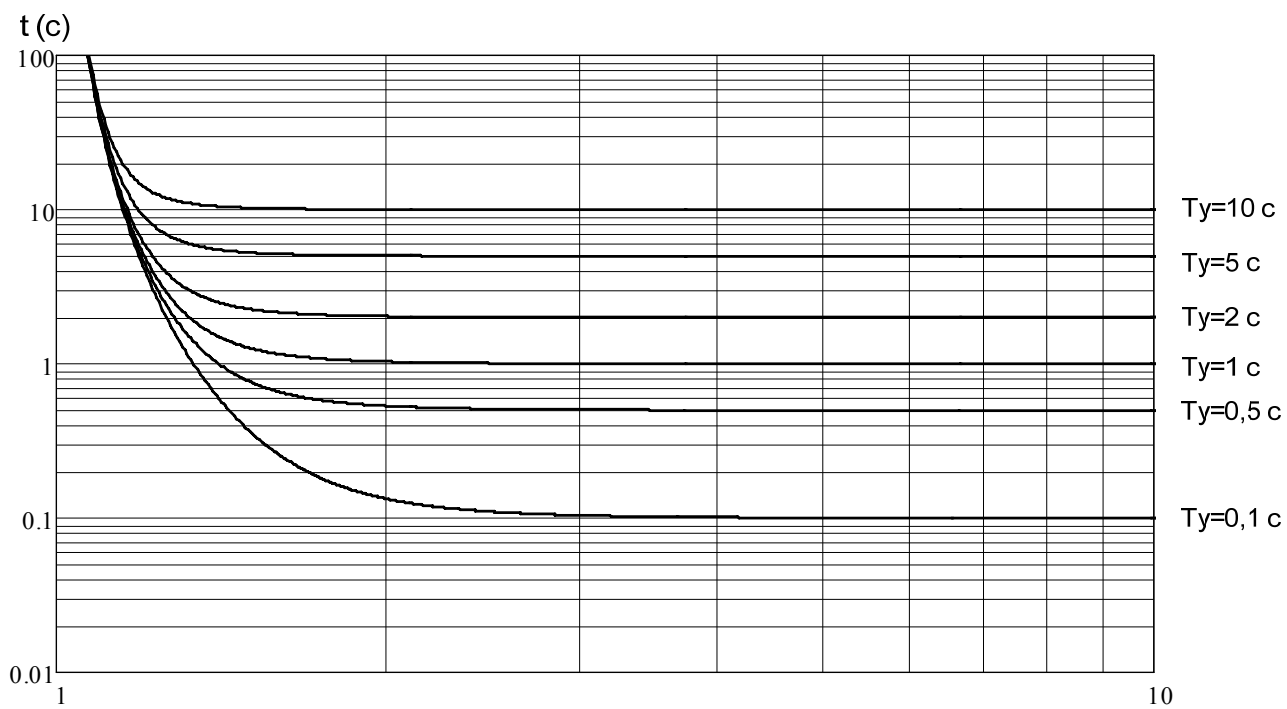


Рисунок Е.7 – Крутая характеристика (аналог РТВ-1)