

**Микропроцессорное устройство защиты**

**«Сириус-2-ММ»**

**Руководство по эксплуатации**

**БПВА.656122.130 РЭ**

	Стр.
1 Описание и работа .....	5
1.1 Назначение изделия .....	5
1.2 Технические характеристики .....	7
1.2.1 Основные параметры и размеры .....	7
1.2.2 Характеристики .....	7
1.2.3 Максимальная токовая защита (МТЗ) .....	9
1.2.4 Защита от однофазных замыканий на землю (ОЗЗ) .....	11
1.2.5 Защита минимального напряжения (ЗМН) .....	12
1.2.6 Управление выключателем .....	12
1.2.7 Функция блокировки .....	13
1.2.8 Определение места повреждения (ОМП) .....	13
1.2.9 Дуговая защита .....	14
1.2.10 Входы с программируемой функцией .....	14
1.2.11 Программируемые реле .....	14
1.2.12 Программируемые светодиоды .....	14
1.2.13 Аварийный осциллограф .....	15
1.2.14 Регистратор событий .....	16
1.2.15 Поддержка системы точного единого времени .....	16
1.2.16 Линия связи .....	17
1.3 Состав изделия .....	18
1.4 Устройство и работа .....	21
1.4.1 Основные принципы функционирования .....	21
1.4.2 Самодиагностика устройства .....	22
1.4.3 Описание входных аналоговых сигналов .....	22
1.4.4 Описание входных дискретных сигналов .....	23
1.4.5 Описание выходных реле .....	23
1.5 Маркировка и пломбирование .....	24
1.6 Упаковка .....	24
2 ИСПОЛЬЗОВАНИЕ ПО НАЗНАЧЕНИЮ .....	25
2.1 Эксплуатационные ограничения .....	25
2.2 Подготовка изделия к использованию .....	25
2.3 Использование изделия .....	26
3 ТЕХНИЧЕСКОЕ ОБСЛУЖИВАНИЕ .....	33
4 ТЕКУЩИЙ РЕМОНТ .....	35
5 ТРАНСПОРТИРОВАНИЕ И ХРАНЕНИЕ .....	35
6 УТИЛИЗАЦИЯ .....	35
ПРИЛОЖЕНИЕ А (обязательное) Коды ошибок при самотестировании устройства .....	36
ПРИЛОЖЕНИЕ Б (обязательное) Проверка электрического сопротивления изоляции .....	37
ПРИЛОЖЕНИЕ В (справочное) Расписание входных дискретных сигналов устройства в режиме «Контроль» .....	38
ПРИЛОЖЕНИЕ Г (обязательное) Внешний вид и установочные размеры .....	41
ПРИЛОЖЕНИЕ Д (обязательное) Схемы подключения внешних цепей .....	44
ПРИЛОЖЕНИЕ Ж (обязательное) Диалог «человек-машина» .....	47
ПРИЛОЖЕНИЕ И (справочное) Функциональные логические схемы .....	56
ПРИЛОЖЕНИЕ К (справочное) Причины срабатывания устройства на отключение .....	58
ПРИЛОЖЕНИЕ Л (справочное) Причины срабатывания устройства на включение .....	59
ПРИЛОЖЕНИЕ М (справочное) Точки подключения регистратора событий .....	60
ПРИЛОЖЕНИЕ Н (справочное) Элементы функциональных и логических схем .....	63

Настоящее руководство по эксплуатации предназначено для ознакомления с возможностями, принципами работы, конструкцией и правилами эксплуатации, хранения, транспортирования и утилизации микропроцессорного устройства защиты «Сириус-2-ММ».

При эксплуатации устройства, кроме требований данного руководства по эксплуатации, необходимо соблюдать общие требования, устанавливаемые инструкциями и правилами эксплуатации устройств релейной защиты и автоматики энергосистем.

К эксплуатации микропроцессорных устройств защиты допускаются лица, изучившие настоящее РЭ и прошедшие проверку знаний правил техники безопасности и эксплуатации электроустановок электрических станций и подстанций.

Перед установкой устройства рекомендуется произвести проверку его технических характеристик в лабораторных условиях.

Винт заземления устройства должен быть соединен с контуром заземления подстанции медным проводом сечением не менее 2 мм<sup>2</sup>.

Категорически запрещается подключение устройства с исполнением по напряжению оперативного питания 110 В постоянного тока к оперативному напряжению 220 В, так как это приводит к выходу устройства из строя.

Конструкция устройства выполнена по модульному принципу, позволяющему поставлять устройства с различной аппаратной конфигурацией. Конфигурация устройства должна обеспечивать выполнение функций РЗА конкретного присоединения и согласовываться при оформлении заказа на поставку.

Полное название устройства состоит из следующих элементов:

Устройство «Сириус-2-ММ-5А-nnnВ-ss», где

«Сириус-2-ММ» – фирменное название устройства,

5А – исполнение устройства по номинальному току вторичной обмотки ТТ;

nnnВ – исполнение устройства по напряжению оперативного тока:

110В – для напряжения питания 110 В постоянного тока;

220В – для напряжения питания 220 В постоянного или переменного тока;

ss – исполнение устройства по третьему интерфейсу линии связи:

И1 – для исполнения с интерфейсом RS485;

И3 – для исполнения с интерфейсом Ethernet;

И4-FX – с двумя оптическими интерфейсами Ethernet (100BASE-FX) и протоколом обмена МЭК 61850 (редакция 2);

И4-TX – с двумя интерфейсами Ethernet по «витой паре» (100BASE-TX) и протоколом обмена МЭК 61850 (редакция 2).

Пример записи устройства «Сириус-2-ММ» с напряжением оперативного питания 220 В, номинальным током ТТ 5 А и дополнительным интерфейсом RS485 при заказе:

«Микропроцессорное устройство защиты «Сириус-2-ММ-5А-220В-И1»  
ТУ 3433-002-54933521-2009».

Редакция от 19 апреля 2016 г.

Сокращения, используемые в тексте:

АЦП – аналого-цифровой преобразователь;  
БП – блок питания;  
ЗМН – защита минимального напряжения;  
ИМС – интегральная микросхема;  
КЗ – короткое замыкание;  
КРУ – комплектное распределительное устройство;  
КСО – камера сборная одностороннего обслуживания;  
МТЗ – максимальная токовая защита;  
ОЗЗ – однофазное замыкание на землю;  
ОЗУ – оперативное запоминающее устройство;  
ОНМ – орган направления мощности;  
ПЗУ – постоянное запоминающее устройство;  
РЗА – релейная защита и автоматика;  
РПВ – реле положения выключателя – «включено»;  
РПО – реле положения выключателя – «отключено»;  
РФК – реле фиксации команды «включено»;  
ТТ, ИТТ – измерительный трансформатор тока;  
ТННП – трансформатор напряжения нулевой последовательности;  
ТТНП – трансформатор тока нулевой последовательности;  
ШУ – шины управления;  
ЭНП – энергонезависимая память.

## 1 ОПИСАНИЕ И РАБОТА

### 1.1 Назначение изделия

1.1.1 Микропроцессорное устройство защиты «Сириус-2-ММ» (далее – устройство) предназначено для выполнения функций релейной защиты, автоматики, управления и сигнализации присоединений напряжением 3–35 кВ.

Устройство устанавливается в релейных отсеках КРУ, КРУН и КСО, на панелях и в шкафах в релейных залах и пультах управления электростанций и подстанций 3–35 кВ.

1.1.2 Устройство является комбинированным микропроцессорным терминалом релейной защиты и автоматики.

Применение в устройстве модульной мультипроцессорной архитектуры наряду с современными технологиями поверхностного монтажа обеспечивают высокую надежность, большую вычислительную мощность и быстродействие, а также высокую точность измерения электрических величин и временных интервалов, что дает возможность снизить ступени селективности и повысить чувствительность терминала.

1.1.3 Реализованные в устройстве алгоритмы функций защиты и автоматики, а также схемы подключения устройства разработаны по требованиям к отечественным системам РЗА в сотрудничестве с представителями энергосистем и проектных институтов, что обеспечивает совместимость с аппаратурой, выполненной на различной элементной базе, а также облегчает внедрение новой техники проектировщикам и эксплуатационному персоналу.

1.1.4 Устройство может применяться для защиты элементов распределительных сетей как самостоятельное устройство, так и совместно с другими устройствами РЗА (например, дуговой защитой, защитой от однофазных замыканий на землю, защитой шин и т.д.).

1.1.5 Устройство обеспечивает следующие эксплуатационные возможности:

- выполнение функций защит, автоматики и управления, определенных ПУЭ и ПТЭ;
- задание внутренней конфигурации (ввод/вывод защит и автоматики, выбор защитных характеристик и т.д.);
- ввод и хранение уставок защит и автоматики;
- контроль и индикацию положения выключателя, а также контроль исправности его цепей управления;
- определение места повреждения линии (для воздушных линий);
- передачу параметров аварии, ввод и изменение уставок по линии связи;
- непрерывный оперативный контроль работоспособности (самодиагностику) в течение всего времени работы;
- блокировку всех выходов при неисправности устройства для исключения ложных срабатываний;
- получение дискретных сигналов управления и блокировок, выдачу команд управления, аварийной и предупредительной сигнализации;
- гальваническую развязку всех входов и выходов, включая питание, для обеспечения высокой помехозащищенности;
- высокое сопротивление и прочность изоляции входов и выходов относительно корпуса и между собой для повышения устойчивости устройства к перенапряжениям, возникающим во вторичных цепях КРУ.

1.1.6 Функции защиты, выполняемые устройством:

- трехступенчатая максимальная токовая защита (МТЗ) от междуфазных повреждений с контролем двух или трех фазных токов (любая ступень может быть выполнена направленной, а также может иметь комбинированный пуск по напряжению);
- автоматический ввод ускорения любых ступеней МТЗ при любом включении выключателя;
- двухступенчатая ненаправленная защита от однофазных замыканий на землю по току основной частоты;
- защита минимального напряжения (ЗМН).

1.1.7 Функции автоматики, выполняемые устройством:

- операции отключения и включения выключателя по внешним командам с защитой от многократных включений выключателя;
- возможность подключения внешних защит, например, дуговой, или от однофазных замыканий на землю;
- реализация алгоритма блокировки и деблокировки управления.

1.1.8 Дополнительные сервисные функции:

- определение места повреждения (ОМП) при срабатывании МТЗ;
- фиксация токов и напряжений в момент аварии;
- измерение времени срабатывания защиты и отключения выключателя;
- встроенные часы-календарь;

- возможность встраивания устройства в систему единого точного времени станции или подстанции;
- измерение текущих фазных токов, напряжений, мощности;
- дополнительные реле и светодиоды с функцией, заданной пользователем;
- цифровой осциллограф;
- наличие трех или четырех независимых интерфейсов связи в зависимости от исполнения для локальной работы и встраивания в АСУ ТП. Интерфейс USB для локальной связи располагается на лицевой панели. Основной интерфейс RS485 с поддержкой протокола ModBus RTU расположен на задней панели устройства, где размещаются также дополнительные интерфейсы в зависимости от заказанного исполнения:
  - И1 – с интерфейсом RS485 и протоколом ModBus RTU;
  - И3 – с интерфейсом Ethernet по «витой паре» (100BASE-TX) и протоколом обмена Modbus TCP;
  - И4-FX – с двумя оптическими интерфейсами Ethernet (100BASE-FX) и протоколом обмена МЭК 61850 (редакция 2);
  - И4-TX – с двумя интерфейсами Ethernet по «витой паре» (100BASE-TX) и протоколом обмена МЭК 61850 (редакция 2).
 Устройства с исполнением «И4-TX» и «И4-FX» поддерживают синхронизацию времени с помощью протокола SNTPv4.
- регистратор событий.

1.1.9 Устройство производит измерение электрических параметров входных аналоговых сигналов фазных токов и напряжений  $I_A, I_B, I_C, U_A, U_B, U_C$  и тока и напряжения нулевой последовательности  $3I_0$  и  $3U_0$ .

При измерениях осуществляется компенсация апериодической составляющей, а также фильтрация высших гармоник входных сигналов. Для сравнения с уставками защит используется только действующее значение первой гармоники входных сигналов.

Для устранения существенного изменения тока срабатывания защиты при насыщении первичных трансформаторов тока в устройстве предусмотрено восстановление синусоидальной формы тока вплоть до 50% погрешности ТТ.

При отсутствии измерительного трансформатора тока в фазе В ток фазы В рассчитывается по формуле:

$$\vec{I}_B = -\vec{I}_A - \vec{I}_C \quad (1)$$

При отсутствии измерительного трансформатора напряжения нулевой последовательности (ТННП)  $3U_0$  рассчитывается по формуле:

$$3\vec{U}_0 = \vec{U}_A + \vec{U}_B + \vec{U}_C \quad (2)$$

На основании измеренных параметров производится расчет следующих величин:

- линейных напряжений  $U_{AB}, U_{BC}, U_{CA}$ ;
- активной и реактивной мощности;
- составляющих прямой и обратной последовательности  $I_1, U_1, I_2$  и  $U_2$ .

1.1.10 Элементная база входных и выходных цепей обеспечивает совместимость устройства с любыми устройствами защиты и автоматики разных производителей – электромеханическими, электронными, микропроцессорными, а также сопряжение со стандартными каналами телемеханики.

1.1.11 Устройство имеет каналы связи для передачи на компьютер данных аварийных отключений, просмотра и изменения уставок, контроля текущего состояния устройства, а также дистанционного управления выключателем.

1.1.12 Устройство может поставляться самостоятельно для использования на действующих объектах при их модернизации или реконструкции. Кроме того, устройство может входить в комплектные поставки при капитальном строительстве электроэнергетических объектов.

1.1.13 Устройства изготавливаются в климатическом исполнении УХЛ3.1 по ГОСТ 15543.1 и ГОСТ 15150:

- верхнее рабочее значение температуры окружающего воздуха при эксплуатации +55°C;
- нижнее рабочее значение температуры окружающего воздуха при эксплуатации минус 20°C;
- нижнее предельное рабочее значение температуры окружающего воздуха при эксплуатации минус 40°C (при снижении температуры ниже минус 20°C основные функции защиты сохраняются, но информация, отображаемая на жидкокристаллическом индикаторе, становится нечитаемой);
- относительная влажность при +25°C – до 98%.

1.1.14 Номинальные рабочие значения механических внешних воздействующих факторов – по ГОСТ 17516.1 для группы механического исполнения М7:

- синусоидальная вибрация в диапазоне частот от 0,5 до 100 Гц с амплитудой ускорения  $10 \text{ м/с}^2$  (1g), степень жесткости 10a;
- удары многократного действия с пиковым ударным ускорением  $30 \text{ м/с}^2$  (3g) и длительностью действия от 2 до 20 мс, степень жесткости 1.

#### 1.1.15 Устройство предназначено для эксплуатации в следующих условиях:

- высота над уровнем моря не более 2000 м, при использовании на большей высоте необходимо использовать поправочный коэффициент, учитывающий снижение электрической прочности изоляции, согласно ГОСТ 15150;
- окружающая среда – невзрывоопасная, не содержащая токопроводящей пыли, агрессивных паров и газов, разрушающих изоляцию и металлы;
- место установки должно быть защищено от попадания брызг, воды, масел, эмульсий, а также от прямого воздействия солнечной радиации.

### 1.2 Технические характеристики

#### 1.2.1 Основные параметры и размеры

1.2.1.1 Питание устройства осуществляется от источника переменного (от 45 до 55 Гц), постоянного или выпрямленного тока напряжением 110 или 220 В в зависимости от исполнения. Рабочий диапазон отклонения напряжения питания — +10/–20%.

1.2.1.2 Мощность, потребляемая устройством от источника оперативного постоянного тока: в дежурном режиме:

- не более 7 Вт для исполнений И1 и И3;
  - не более 15 Вт для исполнений И4-ТХ и И4-ФХ;
- в режиме срабатывания защит:
- не более 15 Вт для исполнений И1 и И3;
  - не более 25 Вт для исполнений И4-ТХ и И4-ФХ.

1.2.1.3 Габаритные размеры устройства не превышают 305×190×215 мм.

1.2.1.4 Масса устройства без упаковки не превышает 7 кг.

#### 1.2.2 Характеристики

1.2.2.1 Характеристики устройства указаны в таблице 1.

1.2.2.2 Дополнительная погрешность измерения токов, а также дополнительная погрешность срабатывания блока при изменении температуры окружающей среды в рабочем диапазоне не превышает 1% на каждые 10°C относительно 20°C.

1.2.2.3 Дополнительная погрешность измерения токов и срабатывания блока при изменении частоты входных сигналов в диапазоне от 45 до 55 Гц не превышает 2% на каждый 1 Гц относительно 50 Гц.

1.2.2.4 Устройство не срабатывает ложно и не повреждается:

- при снятии и подаче оперативного тока, а также при перерывах питания любой длительности с последующим восстановлением;
- при подаче напряжения оперативного постоянного тока обратной полярности;
- при замыкании на землю цепей оперативного тока.

1.2.2.5 Устройство обеспечивает хранение параметров настройки и конфигурации защит и автоматики (уставок) в течение всего срока службы вне зависимости от наличия питающего напряжения. Ход часов и зафиксированные данные в памяти сохраняются при пропадании оперативного питания на время до нескольких лет.

1.2.2.6 Устройство выполняет функции защиты со срабатыванием выходных реле в течение 0,6 с при полном пропадании оперативного питания от номинального значения (для исполнения оперативного питания 110 В постоянного тока — в течение 0,2 с).

1.2.2.7 Время готовности устройства к работе после подачи оперативного тока не превышает 0,4 с.

1.2.2.8 Нарботка на отказ устройства составляет 125000 часов.

1.2.2.9 Степень защиты, обеспечиваемая оболочкой устройства, по ГОСТ 14254 соответствует:

- IP52 по лицевой и боковым панелям;
- IP20 по задней панели, кроме клемм подключения токовых цепей.

1.2.2.10 Электрическое сопротивление изоляции между независимыми электрическими цепями и между этими цепями и корпусом в холодном состоянии составляет:

- не менее 100 МОм в нормальных климатических условиях;
- не менее 1 МОм при повышенной влажности (относительная влажность – 98%).

Нормальными климатическими условиями считаются:

- температура окружающего воздуха —  $(25 \pm 10)^\circ\text{C}$ ;
- относительная влажность — от 45 до 80%;
- атмосферное давление — от 630 до 800 мм рт. ст.

Таблица 1

Наименование параметра	Значение
<b>1 Входные аналоговые сигналы:</b>	
число входов по току	4
номинальный ток фаз ( $I_A, I_B, I_C$ ), А	5
максимальный контролируемый диапазон токов в фазах, А	0,2 – 200
рабочий диапазон токов в фазах, А	1,0 – 200
основная относительная погрешность измерения токов в фазах, %	$\pm 3$
термическая стойкость токовых цепей, А, не менее:	
длительно	15
кратковременно (2 с)	200
частота переменного тока, Гц	50 $\pm 0,5$
потребляемая мощность входных цепей фазных токов в номинальном режиме, В·А, не более:	0,5
для тока $3I_0$ в номинальном режиме ( $I = 1$ А)	0,5
термическая стойкость токовой цепи $3I_0$ с входных клемм, А, не менее:	
длительно	2
кратковременно (2 с)	5
число входов по напряжению	4
номинальное напряжение фаз ( $U_A, U_B, U_C, 3U_0$ ), В	100
максимальный контролируемый диапазон напряжений, В	1 – 150
рабочий диапазон напряжений, В	2 – 120
основная относительная погрешность измерения напряжений в фазах, %	$\pm 3$
термическая стойкость цепей напряжения, В, не менее:	
длительно	150
кратковременно (2 с)	200
частота переменного тока, Гц	50 $\pm 0,5$
потребляемая мощность входных цепей для напряжений в номинальном режиме ( $U = 100$ В), В·А, не более:	0,5
<b>2 Входные дискретные сигналы (220/110 В)</b>	
число входов	32
входной ток, мА, не более	10
напряжение надежного срабатывания, В	(исполнение 110 В) 80–132 (исполнение 220 В) 160–264
напряжение надежного несрабатывания, В	(исполнение 110 В) 0–60 (исполнение 220 В) 0–120
напряжение возврата, В	(исполнение 110 В) 65–75 (исполнение 220 В) 130–140
длительность сигнала, мс, не менее	20
<b>3 Выходные дискретные сигналы управления (220 В)</b>	
количество выходных сигналов (групп контактов)	29 (30)
коммутируемое напряжение переменного или постоянного тока, В, не более	300
коммутируемый постоянный ток замыкания/размыкания при активно-индуктивной нагрузке с постоянной времени $L/R = 50$ мс, А, не более	6 / 0,25
коммутируемый переменный ток замыкания/размыкания при активно-индуктивной нагрузке с постоянной времени $L/R = 50$ мс, А, не более	6 / 6

1.2.2.11 Электрическая изоляция между независимыми электрическими цепями и между этими цепями и корпусом в холодном состоянии при нормальных климатических условиях (п.1.2.2.10) без пробоя и перекрытия выдерживает:

- испытательное напряжение переменного тока 2 кВ (действующее значение) частотой 50 Гц в течение 1 мин;
- импульсное испытательное напряжение (по три импульса положительных и отрицательных) с амплитудой до 5 кВ, длительностью переднего фронта 1,2 мкс, длительностью импульса 50 мкс и периодом следования импульсов – 5 с.
- 1.2.2.12 Устройство выполняет свои функции при воздействии помех с параметрами, приведенными в таблице 2.



Таблица 2

Вид помехи	Степень жесткости	ГОСТ, МЭК	Критерий функционирования	Примечание
Повторяющиеся затухающие колебания частотой 0,1—1,0 МГц	3	ГОСТ Р 51317.4.12-99 МЭК 61000-4-12-95	А	2,5 кВ – провод-земля 1,0 кВ – провод-провод
Наносекундные импульсные помехи	4	ГОСТ Р 51317.4.4-99 МЭК 61000-4-4-95	А	4 кВ – питание 2 кВ – остальные цепи
Электростатические помехи	3	ГОСТ Р 51317.4.2-99 МЭК 61000-4-2-95	А	8 кВ – воздушный 6 кВ – контактный
Магнитное поле промышленной частоты	5	ГОСТ Р 50648-94 МЭК 1000-4-8-93	А	100 А/м – постоянно 1000 А/м - кратковременно
Радиочастотное электромагнитное поле	3	ГОСТ Р 51317.4.3-99 МЭК 61000-4-3-96	А	26–1000 МГц 10 В/м
Микросекундные импульсы большой энергии	4	ГОСТ Р 51317.4.5-99 МЭК 61000-4-5-95	А	4 кВ
Кондуктивные низкочастотные помехи	3	ГОСТ Р 51317.4.6-99 МЭК 61000-4-6-96	А	10 В 140 дБ
Импульсное магнитное поле	4	ГОСТ Р 50649-94 МЭК 1000-4-9-93	А	±300 А/м
Затухающее колебательное магнитное поле	5	ГОСТ Р 50652-94 МЭК 1000-4-10-93	А	100 кГц ±100 А/м

## 1.2.3 Максимальная токовая защита (МТЗ)

1.2.3.1 МТЗ может иметь 3 ступени с независимой времятоковой характеристикой. Количество ступеней МТЗ задается с помощью уставок.

1.2.3.2 Степень МТЗ-3 может работать на отключение или только на сигнализацию.

1.2.3.3 Ступени МТЗ-1, МТЗ-2 и МТЗ-3 могут быть выполнены направленными, то есть срабатывать только при условии заданного направления мощности.

1.2.3.4 Все ступени функционально идентичны и имеют характеристики, указанные в таблице 3.

Таблица 3

Наименование параметра		Значение
1	Диапазон уставок по току, А: для первой ступени для второй ступени для третьей ступени	2,00 – 200,00 1,00 – 200,00 0,40 – 100,00
2	Диапазон уставок по времени, с: для первой ступени для второй ступени для третьей ступени	0 – 10,00 0,10 – 10,00 0,20 – 99,99
3	Дискретность уставок: по току, А по времени, с	0,01 0,01
4	Основная погрешность срабатывания: по току, от уставки, % по времени: выдержка более 1 с, от уставки, % выдержка менее 1 с, мс	±5 ±3 ±25
5	Коэффициент возврата по току	0,95 – 0,92
6	Время возврата, мс, не более	50

1.2.3.5 Для каждой ступени МТЗ с помощью уставки «Имя» можно изменить отображаемое на индикаторе название сработавшей ступени.

## 1.2.3.6 Пуск по напряжению

1.2.3.6.1 Пуск по напряжению позволяет лучше отстроиться от нагрузочных токов и может задаваться независимо для каждой ступени МТЗ соответствующими уставками. Пуск по напряжению автоматически выводится при отключенном выключателе.

1.2.3.6.2 С помощью уставки «Пуск по U» в группе уставок «МТЗ общие» можно включать либо только вольтметровую (ВМ) блокировку, либо комбинированный пуск по напряжению. При включенной ВМ блокировке для срабатывания защиты хотя бы одно из междуфазных напряжений должно снизиться ниже порогового значения, заданного уставкой. При комбинированном пуске по напряжению разрешение работы МТЗ будет выдано также и при превышении напряжением  $U_2$  заданного порога.

Параметры пуска по напряжению приведены в таблице 4.

Таблица 4

Наименование параметра	Значение
1 Диапазон уставок по междуфазным напряжениям, В	5,0 — 99,9
2 Диапазон уставок по напряжению обратной последовательности $U_2$ , В	5,0 — 50,0
3 Дискретность уставок по междуфазным напряжениям и $U_2$ , В	0,1
4 Погрешность порога срабатывания, %	$\pm 2$

1.2.3.7 Определение направления мощности

1.2.3.7.1 Определение направления мощности производится по так называемой 90-градусной схеме сочетания токов и напряжений:  $I_A$  и  $U_{BC}$ ;  $I_B$  и  $U_{CA}$ ;  $I_C$  и  $U_{AB}$ . Схема именуется по углам между напряжением и током, подведенным к устройству в симметричном трехфазном режиме при условии, что токи в фазах совпадают с одноименными фазными напряжениями. Направление мощности определяется по величине фазового угла между током и напряжением отдельно для каждой пары сигналов.

1.2.3.7.2 Для задания области работы направленной защиты необходимо задать две уставки — угол максимальной чувствительности  $\varphi_{мч}$  и зону срабатывания  $\pm\varphi_{сект}$ . Угол  $\varphi_{мч}$  отсчитывается от вектора напряжения  $U_{AB}$  ( $U_{BC}$ ) против часовой стрелки. Зона срабатывания  $\pm\varphi_{сект}$  отсчитывается от направления максимальной чувствительности в обе стороны.

Разрешение работы направленной ступени МТЗ будет происходить при попадании хотя бы одной пары сигналов тока и напряжения в зону срабатывания.

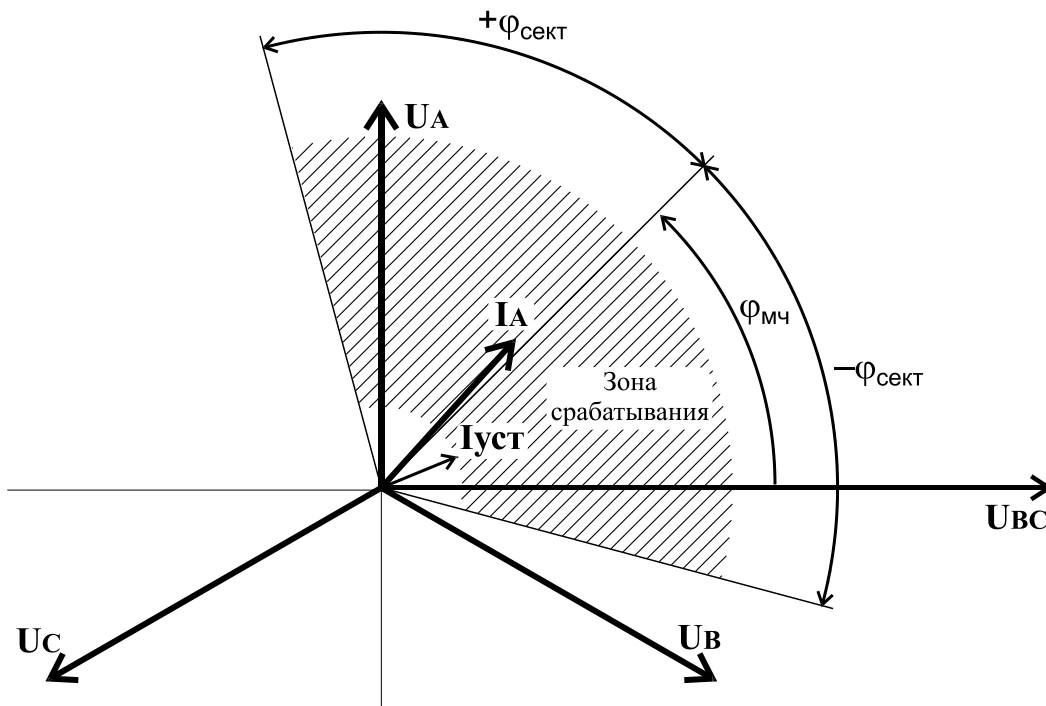


Рисунок 1 – Поясняющая диаграмма определения направления мощности

$\pm\varphi_{сект}$  — уставка, определяющая ширину зоны срабатывания;

$\varphi_{мч}$  — уставка угла максимальной чувствительности, отсчитывается от вектора  $U_{AB}$  ( $U_{BC}$   $U_{CA}$ ) против направления часовой стрелки.

На примере заданы уставки:  $\pm\varphi_{сект} = \pm 60^\circ$ ,  $\varphi_{мч} = 45^\circ$ , вектор тока попадает в зону срабатывания.

1.2.3.7.3 Чувствительность ОНМ по току — 0,1 А, по напряжению — 0,5 В.

1.2.3.7.4 Погрешность определения углов в рабочем диапазоне токов и напряжений на краях диапазонов не превышает  $\pm 3^\circ$ .

1.2.3.7.5 При нечетком определении текущего направления мощности (в зоне неопределенности, а также при снижении напряжения или тока ниже порога чувствительности) ступень не срабатывает.

Уставка направления чередования фаз на орган направления мощности не действует.

1.2.3.7.6 Вход «Блокировка ОНМ» позволяет вывести из работы направленные ступени защит (задана уставка «Вход блокировки ОНМ» = «Ступень») или перевести их в ненаправленный режим (задана уставка «Вход блокировки ОНМ» = «Направленность»).

1.2.3.7.7 При обнаружении неисправности ТН можно вывести из работы направленные ступени защит (задана уставка «ОНМ при неисправности ТН» = «Вывод МТЗ») или перевести их в ненаправленный режим (задана уставка «ОНМ при неисправности ТН» = «Вывод направленности»). Неисправность ТН определяется через 10 секунд после снижения одного из линейных напряжений ниже уставки  $U_{ВМ}$  БЛОКИРОВКИ или после превышения напряжением  $U_2$  значения уставки  $U_2$  ПОРОГА.

#### 1.2.3.8 Ускорение МТЗ

Ускорение ступеней вводится автоматически на время ( $T_{УСКОР} + 1$  с) при любых включениях выключателя. Ввод ускорения любой ступени не может быть отключен уставками.

Выдержка времени ускорения МТЗ одинакова для всех ступеней и задается уставкой  $T_{УСКОР}$ . Если для ступеней МТЗ задана уставка по времени менее значения  $T_{УСКОР}$ , то при ускорении МТЗ заданная выдержка сохраняется (действует меньшая уставка).

### 1.2.4 Защита от однофазных замыканий на землю (ОЗЗ)

#### 1.2.4.1 Защита от ОЗЗ имеет две ступени.

#### 1.2.4.2 Первая ступень защиты от ОЗЗ может быть реализована несколькими способами:

- по модулю тока нулевой последовательности  $3I_0$  суммы 3-й, 5-й, 7-й и 9-й гармоник;
- по току нулевой последовательности  $3I_0$  основной частоты;
- по напряжению нулевой последовательности  $3U_0$ ;
- по току и напряжению нулевой последовательности  $3I_0$ ,  $3U_0$  одновременно.

Вторая ступень защиты от ОЗЗ реализована только по току нулевой последовательности  $3I_0$  основной частоты.

1.2.4.3 При отсутствии ТННП (должна быть задана уставка «ТННП» = «ОТКЛ») напряжение  $3U_0$  рассчитывается на основании трех фазных напряжений по формуле (2).

1.2.4.4 Значения токов срабатывания задаются во вторичных значениях тока, непосредственно поступающего на входные клеммы устройства. При расчете уставки следует учитывать коэффициент трансформации ТННП, стоящего на фидере, обычно равный 25:1 (для ТННП типа ТЗЛ, ТЗЛМ).

ВНИМАНИЕ! Запрещается подключать вход  $3I_0$  на общий провод фазных ТТ, поскольку это приведет к выходу устройства из строя. Вход выдерживает протекание тока величиной 5 А в течение 2 с.

1.2.4.5 Защита от ОЗЗ может выполняться на отключение или на сигнализацию в зависимости от уставки. Допускается одновременная работа нескольких видов защиты от ОЗЗ. Выдержка времени и уставка «Действие» – одни на оба вида защит, поэтому нельзя, например, задать одновременно защиту по гармоникам на сигнал, а по основной частоте – на отключение.

1.2.4.6 Значения тока срабатывания по высшим гармоникам задаются во вторичных значениях тока  $3I_0$ . При расчете уставки следует иметь в виду, что значение тока суммы высших гармоник при однофазном замыкании на землю составляет примерно 5% от тока первой гармоники, который появился бы в данной сети при отсутствии компенсации.

1.2.4.7 Вторая ступень защиты от ОЗЗ работает по току нулевой последовательности  $3I_0$  основной частоты и имеет независимую характеристику выдержки времени.

Параметры защиты от ОЗЗ приведены в таблице 5.

Таблица 5

	Наименование параметра	Значение
1	Диапазон уставок по напряжению $3U_0$ , В	5,0 — 99,9
2	Дискретность уставок по напряжению $3U_0$ , В	0,1
3	Диапазон уставок по току $3I_0$ (во вторичных значениях), А	0,010 — 2,500
4	Дискретность уставок по току $3I_0$ , А	0,001
8	Диапазон уставок по току $3I_0$ высших гармоник (во вторичных значениях), А	0,010 — 2,500
9	Дискретность уставок по току $3I_0$ высших гармоник, А	0,001
10	Диапазон уставок по времени, с	0,05 — 99,99
11	Дискретность уставок по времени, с	0,01
12	Основная погрешность, от уставок, %	
	по напряжению $3U_0$	±5
	по току $3I_0$ основной частоты	±5
	по току $3I_0$ высших гармоник	±25
	по времени:	
	выдержка более 1 с, от уставки, %	±3
	выдержка менее 1 с, мс	±25
13	Коэффициент возврата	0,92 — 0,95

1.2.5 Защита минимального напряжения (ЗМН).

1.2.5.1 Защита минимального напряжения срабатывает при понижении сразу всех трех линейных напряжений ниже порога, задаваемого уставкой  $U_{ЗМН}$ .

1.2.5.2 ЗМН может быть отключена уставкой «Функция ЗМН».

1.2.5.3 ЗМН имеет одноступенчатую независимую характеристику с одной выдержкой времени.

1.2.5.4 ЗМН может быть введена или выведена, действовать на отключение или сигнализацию. Данные режимы задаются уставками «Функция» и «Действие» соответственно.

1.2.5.5 ЗМН блокируется при превышении напряжением обратной последовательности  $U_2$ , при отсутствии сигнала РПВ, при отсутствии активного сигнала на входе «Разрешение ЗМН», от программируемых входов с функцией «Блок.ЗМН».

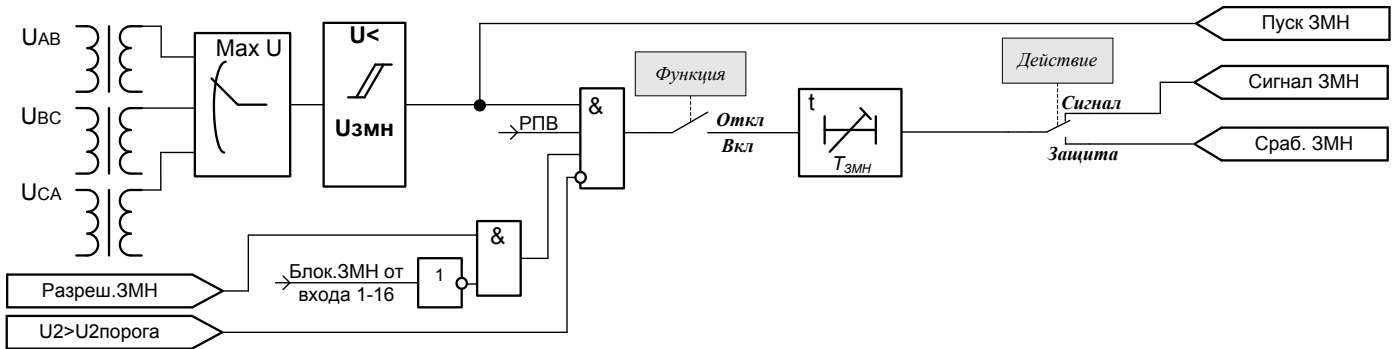


Рисунок 2 – Функционально-логическая схема ЗМН

1.2.5.6 Функционально-логическая схема ЗМН приведена на рисунке 2.

1.2.5.7 Параметры ЗМН приведены в таблице 6.

Таблица 6

Наименование параметра		Значение
1	Диапазон уставок по напряжению срабатывания $U_{ЗМНн}$ В	5,0 – 99,9
2	Дискретность уставок по напряжению, В	0,1
3	Диапазон уставок по времени срабатывания, с	0,20 – 99,99
4	Дискретность уставок по времени, с	0,01
5	Основная погрешность, от уставок, % по напряжению	±5
	по времени	±3
6	Коэффициент возврата	1,06

1.2.6 Управление выключателем

1.2.6.1 Кроме отключения и включения выключателя при срабатывании внутренних функций защиты и автоматики устройство обеспечивает дистанционное управление выключателем. Дистанционное управление осуществляется командами, поступающими по дискретным входам, а также по линии связи. Возможность управления выключателем по линии связи может быть введена или выведена с помощью уставки «ТУ по ЛС».

1.2.6.2 Для командного управления предусмотрены 5 дискретных входов: «МУ/ДУ», «Откл. от ТУ», «Откл. от ключа», «Вкл. от ТУ» и «Вкл. от ключа».

1.2.6.3 Устройство обеспечивает блокировку от многократного включения выключателя (от «прыгания»). При формировании команды «Откл.» устройство блокирует любые команды на включение.

1.2.6.4 Выполнение команды «Откл.» контролируется по входному сигналу «Вход РПО», а команды «Вкл.» – по сигналу «Вход РПВ».

1.2.6.5 Для предотвращения выхода из строя контактов реле, управляющих выключателем («Откл.» и «Вкл.»), при отказе выключателя, эти реле удерживаются во включенном состоянии до выполнения команды (по контролю состояния сигналов «Вход РПО» и «Вход РПВ») или до нажатия кнопки «Сброс» после принудительного обесточивания цепей «Откл.» или «Вкл.».

1.2.6.6 Для исключения ситуации «опрокидывания» выключателя при раннем съеме сигнала «Вкл.», что характерно для некоторых видов масляных выключателей, предусмотрена дополнительная задержка снятия этого сигнала, задаваемая уставкой  $T_{ВКЛ}$ .

1.2.6.7 В случае применения дополнительных промежуточных реле по сигналам «Вкл.» и «Откл.» с целью предотвращения выхода из строя катушек отключения или включения можно задать режим ограничения длительности этих команд с помощью уставок «Ограничение включения» и «Ограничение отключения». Если после выдачи команды «Вкл.» подтверждение по сигналу «Вход РПВ» не будет получено, тогда по истечении времени уставки  $T_{ВКЛ\ МАКС}$  произойдет съем сигнала с выходного реле с выдачей неисправности «Задержка включения» на индикаторе, включением светодиода «Внешняя неисправность» и срабатыванием

реле «Сигнализация». Аналогично, если после выдачи команды «Откл.» подтверждение по сигналу «Вход РПО» не будет получено, тогда по истечении времени уставки  $T_{\text{ОТКЛ МАКС}}$  произойдет съем сигнала с выходного реле с выдачей неисправности «Задержка отключения» на индикаторе, включением светодиода «Внешняя неисправность» и срабатыванием реле «Сигнализация».

**ВНИМАНИЕ!** Импульсный режим (ограничение длительности сигналов) работы выходных управляющих реле можно использовать ТОЛЬКО при наличии промежуточных реле в цепях управления выключателя, так как собственные выходные реле устройства не способны разрывать постоянный ток свыше 0,5 А при напряжении 220 В.

1.2.6.8 При аварийном отключении выключателя (после срабатывания защиты или при несанкционированном отключении<sup>1</sup>) для того, чтобы включить выключатель, необходимо его «сквитировать», то есть выдать команду на отключение от ключа, ТУ или линии связи. Несквитированное аварийное отключение индицируется миганием светодиода «РПО» и удерживанием реле «Аварийное отключение». Необходимость квитирования при дистанционном управлении терминалом задается уставкой «Квитирование ТУ». При управлении от ключа квитирование обязательно.

1.2.6.9 Включение выключателя может быть заблокировано путем использования программируемого входа с заданной функцией «Блокировка включения». При наличии активного сигнала на таком входе при поступлении команды включения будет формироваться сообщение о неисправности «Включение заблокировано» со срабатыванием предупредительной сигнализации.

1.2.6.10 Вход «Автомат ШП» для выключателей с пружинным приводом предназначен для сигнализации пропадания напряжения на шинах питания завода пружин с помощью контроля состояния автоматического выключателя АвШП. Этот же вход может быть использован для контроля готовности блока управления выключателем.

Логика работы данного входа изменяется с помощью уставки «Вход АвШП». Эта уставка может иметь одно из четырех значений: «НЗ авт.», «НР авт.», «Не готов», «Готов».

Таблица 7 – Действие входа «Автомата ШП» на логику работы устройства

Значение уставки	Действие
НЗ авт.	При появлении сигнала на входе без выдержки времени фиксируется неисправность «Автомат ШП», срабатывает предупредительная сигнализация и блокируется включение выключателя
НР авт.	При пропадании сигнала на входе без выдержки времени фиксируется неисправность «Автомат ШП», срабатывает предупредительная сигнализация и блокируется включение выключателя
Не готов	При появлении сигнала на входе без выдержки времени блокируется включение выключателя, и через время, заданное уставкой « $T_{\text{ГОТОВ.МАКС}}$ », фиксируется неисправность «Привод не готов», срабатывает предупредительная сигнализация
Готов	При пропадании сигнала на входе без выдержки времени блокируется включение выключателя, и через время, заданное уставкой « $T_{\text{ГОТОВ.МАКС}}$ », фиксируется неисправность «Привод не готов», срабатывает предупредительная сигнализация

## 1.2.7 Функция блокировки

1.2.7.1 Функция блокировки предназначена для блокирования случайного включения высоковольтного выключателя после аварийного отключения до проведения необходимых работ по устранению неисправности.

1.2.7.2 Режим блокировки выбирается заданием уставки «Деблокировка в режиме ТУ». В положении «ОТКЛ» постановка устройства на блокировку приводит к тому, что снять его можно только подачей сигнала «Деблокировка», причем только в «Местном» положении переключателя «МУ/ДУ». В положении «ВКЛ» снятие устройства с блокировки возможно в «Дистанционном» режиме просто «квитированием» (т.е. выдачей команды на отключение аварийно отключенного присоединения), а в «Местном» – только подачей сигнала деблокировки. Необходимость последующего «квитирования» при этом сохраняется.

1.2.7.3 Постановка на блокировку при срабатывании различных защит может быть запрограммирована для каждой ступени защиты индивидуально.

1.2.7.4 При установке устройства на блокировку срабатывает выходное реле «Блокировка» и загорается светодиод «Блокировка» на лицевой панели.

## 1.2.8 Определение места повреждения (ОМП)

1.2.8.1 Определение места повреждения производится только при отключении выключателя от собственных МТЗ.

<sup>1</sup> Несанкционированное отключение определяется по факту появления сигнала на входе РПО, если перед этим не срабатывало реле «Откл.»

1.2.8.2 Для расчета расстояния до места двухфазных и трехфазных КЗ используются уставки по удельным активному и реактивному сопротивлениям линии. В расчетных формулах также участвуют фазные токи и напряжения, измеренные в момент подачи команды на отключение.

1.2.8.3 Расчетные формулы справедливы для металлических КЗ, поэтому при наличии переходного сопротивления или дуги в месте КЗ возможна индикация большего расстояния, нежели истинное.

### 1.2.9 Дуговая защита

1.2.9.1. Дуговая защита выполняется подачей сигнала на дискретный вход «Дуговая защита». Для увеличения надежности и отстройки от ложных срабатываний может быть введен дополнительный контроль по току и по напряжению с помощью уставки.

1.2.9.2. В случае задания режима «с контролем по току» для отключения выключателя будет необходимо превышение входным током значения уставки самой чувствительной из введенных на отключение уставок МТЗ и наличие сигнала на входе «Дуговая защита». В случае задания режима «с контролем по току» при отсутствии тока приход сигнала на вход «Дуговая защита» через 1 с вызовет сигнализацию неисправности цепей дуговой защиты. После этого действие дуговой защиты на отключение запрещается до снятия сигнала с входа.

1.2.9.3. В случае задания режима «с контролем по напряжению» для отключения выключателя будет необходимо снижение одного из линейных напряжений ниже уставки  $U_{\text{ВМ БЛОКИРОВКИ}}$  и наличие сигнала на входе «Дуговая защита». В случае задания режима «с контролем по напряжению» при отсутствии снижения напряжения приход сигнала на вход «Дуговая защита» через 1 с вызовет сигнализацию неисправности цепей дуговой защиты. После этого действие дуговой защиты на отключение запрещается до снятия сигнала с входа.

1.2.9.4. Для контроля по току от терминала, установленного на вводном выключателе, можно использовать вход «Блокировка дуговой защиты». Такой режим работы позволяет селективно отключать дуговые повреждения в ячейке на участке между выключателем и ТТ. При использовании этого входа уставка «Контроль по току» должна быть отключена.

### 1.2.10 Входы с программируемой функцией

1.2.10.1 Для увеличения возможностей устройства в нем имеются дополнительные дискретные входы «Вход 1»...«Вход 16». Свойства каждого входа задаются отдельно с помощью уставок в соответствующих группах.

1.2.10.2 Назначение входа задается уставкой «Функция». Варианты задания функции входа приведены в таблице Ж.3.

1.2.10.3 Для каждого входа может быть задан активный уровень («1» – активным является наличие напряжения на входе, «0» – активным является отсутствие напряжения).

1.2.10.4 Каждый вход имеет свою выдержку времени, которая задается уставкой «Т, с».

1.2.10.5 При заданной функции входа «Внешнее отключение» с помощью уставок может быть задано действие данного входа на блокировку после отключения.

1.2.10.6 При заданной функции входа «Командное отключение» или «Командное включение» действие на отключение или включение выключателя производится независимо от состояния входа «МУ/ДУ».

1.2.10.7 При заданной функции входа «Внешнее отключение», «Внешний сигнал», «Командное отключение» или «Командное включение» с помощью уставок может быть задано название входа, отображаемое на индикаторе при срабатывании.

### 1.2.11 Программируемые реле

1.2.11.1 Для увеличения универсальности устройства в нем предусмотрены специальные программируемые потребителем реле («Реле 1»...«Реле 15»), которые имеют возможность программно подключаться к одной из большого количества внутренних точек ФЛС устройства. При этом можно как получить новые релейные выходы, так и просто размножить количество выходных контактов уже имеющихся реле.

1.2.11.2 Выбор точки подключения к ФЛС программируемого реле производится с помощью уставки «Точка». Необходимо задать номер точки в соответствии с таблицей Ж.2. При этом на экране редактирования уставки автоматически появится расшифровка, соответствующая заданной точке.

1.2.11.3 С помощью уставки «Режим» в соответствующей группе уставок («Реле 1»...«Реле 4») можно задать режим работы этих реле:

- в следящем режиме («Без фиксации»);
- с памятью (блнкер, «С фиксацией»), до сброса сигнализации устройства;
- в импульсном режиме («Импульсный»), время импульса равно 1 с.

1.2.11.4 Имеется возможность ввести задержку на срабатывание и возврат реле с помощью уставок  $T_{\text{СРАБ}}$  и  $T_{\text{ВОЗВР}}$  соответственно. Значения уставок лежат в диапазоне от 0 до 99,99 с.

1.2.11.5 ФЛС программируемого реле приведена на рисунке И.2.

### 1.2.12 Программируемые светодиоды

Для увеличения универсальности устройства на его лицевой панели имеются программируемые светодиоды, обозначенные «1»...«13».

Подключение данных светодиодов к одной из точек ФЛС устройства производится аналогично способу, применяемому для программируемых реле (подробнее см. п.1.2.11).

Имеется возможность ввести задержку на срабатывание светодиода с помощью уставки. Значения уставки лежат в диапазоне от 0 до 99,99 с.

Имеется возможность задать наличие мигания и режим работы светодиодов – в следящем режиме или с памятью (блинкер), до сброса сигнализации устройства.

### 1.2.13 Аварийный осциллограф

1.2.13.1 Аварийный осциллограф позволяет записывать во внутреннюю память устройства осциллограммы всех измеряемых токов, а также состояние дискретных входов и выходов. Пуск осциллографа гибко настраивается и может происходить как при срабатывании устройства, так и по дополнительным условиям.

1.2.13.2 Реализовано динамическое выделение памяти, то есть количество осциллограмм, помещающихся в памяти, зависит от длительности записей.

Каждая осциллограмма имеет привязку к внутреннему времени устройства с точностью до 1 мс.

1.2.13.3 Считывание осциллограмм осуществляется с компьютера по линии связи.

1.2.13.4 С помощью параметров в разделе меню «Настройки — Осциллограф» можно гибко настроить условия пуска осциллографа, а также длительность записи.

1.2.13.5 Возможны следующие условия пуска осциллографа:

- аварийное отключение (задается уставкой «Авар. откл.»). Срабатывание внутренних или внешних (по дискретным отключающим входам) защит с действием устройства на отключение выключателя;
- программируемый пуск 1...5 (задается уставками «Запуск 1»... «Запуск 5»). Пользователь задает точку на ФЛС, по сигналу от которой производится пуск.

Условия пуска объединяются по «ИЛИ», то есть появление хотя бы одного из условий вызывает пуск записи осциллограммы.

1.2.13.6 При программируемом пуске осциллографа задание точки подключения к ФЛС устройства выполняется аналогично выбору точки для программируемых реле и светодиодов (подробнее см. п.1.2.11). Дополнительно необходимо задать режим программируемого пуска: прямо-следающий, инверсно-следающий, прямо-фиксированный, инверсно-фиксированный.

«Прямо» означает, что активным сигналом является «1», соответственно пуск происходит при переходе логического сигнала с нуля в единицу. «Инверсный» – активный сигнал «0».

«Следающий» режим означает, что запись производится, пока присутствует сигнал (то есть пуск идет «по уровню»). «Фиксированный» – осциллограмма записывается только заданное время независимо от длительности присутствия сигнала (пуск идет «по фронту»). Время записи в фиксированном режиме определяется параметром  $T_{\text{ПРОГРАММ}}$ .

1.2.13.7 Каждая осциллограмма включает в себя доаварийный, аварийный и послеаварийный режимы.

Максимальная длительность одной осциллограммы ограничена и регулируется уставкой  $T_{\text{МАКС ОСЦИЛ}}$ . Суммарное время включает в себя аварийный, до- и послеаварийные режимы и в сумме никогда не может превышать заданную максимальную длительность. Это сделано для защиты от затирания всей памяти одной длинной осциллограммой в случае «зависания» одного из пусковых условий.

1.2.13.8 Длительность доаварийной и послеаварийной записей задается уставками  $T_{\text{ДОАВАРИЙН}}$  и  $T_{\text{ПОСЛЕАВАР}}$  соответственно.

1.2.13.9 Длительность записи аварийного режима зависит от причины пуска осциллографа. Если возникают сразу несколько условий пуска, то осциллограмма пишется до исчезновения всех условий, либо до заполнения максимальной длительности осциллограммы.

а) Программируемый пуск (по сигналу в заданной точке ФЛС)

В следящем режиме работы пуска («Прямо-След.», «Инвер-След.») осциллограмма будет складываться: доаварийный режим ( $T_{\text{ДОАВАРИЙН}}$ ) + время присутствия сигнала в выбранной точке + послеаварийный режим ( $T_{\text{ПОСЛЕАВАР}}$ ).

В фиксированном режиме пуска осциллограмма будет складываться: доаварийный режим + время записи при программируемом пуске ( $T_{\text{ПРОГРАММ}}$ ) + послеаварийный режим.

б) Срабатывание одной из внутренних защит устройства

Присутствуют доаварийный и послеаварийный режимы. Запись аварийного режима производится от момента пуска одной из ступеней защит до момента возврата всех ступеней, при условии, что в этом интервале происходит срабатывание защит. В случае, если за пуском защит последовал возврат ступеней без срабатывания, то осциллограмма не сохраняется.

В случае если после пуска ступеней защит срабатывание не происходит в течение времени превышающего максимальное время, отведенное под одну осциллограмму, то запись продолжается по кольцевому принципу (начало осциллограммы затирается новой информацией) до возврата ступеней. Таким образом, если последует срабатывание защиты, то сохранена будет последняя часть осциллограммы (длительностью  $T_{\text{МАКС ОСЦИЛ}}$ ).

в) Отключение по дискретному отключающему входу

Пуск происходит «по фронту» и время записи аварийного режима определяется независимой уставкой  $T_{ДИСКРЕТ}$ . Таким образом, в осциллограмму входят: доаварийный режим + время  $T_{ДИСКРЕТ}$  + послеаварийный режим.

Данный случай аналогичен записи от программируемого пуска с режимом «Прямо-фиксированный».

1.2.13.10 При заполнении всей памяти осциллографа, отведенной под осциллограммы, новая осциллограмма затирает самые старые (стирается целое число старых осциллограмм, суммарная длительность которых достаточна для записи новой осциллограммы).

1.2.13.11 Имеется возможность непосредственно с индикатора устройства контролировать число записанных осциллограмм, а также объем свободной памяти. Эта информация отображается в меню «Контроль — Осциллограф».

1.2.13.12 Параметры осциллографа приведены в таблице 8.

Таблица 8

	Наименование параметра	Значение
1	Диапазон уставок по времени, с	
	$T_{МАХ\ ОСЦИЛ}$	1,00 – 20,00
	$T_{ДОАВАРИЙН}$	0,04 – 1,00
	$T_{ПОСЛЕАВАР}$	0,04 – 10,00
	$T_{ДИСКРЕТ}$	0,10 – 10,00
	$T_{ПРОГРАМ}$	0,10 – 10,00
2	Дискретность уставок по времени, с	0,01
3	Период квантования сигналов осциллографа, мс	1
4	Общая длительность сохраняемых в памяти осциллограмм, с	49

1.2.14 Регистратор событий

1.2.14.1 Для регистрации в памяти устройства фактов обнаружения неисправностей с привязкой к астрономическому времени в устройстве реализован архив событий. При этом любой пуск защиты, приход дискретного сигнала, обнаружение внутренней неисправности регистрируется в памяти событий с присвоением даты и времени момента обнаружения.

1.2.14.2 Считывание информации регистратора событий осуществляется с помощью компьютера по каналу связи.

1.2.14.3 Память регистратора построена по кольцевому принципу, то есть после ее заполнения новая информация затирает самую старую. Емкость памяти регистратора составляет до 1000 событий.

1.2.15 Поддержка системы точного единого времени

1.2.15.1 Все события, регистрируемые в устройстве, идут с меткой времени с точностью до 1 мс.

1.2.15.2 Астрономическое время (год, месяц, день, час и т.д.) на устройствах защит подстанции можно задать через один из каналов связи с помощью широковещательной команды задания времени. Но в большинстве случаев специфика каналов связи и используемых протоколов не позволяет выдержать точность синхронизации до 1 мс.

1.2.15.3 В устройстве предусмотрены меры для включения в систему точного единого времени, для чего к синхронизируемым устройствам подводится специальный канал, по которому передается синхроимпульс. Это позволяет обеспечить синхронизацию устройств на защищаемом объекте с точностью до 1 мс.

1.2.15.4 Для приема сигнала синхроимпульса может использоваться один из двух входов устройства:

- вход интерфейса RS485. В этом режиме (задается соответствующей программной настройкой, см. п.1.2.15.6) порт используется как дискретный вход (то есть реагирует на импульс с минимальной длительностью активного сигнала не менее 15 мс) и не может использоваться для организации стандартного канала связи;
- специализированный дискретный вход «Синхроимпульс». Данный вход выполнен на номинальное значение постоянного напряжения 24 В. Длительность входного импульса не менее 15 мс.

1.2.15.5 Приход импульса по каналу синхронизации приводит к автоматической «подстройке» внутреннего времени устройства.

1.2.15.6 Параметры синхронизации по времени задаются в меню «Настройки — Синхр.времени».

С помощью уставки «Импульс» имеется возможность задать частоту прихода сигнала синхронизации: один раз в секунду (PPS), в минуту (PPM), в час (PPH).

С помощью уставки «Вход имп.» можно задать одно из значений:

- «Откл» – синхронизация не используется (в этом случае интерфейс RS485 можно использовать для организации стандартного канала связи);
- «RS485» – канал синхронизации выполняется с помощью интерфейса RS485;
- «Оптрон» – канал синхронизации выполняется с помощью оптронного входа «Синхроимпульс».



1.2.15.7 В случае, если уставкой задана синхронизация по времени («Вход имп. — RS485/Оптрон»), а синхроимпульс не приходит в течение двух интервалов ожидания импульса (значение уставки «Импульс» умноженное на два), то на индикаторе устройства появляется сообщение «Нет синхр.времени». При этом срабатывание реле «Сигнал» и светодиода «Внешняя неисправность» не происходит, т.к. ошибка не критическая и позволяет долгое время выполнять функции без потери качества.

Предусмотрена точка «Нет синхр.» (см. таблицу Ж.2), при подключении к которой программируемые реле или светодиоды срабатывают при возникновении ошибки синхронизации по времени.

1.2.15.8 Устройства с исполнением «И4-TX» и «И4-FX» поддерживают синхронизацию времени с помощью протокола SNTPv4. Выбор используемого протокола осуществляется в меню «Настройки – Синхр.времени» с помощью уставки «Синхр.по сети». Синхронизация по сети выполняется относительно всемирного универсального времени UTC.

Метки времени в модели данных МЭК 61850 указываются относительно UTC. Метки времени для регистратора событий, осциллограмм и срабатываний указываются относительно локального времени. Для настройки локального времени необходимо указать смещение от UTC в минутах с помощью уставки «Смещ.отUTC, мин».

Настройка синхронизации времени по протоколу SNTP осуществляется в разделе «Настройки – Синхр.времени – SNTP»:

- «IP адрес (осн.)» – адрес основного сервера времени;
- «IP адрес (рез.)» – адрес резервного сервера времени;
- «Период синхр., с» – период опроса сервера времени в секундах;
- «Тож.сервера, с» – время ожидания ответа от сервера в секундах;

При использовании протокола SNTP устройство осуществляет опрос основного сервера времени с периодом, заданным уставкой «Период синхр., с». Если в течение времени «Тож.сервера, с» не поступил ответ от основного сервера, устройство переключается на резервный сервер времени. Устройство будет продолжать работу с резервным сервером до тех пор, пока будет получать от него ответ, после чего снова переключится на основной сервер времени.

Если Устройство не получит ответ ни от основного, ни от резервного сервера времени, то через время, заданное уставкой «Настройки – Синхр.времени – Туд.синхр.,с», на индикаторе устройства появится сообщение «Нет синхр.времени» и изменится качество времени в модели данных МЭК 61850.

Для обеспечения синхронизации времени с точностью 1 мс возможно совместное использование синхронизации времени от синхроимпульса (PPS) и по сети (SNTP). В этом случае основным каналом синхронизации является синхроимпульс, а значение времени, полученное по сети, применяется только, если текущее время устройства отличается от полученного времени более чем на 500 мс.

#### 1.2.16 Линия связи

1.2.16.1 В устройстве предусматриваются три или четыре интерфейса линии связи с компьютером. Интерфейсы USB и RS485 присутствуют всегда, тип остальных интерфейсов определяется исполнением.

1.2.16.2 Все интерфейсы связи позволяют выполнять все доступные операции, могут быть подключены одновременно, в том числе на разных скоростях передачи.

1.2.16.3 Разъем USB на передней панели предназначен, в основном, для проведения пусконаладочных работ и позволяет временно соединиться с компьютером по принципу «точка-точка» при открытой защитной крышке устройства. Для соединения с компьютером используется стандартный кабель типа «А-В». Гальванической развязки от схемы устройства данный интерфейс не имеет.

Для данного интерфейса предусмотрен протокол связи ModBus RTU

1.2.16.4 Интерфейс RS485 на задней панели прибора предназначен для постоянного подключения устройства в локальную сеть связи для решения задач АСУ. На этом интерфейсе реализуется многоточечное подключение, то есть к одному компьютеру можно одновременно подключать несколько устройств с аналогичным каналом параллельно (шинная архитектура). Этот интерфейс всегда имеет полную гальваническую развязку от схемы устройства.

Линию связи с интерфейсом RS485 рекомендуется согласовывать на концах, подключая встроенные согласующие резисторы на крайних устройствах. Подключение осуществляется с помощью замыкания контактов 1 и 2 клеммников (например, X3.2:1 и X3.2:2). Монтаж линии связи с интерфейсом RS485 рекомендуется производить с помощью витой экранированной пары, соблюдая полярность подключения проводов. Для данного интерфейса предусмотрен протокол связи.

1.2.16.5 В исполнении «И1» в устройстве предусмотрен дополнительный интерфейс RS485 с техническими параметрами аналогичными основному интерфейсу (см. п.1.2.16.4).

1.2.16.6 В исполнении «И3» в устройстве предусмотрен дополнительный интерфейс Ethernet по «витой паре» (100BASE-TX) с протоколом обмена Modbus TCP.

1.2.16.7 В исполнении «И4-FX» в устройстве предусмотрены два дополнительных оптических интерфейса Ethernet (100BASE-FX). Данные интерфейсы поддерживают протокол обмена МЭК 61850, редакция 2. Монтаж линии связи с оптическим интерфейсом Ethernet производится с помощью стандартных оптоволоконных (многомодовых) кабелей с разъемами MT-RJ.

1.2.16.8 В исполнении «И4-ТХ» в устройстве предусмотрены два дополнительных интерфейса Ethernet по «витой паре» (100BASE-TX). Данные интерфейсы поддерживают протокол обмена МЭК 61850, редакция 2.

1.2.16.9 Монтаж линии связи с интерфейсом Ethernet по «витой паре» производится с помощью стандартных кабелей типа UTP или FTP с разъемами RJ45.

1.2.16.10 Для каждого интерфейса с протоколом Modbus RTU в меню «Настройки» необходимо ввести параметры, позволяющие настроить устройство на работу с различными вариантами передачи данных. Этими параметрами являются: адрес устройства в локальной сети, скорость передачи данных, наличие и вид проверки данных на четность, а также количество стоповых бит.

1.2.16.11 Для каждого интерфейса Ethernet в меню «Настройки» необходимо ввести параметры сети: IP-адрес устройства, маску подсети, IP-адрес шлюза. Скорость передачи данных составляет 10/100 Мбит/с и определяется автоматически в зависимости от подключенного сетевого оборудования.

1.2.16.12 Маркировка разъемов интерфейсов связи, расположенных на задней панели устройства, приведена на рисунке Д.1.

1.2.16.13 В устройствах с исполнениями «И4-ТХ» и «И4-ФХ» контролируется наличие связи каждого интерфейса Ethernet с сетевым оборудованием. При выявлении отсутствия связи происходит срабатывание выходных контактов реле «Сигнал», зажигание светодиода «Внешняя неисправность» и на индикаторе устройства отображается соответствующая неисправность «Нет связи *Eth 1(2)*». Действие на реле «Сигнал», на светодиод «Внешняя неисправность» и вывод сообщения о неисправности можно запретить с помощью уставки «Общие – Сигнал *Eth 1(2)* – Откл». Также имеется возможность задать срабатывание одного из программируемых светодиодов или реле при обрыве связи. Для этого необходимо выбрать соответствующую точку подключения «Нет связи *Eth1*» или «Нет связи *Eth2*». Сигнал в данных точках появляется независимо от значения уставки «Общие – Сигнал *Eth1(2)*».

1.2.16.14 В устройствах с исполнениями «И4-ТХ» и «И4-ФХ» предусматривается прием GOOSE-сообщений от внешних устройств. В сообщении ожидается информация об изменении состояния дискретного сигнала и соответствующий данному сигналу атрибут качества (quality).

В зависимости от заданного внутреннего адреса (intAddr) дискретный сигнал из GOOSE-сообщения поступает на соответствующий вход внутренней функционально-логической схемы устройства. Входы GOOSE-сигналов объединяются по «ИЛИ» с сигналами от дискретных входов. Соответствие внутренних адресов и входов функционально-логической схемы приведено в таблице В.1. Таким образом, каждый входной GOOSE-сигнал дублирует соответствующий дискретный вход устройства. Аналогично дублируются программируемые входы (если они предусмотрены в устройстве), что позволяет задавать воздействие на функционально-логическую схему при поступлении GOOSE-сигнала, используя уставки программируемого входа.

В случае прихода значения качества «invalid» или «questionable» используется механизм «подстановки», т.е. замены значения сигнала на константу по заданным правилам. Задание правил подстановки описывается в отдельном документе. Если соответствующее GOOSE-сообщение не приходило в течение времени, превышающего максимально допустимое значение, или в сообщении отсутствует атрибут качества сигнала, то значение качества принимается равным «invalid» и применяется подстановка.

Для контроля в процессе наладки состояния входных сигналов, принимаемых по GOOSE-сообщениям, в меню «Контроль – Состояние GOOSE» отображаются текущие состояния входных дискретных сигналов. Информация отображается в две строчки. Первая строчка – значения дискретных сигналов («0» или «1»), расположенных в порядке возрастания номера внутреннего адреса («goose01-goose16» и т.д.). Значения выводятся с учетом возможной подстановки (если качество «invalid» или «questionable»).

Вторая строчка – значения атрибута качества (quality), полученного в GOOSE-сообщении (располагается под соответствующим значением дискретного входа, к которому относится). Значения качества условно обозначаются:

- «+» – качество «good»;
- «-» – качество «invalid»;
- «?» – качество «questionable»;
- « » – (пустое поле), на данный вход не подписано GOOSE-сообщение.

В случае, если значение качества одного из дискретных сигналов плохое («invalid» или «questionable»), то на индикаторе выводится сообщение о неисправности «Плох.кач.вх.GOOSE». Действие на сигнализацию не производится. С помощью уставки «Общие – Сигн.кач.GOOSE» можно отключить вывод неисправности на индикатор.

1.2.16.15 Подробные описания реализации поддерживаемых протоколов связи приводятся в отдельных документах, которые высылаются по запросу.

### 1.3 Состав изделия

1.3.1 В устройство входят следующие основные узлы:

- модуль контроллера МК;
- модуль клавиатуры и индикации;

- модуль питания;
- модуль оптронных входов;
- модуль выходных реле;
- модули выходных реле и оптронных входов;
- модуль входных развязывающих трансформаторов тока;
- модуль входных развязывающих трансформаторов напряжения.

### 1.3.2 Конструкция изделия

1.3.2.1 Конструктивно устройство выполнено в виде моноблока, содержащего функциональные модули, на передней панели которого расположены органы индикации и управления устройства, а на задней — клеммные соединители для подключения внешних цепей. Структурная схема устройства изображена на рисунке 3.

1.3.2.2 В блоке расположены модули, в состав которых входят печатная плата и другие необходимые элементы. Модули объединены между собой с помощью печатной кросс-платы. Внешние сигналы всех модулей (кроме модуля управления) выведены на заднюю панель блока и подключены к клеммам. Клеммы выполнены разъемными (целой группой), что позволяет при необходимости оперативно заменить устройство, не нарушая монтаж подводящих проводов.

1.3.2.3 На передней панели устройства установлены:

- индикатор, содержащий четыре строки по 20 знакам, с управляемой подсветкой и регулируемой контрастностью;
- кнопки клавиатуры управления (шесть кнопок управления диалогом «человек-машина» и кнопка сброса сигнализации);
- светодиоды сигнализации (с фиксированным назначением и программируемые пользователем).

### 1.3.3 Модули входных трансформаторов тока и напряжения

1.3.3.1 Модуль трансформаторов тока содержит три одинаковых трансформатора тока по каждой фазе и один трансформатор для подключения к трансформатору тока нулевой последовательности. При отсутствии измерительного трансформатора тока в фазе В на присоединении соответствующие входные клеммы устройства оставляют свободными, а уставку «ТТ фазы В» задают «Откл».

1.3.3.2 Модуль трансформаторов напряжения содержит четыре одинаковых трансформатора напряжения: по одному для подключения фазных напряжений и один для подключения к трансформатору напряжения нулевой последовательности. При отсутствии трансформатора напряжения нулевой последовательности соответствующие входные клеммы устройства оставляют свободными, а уставку «ТННП» задают «Откл».

1.3.3.3 Промежуточные трансформаторы обеспечивают гальваническую развязку и предварительное масштабирование входных сигналов. Первичные обмотки трансформаторов обеспечивают заданную термическую стойкость при кратковременных перегрузках по входным сигналам.

1.3.3.4 Запрещается подключать к входу подключения тока  $3I_0$  общий провод фазных трансформаторов тока, так как этот вход не рассчитан на протекание токов междуфазных и двойных замыканий, имеет повышенное входное сопротивление и может быть поврежден.

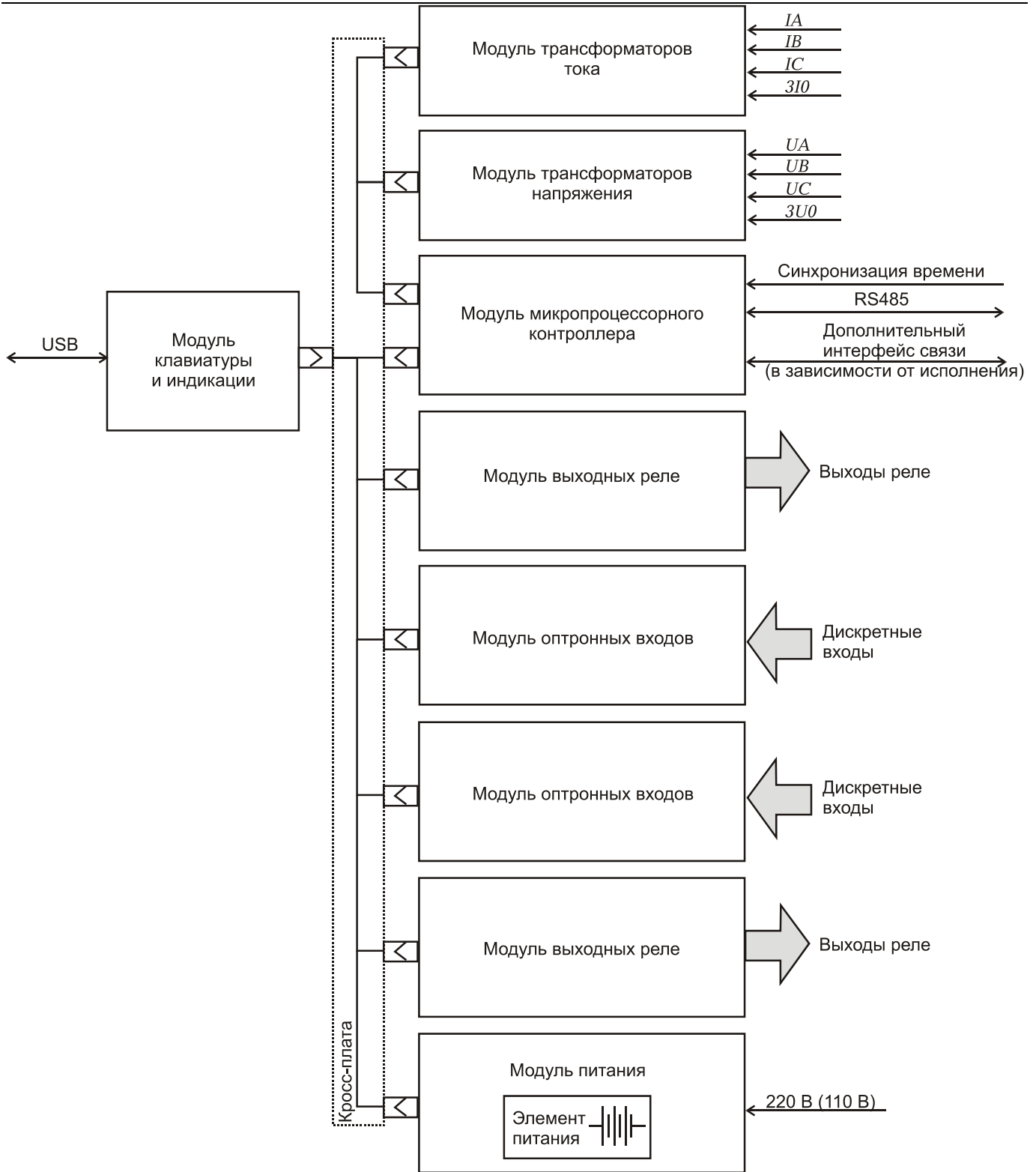


Рисунок 3 – Структурная схема устройства

1.3.4 Модуль контроллера

1.3.4.1 Модуль микропроцессорного контроллера, кроме собственно 32-разрядного микропроцессора, содержит 4 Мбайт ПЗУ, 16 Мбайт сохраняемого ОЗУ, сторожевой таймер, часы-календарь, схему резервного питания памяти и календаря, энергонезависимую память уставок, интерфейс шины расширения и 14-разрядный 8-канальный АЦП. Главный процессор обслуживает три последовательных канала связи – USB, RS485 и третий интерфейс в зависимости от исполнения. Там же расположен вход синхронизации времени.

1.3.4.2 Модуль контроллера выполняет следующие функции:

- прием сигналов от трансформаторов тока (4 канала);
- прием сигналов от трансформаторов напряжения (4 канала);
- аналого-цифровое преобразование входных аналоговых сигналов;
- восстановление формы сигнала при погрешностях первичных ТТ;

- фильтрация аналоговых сигналов, подавление апериодической и высокочастотных составляющих, начиная со второй гармоники;
- восстановление тока фазы В при ее отсутствии;
- расчет действующих значений первой гармонической составляющей входных сигналов;
- расчет действующих значений высших гармонических составляющих тока нулевой последовательности;
- расчет действующего значения токов и напряжений прямой и обратной последовательностей;
- выбор максимального значения из трех фазных токов;
- сравнение рассчитанных значений токов с уставками;
- отработка выдержек времени;
- выдача сигналов на соответствующие реле;
- опрос всех дискретных сигналов;
- обслуживание ФЛС устройства;
- индикация состояния устройства на светодиодах;
- опрос состояния кнопок;
- обслуживание каналов связи;
- вывод информации на дисплей;
- постоянная самодиагностика модуля.

### 1.3.5 Модули оптронных входов

#### 1.3.5.1 Модули оптронных входов обеспечивают:

- гальваническую развязку входных дискретных сигналов от электронной схемы устройства;
- высокую помехоустойчивость функционирования за счет высокого порога срабатывания оптоэлектронного преобразователя не ниже 0,6 от  $U_{НОМ}$ .

1.3.5.2 Устройство комплектуется модулем входных дискретных сигналов одной из двух модификаций – на напряжение 220 В постоянного или выпрямленного тока и на напряжение 110 В постоянного тока.

### 1.3.6 Модули выходных реле

1.3.6.1 Выходные реле, примененные в устройстве, обеспечивают гальваническую развязку электронной схемы устройства с коммутируемыми цепями и обладают высокой коммутирующей способностью. В схеме предусмотрена блокировка от случайных срабатываний выходных реле при сбоях процессора.

1.3.6.2 Выходное реле отключения выключателя продублировано двумя независимыми цепями (выход регистра – транзисторный ключ – силовое реле) для повышения надежности срабатывания при отключении аварии. Контактные НР группы выходных реле «Откл. 1» и «Откл. 2» рекомендуется включать параллельно.

1.3.6.3 Напряжение питания управляющих обмоток выходных реле составляет 12 В постоянного тока.

### 1.3.7 Модуль питания

1.3.7.1 Модуль питания преобразует первичное напряжение оперативного питания (переменное, постоянное или выпрямленное) во вторичные выходные стабилизированные напряжения постоянного тока +5 В и +12 В.

1.3.7.2 Устройство комплектуется модулем питания одной из двух модификаций – на напряжение 220 В постоянного/переменного тока или на напряжение 110 В постоянного.

1.3.7.3 На модуле питания расположен отсек элемента питания, обеспечивающего сохранение памяти и хода часов при отсутствии оперативного питания.

### 1.3.8 Модуль клавиатуры и индикации КИ

1.3.8.1 Модуль клавиатуры и индикации позволяет опрашивать состояние кнопок, выводить информацию на табло в буквенно-цифровом виде, а также управлять подсветкой индикатора.

1.3.8.2 Режимы работы устройства задаются с клавиатуры, содержащей 6 кнопок для диалога («Выход», «←», «→», «↑», «↓», «Ввод»), кнопку «Сброс» для сброса сигнализации и управления, а также кнопки оперативного управления.

## 1.4 Устройство и работа

### 1.4.1 Основные принципы функционирования

1.4.1.1 Устройство всегда находится в режиме слежения за фазными токами и напряжениями  $I_A$ ,  $I_B$ ,  $I_C$ ,  $U_A$ ,  $U_B$ ,  $U_C$  и за током и напряжением нулевой последовательности  $3I_0$  и  $3U_0$ . При отсутствии трансформатора тока в фазе В ток фазы В рассчитывается по формуле (1). При отсутствии измерительного трансформатора напряжения нулевой последовательности (ТННП)  $3U_0$  рассчитывается по формуле (2).

1.4.1.2 Устройство одновременно измеряет мгновенные значения токов и напряжений с помощью многоканального АЦП. Снятые значения АЦП обрабатываются по программе цифровой фильтрации относительно первой гармоники промышленной частоты, в результате чего получают декартовы координаты векторов входных токов с относительной взаимной фазировкой. Фильтрация отсекает постоянную

составляющую сигналов, высшие гармоники, а также ослабляет экспоненциальную составляющую при переходных процессах при авариях на линии.

1.4.1.3 Для сравнения с уставками вычисляется действующее значение каждого тока и находится максимальное значение из фазных токов.

Одновременно рассчитываются напряжение и ток прямой и обратной последовательности по формулам (9) и (10).

При обратном чередовании фаз при расчете тока обратной последовательности токи фаз В и С в формуле (9) и (10) меняются местами.

Значения модулей векторов вычисляются каждые 5 мс и сравниваются с уставками, введенными в устройство при настройке его на конкретное применение.

1.4.1.4 При пуске какой-либо ступени защиты включается светодиод «Пуск защиты» и происходит автоматическое уменьшение значения уставки на 5% для исключения дребезга и обеспечения коэффициента возврата порядка 0,95. При токе менее 2 А коэффициент возврата уменьшается до 0,92.

1.4.1.5 Далее запускаются временные задержки, заданные для каждой ступени срабатывания. В случае снижения входных токов ниже порога происходит сброс выдержки времени.

После выдержки заданного времени включенных защит включается светодиод «Срабатывание» и происходит отключение выключателя с помощью реле «Откл.».

1.4.1.6 В момент срабатывания контактов реле происходит фиксация причины отключения линии (вид сработавшей защиты, внешнее отключение или команда), времени срабатывания защиты при помощи встроенных часов-календаря, а также времени, прошедшего с момента выявления условий срабатывания защиты до момента срабатывания реле «Откл.»  $T_{\text{защ}}$  (по нему можно судить о реальном времени реакции защиты на аварию).

По сигналу отключения выключателя РПО включается светодиод «Аварийное отключение», начинает мигать светодиод «Откл.» и происходит фиксация общего времени существования аварийной ситуации  $T_{\text{откл}}$ . Это позволяет определять время отключения высоковольтного выключателя.

1.4.1.7 Размыкание контактов реле «Откл.» происходит только после разрыва цепи катушки отключения выключателя блок-контактами выключателя для защиты контактов реле устройства от подгорания. Аналогично реализована и цепь включения выключателя. Отключение реле устройства при несрабатывании блок-контактов производится вручную, кнопкой «Сброс», после снятия питания цепей управления. Предусмотрен контроль за временем переключения выключателя, а также возможность ограничения длительности выдачи управляющих сигналов на выходные реле «Откл.» и «Вкл.». Подробнее см. п.1.2.6.

## 1.4.2 Самодиагностика устройства

1.4.2.1 При включении питания происходит полная проверка программно доступных узлов устройства, включая сам процессор, ПЗУ, ОЗУ, энергонезависимую память уставок, входные и выходные дискретные порты, а также АЦП. В случае обнаружения отказов, а также при отсутствии оперативного питания выдается сигнал нормально замкнутыми контактами реле «Отказ», и устройство блокируется.

1.4.2.2 В процессе работы процессор постоянно проводит самодиагностику и перепрограммирует так называемый сторожевой таймер, который, если его периодически не сбрасывать, вызывает аппаратный сброс процессора устройства и запускает всю программу с начала, включая полное начальное самотестирование. Таким образом, происходит постоянный контроль как отказов, так и случайных сбоев устройства с автоматическим перезапуском устройства.

1.4.2.3 В устройстве имеется режим «Контроль», позволяющий вывести на индикатор текущие значения фазных токов, тока нулевой и обратной последовательностей, состояние входных дискретных сигналов, а также текущие дату и время. Это позволяет дополнительно, с участием оператора, проверить целостность входных цепей и правильность установки текущего времени. В режиме «Контроль» полностью сохраняются все функции защиты, поэтому никакого ввода пароля не требуется.

## 1.4.3 Описание входных аналоговых сигналов

1.4.3.1 Клеммы « $I_A$ », « $I_B$ » и « $I_C$ » предназначены для подключения вторичных обмоток измерительных трансформаторов тока линии. Обмотки обязательно должны быть правильно сфазированы. Клеммы начала обмоток помечены знаком «\*». При отсутствии ИТТ в фазе В входные клеммы остаются свободными, а в уставках конфигурации задается «ТТ фазы В Откл.». В таком случае значение тока в фазе В рассчитывается по формуле (1). Для энергосистем с обратным чередованием фаз АСВ предусмотрена уставка «Чередование фаз –Прямо/Обратно», что существенно для расчетных значений тока  $I_2$ .

Для уменьшения погрешности измерения тока при насыщении первичных трансформаторов тока для фазных значений применен алгоритм восстановления синусоидальной формы сигнала.

1.4.3.2 Для подвода тока  $3I_0$  линии для реализации защиты от замыканий на землю предназначены клеммы « $3I_0$ ». Полярность подключения ТТНП к входным клеммам устройства важна только в том случае, когда используется направленная защита от замыканий на землю. Канал тока  $3I_0$  высших гармоник откалиброван на вторичное значение тока, непосредственно подаваемого на входные клеммы устройства.

1.4.3.3 Клеммы « $U_A$ », « $U_B$ » и « $U_C$ » предназначены для подключения вторичных обмоток измерительных трансформаторов напряжения.

1.4.3.4 Клеммы « $3U_0$ » предназначены для подвода напряжения  $3U_0$  для реализации защиты от замыканий на землю. При отсутствии ТННП (должна быть задана уставка «ТННП» = «ОТКЛ») напряжение  $3U_0$  рассчитывается на основании трех фазных напряжений по формуле (2).

#### 1.4.4 Описание входных дискретных сигналов

1.4.4.1 Состояние входа «Вход РПО» служит для контроля состояния выключателя линии «Отключено», передачи состояния на выходное реле «РПО» (с учетом «защиты от дребезга контактов»), а также для индикации его на передней панели устройства.

1.4.4.2 Состояние входа «Вход РПВ» служит для контроля состояния выключателя линии «Включено», повторения состояния на выходное реле «РПВ», а также для индикации его на передней панели устройства.

Одновременно должен быть активным только один из этих двух сигналов. Одновременное наличие или отсутствие сигналов в течение более чем 10 с воспринимается как обрыв катушек включения/отключения выключателя и диагностируется надписью на индикаторе «Неисправность КВ/КО». При этом срабатывает реле и включается светодиод «Неисправность».

1.4.4.3 Вход «Автомат ШП» предназначен для сигнализации пропадания напряжения на шинах питания ШП присоединения с помощью контроля состояния автоматического выключателя АВШП. По этому сигналу фиксируется неисправность «Автомат ШП» с выдачей сигнала «Неисправность» контактами реле. Дополнительно при наличии этого сигнала блокируется включение выключателя. Тип подключаемого контакта автомата определяется уставкой.

1.4.4.4 Вход «Сброс сигнализации» может использоваться для дистанционного сброса всех реле и светодиодов сигнализации устройства, например, от внешней кнопки или по телеуправлению.

1.4.4.5 Вход «Деблокировка» предназначен для вывода устройства из состояния «Блокировка» после срабатывания определенных видов защит (см. п.1.2.7).

1.4.4.6 Вход «МУ/ДУ» предназначен для выбора источника командного управления выключателем. При наличии сигнала разрешено телеуправление (от входов «Откл. от ТУ», «Вкл. от ТУ» и от линии связи), при отсутствии – управление от ключа.

1.4.4.7 Входы «Вкл. от ключа» и «Откл. от ключа» предназначены для включения и отключения выключателя ключом управления.

1.4.4.8 Входы «Вкл. по ТУ» и «Откл. по ТУ» предназначены для дистанционного включения и отключения выключателя по телеуправлению при использовании систем телемеханики.

Имеется особенность работы по входу «Вкл. от ТУ», а также команды «включение по линии связи». При заданной уставке «Квитирование – Откл» этими сигналами можно включать выключатель присоединения без операции «квитирования». Такая функция необходима при работе с некоторыми системами телемеханики или SCADA системами. При задании уставки «Квитирование – Вкл» перед данными командами необходимо сначала «сквитировать» аварийное отключение, дав ручное подтверждение отключения, а лишь затем включать выключатель. Для входа «Вкл. от ключа» «квитирование» обязательно всегда.

1.4.4.9 Вход «Дуговая защита» используется для безусловного отключения выключателя при срабатывании датчика дуги, установленного в ячейке. Возможен контроль дуговой защиты по току.

1.4.4.10 Входы «Вход 1»...«Вход 16» предназначены для расширения возможностей устройства. Свойства каждого входа задаются отдельно с помощью уставок в соответствующих группах, подробнее см. п.1.2.13.

1.4.4.11 Вход «Блокировка ОНМ» предназначен для блокировки направленных ступеней МТЗ или для перевода их в ненаправленный режим в зависимости от значения уставки «Вход блокировки ОНМ».

1.4.4.12 Вход «Разрешение ЗМН» предназначен для разрешения работы ЗМН, например, от контактов автомата ТН. При активном сигнале на данном входе срабатывание ЗМН разрешается. При отсутствии активного сигнала на данном входе ЗМН блокируется, подробнее см. п.1.2.5 и рисунок 2.

1.4.4.13 Вход «Дуговая защита» используется для безусловного выключения выключателя при срабатывании датчика дуги, установленного в ячейке. Возможен контроль дуговой защиты по току и по напряжению. Вход «Блокировка дуговой защиты» предназначен для контроля по току от защиты ввода.

1.4.4.14 Вход «Вкл от АВР» предназначен для включения выключателя по внешнему сигналу включения резерва, например, для включения резервного преобразовательного агрегата при перегрузке или отключении основного.

1.4.4.15 Вход «Блокировка АВР» предназначен для блокировки включения от входа «Вкл.от АВР».

#### 1.4.5 Описание выходных реле

1.4.5.1 Реле отключения выключателя «Откл.1» и «Откл.2» совершенно одинаковы и управляются процессором параллельно. Реле воздействуют на катушку отключения выключателя. Два реле сделано исключительно с целью повышения надежности отключения при авариях. При этом резервируются выходной каскад регистра, управляющий ключ, собственно электромагнитное реле. Одна из контактных групп реле «Откл.1» задействована в схеме обратной связи для определения времени срабатывания защиты. При подключении рекомендуется включать параллельно выходные контакты от разных реле.

1.4.5.2 Реле «Вкл.» предназначено для включения выключателя. Реле воздействует на катушку включения выключателя.

При проектировании необходимо следить за возможностью повреждения контактов реле, если они будут размыкать постоянный ток свыше 0,5 А при напряжении свыше 100 В, и при необходимости применять промежуточные реле.

1.4.5.3 Специальные программируемые реле «Реле 1»...«Реле 15» имеют возможность программно подключаться к одной из большого количества внутренних точек логической функциональной схемы устройства, придавая дополнительную гибкость терминалу при применении. Дополнительно возможно введение заданной временной задержки на срабатывание, а также функция запоминания сработавшего состояния до его сброса (аналог функции блинкера). Среди точек подключения – все остальные реле, чтобы можно было увеличить число их выходных контактов при необходимости.

1.4.5.4 Реле «Отказ» контролирует работоспособность самого устройства. Нормально замкнутые его контакты размыкаются при срабатывании реле в случае наличия оперативного питания и после полной проверки работоспособности устройства его функцией самодиагностики. Реле предназначено для работы на аварийно-предупредительную сигнализацию подстанции. По данному выходу рекомендуется устанавливать дополнительный внешний блинкер.

1.4.5.5 Реле «Сигнализация» срабатывает при любых неисправностях во внешнем оборудовании, которые обнаруживает система диагностики терминала (см. таблицу 10), при любом срабатывании защиты (в том числе на отключенном или несработавшем выключателе), при самопроизвольном отключении выключателя.

Данное реле может программироваться как для работы в непрерывном режиме, до сброса его кнопкой «Сброс», так и в импульсном режиме с задаваемой длительностью сработавшего состояния. При этом при появлении новой неисправности реле работает вновь. Это удобно для предотвращения блокировки системы центральной сигнализации постоянно «висящим» сигналом.

1.4.5.6 Реле «Аварийное отключение» срабатывает при любом не командном отключении выключателя, определяемом по состоянию входов «Вход РПО» и «Вход РПВ», в том числе, и самопроизвольном (например, механическом отключении). Данное реле предназначено для выдачи сигнала аварийной сигнализации и сбрасывается после «квитирования» выключателя.

1.4.5.7 Реле «Наличие ОЗЗ» предназначено для сигнализации наличия однофазного замыкания на землю. Реле замыкается при срабатывании любой ступени защиты от ОЗЗ.

1.4.5.8 Реле «Блокировка» срабатывает при отключении выключателя от защиты, для которой введена уставка «Блокировка».

## 1.5 Маркировка и пломбирование

1.5.1 На корпусе устройства имеется маркировка, содержащая следующие данные:

- товарный знак;
- обозначение («Сириус-2-ММ»);
- исполнение по напряжению оперативного питания;
- исполнение по интерфейсу линии связи;
- заводской номер;
- дату изготовления (месяц, год).

1.5.2 Органы управления и индикации устройства, а также клеммы подключения имеют поясняющие надписи.

1.5.3 Конструкцией устройства пломбирование не предусмотрено.

## 1.6 Упаковка

1.6.1 Упаковка устройства произведена в соответствии с требованиями ТУ 3433-002-54933521-2009 для условий транспортирования, указанных в разделе 5 настоящего РЭ.

1.6.2 Транспортная тара имеет маркировку, выполненную по ГОСТ 14192-96, и содержит манипуляционные знаки.



## 2 ИСПОЛЬЗОВАНИЕ ПО НАЗНАЧЕНИЮ

### 2.1 Эксплуатационные ограничения

2.1.1 Категорически запрещается подключение устройства с исполнением по напряжению оперативного питания 110 В постоянного тока к оперативному напряжению 220 В, так как это приводит к выходу устройства из строя.

2.1.2 Климатические условия эксплуатации устройства должны соответствовать требованиям п.1.1.13 настоящего РЭ.

### 2.2 Подготовка изделия к использованию

#### 2.2.1 Меры безопасности

2.2.1.1 При работе с устройством необходимо соблюдать общие требования техники безопасности, распространяющиеся на устройства релейной защиты и автоматики энергосистем.

2.2.1.2 К эксплуатации допускаются лица, изучившие настоящее РЭ и прошедшие проверку знаний правил техники безопасности и эксплуатации электроустановок электрических станций и подстанций.

2.2.1.3 Устройство должно устанавливаться на заземленные металлические конструкции, при этом необходимо обеспечить надежный электрический контакт между панелью и винтами крепления устройства, а также соединить заземляющий болт устройства с контуром заземления медным проводом сечением не менее 2 мм<sup>2</sup>.

#### 2.2.2 Порядок установки

2.2.2.1 Внешний вид устройства приведен на рисунках Г.1–Г.4. Механическая установка устройства на панель производится с помощью 4-х винтов согласно разметке, приведенной на рисунке Г.5.

2.2.2.2 Электрическая схема подключения приведена на рисунке Д.1. Чередование фазных токов обязательно проверяется после построения векторной диаграммы нагрузочного режима, полученной в режиме «Контроль», а также по значению тока  $I_2$ . Токи должны подводиться с прямым чередованием фаз. В тех энергосистемах, где принято обратное чередование фаз, токи подводятся согласно маркировке на устройстве, но активизируется уставка конфигурации «Обратное чередование фаз».

Оперативное питание =110 В, =220 В или ≈220 В (в зависимости от исполнения) подключается к контактам «Питание». Для исполнения 220 В полярность подключения питания произвольная, для исполнения =110 В на клемму Х9:1 подводится «+», на клемму Х9:2 подводится «-».

#### 2.2.2.3 Внешние электрические цепи подключаются при помощи клеммных колодок.

2.2.2.3.1 Измерительные токовые цепи подключаются к клеммной колодке Х1. Клеммная колодка позволяет зажимать одножильный или многожильный провод сечением от 0,33 до 3,3 мм<sup>2</sup>. В случае использования проводов большего сечения необходимо применять Y-образные наконечники.

2.2.2.3.2 Входные, выходные электрические цепи, цепи измерения напряжения, цепи оперативного питания и линии связи подключаются к разъемным клеммным колодкам Х2–Х9. При монтаже необходимо сначала вставить ответную часть в разъем по всей длине, затем, убедившись, что защелкнулись боковые пластмассовые фиксаторы, завинтить два фиксирующих винта. Клеммная колодка позволяет зажимать одножильный или многожильный провод сечением от 0,08 до 3,3 мм<sup>2</sup>.

2.2.2.4 Выходные релейные контакты сигнализации устройства, замыкающиеся при неисправности внешних цепей управления или аварийном отключении линии (клеммы «Отказ», «Сигнализация» и «Аварийное отключение»), подключаются к центральной сигнализации подстанции и могут быть включены параллельно.


2.2.2.5 В устройстве предусмотрена подстройка контрастности индикатора. Если информация на индикаторе отображается нечетко, то необходимо отрегулировать контрастность индикатора по методике п.2.3.2.

2.2.2.6 В комплект с устройством поставляется сменная батарейка для сохранения памяти и хода часов (параметры срабатываний) при отключении оперативного питания (конфигурация устройства и уставки хранятся в энергонезависимой памяти и не зависят от наличия батарейки). Перед использованием устройства до подачи оперативного питания необходимо установить батарейку, для чего:

— отвинтить фиксирующий винт на торце модуля питания с задней стороны устройства и повернуть крышку отсека батарейки;

— установить новую батарейку в «гнездо» в соответствии с указанной полярностью;

— закрыть крышку и завернуть фиксирующий винт.

Затем можно подать питание на устройство и убедиться, что символ наличия батарейки на индикаторе находится в соответствующем состоянии — .

Если индикатор отображает отсутствие заряда батарейки, то она либо неправильно установлена (перепутана полярность, либо отсутствует контакт), либо батарейка разряжена и требует замены.

2.2.2.7 Перед вводом в эксплуатацию устанавливаются (проверяются) значения уставок согласно диалогу, приведенному в Приложении Ж. Работа с уставками выполняется по методике описанной в п.2.3.2.11. Также возможно задание уставок с компьютера по одному из каналов связи.

2.2.3 После подключения всех цепей и при наличии достаточной нагрузки на контролируемом присоединении (ориентировочно более 0,1 от  $I_{НОМ}$ ) необходимо проверить правильность включения устройства путем снятия параметров нагрузки в режиме «Контроль».

Снятие векторной диаграммы осуществляется в режиме «Контроль» при надписи на табло «Векторная диаграмма» кнопкой «Ввод». При нажатии кнопки снимается векторная диаграмма токов и тут же отображается на индикаторе. Считываются значения векторов и строится векторная диаграмма для определения правильной фазировки цепей. Взаимное расположение векторов должно соответствовать реальному чередованию фаз. Фазовые углы векторов отсчитываются относительно направления вектора  $I_A$ . Отставание от вектора  $I_A$  индицируется знаком «-».

Целесообразно сделать 2–3 снятия диаграммы и сопоставить результаты с точки зрения их повторяемости.

### 2.3 Использование изделия

2.3.1 В режиме слежения на работающем устройстве на индикаторе высвечивается ток нагрузки и текущее время, говорящие о режиме слежения за линией. В нормальном режиме должны быть погашены все сигнальные светодиоды, кроме индикаторов «Питание» и состояния выключателя «Вкл.» или «Откл.».

При пуске устройства загорается светодиод «Пуск защиты» на время выдержки запустившейся защиты, после чего производится отключение присоединения, а на индикаторе выводится информация о виде повреждения и причине отключения линии. Срабатывают также соответствующие сигнальные реле и светодиоды. Если сигнал перегрузки снялся раньше выдержки времени пустившейся защиты, то светодиод «Пуск защиты» погаснет и устройство вернется в исходный режим без отключения выключателя и какой-либо сигнализации. В архиве событий появятся записи о пуске ступени МТЗ с временем и датой начала и окончания этого события.

В случае срабатывания устройства защиты необходимо переписать в журнал всю информацию о данном срабатывании, имеющуюся в памяти аварийных отключений.

#### 2.3.2 Работа с диалогом

2.3.2.1 В устройстве предусмотрена подстройка контрастности индикатора. Для входа в режим изменения контрастности индикатора необходимо в дежурном режиме нажать одновременно кнопки «→» и «←» и далее, этими же кнопками, отрегулировать оптимальное значение. Для сохранения в памяти данной настройки надо нажать кнопку «Ввод».

2.3.2.2 Структура диалога устройства изображена на рисунке Ж.1. Верхний уровень состоит из следующих пунктов меню (режимов): «Срабатывания», «Контроль», «Настройки» и «Уставки».

Циклический перебор пунктов меню одного уровня производится нажатием кнопок «↑» и «↓». Переход на нижестоящий уровень диалога производится при нажатии кнопки «Ввод». Выход на вышестоящий уровень осуществляется кнопкой «Выход».

При подаче команды сброса сигнализации устройства при нажатии кнопки «Сброс», происходит автоматический выход на самый верхний уровень диалога – дежурный режим или отображение внешних неисправностей.



Независимо от того, в каком из указанных выше пунктов меню находится устройство, все функции слежения полностью сохраняются.


До выбора кнопкой верхнего уровня меню устройство находится в дежурном режиме. При этом на экран выводятся текущие время и дата, а также значение фазных токов в первичных и вторичных значениях.


2.3.2.3 Подробная структура диалога приведена в Приложении Ж.


2.3.2.4 В большинстве режимов верхняя строчка индикатора используется как «статусная» строка, где отображаются специальные символы и подсказка в каком месте меню находится потребитель.

В «статусной» строке предусмотрены следующие символы:

 и  – сигнализирует степень заряда сменной батарейки: полную и, соответственно, батарея разряжена или отсутствует;

 – символ появляется, в случае если после ввода пароля были изменены значения каких-либо уставок или настроек. Символ исчезает после сохранения уставок.

 – сигнализирует, что редактирование уставок и настроек запрещено, так как не введен пароль. Исчезает после ввода пароля.

 – заменяет предыдущий символ в случае, если редактирование уставок и настроек разрешено после ввода пароля.

2.3.2.5 Если в течение 5 минут не производилось нажатие кнопок управления диалогом, то независимо от того, в каком режиме находится устройство, происходит автоматический выход на верхний уровень диалога – дежурный режим или отображение внешних неисправностей.

2.3.2.6 Исключение составляет режим, в который устройство переходит при срабатывании и выполнении цикла опроса – отображение информации о новом срабатывании. В данном режиме надпись сохраняется до тех пор, даже после пропадания оперативного питания устройства, пока не будет нажата любая кнопка управления, что говорит о том, что новая информация замечена оператором.

2.3.2.7 Режим «Срабатывания» предназначен для вывода на индикатор информации о срабатываниях устройства.

Предусмотрено отображение 9-ти последних срабатываний устройства. Хранение информации организовано по кольцевому принципу – при срабатывании добавляется новая информация и стирается самая старая. Таким образом, в пункте «Срабатывание 1» всегда хранится самая новая информация, а в пункте «Срабатывание 9» – самая старая.

При любом срабатывании устройства с действием на отключение выключателя происходит автоматический переход диалога на пункт «Срабатывание 1», где отображается информация о новом срабатывании. Для циклического просмотра параметров данного отключения используются кнопки «↑» и «↓».

При считывании результатов аварийного режима по кнопке «↓» на индикатор последовательно выводятся следующие параметры:

- причина отключения линии, а также дата и время возникновения аварии. В случае отключения линии от МТЗ дополнительно высвечивается вид повреждения и ориентировочное расстояние до места металлического КЗ в км;
- максимальный фазный ток в момент аварии и длительность срабатывания защиты (от момента запуска до момента срабатывания контактов реле «Откл.»);
- общее время отключения выключателя (от момента запуска до момента срабатывания контактов РПО);
- значение суммы высших гармоник тока нулевой последовательности  $3I_0$ ;
- значение тока и напряжения нулевой последовательности основной частоты;
- значение модулей тока и напряжения обратной последовательности;
- причина включения линии, предшествующая данному отключению, а также дата и время предвключения;
- состояние органов оперативного управления на момент отключения;
- модули и фазовые углы векторов всех токов и напряжений относительно вектора напряжения фазы А.

2.3.2.8 Режим «Контроль» предназначен для вывода на индикатор текущих значений напряжений и токов, а также состояния входных дискретных сигналов, текущих даты и времени.

Данный режим удобно использовать при наладке для проверки целостности входных цепей, правильности подведения сигналов и т.д. Также благодаря данному режиму имеется возможность контролировать основные параметры устройства при эксплуатации. Для этого большинство аналоговых параметров отображается как во вторичных, так и в первичных значениях.

2.3.2.9 В режиме «Контроль» предусмотрена возможность просмотра первичных и вторичных значений токов и напряжений.

2.3.2.10 Режим «Настройки» предназначен для просмотра и редактирования параметров сервисных функций устройства, таких как: интерфейсы линии связи, наличие синхронизации времени, текущие дата и время.

Изменение любых параметров, кроме текущих даты и времени, а также контрастности индикатора, разрешается только при правильно введенном пароле. В качестве пароля используются последние 4 цифры заводского номера устройства. Методика ввода цифровых параметров, в том числе пароля, описана в п.2.3.2.12. Запрос пароля происходит при выборе параметра, который необходимо отредактировать, и нажатии на кнопку «Ввод». После этого для редактирования остальных уставок или настроек вводить пароль заново нет необходимости.

Сохранение введенных параметров происходит при выходе из режима их редактирования (из меню «Настройки») с предварительной выдачей на индикатор соответствующего запроса.

2.3.2.11 Режим «Уставки» предназначен для просмотра и редактирования уставок защит и автоматики устройства. С помощью уставок имеется возможность ввести или вывести из работы различные функции, а также задать их числовые параметры.

Сохранение введенных уставок производится при выходе из режима «Уставки». При этом на индикаторе выводится соответствующий запрос с возможностью выбора: сохранить уставки или отказаться от введенных изменений. Ввод в действие уставок происходит одновременно, что предотвращает неправильную работу устройства при смене только части из взаимосвязанных уставок. Это позволяет редактировать уставки на включенном защищаемом объекте.

При вводе уставок необходимо обязательно проверять ВСЕ УСТАВКИ, предусмотренные в устройстве, ввиду возможного влияния «забытых» уставок на работу устройства.

При выходе на верхний уровень диалога происходит автоматический сброс значения пароля в ноль. Причем это происходит как при умышленном выходе оператором, так и в случае, если выход на верхний уровень произошел автоматически после «простоя» устройства более 5 мин. Это позволяет предотвратить

несанкционированный доступ к изменению уставок, в случае если оператор случайно оставил устройство на долгое время в режиме редактирования.

Уставки имеют специальный буфер памяти для редактирования уставок, позволяющий сохранять введенные изменения при случайных перерывах в работе (срабатывание одной из защит, исчезновение оперативного питания). Например, если во время ввода уставок произошло срабатывание, то устройство автоматически выйдет из режима редактирования уставок и отобразит параметры данного срабатывания. Для того чтобы продолжить редактирование необходимо снова войти в режим редактирования уставок, причем произведенные ранее изменения будут восстановлены и нет необходимости вводить уставки заново.

#### 2.3.2.12 Ввод цифровых значений параметров и уставок.

Для ввода значения уставки необходимо выбрать соответствующий пункт меню, нажать кнопку «Ввод». Затем появится новое окно, где младшая цифра уставки начнет мигать (если редактируется уставка, то необходимо предварительно ввести пароль по методике описываемой в данном пункте). Кнопками «↑» и «↓» необходимо установить требуемое значение цифры. Затем нажать кнопку «←». Начнет мигать следующая цифра. Аналогично установить все цифры уставки. При нажатии кнопки «Ввод» производится сохранение введенного значения уставки. Если в любой момент ввода нажать кнопку «Выход», то будет возвращено старое значение уставки.

#### 2.3.3 Структура диалога приведена в таблице Ж.1.

#### 2.3.4 Описание уставок устройства.

2.3.4.1 Все уставки устройства делятся на группы по ступеням и видам защиты, а также общие, относящиеся к функции и месту установки устройства в целом.

2.3.4.2 Изменение уставок, кроме текущих даты и времени, разрешено только после ввода пароля. Необходимо обязательно проверять ВСЕ УСТАВКИ, предусмотренные в устройстве, ввиду возможного влияния «забытых» уставок на работу защиты.

2.3.4.3 Допускается изменение уставок на включенной линии, при этом ввод новых значений уставок происходит для всех уставок одновременно, что гарантирует от ложных отключений при смене только части из взаимосвязанных уставок. Перед вводом исправленной группы уставок в работу задается предупреждение для возможности отказа оператора при сомнениях в своих действиях.

#### 2.3.4.4 Описание назначения уставок устройства приведено в таблице 9.

Таблица 9

<b>Общие уставки</b>	
$U_{НОМ}$ , кВ	Первичное номинальное значение напряжения линии
$I_{НОМ}$ , А	Первичное номинальное значение тока трансформаторов тока, к которым подключается устройство
$R_{уд}$ , Ом/км	Удельное активное сопротивление линии (для определения места повреждения)
$X_{уд}$ , Ом/км	Удельное реактивное сопротивление линии (для определения места повреждения)
Деблокировка в режиме ТУ	Влияет на работу функции блокировки в устройстве. В положении «ОТКЛ» постановка устройства на блокировку приводит к тому, что снять его можно только подачей сигнала «Деблокировка», причем только в «Местном» положении переключателя. В положении «ВКЛ» снятие устройства с блокировки возможно в «Дистанционном» режиме просто «квитированием» линии, а в «Местном» – только подачей сигнала деблокировки.
Режим сигнализации	Позволяет при обнаружении внешней неисправности включать реле «Сигнализация» как постоянно, до сброса его кнопкой клавиатуры или по ТУ, так и на определенное время от 1 до 20 с, достаточное для срабатывания центральной сигнализации подстанции. При этом можно избежать блокировки центральной сигнализации при постоянно «висящем» сигнале. При появлении новой неисправности вновь произойдет формирование импульса такой же заданной длительности
ТННП	Определяет наличие трансформатора напряжения нулевой последовательности. При его отсутствии напряжение $3U_0$ получается расчетным методом.
ТТ фазы В	Определяет наличие измерительного трансформатора тока в фазе В. При его отсутствии значение тока в фазе В восстанавливается расчетным методом
Чередование фаз	Позволяет упростить подключение цепей тока и напряжения в энергосистемах с обратным порядком чередования фаз. При уставке «Обратное» устройство настраивается на обратное чередование фаз, позволяя правильно рассчитывать ток обратной последовательности
Вход ав.ШП	Определяет логику работы входа «Автомат ШП», подробнее см. п.1.2.8.12
Цвет светодиодов «ВКЛ» и «ОТКЛ»	Определяет принятую в энергосистеме комбинацию цветов для положений выключателя «включен» и «отключен»

Сигн.кач.GOOSE	Позволяет вводить/выводить отображение на индикаторе сообщения о неисправности «Плох.кач.вх. GOOSE», которое возникает при получении входного GOOSE-сообщения со значением атрибута «quality»=«invalid» или «questionable» (только для исполнения И4). Действие на реле «Сигнал» независимо от значения уставки не производится.
Сигнал Eth 1	Позволяет вводить/выводить действие на реле «Сигнал» и отображение неисправности «Нет связи Eth 1(2)» на индикаторе при обнаружении обрыва связи с сетью по данному интерфейсу Ethernet (только для исполнения И4).
Сигнал Eth 2	
<b>Уставки МТЗ</b>	
Функция	Позволяет ввести или полностью вывести данную ступень защиты. Задается выбором из двух вариантов: «Вкл» или «Откл»
Действие	Определяет, работает ли данная ступень на отключение или нет. Задается выбором из двух вариантов: «Сигнал» или «Защита». Ступени МТЗ, работающие на сигнал, не вызывают срабатывание реле «Пуск МТЗ»
$I, A$	Пороговый ток срабатывания данной ступени защиты. Задание идет в амперах вторичного тока
$T, c$	Время срабатывания ступени защиты в секундах.
Направленность	Позволяет перевести данную ступень МТЗ в направленный режим. На направленные ступени защит распространяется действие уставок « $\varphi_{\text{МАКС. ЧУВСТВ.}}$ », « $\varphi_{\text{СЕКТОРА}}$ », «Вход блокировки ОНМ» и «ОНМ при неисправности ТН».
Пуск по U	Позволяет ввести в выбранные ступени МТЗ вольтметровую блокировку или комбинированный пуск по напряжению
Блокировка	Разрешает или запрещает блокировку включения выключателя после отключения выключателя от данной ступени защиты.
Имя	Сообщение, отображаемое на индикаторе, при срабатывании этой ступени
<b>Уставки МТЗ общие</b>	
$\varphi_{\text{МАКС. ЧУВСТВ.}}^{\circ}$	Угол максимальной чувствительности ОНМ для 90-градусной схемы
$\varphi_{\text{СЕКТОРА}}^{\circ}$	Размер сектора срабатывания направленных защит
$T_{\text{УСКОР.}} c$	Время срабатывания ступеней МТЗ при ускорении
Пуск по U	Выбор способа пуска по напряжению: вольтметровая блокировка или комбинированный пуск
$U_{\text{ВМ БЛОК.}} B$	Линейное напряжение, ниже которого будет происходить разрешение срабатывания ступеней МТЗ, у которых включен пуск по напряжению
$U_{2 \text{ КОНТР.}} B$	Напряжение обратной последовательности, при превышении которого будет происходить разрешение срабатывания ступеней МТЗ, если включен комбинированный пуск по напряжению
ОНМ при ускорении	Определяет работу ОНМ во время действия ускорения (при отключенном выключателе и в течение первой секунды после включения выключателя): в положении «ВКЛ» ОНМ от положения выключателя не зависит, в положении «ОТКЛ» во время действия ускорения направленные ступени МТЗ переводятся в ненаправленный режим. Действие данной уставки не зависит от положения уставки «Ускорение»
Вход блокировки ОНМ	Определяет реакцию устройства на сигнал «Блокировка ОНМ». Значение «Направленность» переводит все направленные ступени защиты в ненаправленный режим. Значение «Ступень» выводит из работы все направленные ступени защиты
<b>Уставки ОЗЗ</b>	
Функция	Позволяет ввести или полностью вывести защиту от ОЗЗ
Действие	Определяет, работает ли защита на отключение или нет
$3U_0$	Принцип действия защиты от ОЗЗ по частоте 50 Гц. Может быть выбрана работа только по току, только по напряжению, по току и напряжению одновременно, по току и напряжению с учетом направления
$3I_0$	
$3I_0 \text{ ВЫСШ. ГАРМОНИК}$	Определяет, работает ли защита от ОЗЗ по высшим гармоническим составляющим тока $3I_0$ . Для расчета используется сумма 3-й, 5-й и 7-й гармоник тока $3I_0$
$3U_0, B$	Напряжение $3U_0$ срабатывания защиты от ОЗЗ по частоте 50 Гц. Значение задается в вольтах вторичного напряжения
$3I_0, A$	Значение тока $3I_0$ частоты 50 Гц, при котором происходит срабатывание защиты. Значение задается в амперах вторичного тока
$3I_0 \text{ ВЫСШ. ГАРМ.} A$	Значение тока $3I_0$ частот 150, 250 и 350 Гц, при котором происходит срабатывание защиты. Значение задается в амперах вторичного тока
$T, c$	Время срабатывания в секундах.
Блокировка	Разрешает или запрещает блокировку включения выключателя после отключения выключателя от данной защиты.

<b>Уставки ЗМН</b>	
Функция	Позволяет ввести или полностью вывести ЗМН
Действие	Определяет, работает ли защита на отключение или нет
$U_{ЗМН}$ , В	Линейное напряжение, ниже которого будет происходить срабатывание ступени ЗМН. При этом все линейные напряжения одновременно должны снизиться ниже этой уставки.
$T$ , с	Время срабатывания в секундах
Блокировка	Разрешает или запрещает блокировку включения выключателя после отключения выключателя от данной защиты
<b>Уставки дуговой защиты</b>	
Действие	Определяет, работает ли защита на отключение или на сигнал.
Контроль по току	Разрешает отключение выключателя только при пуске по току любой из ступеней МТЗ. Включение этой уставки защищает присоединение от ложных отключений при случайных «просечках» на логическом входе «Дуговая защита» или при ложных срабатываниях фототиристоров.
Контроль по напряжению	Разрешает отключение выключателя только при снижении напряжения ниже уставки $U_{ВМ БЛОК}$ .
Блокировка	Разрешает или запрещает блокировку включения выключателя после отключения выключателя от дуговой защиты.
<b>Вход 1...16</b>	
Функция	Задаёт функцию, выполняемым данным входом: может принимать значения «Внешний сигнал», «Внешнее отключение», «Командное включение», «Командное отключение» или блокировка любой из имеющихся защит (задаётся согласно таблице Ж.3)
Активный уровень	«1» – активным является наличие напряжения на входе «0» – активным является отсутствие напряжения
$T$ , с	Время задержки срабатывания входа
Блокировка	Разрешает или запрещает блокировку включения выключателя после отключения от этого входа (при заданной функции – «Внешнее отключение»)
Имя	Сообщение, отображаемое на индикаторе, при срабатывании от этого входа
<b>Реле 1...15</b>	
Точка	Определяет точку подключения на ФЛС
$T_{СРАБ}$ , с	Выдержка времени на срабатывание реле после появления сигнала в указанном с помощью уставки «Точка» месте ФЛС
$T_{ВОЗВР}$ , с	Время возврата реле после снятия сигнала в указанном с помощью уставки «Точка» месте ФЛС
Режим	Режим работы реле: без фиксации (следящий), с фиксацией (до сброса) или импульсный (1 секунда)
<b>Светодиоды 1...13</b>	
Точка	Определяет точку подключения на ФЛС
$T$ , с	Выдержка времени на срабатывание светодиода после появления сигнала в указанном с помощью уставки «Точка» месте ФЛС
Режим	Определяет режим работы светодиода – в следящем режиме или с фиксацией срабатывания (блинкер), до сброса сигналом «Сброс»
Мигание	Определяет режим работы светодиода – с миганием, либо с постоянным свечением при срабатывании
<b>Уставки неисправности ТН</b>	
Сигнал	Определяет наличие или отсутствие сигнализации неисправности измерительного трансформатора напряжения. Действие на вывод ОНМ и пуска по напряжению не зависит от этой уставки.
$U_{2 КОНТР}$ , В	Напряжение обратной последовательности, при превышении которого будет происходить сигнализация неисправности ТН
Пуск по U	Определяет реакцию устройства на неисправность измерительного трансформатора напряжения. Значение «Вывод пуска» переводит все ступени защиты с пуском по напряжению в режим без пуска по напряжению. Значение «Вывод МТЗ» выводит из работы все ступени защиты с пуском по напряжению.
ОНМ	Определяет реакцию устройства на неисправность измерительного трансформатора напряжения. Значение «Вывод направленности» переводит все направленные ступени защиты в ненаправленный режим. Значение «Вывод МТЗ» выводит из работы все направленные ступени защиты.

<b>Уставки выключателя</b>	
$T_{ВКЛ}$ с	Задаёт дополнительную задержку перед съёмом сигнала на включение выключателя после прихода сигнала «Вход РПВ». Удлинение сигнала включения позволяет более надёжно управлять выключателем
Ограничение «Вкл.»	Ограничение длительности сигнала «Вкл.». Уставку можно включать только при использовании дополнительного ВНЕШНЕГО ПРОМЕЖУТОЧНОГО РЕЛЕ, способного разрывать ток соленоида включения выключателя
Ограничение «Откл.»	Ограничение длительности сигнала «Откл.». Уставку можно включать только при использовании дополнительного ВНЕШНЕГО ПРОМЕЖУТОЧНОГО РЕЛЕ, способного разрывать ток соленоида отключения выключателя
$T_{ВКЛ.МАКС}$ с	Максимальное время включения выключателя. По истечении этого времени формируется сигнал неисправности «Задержка включения». При включенной уставке «Ограничение «Вкл.»» по истечении этого времени снимается сигнал с реле «Вкл.»
$T_{ОТКЛ.МАКС}$ с	Максимальное время отключения выключателя. По истечении этого времени формируется сигнал неисправности «Задержка отключения». При включенной уставке «Ограничение «Откл.»» по истечении этого времени снимается сигнал с реле «Откл.»
$T_{ГОТОВ.МАКС}$ с	Максимальное время готовности выключателя. По истечении этого времени формируется сигнал неисправности «Привод не готов»
ТУ по ЛС	Определяет возможно ли управление выключателем по линии связи
Квитирование (ТУ)	Определяет, нужно ли будет обязательное «квитирование» выключателя присоединения (подача команды отключения на аварийно отключившийся выключатель, снимающая «мигание» светодиода «Откл.» и отключающее реле «Аварийное отключение») перед подачей сигнала на включение по ТУ или по ЛС. На включение от ключа управления эта уставка не распространяется – для него «квитирование» является всегда обязательным
$I_{О.НОМ}$ кА	Номинальный первичный ток отключения выключателя

2.3.5 Устройство выявляет и индицирует большое количество неисправностей внешнего оборудования. При обнаружении таких неисправностей срабатывает реле «Сигнализация» и включается светодиод «Внешняя неисправность» на передней панели устройства. Список выявляемых неисправностей приведен в таблице 10.

Таблица 10

№	Обозначение	Расшифровка
1	Сбой питания	Зафиксировано полное пропадание оперативного питания, подаваемого на устройство
2	Неисправность КВ/КО	Состояние входов РПО и РПВ от катушек включения и отключения сохраняется одинаковым в течение времени более 10 с
3	Автомат ШП	Отключен автомат шин питания выключателя
4	Неисправность ТН	Неисправен ТН: низкое напряжение или $U_2 >$ в течение времени более 10 с
5	Неисправность дуговой защиты	Присутствует входной сигнал «Дуговая защита» при включенной уставке «Контроль по току» и отсутствии тока или при включенной уставке «Контроль по напряжению» и отсутствии просадки напряжения
6	Перегрузка	Сработала ступень защиты МТЗ-3, включенная на сигнал
7	Земля	Сработала земляная защита, включенная на сигнал
8	ЗМН	Сработала защита минимального напряжения, включенная на сигнал
9	Дуговая защита	Сработала дуговая защита, включенная на сигнал
10	Вкл.блокировано	Попытка включения выключателя при наличии блокировки
11	Вн.сигнал 1 *	Появился сигнал на входе «Вход 1»
12	Вн.сигнал 2 *	Появился сигнал на входе «Вход 2»
13	Вн.сигнал 3 *	Появился сигнал на входе «Вход 3»
14	Вн.сигнал 4 *	Появился сигнал на входе «Вход 4»
15	Вн.сигнал 5 *	Появился сигнал на входе «Вход 5»
16	Вн.сигнал 6 *	Появился сигнал на входе «Вход 6»
17	Вн.сигнал 7 *	Появился сигнал на входе «Вход 7»
18	Вн.сигнал 8 *	Появился сигнал на входе «Вход 8»
19	Вн.сигнал 9 *	Появился сигнал на входе «Вход 9»
20	Вн.сигнал 10 *	Появился сигнал на входе «Вход 10»
21	Вн.сигнал 11 *	Появился сигнал на входе «Вход 11»

При заданной функции соответствующего входа – «Внеш.сигнал»

№	Обозначение	Расшифровка
22	Вн.сигнал 12 *	Появился сигнал на входе «Вход 12»
23	Вн.сигнал 13 *	Появился сигнал на входе «Вход 13»
24	Вн.сигнал 14 *	Появился сигнал на входе «Вход 14»
25	Вн.сигнал 15 *	Появился сигнал на входе «Вход 15»
26	Вн.сигнал 16 *	Появился сигнал на входе «Вход 16»
27	Задержка откл.	В течение времени $T_{\text{ОТКЛ МАКС}}$ нет отключения выключателя
28	Задержка вкл.	В течение времени $T_{\text{ВКЛ МАКС}}$ нет включения выключателя
29	Привод не готов	Нет готовности привода в течение времени, заданного уставкой « $T_{\text{ГОТОВ.МАКС}}$ »
30	Нет батарейки	Не установлен или разряжен элемент питания
31	Нет синхр.времени	Для устройств с исполнением И1, И3 при заданной уставке «Синхр.времени» – «Вход имп.» – «Оптрон» или «RS485» не поступило два или более импульсов синхронизации. Для устройств с исполнением И4 устройство не получает ответа ни от основного, ни от резервного сервера.
32	Сбой памяти	Повреждена информация в оперативной памяти (архив срабатываний и осциллограмм)
33	Плох.качGOOSE	Получено входное GOOSE-сообщение со значением атрибута «quality» = «invalid» или «questionable». Неисправность отображается, если задана уставка «Общие – Сигн.кач.GOOSE – Вкл» (только для исполнения И4)
34	Нет связи Eth 1	Отсутствует связь с сетью через интерфейс Ethernet 1. Неисправность отображается на индикаторе, если задана уставка «Общие – Сигнал Eth 1 – Вкл» (только для исполнения И4)
35	Нет связи Eth 2	Отсутствует связь с сетью через интерфейс Ethernet 2. Неисправность отображается на индикаторе, если задана уставка «Общие – Сигнал Eth 2 – Вкл» (только для исполнения И4)

\* - надпись программирует пользователь (в таблице приведено значение «по умолчанию»)

Одновременно на индикаторе может отображаться не более трех неисправностей. Если одновременно возникает четыре или более неисправностей, справа от надписи появляются символы «↓» и «↑». В этом случае для просмотра остальных неисправностей можно воспользоваться кнопками «↓» и «↑».



### 3 ТЕХНИЧЕСКОЕ ОБСЛУЖИВАНИЕ

#### 3.1 Общие указания

Техническое обслуживание устройства включает:

- проверку и регулировку при первом включении.
- периодические проверки технического состояния.
- тестовый контроль;
- замену элемента питания.

3.1.1 Проверку и регулировку при первом включении проводят в полном объеме раздела 3.2.

3.1.2 Периодические проверки технического состояния проводят через 3–6 лет. Первую периодическую проверку рекомендуют проводить через год после ввода в работу.

В объем периодической проверки включают внешний осмотр, при котором производят удаление пыли, проверку механического крепления элементов, полноту сочленения разъемов, затяжку винтов клеммных колодок.

Объем электрических испытаний при периодических проверках может быть сокращен относительно проверки при первом включении.

3.1.3 Тестовый контроль – выход в режим «Контроль» и просмотр текущих значений токов и сравнением их с показаниями других измерительных приборов, выполняется раз в месяц. При этом обязательно производится проверка и подстройка часов.

На подстанциях без дежурного персонала тестовый контроль выполняется по мере возможности.

В случае срабатывания устройства защиты необходимо переписать в журнал всю информацию о данном срабатывании, имеющуюся в памяти аварийных отключений.

#### 3.1.4 Замена элемента питания

Устройство содержит энергонезависимую память, сохранение которой при отсутствии оперативного питания обеспечивается литиевым элементом питания CR2. Расчетный срок службы элемента питания *при отсутствии оперативного питания* составляет не менее 1 года.

Последовательность действий по замене элемента питания:

– снять с устройства оперативное питание (допускается проводить работу по замене элемента питания на работающем устройстве, но только в антистатическом браслете, соединенном с корпусом устройства);

– отвинтить фиксирующий винт на торце модуля питания с задней стороны устройства и повернуть крышку отсека батарейки;

– аккуратно вынуть старую батарейку;

– установить новую батарейку в «гнездо» в соответствии с указанной полярностью;


– закрыть крышку и завернуть фиксирующий винт.

#### 3.2 Проверка работоспособности изделия

3.2.1 Проверку электрического сопротивления изоляции между входными цепями тока, напряжения, оперативного питания, релейными управляющими контактами, дискретными сигналами, а также между указанными цепями и корпусом проводят мегаомметром на напряжение 1000 В. Линия связи RS485 проверяется на напряжение 500 В.

Сопротивление изоляции измеряется между группами соединенных между собой выводов согласно Приложению Б, а также между этими группами и корпусом блока (клеммой заземления). Значение сопротивления изоляции должно быть не менее 100 МОм.

#### 3.2.2 Проверка заряда батарейки

Заряд батарейки проверяется путем визуального контроля символа в статусной строке, отображаемой на индикаторе устройства. Если отображается символ  то батарейку необходимо заменить по методике, описанной в п.3.1.4.

3.2.3 Настройка (проверка) уставок выполняется при подключенном питании независимо от подключения остальных цепей. Сначала следует ввести значение пароля. Настройка (проверка) выполняется в следующем порядке:

1 Согласно диалогу войти в режим «Уставки», выбрать необходимую функциональную группу уставок. Навести курсор на необходимую уставку.

2 Нажать кнопку «Ввод». Если до этого пароль не был введен, то появится диалог запроса пароля. После ввода правильного значения пароля появится возможность редактирования уставки. Редактирование цифровых значений производится в соответствии с методикой описанной в п. 2.3.2.12.

3 Нажатием кнопки «↓» выбрать очередную уставку. Продолжить редактирование. При этом ввод пароля не потребуется.

4 Ввод текущего времени осуществляется аналогично. Нажатие кнопки «Ввод» при вводе значения минут обнуляет значение секунд. Для изменения значения даты и времени ввода пароля не требуется.

5 По окончании настройки обязательно проверяют введенные уставки защиты для исключения ошибок.

## 3.2.4 Проверка функционирования устройства

## 3.2.4.1 Проверка функционирования максимальной токовой защиты

Все три ступени МТЗ проверяются аналогично, за исключением значений уставок тока и времени срабатывания. Проверяемую ступень защиты следует включить уставкой конфигурации, а остальные ступени – либо отключить, либо вывести из зоны проверки заданием заведомо более грубых значений уставок. Проверку удобно вести, используя логический имитатор совместно с установкой для проверки релейной защиты типа «Уран», «Нептун», «Ретом».

Подключить логический имитатор к устройству защиты, подключить токовый выход установки к клеммам тока одной из фаз, подать оперативное питание на устройство. Ввести уставки значений и конфигурации, соответствующие требуемой проверке.

Подключить клеммы выходных тестовых контактов реле «Откл.», расположенных на клеммной колодке устройства, к входу миллисекундомера («Контакт») установки.

Отключить выключатель линии кнопкой «Откл» на передней панели устройства. Подавая ток от установки, убедиться в срабатывании реле и светодиода на панели устройства «Пуск МТЗ» при заданном уставкой значении тока от установки. Проверить наличие небольшого гистерезиса запуска защиты (коэффициента возврата) при снижении значения тока (по выключению соответствующей сигнализации).

Включить выключатель линии. Сбросить индикацию кнопкой «Сброс». Скачком подав ток, превышающий уставку МТЗ, контролировать отключение выключателя, а также индикацию причины аварии на индикаторе и светодиодах. Измерить по миллисекундомеру время от момента подачи тока до замыкания контактов реле «Откл.». Сравнить его с уставкой проверяемой ступени МТЗ. Кнопкой «→» на панели устройства вызвать на индикатор значение времени срабатывания защиты  $T_{защ}$ . Допустимая погрешность срабатывания приведена в таблице 3.

Изменить значения уставок по току и времени и провести аналогичную проверку с другими уставками.

Аналогично произвести проверку остальных ступеней МТЗ.

3.2.4.2 Проверка правильности чередования фаз и расчета тока обратной последовательности  $I_2$ . Подавая нормальную трехфазную систему токов (фазы токов сдвинуты на  $120^\circ$  относительно соседних фаз) на устройство при заданной уставке – «прямое чередование фаз», убедиться в близком к нулю значении тока обратной последовательности  $I_2$ . При уставке «Обратное»  $I_2$  должен быть примерно равен фазным.

## 3.2.4.3 Проверка защиты от замыканий на землю.

Проверка производится по току  $3I_0$ , подаваемому на входные клеммы устройства и отображаемому на индикаторе.

Индикация тока  $3I_0$  высших гармоник на индикаторе устройства производится во вторичных значениях тока 3-й, 5-й, 7-й и 9-й гармоники (150, 250, 350 и 450 Гц) и их суммы в режимах «Контроль». В режиме «Параметры отключения» отображается только суммарное значение на момент срабатывания.

Значение тока основной частоты 50 Гц также отображается во вторичных значениях.

**Внимание!** Проверочный ток любой частоты, длительно подаваемый на входные клеммы « $3I_0$ » устройства, не должен превышать 2,5 А.

3.2.4.4 Проверка работоспособности входных цепей устройства. С помощью логического имитатора или источника постоянного напряжения поочередно подавать сигналы на входные цепи устройства, проверить прохождение сигналов либо в режиме «Контроль» (рисунок В.1), либо по реакции на них устройства.

3.2.4.5 Проверка работоспособности выходных реле. Подавая различные воздействия на устройство, необходимо добиться срабатывания всех реле и убедиться в работоспособности всех контактных групп.

3.2.4.6 Устройство при подаче оперативного питания производит глубокое самотестирование всех программно доступных элементов схемы. Во время работы постоянно проверяется работа обмена со сигнальным процессором, а также АЦП. При обнаружении любой внутренней неисправности во время тестирования устройство выдает на индикацию мигающее сообщение об ошибке, замыкает контакты реле «Отказ» и блокируется. Расшифровка сообщений приведена в таблице А.1. От случайных сбоев устройство защищено так называемым сторожевым таймером, пересбрасывающим всю схему в случае нарушения нормальной работы программы процессора.

#### 4 ТЕКУЩИЙ РЕМОНТ

4.1 Устройство представляет собой достаточно сложное изделие и ремонт его должен осуществляться квалифицированными специалистами с помощью специальной отладочной аппаратуры.

4.2 Ремонт устройств в послегарантийный период целесообразно организовать централизованно, например, в базовой лаборатории энергосистемы или по договору с изготовителем.

#### 5 ТРАНСПОРТИРОВАНИЕ И ХРАНЕНИЕ

5.1 Условия транспортирования и хранения и срок сохраняемости в упаковке и (или) консервации изготовителя должны соответствовать указанным в таблице 11.

5.2 Если требуемые условия транспортирования и (или) хранения отличаются от приведенных в таблице 11, то устройство поставляют для условий и сроков, устанавливаемых по ГОСТ 23216 и указываемых в договоре на поставку или заказе-наряде.

Таблица 11 – Условия транспортирования и хранения

Вид поставок	Обозначение условий транспортирования в части воздействия:		Обозначение условий хранения по ГОСТ 15150	Срок сохраняемости в упаковке изготовителя, годы
	Механических факторов по ГОСТ 23216	Климатических факторов, таких как условия хранения по ГОСТ 15150		
Внутри страны (кроме районов Крайнего Севера и труднодоступных районов по ГОСТ 15846)	С	5 (навесы в макроклиматических районах с умеренным и холодным климатом)	1 (отапливаемое хранилище)	3
			2 (неотапливаемое хранилище)	1
Внутри страны в районы Крайнего Севера и труднодоступные районы по ГОСТ 15846	С	5	1	3

Примечание: Нижнее значение температуры окружающего воздуха при транспортировании и хранении – минус 40°C

5.3 Допускается транспортирование любым (кроме морского) видом закрытого транспорта в сочетании их между собой, отнесенным к условиям транспортирования «С» с общим числом перегрузок не более четырех, или автомобильным транспортом:

– по дорогам с асфальтовым и бетонным покрытием (дороги 1-й категории) на расстояние до 1000 км;

– по бульжным (дороги 2-й и 3-й категории) и грунтовым дорогам на расстояние до 250 км со скоростью до 40км/ч.

5.4 Транспортировка должна производиться только в закрытом транспорте (железнодорожных вагонах, контейнерах, закрытых автомашинах, трюмах и т.д.).

5.5 Погрузка и транспортировка должны осуществляться с учетом манипуляционных знаков, нанесенных на тару, и в соответствии с действующими правилами перевозок грузов.

#### 6 УТИЛИЗАЦИЯ

6.1 После окончания срока службы устройство подлежит демонтажу и утилизации.

6.2 В состав устройства не входят драгоценные металлы, а также ядовитые, радиоактивные и взрывоопасные вещества.

6.3 Демонтаж и утилизация устройства не требуют применения специальных мер безопасности и выполняются без применения специальных приспособлений и инструментов.

ПРИЛОЖЕНИЕ А  
(обязательное)

Коды ошибок при самотестировании устройства

При включении питания устройства все светодиоды загораются. При начальном тестировании устройства проверяется работоспособность составных частей устройства, при этом на индикатор выводится надпись с названием теста и поочередно гасятся светодиоды: сначала левый столбец, затем «ОТКЛ» и «ВКЛ», затем правый столбец.

При возникновении ошибки необходимо записать сообщение, отображенное на индикаторе. Если индикатор не показывает информацию, необходимо записать последний погашенный светодиод. Сообщения об ошибках при начальном тестировании приведены в таблице А.1.

Таблица А.1

<b>Светодиод</b>	<b>Сообщение об ошибке</b>	<b>Описание неисправности</b>
горят все светодиоды		Неисправность микропроцессора
«Местное управление»	Тест питания Недостаточное напряжение питания	Напряжение питания ниже нормы
«ОТКЛ»	Неисправность шины адреса/данных SDRAM код: XX	Неисправность шины адреса или шины данных динамического ОЗУ
«Аварийное отключение»	Тест индикатора	Неисправность индикатора
«Земля»	Залипание кнопки: XXXXXX	Одна или несколько кнопок находятся в нажатом состоянии
«ABP сработало»	Ошибка мод. РЕЛЕ или Ошибка мод. КОМБИНИР	Обрыв обмотки реле на релейном или на комбинированном модуле

Во время работы прибора в фоновом режиме производится тестирование обмоток выходных реле и углубленное тестирование оперативной памяти. Сообщения об ошибках приведены в таблице А.2.

Таблица А.2

<b>Сообщение об ошибке</b>	<b>Описание неисправности</b>
Ошибка мод. РЕЛЕ или Ошибка мод. КОМБИНИР	Обрыв обмотки реле на релейном или на комбинированном модуле
Неисправность SRAM Адрес = XXXXXXXX	Неисправность статического ОЗУ
Неисправность SDRAM Адрес = XXXXXXXX	Неисправность динамического ОЗУ

ПРИЛОЖЕНИЕ Б  
(обязательное)

## Проверка электрического сопротивления изоляции

Таблица Б.1 – Проверка электрического сопротивления изоляции устройства «Сириус-2-ММ»

<b>Разъем</b>	<b>Номера контактов</b>	<b>Наименование</b>	<b>Испытательное напряжение</b>
X1	с 1 по 8	Токовые цепи	1000 В
X2	с 1 по 6	Цепи напряжения	1000 В
X3.1	с 1 по 2	Цепи синхронизации	500 В
X3.2	с 1 по 4	Линия связи 1	500 В
X3.3	с 1 по 4	Линия связи 2	500 В
X4	с 1 по 24	Релейные цепи 1	1000 В
X5	с 1 по 24	Релейные цепи 2	1000 В
X6	с 1 по 24	Входные цепи 1	1000 В
X7	с 1 по 24	Входные цепи 2	1000 В
X8	с 1 по 24	Релейные цепи 3	1000 В
X9	с 1 по 6	Цепи питания	1000 В

ПРИЛОЖЕНИЕ В  
(справочное)

Расписание входных дискретных сигналов устройства в режиме «Контроль»

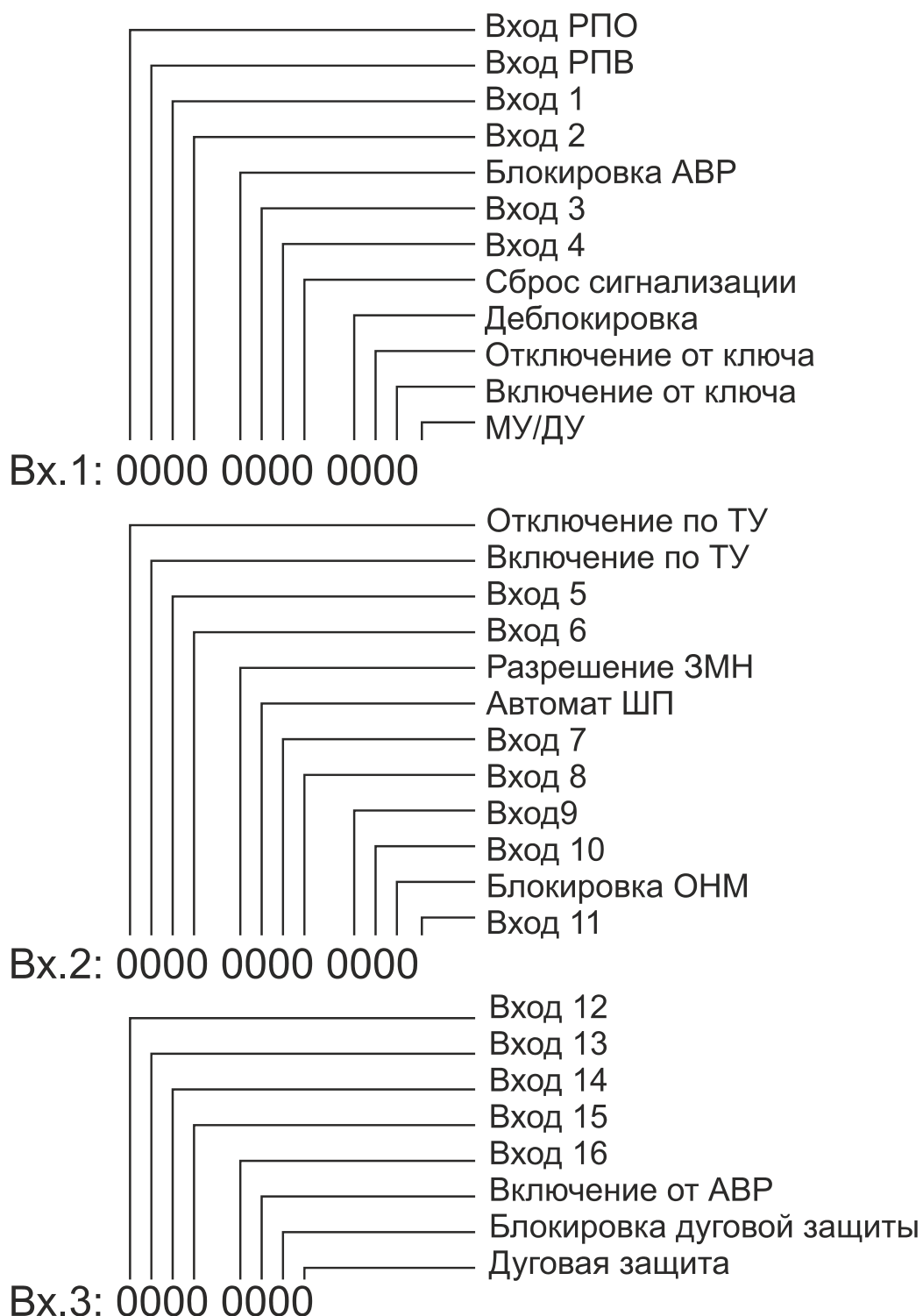


Рисунок В.1 – Соответствие входных дискретных сигналов в режиме «Контроль входов». Наличие сигнала на входе соответствует «1», отсутствию – «0».

Таблица В.1. Соответствие внутренних адресов входов по МЭК 61850 (intAddr) и входов функциональной логической схемы (соответствующие GOOSE-сигналы объединяются на функционально-логической схеме с сигналом от дискретного входа по условию «ИЛИ»)

<b>Внутренний адрес входа (intAddr) по МЭК 61850</b>	<b>Функция входа на функционально-логической схеме устройства (совпадает с соответствующим дискретным входом устройства)</b>
goose01	Вход РПО
goose02	Вход РПВ
goose03	Блокировка АВР
goose04	
goose05	Включение от АВР
goose06	
goose07	Включение по ЛС
goose08	
goose09	Включение от ключа
goose10	
goose11	Включение по ТУ
goose12	
goose13	Блокировка дуговой защиты
goose14	
goose15	Дуговая защита
goose16	
goose17	Разрешение ЗМН
goose18	
goose19	МУ/ДУ
goose20	
goose21	Отключение от ключа
goose22	
goose23	Отключение по ТУ
goose24	
goose25	Деблокировка
goose26	
goose27	Сброс сигнализации
goose28	
goose29	Автомат ШП
goose30	
goose31	Блокировка ОНМ
goose32	
goose33	Отключение по ЛС
goose34	
goose35	Вход 1
goose36	
goose37	Вход 2
goose38	
goose39	Вход 3
goose40	
goose41	Вход 4
goose42	
goose43	Вход 5
goose44	
goose45	Вход 6
goose46	
goose47	Вход 7
goose48	
goose49	Вход 8
goose50	
goose51	Вход 9
goose52	
goose53	Вход 10
goose54	
goose55	Вход 11

Таблица В.1. Соответствие внутренних адресов входов по МЭК 61850 (intAddr) и входов функциональной логической схемы (соответствующие GOOSE-сигналы объединяются на функционально-логической схеме с сигналом от дискретного входа по условию «ИЛИ»)

<b>Внутренний адрес входа (intAddr) по МЭК 61850</b>	<b>Функция входа на функционально-логической схеме устройства (совпадает с соответствующим дискретным входом устройства)</b>
goose56	Вход 11
goose57	Вход 12
goose58	
goose59	Вход 13
goose60	
goose61	Вход 14
goose62	
goose63	Вход 15
goose64	
goose65	Вход 16
goose66	



ПРИЛОЖЕНИЕ Г  
(обязательное)

Внешний вид и установочные размеры

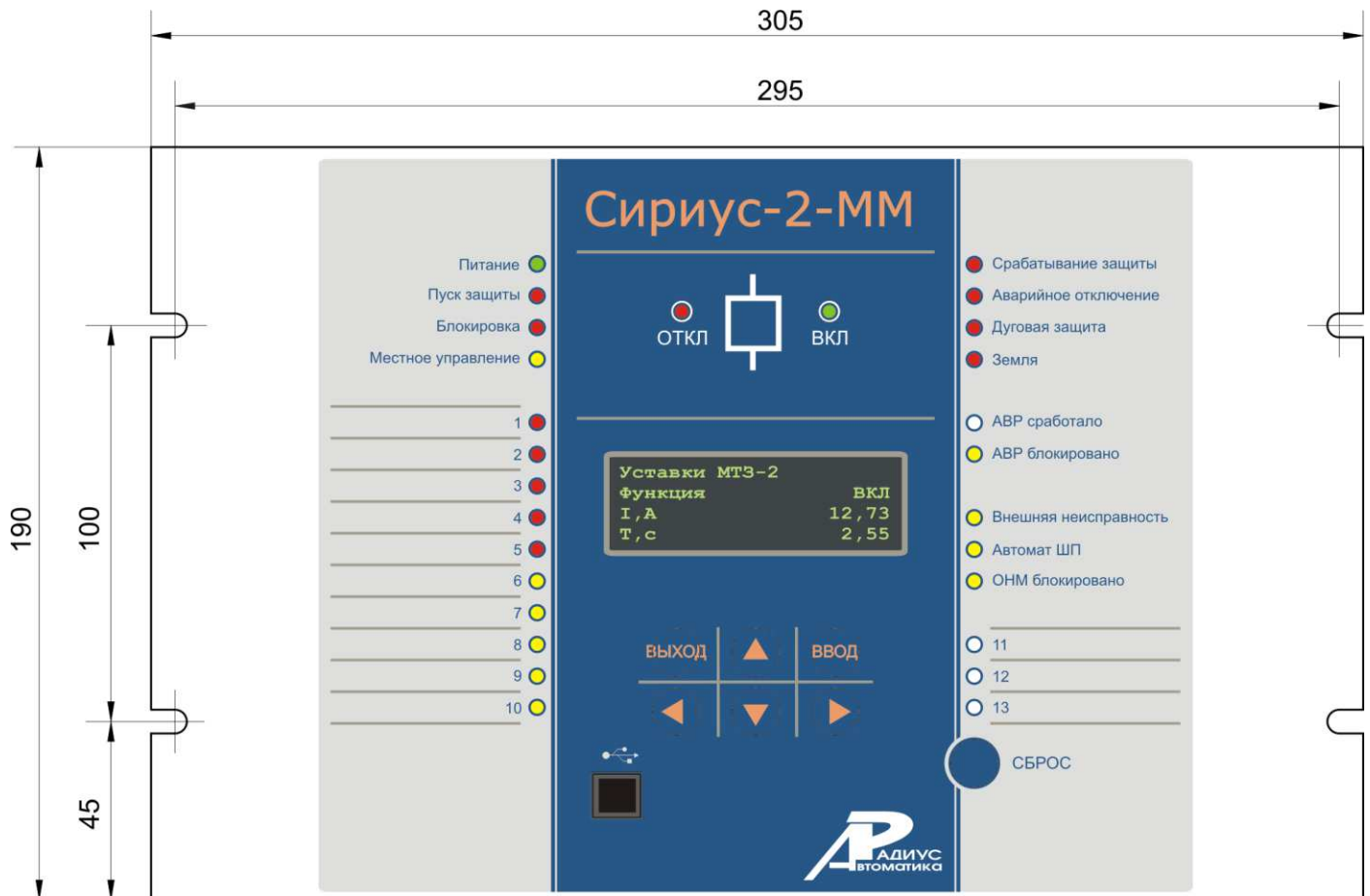


Рисунок Г.1 – Вид спереди

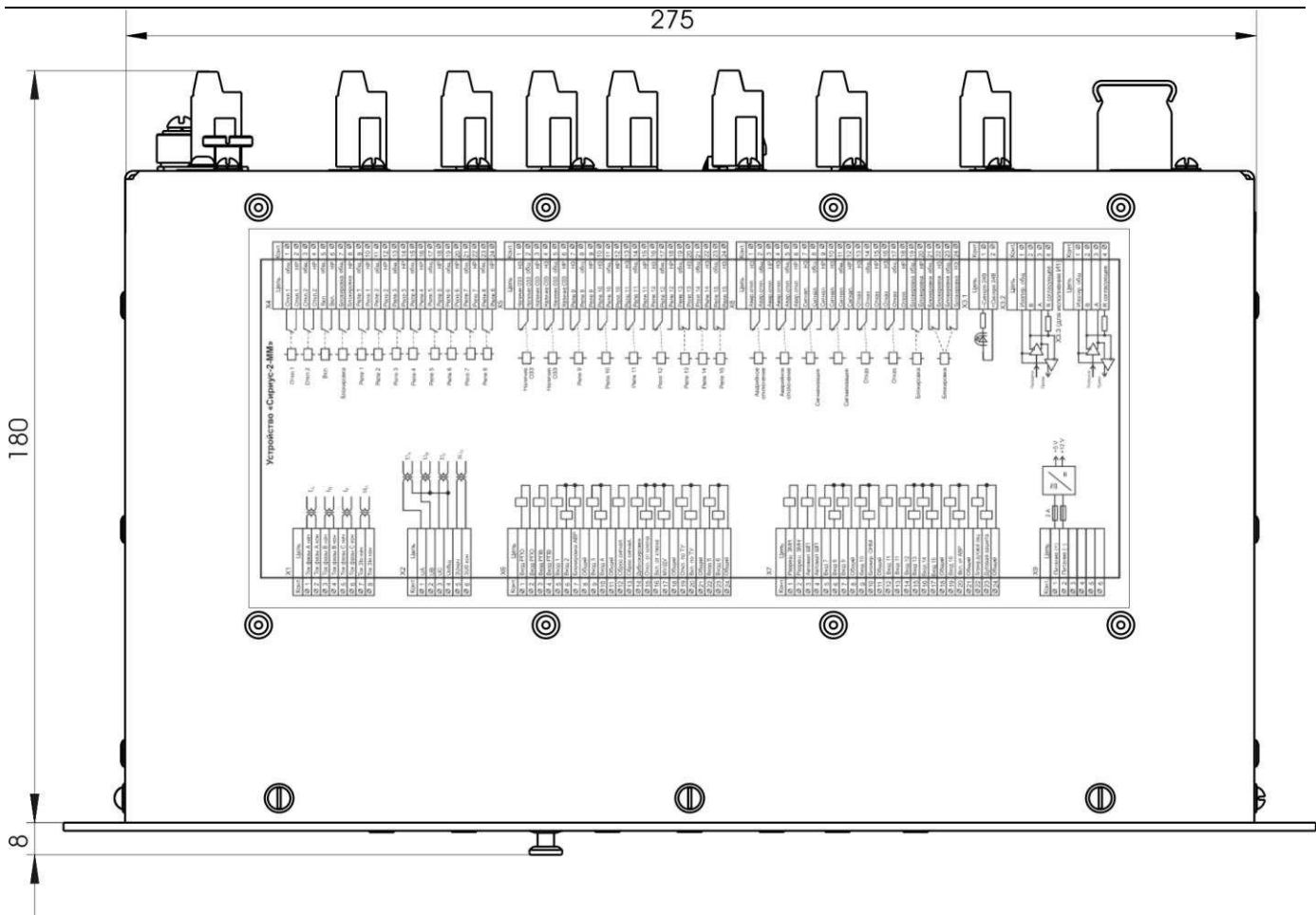


Рисунок Г.2 – Вид сверху

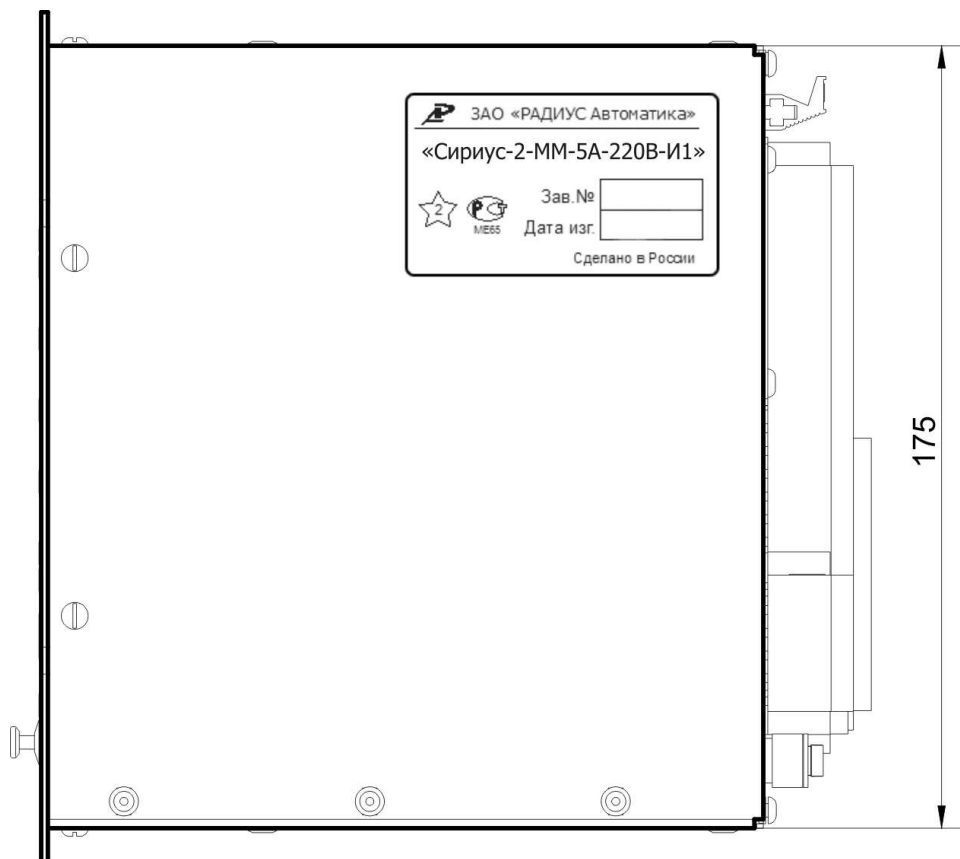


Рисунок Г.3 – Вид сбоку

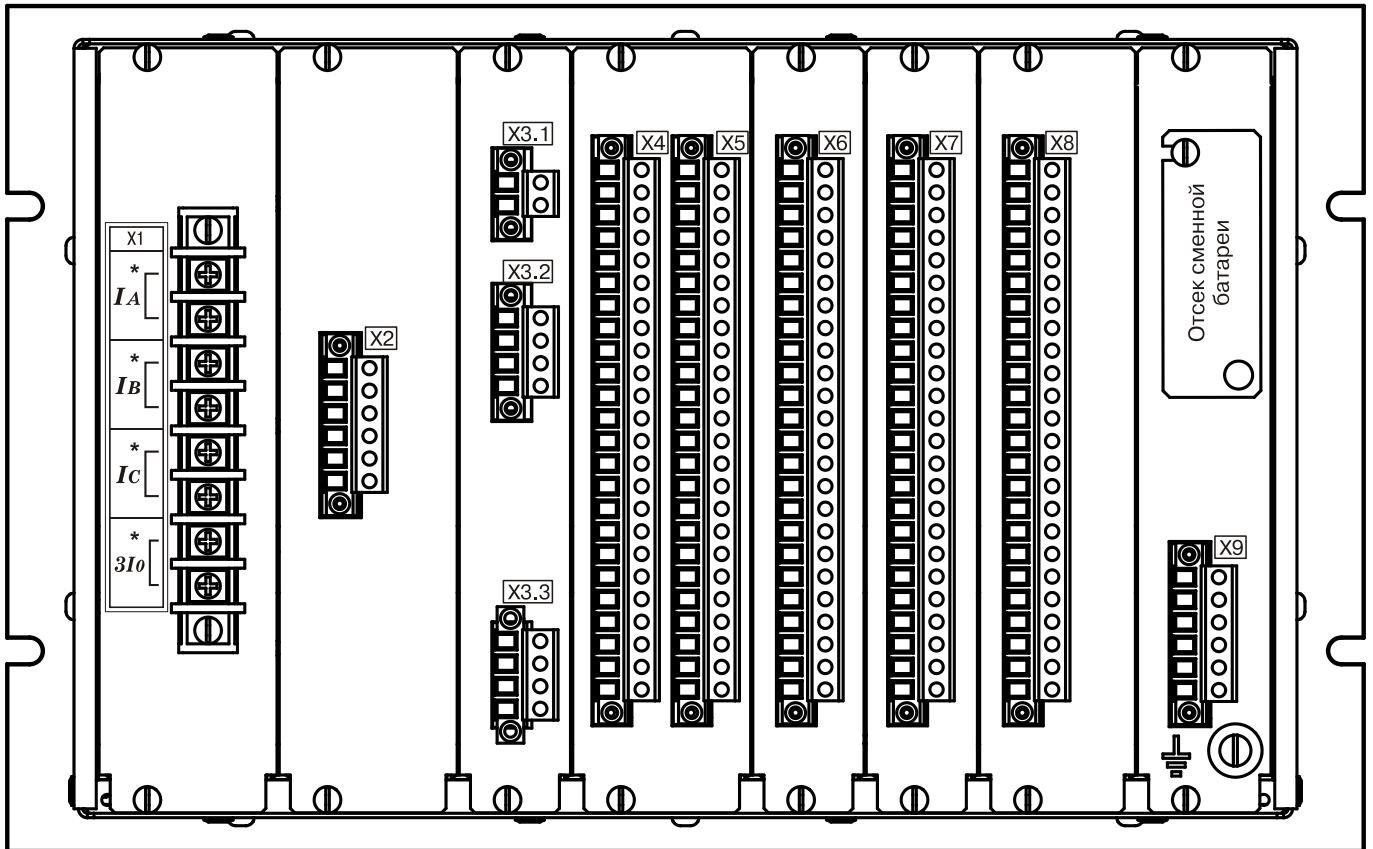


Рисунок Г.4 – Расположение элементов на задней панели устройства «Сириус-2-ММ»

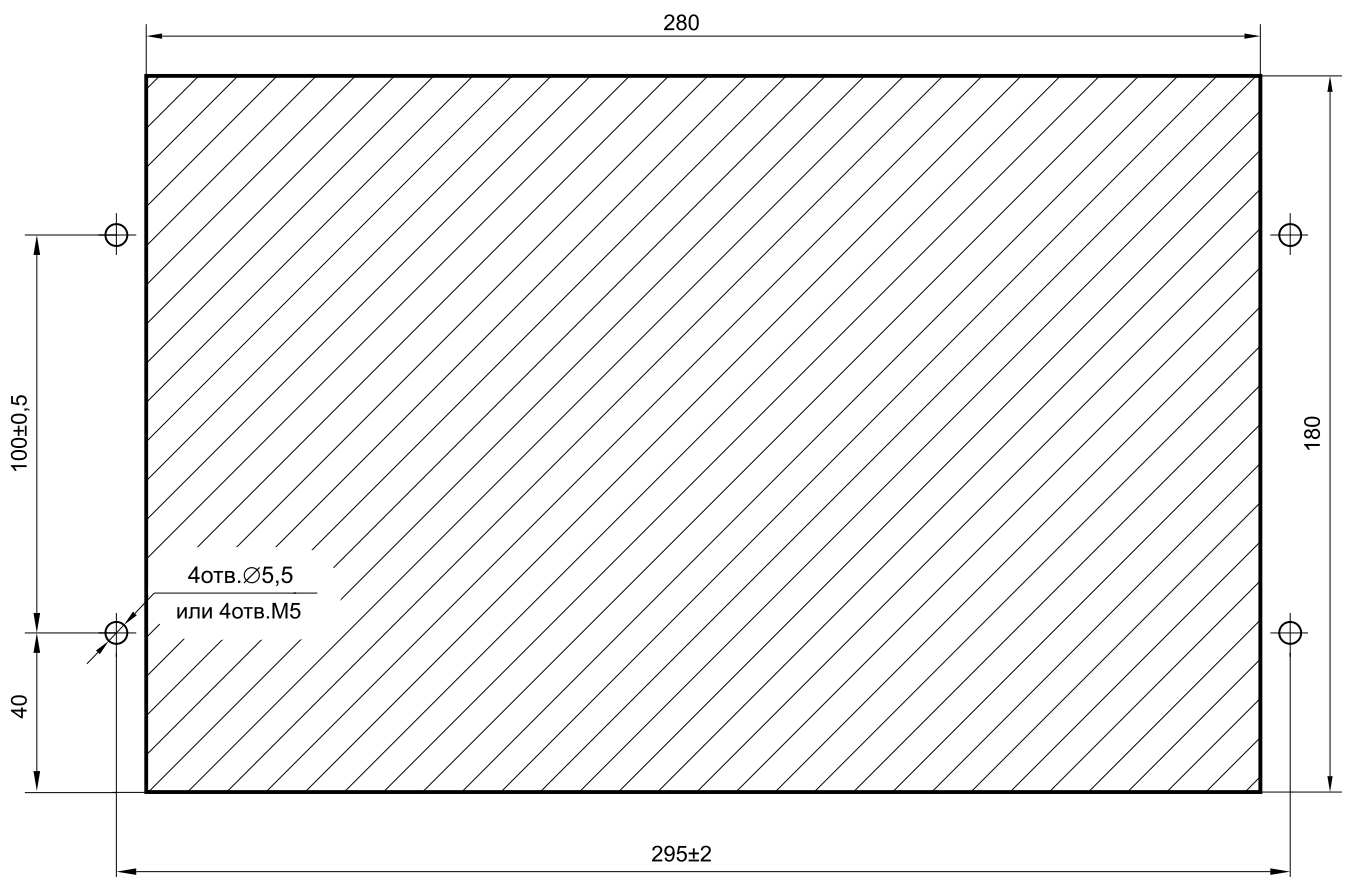


Рисунок Г.5 – Разметка панели под установку устройства

ПРИЛОЖЕНИЕ Д  
(обязательное)

Схемы подключения внешних цепей

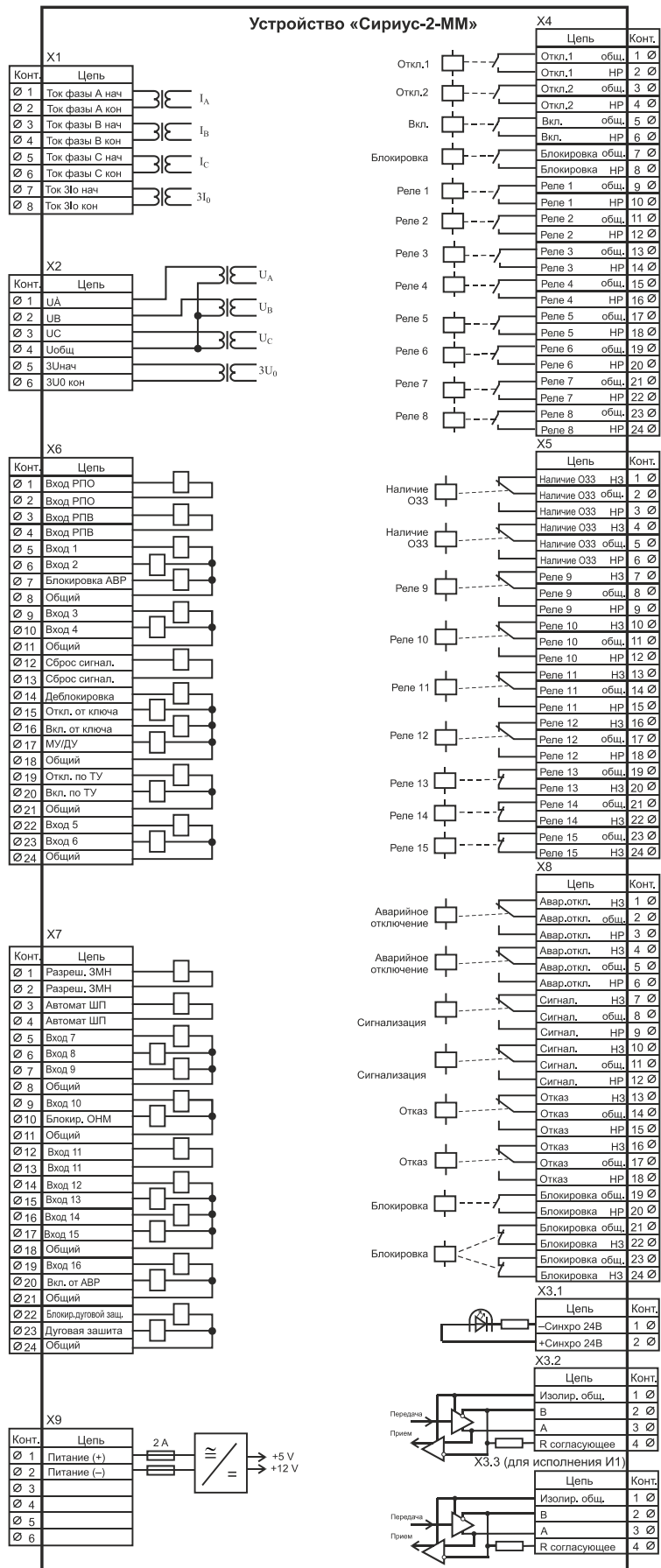


Рисунок Д.1 – Схема подключения внешних цепей к устройству «Сириус-2-ММ»

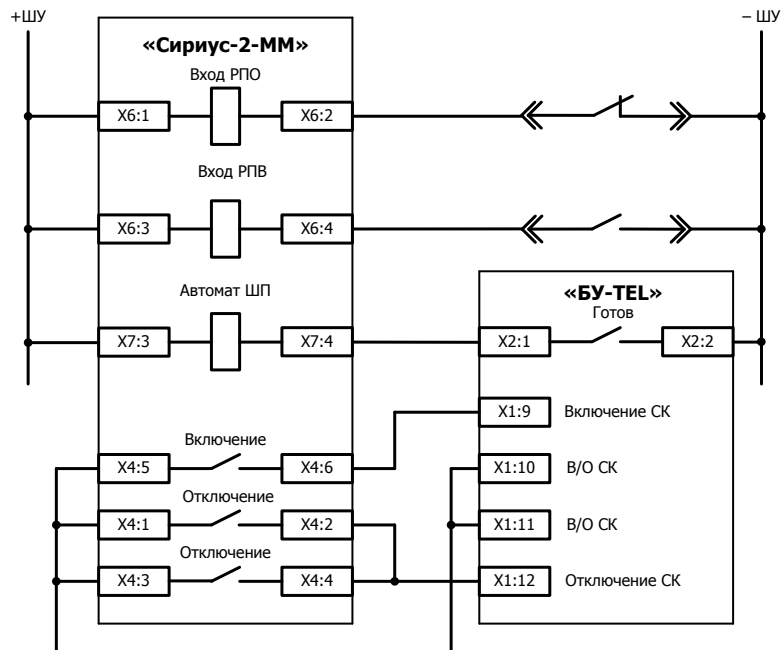


Рисунок Д.2 – Схема подключения устройства «Сириус-2-ММ» к выключателю ВВ/ТЕL с блоком управления БУ/ТЕL-12



Рисунок Д.3 – Вариант реализации схемы с миганием сигнальной лампочки аварийного отключения устройства с использованием общеподстанционной схемы сигнализации

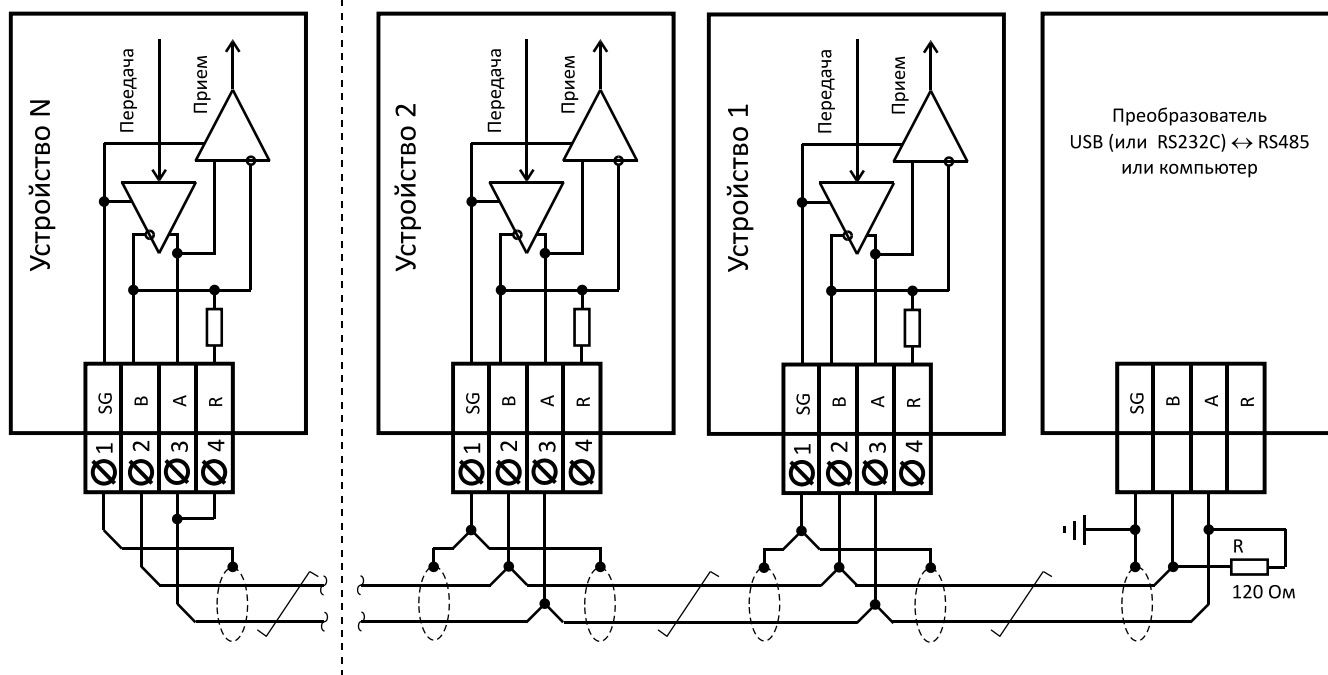


Рисунок Д.4 – Схема подключения устройств с интерфейсом RS485 в локальную сеть.  
Внешний резистор R устанавливается при отсутствии встроенного резистора.

ПРИЛОЖЕНИЕ Ж  
(обязательное)

Диалог «человек-машина»

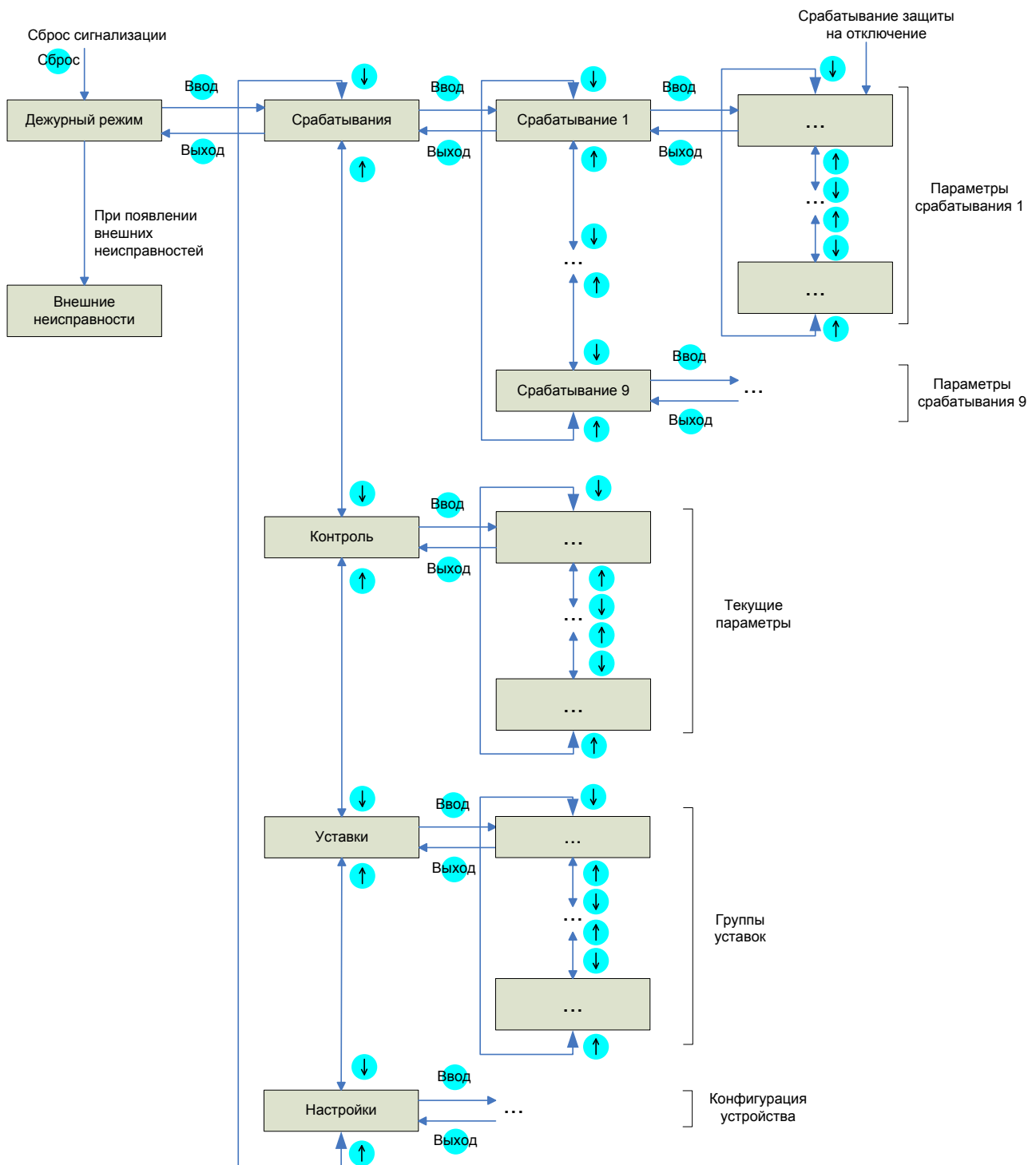


Рисунок Ж.1 – Структура диалога

Таблица Ж.1

Уровень 1	Уровень 2	Уровень 3	Уровень 4	Диапазон регулирования уставок или вывода значений параметров
Параметры отключения	Откл. 1 (последнее) Причина Дата и время	Причина отключения, вид КЗ, расстояние до КЗ, дата, время		
		$I_{MAX}$ вторичн., А первичный, кА		
		$T_{ЗАЩИТЫ}$ С $T_{ОТКЛЮЧЕНИЯ}$ С		Время откл./Работа УРОВ
		$I_{A1}$ А фаза, град. $I_{B1}$ А фаза, град. $I_{C1}$ А фаза, град.		Вторичные значения
		$U_{A1}$ В фаза, град. $U_{B1}$ В фаза, град. $U_{C1}$ В фаза, град.		Вторичные значения
		$U_{AB1}$ В фаза, град. $U_{BC1}$ В фаза, град. $U_{CA1}$ В фаза, град.		Вторичные значения
		$3U_{01}$ В $3I_{0}$ ОСН. ЧАСТ., А $3I_{0}$ ВЫСШ. ГАРМ., А		Вторичное значение
		$U_{11}$ В $I_{11}$ А $F_1$ Гц		Вторичное значение
		$U_{21}$ В $I_{21}$ А		Вторичное значение
		Причина, дата, время предвключения		Причина и время предшествующего включения
	Vx1: 0000 0000 0000 Vx2: 0000 0000 0000 Vx3: 0000 0000 0000		Состояние дискретных входов на момент отключения (1 – активн.). Расписание входов приведено в Приложении В	
	Откл. 2			
	Откл. 3			
	Откл. 4			
Откл. 5				
Откл. 6				
Откл. 7				
Откл. 8				
Откл. 9 (самое старое)				
Контроль	Текущее время			чч:мм:сс
	Текущая дата			ДД.ММ.ГГ
	Причина включения			Команда или вид защиты
	Дата, время включения			ДД.ММ чч:мм:сс
	$I_{A1}$ А фаза, град. $I_{B1}$ А фаза, град. $I_{C1}$ А фаза, град.			0...200,00 А 0...359°
	$U_{A1}$ В фаза, град. $U_{B1}$ В фаза, град. $U_{C1}$ В фаза, град.			0...170,0 В 0...359°
	$U_{AB1}$ В фаза, град. $U_{BC1}$ В фаза, град. $U_{CA1}$ В фаза, град.			0...170,0 В 0...359°
	$U_{11}$ В $U_{21}$ В $3U_{01}$ В			0...170,0 В 0...359°



Продолжение таблицы Ж.1

$I_{1r}$ , А		0...200,00 А
$I_{2r}$ , А		0...200,00 А
$3I_{01r}$ , А		0...5,000 А
$3I_{0Br}$ вторичн., А		0...1,500 А
3г: $3I_{03r}$ 5г: $3I_{05r}$		0...0,500 А
7г: $3I_{07r}$ 9г: $3I_{09r}$		
$F_r$ , Гц		45,00...55,00 Гц
Расход ресурса выкл. коммутационного механического	Сброс счетчика с вводом пароля	
Вх.1: 0000 0000 0000 Вх.2: 0000 0000 0000 Вх.3: 0000 0000 0000		Состояние дискретных входов (1 – активн.). Расписание входов приведено в Приложении В
Состояние GOOSE:		
	goose01-goose16 0000 0000 0000 0000 xxxx xxxx xxxx xxxx	Первая строка: состояние дискретных сигналов, полученных по GOOSE (значения с учетом подстановки; 1 – активный сигнал); Вторая строка: значение атрибута «quality» для каждого из сигналов: «+» – quality=good «-» – quality=invalid «?» – quality=questionable. Назначение сигналов в таблице В.1.
	goose17-goose32 0000 0000 0000 0000 xxxx xxxx xxxx xxxx	
	goose33-goose48 0000 0000 0000 0000 xxxx xxxx xxxx xxxx	
	goose49-goose64 0000 0000 0000 0000 xxxx xxxx xxxx xxx	
	goose65-goose66 00 xx	
Тест светодиодов	Все светодиоды мигают	
Векторная диаграмма	$I_{Ar}$ , А фаза, град. $I_{Br}$ , А фаза, град. $I_{Cr}$ , А фаза, град. $U_{Ar}$ , В фаза, град. $U_{Br}$ , В фаза, град. $U_{Cr}$ , В фаза, град. $3U_{0r}$ , В фаза, град. $3I_{0r}$ , А фаза, град.	Снимается в момент нажатия кнопки «Ввод»
Первичные значения	$I_{Ar}$ , кА фаза, град. $I_{Br}$ , кА фаза, град. $I_{Cr}$ , кА фаза, град. $U_{Ar}$ , кВ фаза, град. $U_{Br}$ , кВ фаза, град. $U_{Cr}$ , кВ фаза, град. $U_{ABr}$ , кВ фаза, град. $U_{BCr}$ , кВ фаза, град. $U_{CAr}$ , кВ фаза, град. $U_{1r}$ , кВ $U_{2r}$ , кВ $3U_{0r}$ , кВ $I_{1r}$ , кА $I_{2r}$ , кА	0...24,00 кА 0...359°
	Потребленная активная энергия $+Ea$ Дата время последнего сброса	0...999999999 кВт·ч Сброс счетчика энергии с вводом пароля
	Отданная активная энергия $-Ea$ Дата время последнего сброса	0...-999999999 кВт·ч Сброс счетчика энергии с вводом пароля

		Потребленная реактивная энергия $+Er$ Дата время последнего сброса	0...999999999 кВАр·ч Сброс счетчика энергии с вводом пароля		
		Отданная реактивная энергия $-Er$ Дата время последнего сброса	0... -999999999 кВАр·ч Сброс счетчика энергии с вводом пароля		
		Акт. мощность $P$ , кВт Реакт. мощность $Q$ , кВАр	0...±99999,9 МВт 0...±99999,9 МВАр		
	Осциллограф	Записано осциллограмм, шт	Информация о количестве осциллограмм в памяти.		
		Свобод. память, с:	Информация о свободной памяти в секундах		
		Свобод. память, %:	Информация о свободной памяти в процентах		
	Информация об устройстве	ЗАО «РАДИУС Автоматика» «Сириус-2-ММ-5А-Ис» Заводской номер: XXXXXXXXX	Ис – исполнение по дополнительным интерфейсам линии связи		
		Версия ПО: 1.01 Дата и время			
		Изменение уставок: Дата и время	Время и дата последнего изменения уставок		
		Восстановление CID по умолчанию (для исп.И4)			
Настройки	Дата				
	Время				
	Деж. подсветка		ВКЛ / ОТКЛ		
	Осциллограф	$T_{МАКС.ОСЦ}$ , с		1,00...20,00	
		$T_{ДОАВАРИЙН}$ , с		0,04...1,00	
		$T_{ПОСЛЕАВАР}$ , с		0,04...10,00	
		$T_{ДИСКРЕТ}$ , с		0,10...10,00	
		$T_{ПРОГРАМ}$ , с		0,10...10,00	
		Авар. отключ.		ОТКЛ / ВКЛ	
		Запуск 1	Точка		список в таблице Ж.2
			Режим		ПРЯМО-СЛЕД / ИНВЕР-СЛЕД / ПРЯМО-ФИКС / ИНВЕР-ФИКС
		...			...
		Запуск 5	Точка		список в таблице Ж.2
	Режим			ПРЯМО-СЛЕД / ИНВЕР-СЛЕД / ПРЯМО-ФИКС / ИНВЕР-ФИКС	
	Порт 1 (USB)	Адрес		1...247	
		Скорость, бод		1200 / 2400 / 4800 / 9600 / 19200 / 38400 / 57600 / 115200	
		Четность		НЕТ / ЧЕТ / НЕЧЕТ	
		Стоп бит		1 / 2	
	Порт 2 (RS 485 №1)	Адрес		1...247	
		Скорость, бод		1200 / 2400 / 4800 / 9600 / 19200 / 38400 / 57600 / 115200	
		Четность		НЕТ / ЧЕТ / НЕЧЕТ	
		Стоп бит		1 / 2	
Порт 3	Адрес		1...247		

## Продолжение таблицы Ж.1

	(RS 485 №2) для исполнения И1	Скорость, бод	1200 / 2400 / 4800 / 9600 / 19200 / 38400 / 57600 / 115200		
		Четность	НЕТ / ЧЕТ / НЕЧЕТ		
		Стоп бит	1 / 2		
	Порт 3 (Ethernet) для исполнения И3	IP адрес	XXX.XXX.XXX.XXX		
		Маска подсети	XXX.XXX.XXX.XXX		
		Шлюз	XXX.XXX.XXX.XXX		
	Порт 3 (Eth1) для исполнения И4	IP адрес	XXX.XXX.XXX.XXX		
		Маска подсети	XXX.XXX.XXX.XXX		
		Шлюз	XXX.XXX.XXX.XXX		
	Порт 4 (Eth2) для исполнения И4	IP адрес	XXX.XXX.XXX.XXX		
		Маска подсети	XXX.XXX.XXX.XXX		
		Шлюз	XXX.XXX.XXX.XXX		
	Синхр.времени	Импульс	СЕКУНДА / МИНУТА / ЧАС		
		Вход имп.	ОТКЛ / RS485 / ОПТРОН		
		Синхр.по сети	ОТКЛ,SNTP,PTP		
		Смещ.отUTC, мин	-720...720		
		$T_{уд.синхр}$ , с	0...3600		
		SNTP	IP адрес (осн.)	XXX.XXX.XXX.XX	X
			IP адрес (рез.)	XXX.XXX.XXX.XX	X
			Период синхр., с	5...99	
$T_{ож.сербера}$ , с			1...60		
Уставки	Общие	$U_{НОМ}$ , кВ	3...35		
		$I_{НОМ}$ , А	20...6000		
		$R_{уд}$ , Ом/км	0,10...2,00		
		$X_{уд}$ , Ом/км	0,10...2,00		
		Деблок.для ТУ	ОТКЛ / ВКЛ		
		Режим сигнализации	Непрерывно / 1 с / 2 с / 3 с / 5 с / 10 с / 20 с		
		ТННП	ОТКЛ / ВКЛ		
		ТТ фазы В	ОТКЛ / ВКЛ		
		Чередование фаз	ПРЯМОЕ / ОБРАТНОЕ		
		Вход ав. ШП	НР авт. / НЗ авт. / Готов / Не готов		
		Цвет В/О	Красный и зеленый / Зеленый и красный		
		Сигн.кач.GOOSE (только для исполн. И4)	ОТКЛ / ВКЛ		
		Сигнал Eth1 (только для исполн. И4)	ОТКЛ / ВКЛ		
	Сигнал Eth2 (только для исполн. И4)	ОТКЛ / ВКЛ			
	МТЗ-1	Функция	ОТКЛ / ВКЛ		
		$I_r$ , А	2,00...200,00		
		$T_r$ , с	0,00...10,00		
		Направленность	ОТКЛ / ВКЛ		
		Пуск по U	ОТКЛ / ВКЛ		
Блокировка		ОТКЛ / ВКЛ			
Имя		12 символов			

МТЗ-2	Функция		ОТКЛ / ВКЛ	
	$I, A$		1,00...200,00	
	$T, c$		0,10...10,00	
	Направленность		ОТКЛ / ВКЛ	
	Пуск по U		ОТКЛ / ВКЛ	
	Блокировка		ОТКЛ / ВКЛ	
	Имя		12 символов	
МТЗ-3	Функция		ОТКЛ / ВКЛ	
	Действие		СИГНАЛ / ЗАЩИТА	
	$I, A$		0,40...100,00	
	$T, c$		0,20...99,99	
	Направленность		ОТКЛ / ВКЛ	
	Пуск по U		ОТКЛ / ВКЛ	
	Блокировка		ОТКЛ / ВКЛ	
	Имя		12 символов	
МТЗ общие	$\varphi_{\text{МАКС. ЧУВСТВ.}}^{\circ}$		0...360	
	$\varphi_{\text{СЕКТОРА}}^{\circ}$		$\pm 0...180$	
	$T_{\text{УСКОРЕНИЯ}}, c$		0,00...2,00	
	Пуск по U		ВМ / КОМБ	
	$U_{\text{ВМ БЛОК.}}, B$		5,0...99,9	
	$U_{2 \text{ КОНТР.}}, B$		5,0...50,0	
	Действие входа блокировки ОНМ		Направленность / Степень	
ОЗЗ-1	Функция		ОТКЛ / ВКЛ	
	Действие		СИГНАЛ / ЗАЩИТА	
	$3I_{0 \text{ ЛГ}}$		ОТКЛ / ВКЛ	
	$3I_{0 \text{ ВГ}}$		ОТКЛ / ВКЛ	
	$3U_0$		ОТКЛ / ВКЛ	
	$3I_{0 \text{ ЛГ}}, A$		0,010...2,500	
	$3I_{0 \text{ ВГ}}, A$		0,010...2,500	
	$3U_0, B$		5,0...99,9	
	$T, c$		0,03...99,99	
	Блокировка		ОТКЛ / ВКЛ	
ОЗЗ-2	Функция		ОТКЛ / ВКЛ	
	$3I_{0 \text{ ЛГ}}, A$		0,010...2,500	
	$T, c$		0,03...99,99	
	Блокировка		ОТКЛ / ВКЛ	
ЗМН	Функция		ОТКЛ / ВКЛ	
	Действие		Сигнал / Защита	
	$U_{\text{ЗМН}}, B$		5,0...99,9	
	$T, c$		0,20...99,99	
	Блокировка		ОТКЛ / ВКЛ	
Дуговая защита	Действие		Сигнал / Защита	
	Контроль по I		ОТКЛ / ВКЛ	
	Контроль по U		ОТКЛ / ВКЛ	
	Блокировка		ОТКЛ / ВКЛ	
Входы	Вход 1	Функция		из таблицы Ж.3
		Актив.уровень		«1» / «0»
		$T, c$		0,02...99,99
		Блокировка		ОТКЛ / ВКЛ
		Имя		12 символов
	Вход 2			
	Вход 3			

## Продолжение таблицы Ж.1

		...		
		Вход 16		
	Реле	Реле 1	Точка	из таблицы Ж.2
			$T_{СРАБ,1}$ с	0,00...99,99
			$T_{ВОЗВР,1}$ с	0,00...99,99
			Режим	Без фиксации / С фиксацией / Импульс
		...		
		Реле 15		
	Светодиоды	Сигнал 1	Точка	из таблицы Ж.2
			$T_{СРАБ}$ с	0,00...99,99
			Режим	Без фиксации / С фиксацией
			Мигание	ОТКЛ / ВКЛ
		...		
		Сигнал 13		
	Неисправность ТН	Сигнал	ОТКЛ / ВКЛ	
		$U_2$ ПОРОГА, В	5,0...99,9	
		Пуск по U	Вывод пуска / Вывод МТЗ	
		ОНМ	Вывод направленности / Вывод МТЗ	
	Уставки выключателя	$T_{ВКЛЮЧЕНИЯ}$ с	0,00...2,00	
		Ограничение Вкл.	ОТКЛ / ВКЛ	
		Ограничение Откл.	ОТКЛ / ВКЛ	
		$T_{МАКС. ВКЛ,1}$ с	0,10...99,99	
		$T_{МАКС. ОТКЛ,1}$ с	0,10...9,99	
		$T_{ГОТОВ.МАКС}$ с	0,10...99,99	
		ТУ по ЛС	ОТКЛ / ВКЛ	
		Квитирование (для ТУ)	ОТКЛ / ВКЛ	
		$I_{0 НОМ}$ кА	0,50...50,00	

1. Нажатие кнопки «Ввод» приводит к переходу на нижестоящий уровень диалога или выбор индицируемого действия или параметра.

2. Циклический перебор параметров в пределах одной группы осуществляется кнопками «←» и «→».

3. Выход на вышестоящий уровень диалога осуществляется кнопкой «Выход».

Таблица Ж.2 – Возможные точки подключения дополнительных выходных реле и сигнальных светодиодов к внутренней функциональной логической схеме

№	Точка подключения на функциональной логической схеме	Отображаемая надпись на индикаторе
	Не подключено	Не подключено
1.	Успешное тестирование (параллельно реле «Отказ»)	Работа
2.	Управление по ЛС (выдача и снятие сигнала осуществляется по любому каналу связи)	Управл.ЛС
3.	Пуск МТЗ-1	Пуск МТЗ-1
4.	Пуск МТЗ-2	Пуск МТЗ-2
5.	Пуск МТЗ-3	Пуск МТЗ-3
6.	Пуск 1-й ступени защиты от ОЗЗ	Пуск ОЗЗ-1
7.	Пуск 2-й ступени защиты от ОЗЗ	Пуск ОЗЗ-2
8.	Пуск защиты от ОЗЗ (любой ступени)	Пуск ОЗЗ
9.	Пуск защиты минимального напряжения	Пуск ЗМН
10.	Срабатывание МТЗ-1	МТЗ-1
11.	Срабатывание МТЗ-2	МТЗ-2
12.	Срабатывание МТЗ-3	МТЗ-3
13.	Срабатывание 1-й ступени защиты от ОЗЗ	ОЗЗ-1
14.	Срабатывание 2-й ступени защиты от ОЗЗ	ОЗЗ-2
15.	Срабатывание защиты от ОЗЗ (любой ступени, параллельно	ОЗЗ

Таблица Ж.2 – Возможные точки подключения дополнительных выходных реле и сигнальных светодиодов к внутренней функциональной логической схеме

№	Точка подключения на функциональной логической схеме	Отображаемая надпись на индикаторе
	реле «ОЗЗ»)	
16.	Срабатывание защиты минимального напряжения	ЗМН
17.	Срабатывание дуговой защиты	Дугов. защита
18.	Отключение выключателя (параллельно реле «Откл.»)	Откл.
19.	Включение выключателя (параллельно реле «Вкл.»)	Вкл.
20.	Срабатывание любых токовых защит, работающих на отключение (МТЗ-1, 2, 3; Уск. МТЗ-1, 2, 3; ОЗЗ-1, 2)	Ток. защ.
21.	Пуск любой из МТЗ-1, МТЗ-2 или МТЗ-3 (параллельно реле «Пуск МТЗ»)	Пуск МТЗ
22.	РФК (реле фиксации команды «Включить»)	РФК
23.	Автомат ШП (отключение автомата шин питания)	Автомат ШП
24.	Местное управление	Местное упр.
25.	Состояние входа «Вход 1»	Вход 1
26.	Состояние входа «Вход 2»	Вход 2
27.	Состояние входа «Вход 3»	Вход 3
28.	Состояние входа «Вход 4»	Вход 4
29.	Состояние входа «Вход 5»	Вход 5
30.	Состояние входа «Вход 6»	Вход 6
31.	Состояние входа «Вход 7»	Вход 7
32.	Состояние входа «Вход 8»	Вход 8
33.	Состояние входа «Вход 9»	Вход 9
34.	Состояние входа «Вход 10»	Вход 10
35.	Состояние входа «Вход 11»	Вход 11
36.	Состояние входа «Вход 12»	Вход 12
37.	Состояние входа «Вход 13»	Вход 13
38.	Состояние входа «Вход 14»	Вход 14
39.	Состояние входа «Вход 15»	Вход 15
40.	Состояние входа «Вход 16»	Вход 16
41.	Состояние входа «РПО»	РПО
42.	Состояние входа «РПВ»	РПВ
43.	Срабатывание защиты	Срабат. защ.
44.	РАО (параллельно реле «Аварийное отключение»)	Авар.откл.
45.	Сигнализация (параллельно реле «Сигнализация»)	Сигнал
46.	Срабатывание органа направления мощности МТЗ	ОНМ
47.	Блокировка (параллельно реле «Блокировка»)	Блокировка
48.	Элемент питания разряжен	Нет батар.
49.	Ошибка синхронизации времени	Нет синхр.
50.	Внешнее отключение	Внешн.откл.
51.	Внешний сигнал	Внешн.сигн.
52.	Командное отключение	Команд.откл.
53.	Командное включение	Команд.вкл.
54.	Блокировка МТЗ-1 (от входа)	Блок.МТЗ-1
55.	Блокировка МТЗ-2 (от входа)	Блок.МТЗ-2
56.	Блокировка МТЗ-3 (от входа)	Блок.МТЗ-3
57.	Блокировка МТЗ (от входа)	Блок.МТЗ
58.	Блокировка ОЗЗ-1 (от входа)	Блок.ОЗЗ-1
59.	Блокировка ОЗЗ-2 (от входа)	Блок.ОЗЗ-2
60.	Блокировка ОЗЗ (от входа)	Блок.ОЗЗ
61.	Блокировка ЗМН (от входа)	Блок.ЗМН
62.	Блокировка включения	Блок.вкл.
63.	Получено входное GOOSE-сообщение со значением атрибута «quality» = «invalid» или «questionable» (только для исполнения И4)	Плох.качGOOSE
64.	Отсутствует связь с сетью интерфейса Ethernet 1. Сигнал в данной точке появляется при обрыве связи независимо от значения уставки «Общие – Сигнал Eth1» (только для	Нет связиEth1

Таблица Ж.2 – Возможные точки подключения дополнительных выходных реле и сигнальных светодиодов к внутренней функциональной логической схеме

№	Точка подключения на функциональной логической схеме	Отображаемая надпись на индикаторе
	исполнения И4)	
65.	Отсутствует связь с сетью интерфейса Ethernet 2. Сигнал в данной точке появляется при обрыве связи независимо от значения уставки «Общие – Сигнал Eth2» (только для исполнения И4)	Нет связиEth2

Таблица Ж.3 – Возможные точки подключения программируемых входов к внутренней функциональной логической схеме

Вход не используется (при этом состояние входа, тем не менее, может быть считано по линии связи и записывается в осциллограмму)	Не подкл.
Внешнее отключение (аварийное)	Внеш.откл.
Внешний сигнал	Внеш.сигнал
Командное отключение	Ком.откл.
Командное включение	Ком.вкл.
Блокировка МТЗ-1 (от входа)	Блок.МТЗ-1
Блокировка МТЗ-2 (от входа)	Блок.МТЗ-2
Блокировка МТЗ-3 (от входа)	Блок.МТЗ-3
Блокировка МТЗ (всех ступеней сразу от входа)	Блок.МТЗ
Блокировка защиты от ОЗЗ-1 (от входа)	Блок.ОЗЗ-1
Блокировка защиты от ОЗЗ-2 (от входа)	Блок.ОЗЗ-2
Блокировка защиты от ОЗЗ (всех ступеней сразу)	Блок.ОЗЗ
Блокировка ЗМН	Блок.ЗМН
Блокировка включения	Блок.вкл.

ПРИЛОЖЕНИЕ И  
(справочное)

Функциональные логические схемы

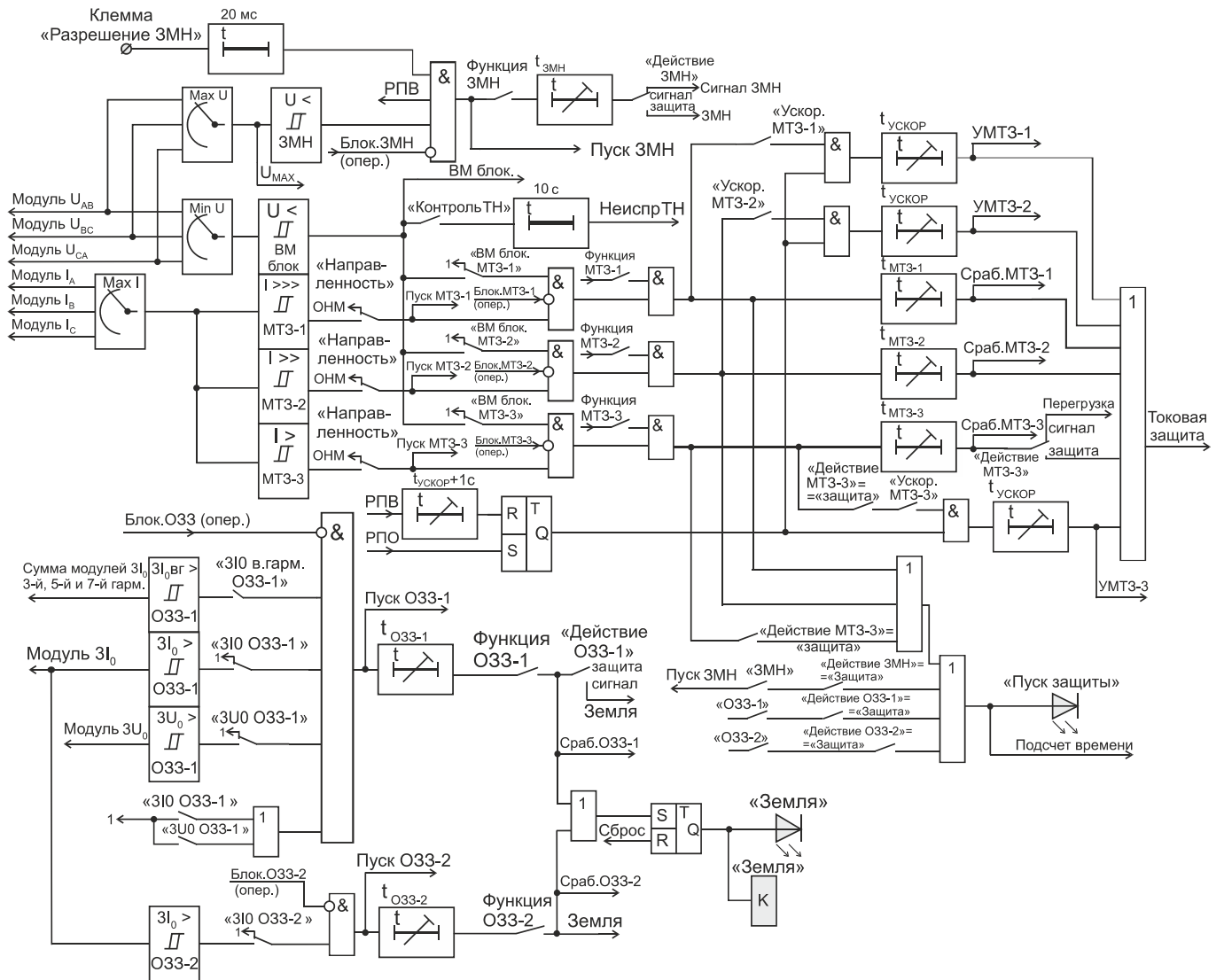


Рисунок И.1 – Токовые защиты

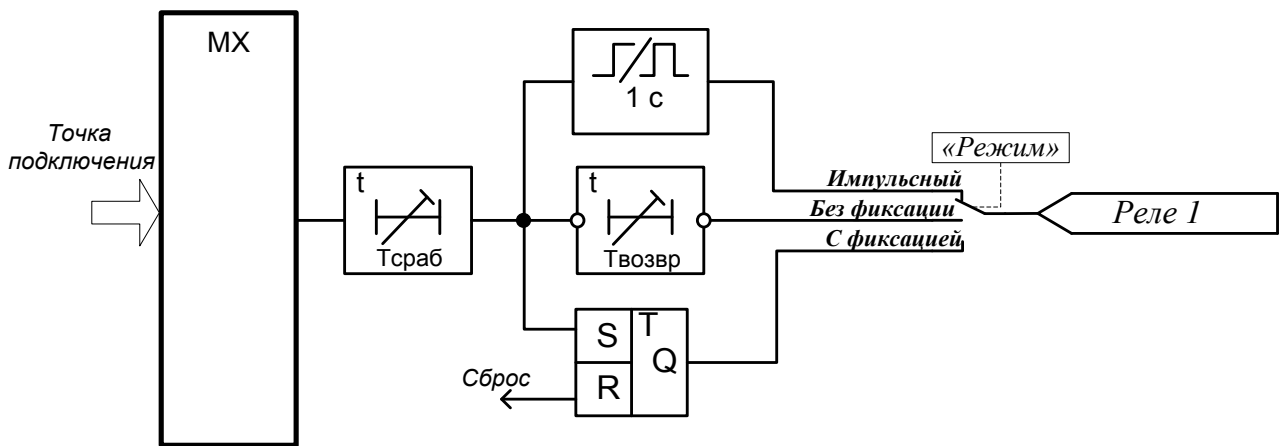


Рисунок И.2 – Фрагмент функциональной логической схемы программируемого реле



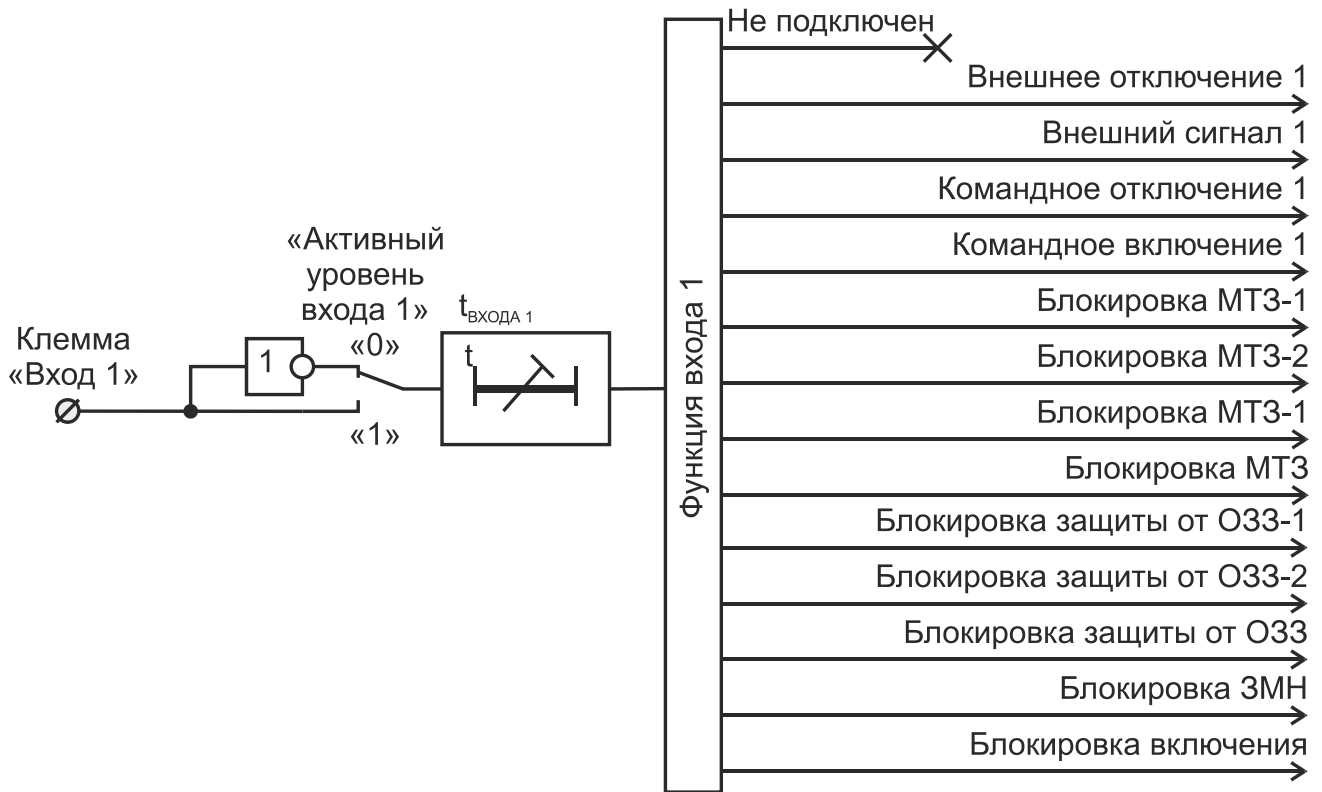


Рисунок И.3 – Фрагмент функциональной логической схемы программируемого входа

ПРИЛОЖЕНИЕ К  
(справочное)

Причины срабатывания устройства на отключение

Таблица К.1

№	Причина срабатывания	Краткое обозначение
1	Отключение от ключа	Откл.от ключа
2	Отключение по команде от линии связи	Откл.по ЛС
3	Отключение от ТУ	Откл.от ТУ
4	МТЗ-1	МТЗ-1
5	МТЗ-2	МТЗ-2
6	МТЗ-3	МТЗ-3
7	Ускорение МТЗ-1	Ускор.МТЗ-1
8	Ускорение МТЗ-2	Ускор.МТЗ-2
9	Ускорение МТЗ-3	Ускор.МТЗ-3
10	Защита от ОЗЗ-1	ОЗЗ-1
11	Защита от ОЗЗ-2	ОЗЗ-2
12	ЗМН	ЗМН
13	Дуговая защита	Дуговая защита
14	Отключение от входа «Вход 1»	Вход 1*
15	Отключение от входа «Вход 2»	Вход 2*
16	Отключение от входа «Вход 3»	Вход 3*
17	Отключение от входа «Вход 4»	Вход 4*
18	Отключение от входа «Вход 5»	Вход 5*
19	Отключение от входа «Вход 6»	Вход 6*
20	Отключение от входа «Вход 7»	Вход 7*
21	Отключение от входа «Вход 8»	Вход 8*
22	Отключение от входа «Вход 9»	Вход 9*
23	Отключение от входа «Вход 10»	Вход 10*
24	Отключение от входа «Вход 11»	Вход 11*
25	Отключение от входа «Вход 12»	Вход 12*
26	Отключение от входа «Вход 13»	Вход 13*
27	Отключение от входа «Вход 14»	Вход 14*
28	Отключение от входа «Вход 15»	Вход 15*
29	Отключение от входа «Вход 16»	Вход 16*

\* - надпись программирует пользователь (в таблице приведено значение «по умолчанию»)

ПРИЛОЖЕНИЕ Л  
(справочное)

Причины срабатывания устройства на включение

Таблица Л.1

№	Причина срабатывания	Краткое обозначение
1	Включение от ключа	Вкл.от ключа
2	Включение по команде от линии связи	Вкл.по ЛС
3	Включение от ТУ	Вкл.от ТУ
4	Включение от АВР	АВР
5	Включение от входа «Вход 1»	Вход 1*
6	Включение от входа «Вход 2»	Вход 2*
7	Включение от входа «Вход 3»	Вход 3*
8	Включение от входа «Вход 4»	Вход 4*
9	Включение от входа «Вход 5»	Вход 5*
10	Включение от входа «Вход 6»	Вход 6*
11	Включение от входа «Вход 7»	Вход 7*
12	Включение от входа «Вход 8»	Вход 8*
13	Включение от входа «Вход 9»	Вход 9*
14	Включение от входа «Вход 10»	Вход 10*
15	Включение от входа «Вход 11»	Вход 11*
16	Включение от входа «Вход 12»	Вход 12*
17	Включение от входа «Вход 13»	Вход 13*
18	Включение от входа «Вход 14»	Вход 14*
19	Включение от входа «Вход 15»	Вход 15*
20	Включение от входа «Вход 16»	Вход 16*

\* - надпись программирует пользователь (в таблице приведено значение «по умолчанию»)

ПРИЛОЖЕНИЕ М  
(справочное)

## Точки подключения регистратора событий

Таблица М.1

№	Описание
1	РПО
2	РГВ
3	Пуск МТЗ-1
4	Пуск МТЗ-2
5	Пуск МТЗ-3
6	Пуск МТЗ
7	Пуск ОЗЗ-1
8	Пуск ОЗЗ-2
9	Пуск ЗМН
10	Пуск дуговой защиты
11	Пуск защиты
12	Срабатывание МТЗ-1
13	Срабатывание МТЗ-2
14	Срабатывание МТЗ-3
15	Срабатывание защиты от ОЗЗ-1
16	Срабатывание защиты от ОЗЗ-2
17	Срабатывание ЗМН
18	Срабатывание дуговой защиты
19	Блокировка МТЗ-1 (опер.)
20	Блокировка МТЗ-2 (опер.)
21	Блокировка МТЗ-3 (опер.)
22	Блокировка МТЗ (опер.)
23	Блокировка ОЗЗ-1 (опер.)
24	Блокировка ОЗЗ-2 (опер.)
25	Блокировка ОЗЗ (опер.)
26	Блокировка ЗМН (опер.)
27	Блокировка защит
28	Вход «Вход 1»
29	Вход «Вход 2»
30	Вход «Вход 3»
31	Вход «Вход 4»
32	Вход «Вход 5»
33	Вход «Вход 6»
34	Вход «Вход 7»
35	Вход «Вход 8»
36	Вход «Вход 9»
37	Вход «Вход 10»
38	Вход «Вход 11»
39	Вход «Вход 12»
40	Вход «Вход 13»
41	Вход «Вход 14»
42	Вход «Вход 15»
43	Вход «Вход 16»
44	Реле «Реле 1»
45	Реле «Реле 2»
46	Реле «Реле 3»
47	Реле «Реле 4»
48	Реле «Реле 5»
49	Реле «Реле 6»
50	Реле «Реле 7»
51	Реле «Реле 8»
52	Реле «Реле 9»

Таблица М.1

№	Описание
53	Реле «Реле 10»
54	Реле «Реле 11»
55	Реле «Реле 12»
56	Реле «Реле 13»
57	Реле «Реле 14»
58	Реле «Реле 15»
59	Реле «Вкл.»
60	Реле «Откл.»
61	Отключение от ключа
62	Включение от ключа
63	Отключение от ТУ
64	Включение от ТУ
65	Отключение по ЛС
66	Включение по ЛС
67	Аварийное отключение
68	Командное отключение
69	Включение от АВР
70	Блокировка АВР
71	Задержка отключения
72	Задержка включения
73	РФК
74	Блокировка включения (опер.)
75	Блокировка
76	Разрешение ТУ
77	ОНМ МТЗ
78	Автомат ШП
79	Сброс сигнализации
80	Кнопка «Сброс»
81	Неисправность ТН
82	Нет питания
83	Реле «Отказ»
84	Сигнализация
85	Сброс по ЛС
86	Нет готовности привода
87	Несанкционированное отключение
88	Разрешение ЗМН (клемма)
89	Превышение напряжения U2
90	Пуск ускорения МТЗ-1
91	Пуск ускорения МТЗ-2
92	Пуск ускорения МТЗ-3
93	Срабатывание ускорения МТЗ-1
94	Срабатывание ускорения МТЗ-2
95	Срабатывание ускорения МТЗ-3
96	Плохое качество входа GOOSE
97	Нет связи Ethernet 1
98	Нет связи Ethernet 2
99	Вход РПО (GOOSE*)
100	Вход РПВ (GOOSE*)
101	Вход Блокировка АВР (GOOSE*)
102	Вход Включение по АВР (GOOSE*)
103	Вход Включение по линии связи (GOOSE*)
104	Вход Включение от ключа (GOOSE*)
105	Вход Включение по телеуправлению (GOOSE*)
106	Вход Блокировка дуговой защиты (GOOSE*)
107	Вход Дуговая защита (GOOSE*)
108	Вход Разрешение ЗМН(GOOSE*)
109	Вход МУ/ДУ (GOOSE*)
110	Вход Отключение от ключа (GOOSE*)

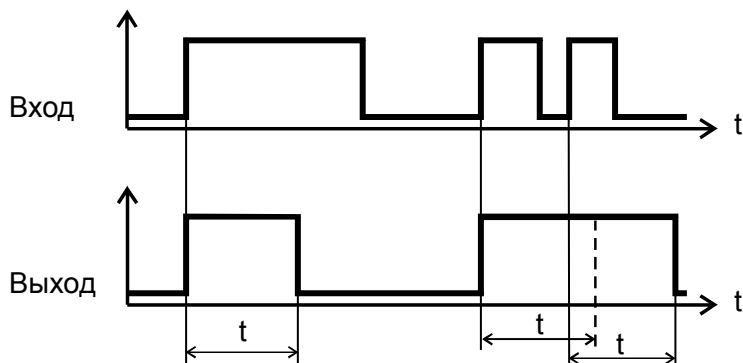
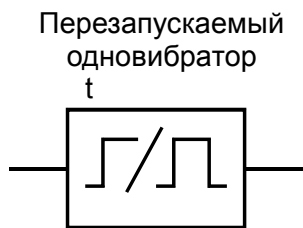
Таблица М.1

№	Описание
111	Вход Отключение по ТУ (GOOSE*)
112	Вход Деблокировка (GOOSE*)
113	Вход Сброс сигнализации (GOOSE*)
114	Вход Автомат ШП (GOOSE*)
115	Вход Блокировка ОНМ (GOOSE*)
116	Вход Отключение по ЛС (GOOSE*)
117	Вход 1 (GOOSE*)
118	Вход 2 (GOOSE*)
119	Вход 3 (GOOSE*)
120	Вход 4 (GOOSE*)
121	Вход 5 (GOOSE*)
122	Вход 6 (GOOSE*)
123	Вход 7 (GOOSE*)
124	Вход 8 (GOOSE*)
125	Вход 9 (GOOSE*)
126	Вход 10 (GOOSE*)
127	Вход 11 (GOOSE*)
128	Вход 12 (GOOSE*)
129	Вход 13 (GOOSE*)
130	Вход 14 (GOOSE*)
131	Вход 15 (GOOSE*)
132	Вход 16 (GOOSE*)

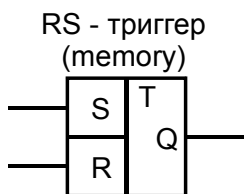
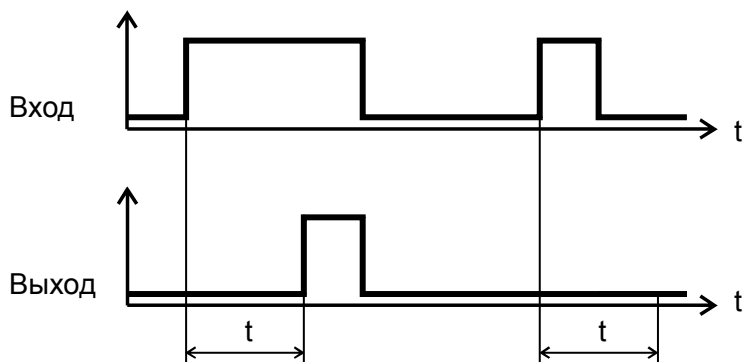
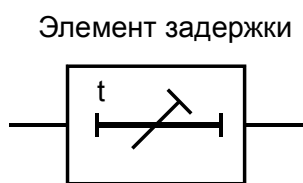
\* - Данные точки отображают изменения дискретных сигналов , поступающих в функционально-логическую схему устройства в GOOSE-сообщениях

ПРИЛОЖЕНИЕ Н  
(справочное)

Элементы функциональных и логических схем

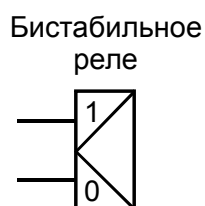


Если  $t$  на элементе не указано, то длительность выходного импульса равна одному программному циклу устройства (около 5 мс)

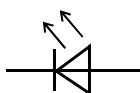


R	S	Q
0	0	Q
0	1	1
1	0	0
1	1	0

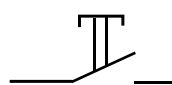
Сигнал сброса триггера **R** имеет приоритет перед сигналом установки **S**



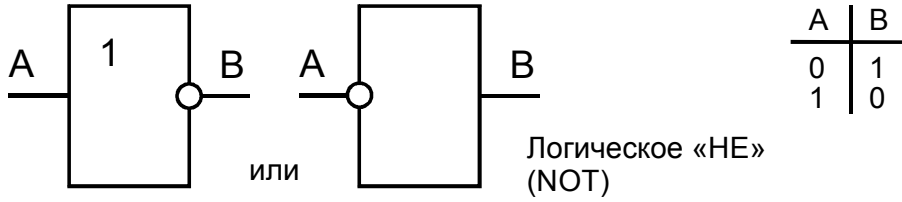
"1"	"0"	Q
0	0	Предыдущее состояние
0	1	1
1	0	0
1	1	Запрещенная комбинация



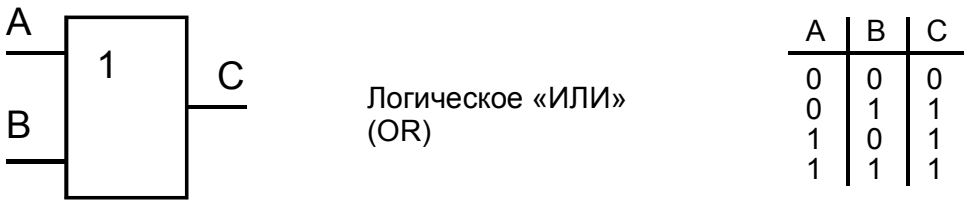
Светодиод на передней панели



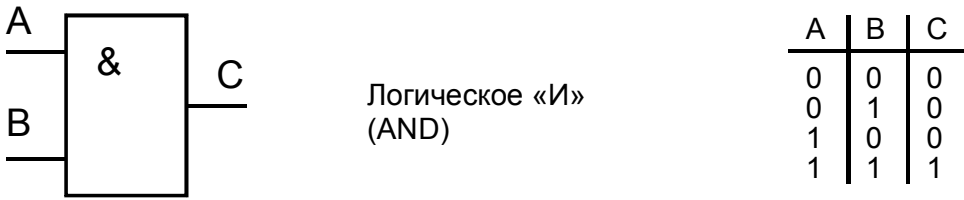
Кнопка на передней панели



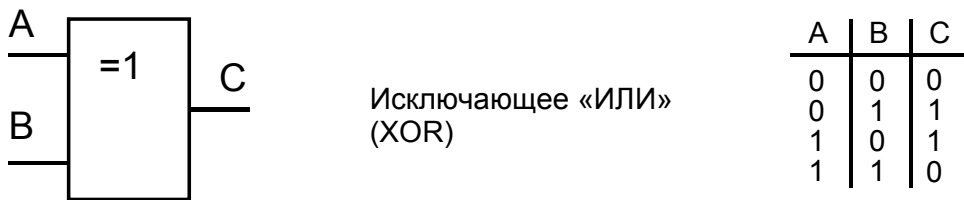
A	B
0	1
1	0



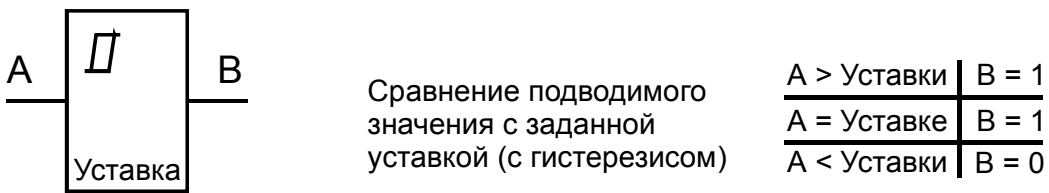
A	B	C
0	0	0
0	1	1
1	0	1
1	1	1



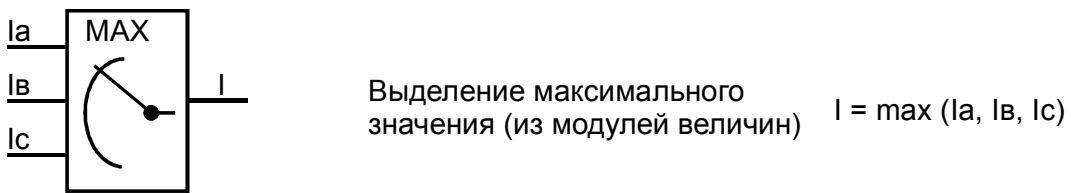
A	B	C
0	0	0
0	1	0
1	0	0
1	1	1



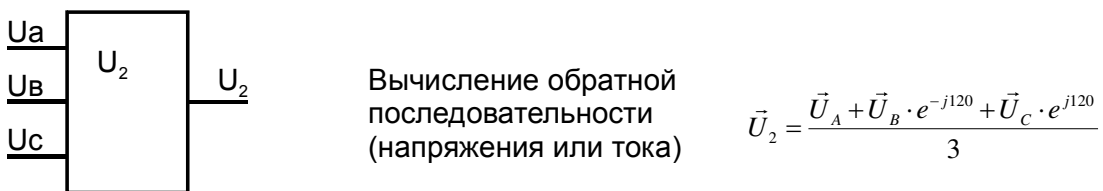
A	B	C
0	0	0
0	1	1
1	0	1
1	1	0



A > Уставки	B = 1
A = Уставке	B = 1
A < Уставки	B = 0



$$I = \max (I_a, I_b, I_c)$$



$$\vec{U}_2 = \frac{\vec{U}_A + \vec{U}_B \cdot e^{-j120} + \vec{U}_C \cdot e^{j120}}{3}$$

