



DELTA ELEKTRONIKA B.V

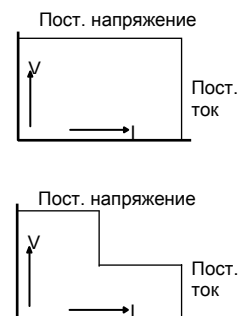


Серия **SM 3300**

Источник питания постоянного тока 3300 Вт

Одно- или трёхфазный вход

Модели	Диапазон напряжения	Диапазон тока
SM 18-220	0 - 18 В	0 - 220 А
SM 66-AR-110 Автоматическое переключение диапазонов	0 - 33 В 0 - 66 В	0 - 110 А 0 - 55 А
SM 100-AR-75 Автоматическое переключение диапазонов	0 - 50 В 0 - 100 В	0 - 75 А 0 - 37.5 А
SM 330-AR-22 Автоматическое переключение диапазонов	0 - 165 В 0 - 330 В	0 - 22 А 0 - 11 А
SM 660-AR-11 Автоматическое переключение диапазонов	0 - 330 В 0 - 660 В	0 - 11 А 0 - 5.5 А



Характеристики

- Разработан для длительной работы при полной нагрузке
- Отличная динамическая реакция на изменения нагрузки
- Защита от перегрузки и короткого замыкания
- ЭМС превосходит требования CE: низкое излучение и высокая устойчивость
- Низкий акустический шум: вентиляторы управляются по температуре
- Доступны опции: интерфейсы, повышенное быстродействие, двухквadrантный выход – поглощение энергии

Функциональные возможности

- Работа от однофазной или трёхфазной сети
- Интерфейс Ethernet – встроен по умолчанию
- Большой дисплей на лицевой панели, настройки через меню
- Надёжные энкодеры в ручках настройки напряжения и тока
- Опциональные интерфейсы устанавливаются по принципу «plug-and-play»
- Интерфейс USB для обмена настройками

	SM18-220	SM 66-AR-110	SM 100-AR-75	SM 330-AR-22	SM 660-AR-11
Выход					
Напряжение	0 - 18 В	0 - 66 В	0 - 100 В	0 - 330 В	0 - 660 В
Ток	0 - 220 А	0 - 110 А	0 - 75 А	0 - 22 А	0 - 11 А
Автоматическое переключение диапазонов (2 диапазона)	нет	да	да	да	да
Макс. ток / при напряжении на выходе		110 А / 0-33 В 55 А / 33-66 В	75 А / 0-50 В 37.5 А / 50-100 В	22 А / 0-165 В 11 А / 165-330 В	11 А / 0-330 В 5,5 А / 330-660 В
Вход					
Переменное напряжение, 1 или 3 фазы, 48 – 62 Гц	180-528 В	180-528 В	180-528 В	180-528 В	180-528 В
Номинальный диапазон напряжения	200-480 В	200-480 В	200-480 В	200-480 В	200-480 В
Номинальная частота	50 / 60 Гц	50 / 60 Гц	50 / 60 Гц	50 / 60 Гц	50 / 60 Гц
Входной ток (400 В/ 3ф 3,3 кВт)	5,8 А	5,6 А	5,6 А	5,6 А	5,6 А
Кэффициент мощности: 3300 Вт	0,94	0,94	0,94	0,94	0,94
1750 Вт	0,92	0,92	0,92	0,92	0,92
<i>Снижение мощности при 1 ф. работе:</i>					
230 В : P _{вых. макс.} (Вт), I _{вх.} (А)	3050, 16	3100, 16	3100, 16	3200, 16	3200, 16
205 В : P _{вых. макс.} (Вт), I _{вх.} (А)	2650, 16	2700, 16	2700, 16	2800, 16	2800, 16
180 В : P _{вых. макс.} (Вт), I _{вх.} (А)	2300, 16	2400, 16	2400, 16	2400, 16	2400, 16
коэффициент мощности, 1ф	0,99	0,99	0,99	0,99	0,99
Предохранители (медленные)	20 АТ	20 АТ	20 АТ	20 АТ	20 АТ
входная мощность (U _{вых} =I _{вых} =0)	30 Вт	30 Вт	30 Вт	30 Вт	30 Вт
входная мощность (U _{вых} =U _{макс.} ; I _{вых} =0)	60 Вт	50 Вт	50 Вт	50 Вт	60 Вт
КПД					
Вход 400 В, 3ф, 100% нагрузка	89%	90%	90%	91%	92%
Нестабильность (постоянное напряжение)					
По нагрузке 0 - 100%	2,5 мВ	5 мВ	5 мВ	5 мВ	5 мВ
По входному напряжению 180-528 В (внешнее измерение напряжения)	0,2 мВ	1 мВ	1 мВ	3 мВ	4 мВ
Нестабильность (постоянный ток)					
По нагрузке 0 - 100%	12 мА	6 мА	2 мА	1,2 мА	1,2 мА
По входному напряжению 180-528 В (внутреннее измерение, после прогрева)	3 мА	1 мА	0,5 мА	0,2 мА	0,2 мА
Шумы и пульсации (постоянное напряжение)		33 / 66 В	50 / 100 В	165 / 330 В	330 / 660 В
Действующее (полоса =300 кГц)	3 мВ	7 мВ	7 мВ	10 мВ	15 мВ
Размах (полоса =50 МГц)	12 мВ	18 мВ	22 мВ	50 мВ	120 мВ
Шумы и пульсации (постоянный ток)					
Действующее (полоса =300 кГц)	50 мА	15 / 7,5 мА	6 / 2 мА	4,5 / 1,5 мА	1,8 / 0,6 мА
Размах (полоса =50 МГц)	250 мА	90 / 45 мА	60 / 20 мА	24 / 8 мА	7,5 / 2,5 мА
(пульсация постоянного тока при полной нагрузке)					
Температурная нестабильность					
Постоянное напряжение, °C ⁻¹			35·10 ⁻⁶		
Постоянный ток, °C ⁻¹			60·10 ⁻⁶		
Нестабильность при длительной работе					
Постоянное напряжение			6·10 ⁻⁵		
Постоянный ток			9·10 ⁻⁵		
<i>После прогрева 1 час в течение 8 час. токp=25±1 °C, Uвх=230 В, внутреннее измерение для режима постоянного тока</i>					

Скорость реакции на управление <i>Стандартная версия</i>	SM18-220	SM 66-AR-110	SM 100-AR-75	SM 330-AR-22	SM 660-AR-11
Время нарастания (10 - 90%)					
Изменение выходного напряжения	0 → 15 / 18 В	0 → 33 В	0 → 50 В	0 → 165 В	0 → 330 В
время, (нагрузка 100%)	4 / 5,5 мс	1,6 мс	3,6 мс	3,8 мс	4,2 мс
время, (нагрузка 10%)	2,2 / 2,6 мс	1 мс	2 мс	2 мс	2,5 мс
Изменение выходного напряжения	-	0 → 66 В	0 → 100 В	0 → 330 В	0 → 660 В
время, (нагрузка 100%)	-	7 мс	15 мс	15 мс	15 мс
время, (нагрузка 10%)	-	3,7 мс	8 мс	8 мс	7,5 мс
Время спада (90 - 10%)					
Изменение выходного напряжения	15 / 18 → 0 В	33 → 0 В	50 → 0 В	165 → 0 В	330 → 0 В
время, (нагрузка 100%)	6 / 8 мс	3 мс	6 мс	6 мс	6 мс
время, (нагрузка 10%)	52 / 75 мс	33 мс	65 мс	65 мс	70 мс
Изменение выходного напряжения	-	66 → 0 В	100 → 0 В	330 → 0 В	660 → 0 В
время, (нагрузка 100%)	-	11 мс	26 мс	25 мс	28 мс
время, (нагрузка 10%)	-	100 мс	260 мс	250 мс	270 мс

Примечание: Все указанные параметры, связанные со скоростью управления, – типичные и измерены при резистивной нагрузке.

Скорость реакции на управление <i>Высокоскоростная версия</i>	SM18-220 Опция P300	SM 66-AR-110 Опция P302	SM 100-AR-75 Опция P303	SM 330-AR-22 Опция P304	SM 660-AR-11 Опция P305
Время нарастания (10 - 90%)					
Изменение выходного напряжения время, (нагрузка 100%)	0 → 15 / 18 В 0,17 / 0,24 мс	0 → 33 В 0,34 мс	0 → 50 В 0,46 мс	0 → 165 В 0,38 мс	0 → 330 В 0,8 мс
время, (нагрузка 10%)	0,13 / 0,15 мс	0,33 мс	0,46 мс	0,35 мс	0,7 мс
Изменение выходного напряжения время, (нагрузка 100%)	-	0 → 66 В 0,44 мс	0 → 100 В 0,53 мс	0 → 330 В 1,6 мс	0 → 660 В 2,8 мс
время, (нагрузка 10%)	-	0,35 мс	0,47 мс	0,8 мс	2,0 мс
Пульсация при полной нагрузке действующее / размах	15 / 50 мВ	25 / 70 мВ	35 / 120 мВ	50 / 120 мВ	60 / 250 мВ
Выходная ёмкость	720 мкФ	315 мкФ	95 мкФ	31 мкФ	15 мкФ
Время спада (90 - 10%)					
Изменение выходного напряжения время, (нагрузка 100%)	15 / 18 → 0 В 0,19 / 0,27 мс	33 → 0 В 0,34 мс	50 → 0 В 0,42 мс	165 → 0 В 0,45 мс	330 → 0 В 0,82 мс
время, (нагрузка 10%)	0,52 / 0,75 мс	1,6 мс	1,4 мс	4,3 мс	8 мс
Изменение выходного напряжения время, (нагрузка 100%)	-	66 → 0 В 0,58 мс	100 → 0 В 0,53 мс	330 → 0 В 2,1 мс	660 → 0 В 3,4 мс
время, (нагрузка 10%)	-	5,7 мс	5 мс	17 мс	30 мс

Примечание: Все указанные параметры, связанные со скоростью управления, – типичные и измерены при резистивной нагрузке.

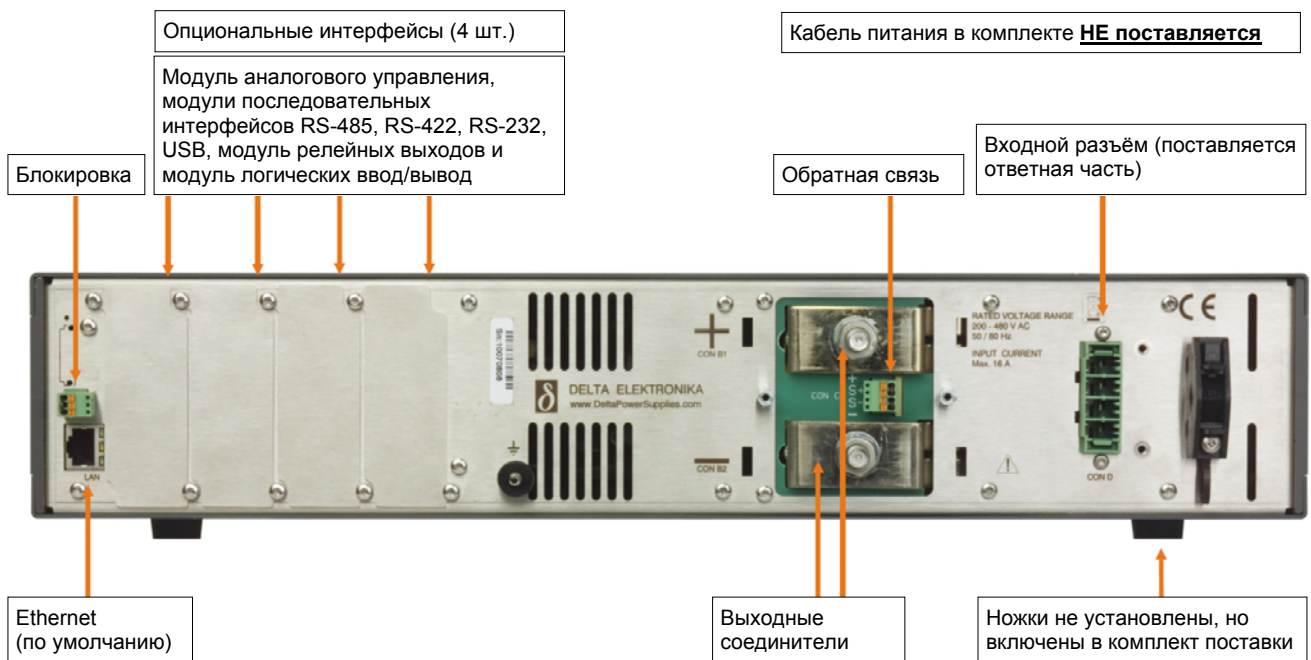
	SM18-220	SM 66-AR-110	SM 100-AR-75	SM 330-AR-22	SM 660-AR-11
Время восстановления					
Трубка допуска по напряжению	50 мВ	33 В / 66 В 100 мВ	50 В / 100 В 100 мВ	165 В / 330 В 500 мВ	330 В / 660 В 800 / 500 мВ
di/dt изменения нагрузки	2,7 А/мкс	1,7 / 0,7 А/мкс	1,1 / 0,5 А/мкс	0,35 / 0,17 А/мкс	0,16 / 0,08 А/мкс
Выходное напряжение	15 В	30 / 60 В	45 / 90 В	150 / 300 В	300 / 600 В
Время, при ступенчатом изменении нагрузки 50 - 100%	100 мкс	100 мкс	100 мкс	100 мкс	100 мкс
Максимальное отклонение	250 мВ	260 / 180 мВ	180 / 80 мВ	1,8 / 1,4 В	2,2 / 1,8 В
Выходное сопротивление					
постоянное напряжение, 0-1 кГц	< 0,8 МОм	< 3 МОм	< 1,8 МОм	< 30 МОм	< 60 МОм
постоянное напряжение, 1-100 кГц	< 12 МОм	< 25 МОм	< 18 МОм	< 250 МОм	< 600 МОм
Переменная нагрузка					
макс. допустимая переменная составляющая тока нагрузки	25 А	20 А	11 А	по запросу	по запросу
f > 1 кГц, действующее	220 А	110 А	75 А	22 А	11 А
f < 1 кГц, максимальное					

Изоляция	
вход / выход	3750 В (действующее значение, 1 мин)
длина пути утечки	8 мм
вход / корпус	2500 В (действующее значение)
выход / корпус	1000 В пост. тока
Безопасность	cTUVus / EN 60950 / EN 61010
ЭМС Стандарт на источники питания	EN 61204-3 Испускание: жилые помещения, производственные помещения с малым энергопотреблением (CISPR22 класс B) Стойкость: промышленные помещения
Общие требования к помехоиспусканию	EN 61000-6-3 , жилые помещения, производственные помещения с малым энергопотреблением (EN 55022 B)
Общие требования по помехоустойчивости	EN 61000-6-2 , промышленные помещения
Рабочая температура при полной нагрузке	от -20 до +50°C снижение выходной мощности до 75% при 60°C
Влажность	макс. 95% отн. влаж., без конденсации, до 40°C макс. 75% отн. влаж., без конденсации, до 50°C
Температура хранения	от -40 до +85°C
Тепловая защита	В случае недостаточного охлаждения выход отключается
Среднее время наработки между отказами	500 000 часов

	SM18-220	SM 66-AR-110	SM 100-AR-75	SM 330-AR-22	SM 660-AR-11
Время удержания $U_{\text{вых.}} = 100\%$, $P_{\text{вых.}} = 3300 \text{ Вт}$ $I_{\text{вых.}} = 100\%$, $P_{\text{вых.}} = 3300 \text{ Вт}$ $U_{\text{вых.}} = 100\%$, $P_{\text{вых.}} = 1750 \text{ Вт}$ <i>при входе 400 В перем. тока</i>	6 мс 13 мс 18 мс	12 мс 13 мс 24 мс	12 мс 13 мс 24 мс	12 мс 13 мс 24 мс	12 мс 13 мс 24 мс
Задержка при включении после включения сетевого питания	1,4 с				
Пусковой бросок тока	15 А				
Последовательное включение Макс. общее напряжение Работа в режиме ведущий / ведомый	1000 В да	1000 В да	1000 В да	1330 В да	1400 В да
Параллельное включение Макс. общее напряжение Работа в режиме ведущий / ведомый	без ограничения макс. 3 устройства				
Обратная связь по напряжению Макс. падение напряжения на один провод нагрузки	2,5 В				
Регулирование напряжения диапазон	0 - 101%				
Регулирование тока диапазон	0 - 101%				
Потенциометры и энкодеры Разрешение	15 бит				
	SM18-220	SM 66-AR-110	SM 100-AR-75	SM 330-AR-22	SM 660-AR-11
Индикаторы Индикация напряжения Индикация тока Точность индикации реальных значений Точность индикации настроек	4-разрядные 0 - 18,00 В 0 - 220,0 А	4-разрядные 0 - 66,00 В 0 - 110,0 А	4-разрядные 0 - 100,0 В 0 - 75,00 А	4-разрядные 0 - 330,0 В 0 - 22,00 А	4-разрядные 0 - 660,0 В 0 - 11,00 А
	0,2% + 2 е.м.р. 0,3% + 2 е.м.р. е.м.р. = единица младшего разряда индикатора				

Монтаж	Допускается установка блоков друг на друга; поток воздуха – слева направо
Входной разъем	Винтовые клеммы для кабеля 2,5 - 4 мм ² , 3-фазные + заземление (нейтраль не требуется)
Выходные соединители	Болты M8
Разъем управления	RJ45 для Ethernet (LAN) на задней панели
Блокировка	Клеммы на задней панели, см. фото на стр. 7
Охлаждение уровень акустического шума Направление воздушного потока	Вентилятор с низким уровнем шума; частота вращения вентилятора изменяется в зависимости от температуры внутреннего радиатора. прибл. 50 дБА при полной нагрузке, температура окружающего воздуха 25°C, расстояние 1 м прибл. 57 дБА при полной нагрузке, температура окружающего воздуха 50°C, расстояние 1 м слева направо
Корпус степень защиты	IP20
Размеры за передней панелью: В x Ш x Г передняя панель: В x Ш	86 x 433 x 455 мм 88,1 x 483 мм (19", 2U)
Масса	15 кг

Разъёмы на задней панели SM3300



Защитные крышки для входных и выходных соединителей включены в комплект поставки (не показаны на фото)

Типичные применения

- Тестирование солнечных инверторов, симуляторы солнечных батарей
- Системы тестирования автомобилей
- Оборудование для автоматического тестирования в промышленных линиях
- Плазменные установки
- Моделирование автомобильных аккумуляторов
- Управляемая зарядка и разрядка аккумулятора
- Лазеры
- Питание двигателей постоянного тока с ШИМ-управлением
- Точные источники тока
- Аэрокосмическое и военное оборудование

Включены в стандартное исполнение



Цифровая установка напряжения и тока

В переднюю панель встроены надежные энкодеры с долгим сроком

службы. Обеспечивает возможность полной блокировки передней панели (в том числе, и ручек установки напряжения и тока), а также грубую или тонкую настройку шагов в зависимости от частоты вращения.



Контроллер Ethernet

16-битный интерфейс Ethernet для управления и контроля параметров.



Устройство задания последовательно сти

Генератор сигналов произвольной формы или полностью автономная работа по заложенной в память программе.



Высокое напряжение изоляции

Повышенное напряжение изоляции выход-корпус обеспечивает возможность последовательного включения до 1000 В для низковольтных и до 1400 В для высоковольтных моделей.



Интерфейс USB

Интерфейс USB на передней панели для обмена настройками (Ведущее устройство).

Доступные опции



Программное управление и интерфейсы

Интерфейсы, которые можно установить на готовом блоке у клиента:

- Модуль аналогового управления
- Модуль логических входов/выходов
- Модуль релейных выходов
- Модуль последовательных интерфейсов RS-232, RS-485, RS-422 и USB (ведомый)
- Модуль эмуляции работы солнечной батареи

• Коды заказов:

INT MOD ANA
INT MOD DIG
INT MOD CON
INT MOD SER
INT MOD SIM

• В разработке:

Контроллер Ведущий / Ведомый



Высокое быстродействие по управлению

Скорость реакции на управление в 10-20 раз выше (например, время нарастания при полной нагрузке вплоть до 0,3 мс) и снижена выходная ёмкость. Отлично подходит для лазерных применений, тестовых систем и как источник тока с низкой параллельной ёмкостью, используемый, например, в плазменных установках.

• Коды заказов:

SM 18-220 P300
SM 66-AR-110 P302
SM 100-AR-75 P303
SM 330-AR-22 P304
SM 660-AR-11 P305



Работа в двух квадрантах: поглотитель энергии

Двухквadrантный режим работы обеспечивает постоянное выходное напряжение независимо от того, положительна или отрицательна выходная мощность. Идеально подходит для двигателей постоянного тока с ШИМ-управлением частотой вращения и систем для автоматического тестирования оборудования.

• Коды заказов:

SM 18-220 P306
SM 66-AR-110 P308
SM 100-AR-75 P309
SM 330-AR-22 P310
SM 660-AR-11 P311

Примечание: Все характеристики измерены при температуре окружающей среды +25°C и входном напряжении 400 В 3ф 50 Гц, если не оговорено иное.

Модули интерфейсов: серия SM 3300



Модели	
INT MOD SER	Модуль последовательных интерфейсов RS-232, RS-485, RS-422 и USB (host)
INT MOD ANA	Модуль аналогового управления
INT MOD DIG	Модуль логических входов/выходов
INT MOD CON	Модуль релейных выходов
INT MOD SIM	Модуль эмуляции работы солнечной батареи
INT MOD M/S	Модуль подключения ведущий/ведомый

Общие характеристики

- Возможность установки пользователем
- Устанавливаются по принципу «plug-and-play»
- Возможность использования нескольких интерфейсов
- Изоляция от выходного напряжения. Рабочее напряжение 1000 В

Общие параметры

Изоляция	
Разъем управления / внутренние цепи	1000 В (усиленная изоляция по EN 60950-1 / EN 61010-1)
Разъем управления / корпус	максимум 60 В
Безопасность	EN 60950 / EN 61010
Рабочая температура	от -20 до +50°C
Влажность	макс. 95% отн. влаж., без конденсации, до 40°C макс. 75% отн. влаж., без конденсации, до 50°C
Температура хранения	от -40 до +85°C

INT MOD SER

Модуль последовательных интерфейсов



Характеристики

- Управление по интерфейсам RS-232, RS-422, USB
- Управление по интерфейсу RS-485 (дуплекс)
- Настройка через Web интерфейс
- Подключение в слоты 1, 2, 3 и 4
- Максимальное количество модулей 4 шт. на источник питания

Параметры

- Скорость соединения: 2400, 4800, 9600, 19200, 38400, 57600, 115200 бит/с

INT MOD ANA

Модуль изолированного аналогового интерфейса



Характеристики

- Высокая точность, низкий дрейф нуля
- 16 бит ЦАП и АЦП
- Управление током и напряжением источника питания
- Контроль параметров тока и напряжения
- Сигналы состояния: перегрев, режим ограничения по току или напряжению, перегрузка цепи потребления
- Дистанционное отключение
- Совместим с другими моделями Delta Elektronika, имеющими 15-контактный разъем аналогового управления

Выходы состояния

- Режим постоянного тока
- Режим ограничения по току и напряжению
- Перегрев
- Перегрузка цепи потребления энергии
- Ошибка входного напряжения
- Ошибка выходного напряжения

Параметры

Управление по аналоговым входам	Постоянное напряжение	Постоянный ток
Входы управления Диапазон входного сигнала Погрешность Смещение нуля Температурный коэффициент смещения нуля Входное сопротивление	0 - 5 В / 0 - 10 В ±0,2% -1 ... +1 мВ (на 5 В) 10 мкВ/°С 10 МОм	0 - 5 В / 0 - 10 В ±0,2% -1 ... +1 мВ (на 5 В) 10 мкВ/°С 10 МОм
Выход индикации Диапазон сигнала Погрешность Смещение нуля Температурный коэффициент смещения нуля Выходное сопротивление	0 - 5 В / 0 - 10 В ± 0,2% -1 ... 1 мВ (на 5 В) 3 мкВ/°С 2 Ом / макс. 4 мА	-5 - +5 В / -10 - +10 В ± 0,2% -1 ... 1 мВ (на 5 В) 60 мкВ/°С 2 Ом / макс. 4 мА

Опорное напряжение Номинальное напряжение V_{ref} Температурный коэффициент	5,114 В ± 15 мВ ($R_{вых} = 2$ Ом, макс. 4 мА) $20 \cdot 10^{-6}$
+12 В выход Номинальное напряжение V_o Максимальный ток $I_{макс.}$ Выходное сопротивление $R_{вых}$	12 В ± 0,2 В 0,2 А 5 Ом
Выходы состояния Уровень сигнала	5 В = логический 1 ($R_{вых} = 500$ Ом)
Дистанционное отключение	с +5 В, 1 мА или контакт реле
Установка	Модуль устанавливается в 2, 3, 4 слот. В 1 слот устанавливать запрещено. Максимальное количество модулей - 1 на источник питания

INT MOD SIM

Модуль эмуляции работы солнечной батареи



Возможности

- Эмуляция солнечной батареи
- Эмуляция вольт-амперной характеристики в соответствии с заданными параметрами
- Управление через графический пользовательский и web интерфейсы
- Высокая точность эмуляции
- Тестирование динамического слежения за точкой максимальной мощности в соответствии с стандартом EN 50530
- Эмуляция компенсации потери напряжения на проводах для подключения солнечной батареи
- Эмуляция внутреннего сопротивления
- Эмуляция токоограничения с перегибом

Параметры

Внутреннее сопротивление	SM18-220	SM 66-AR-110	SM 100-AR-75	SM 330-AR-22	SM 660-AR-11
Максимальное конфигурируемое сопротивление R_i	13.5 мОм	54.5 мОм	115 мОм	1.35 Ом	5.45 Ом
R_i	13.5 мОм	54.5 мОм	115 мОм	1.35 Ом	5.45 Ом
Выходное напряжение (без нагрузки)	16.5 В	33 / 66 В	50 / 100 В	165 / 330 В	330 / 660 В
Выходной ток	20-200 А	10-100 / 5-50 А	6.6-66 / 3.3-33 А	2-20 / 1-10 А	1-10 / 0.5-5 А
Время отклика					
Время нарастания (10%-90%)	3 мс	1.25 / 1.25 мс	2.25 / 2.25 мс	2.25 / 2.25 мс	2.5 / 2.25 мс
Время спада (90%-10%)	3 мс	1.25 / 1.25 мс	2.25 / 2.25 мс	2.25 / 2.25 мс	2.5 / 2.25 мс

Бездатчиковая компенсации потери напряжения на длине провода	SM18-220	SM 66-AR-110	SM 100-AR-75	SM 330-AR-22	SM 660-AR-11
Максимальное конфигурируемое сопротивление R_i	13.5 мОм	54.5 мОм	115 мОм	1.35 Ом	5.45 Ом
R_i	13.5 мОм	54.5 мОм	115 мОм	1.35 Ом	5.45 Ом
Выходное напряжение (без нагрузки)	16.5 В	33 / 66 В	50 / 100 В	165 / 330 В	330 / 660 В
Выходной ток	20-200 А	10-100 / 5-50 А	6.6-66 / 3.3-33 А	2-20 / 1-10 А	1-10 / 0.5-5 А
Время отклика					
Время нарастания (10%-90%)	5.5 мс	4 / 4 мс	4.25 / 4 мс	5 / 5.25 мс	5 / 4.5 мс
Время спада (90%-10%)	5.5 мс	4 / 4 мс	4.25 / 4 мс	5 / 5.25 мс	5 / 4.5 мс

Токоограничение с перегибом	SM18-220	SM 66-AR-110	SM 100-AR-75	SM 330-AR-22	SM 660-AR-11
Ток	0-101%				
Время	0-100 с				

Установка	<p>Модуль устанавливается в 2, 3, 4 слот. В 1 слот устанавливать запрещено. Максимальное количество модулей - 1 на источник питания. Нельзя устанавливать вместе с модулем INT MOD ANA</p>
------------------	---

INT MOD M/S

Модуль подключения ведущий/ведомый



Характеристики

- Лёгкое управление при последовательной и параллельной работе источников
- Несколько источников при объединении ведут себя как один
- Возможно смешанное, последовательное и параллельное подключение

Параметры

При последовательном подключении	SM 18-220	SM 66-AR-110	SM 100-AR-75	SM 330-AR-22	SM 660-AR-11
Максимальное общее напряжение (в зависимости от моделей)	1000 В	1000 В	1000 В	1330 В	1330 В
Максимальное количество источников	8 шт.				
Время задержки – на преобразование сигнала	4 мс				
Кабель управления	RJ45 (поставляется с каждым модулем 1 шт)				
Максимальная длина кабеля	0.5 м				
Установка	Модуль устанавливается в 1, 2, 3 или 4 слот. Максимальное количество модулей - 1 на источник питания. Нельзя устанавливать вместе с модулем INT MOD SIM				

INT MOD DIG

Модуль логических входов/выходов



Характеристики

- 8 логических входов: высокий = 2,5...30 В; низкий = 0 В
- 8 логических выходов с открытым стоком: напряжение 0 – 30 В, максимум 200 мА
- Управление командами через Ethernet или программой из памяти
- Аппаратный запуск программ
- Взаимодействие с другим оборудованием
- Автоматизация в автономном режиме
- Индикаторы ошибок и аварий

Параметры

Логические входы 1...8 Входной диапазон Входное сопротивление Ток нагрузки при +5 В	2 – 30 В $R_{вх} = 22 \text{ кОм}$ 100 мА
Логические выходы 1...8 Тип выхода Выходное сопротивление	Открытый сток (Логический 1 = 0 В, Логический 0 = разомкнутая цепь) 7 Ом (максимум 30 В / 200 мА)
Установка	Модуль устанавливается в 1, 2, 3 или 4 слот. Максимальное количество модулей - 1 на источник питания

INT MOD CON

Модуль релейных выходов

**Характеристики**

- 4 реле с перекидными контактами
- Дополнительный контакт блокировки
- Управление через Ethernet

Параметры

Контакты реле 1...4 Рабочее напряжение Рабочий ток Максимальная коммутируемая мощность	60 В 2 А 60 Вт
Блокировка Напряжение на разомкнутой цепи	5 В
Вход разрешения Номинальное входное напряжение Диапазон входных напряжений Входное сопротивление	24 В 15-30 В 12 кОм
Установка	Модуль устанавливается в 1, 2, 3 или 4 слот. Максимум 4 модуля на источник питания