



Тестер масляных выключателей ТМВ-2

Руководство по эксплуатации

Паспорт

ОГЛАВЛЕНИЕ

1. ВВЕДЕНИЕ.....	3
2. ТРЕБОВАНИЯ БЕЗОПАСНОСТИ	3
3. ОПИСАНИЕ И УСТРОЙСТВО ПРИБОРА ТМВ-2	3
3.1. НАЗНАЧЕНИЕ	3
3.2. ТЕХНИЧЕСКИЕ ХАРАКТЕРИСТИКИ	4
3.3. СОСТАВ ПРИБОРА	5
3.4. УСТРОЙСТВО ПРИБОРА	6
3.4.1. Лицевая панель	6
3.4.2. Задняя панель	6
3.4.3. Датчик перемещения	7
3.4.4. Блок-схема и принцип действия прибора	7
4. ПОДГОТОВКА ПРИБОРА К РАБОТЕ	9
4.1. СНЯТИЕ ВРЕМЕННЫХ И СКОРОСТНЫХ ХАРАКТЕРИСТИК	9
4.2. ПЕРЕДАЧА ДАННЫХ В ЭВМ	11
5. РАБОТА С ПРИБОРОМ.....	11
5.1. СИСТЕМА МЕНЮ	11
5.1.1. Включение	11
5.1.2. Отключение	12
5.1.3. Связь с ПК	12
5.1.4. Сервис	12
5.2. ВЫВОД РЕЗУЛЬТАТОВ	12
6. РАБОТА С ПК	13
6.1. УСТАНОВКА ПО	13
6.2. РАБОТА С ПРОГРАММОЙ	13
6.2.1. Панель управления «Компьютер»	14
6.2.2. Панель управления «Прибор»	16
6.2.3. Масштабирование графиков при просмотре	18
7. ЮСТИРОВКА.....	18
8. ПОВЕРКА ПРИБОРА ТМВ-2.....	20
9. ТЕХНИЧЕСКОЕ ОБСЛУЖИВАНИЕ	20
9.1. ПРОФИЛАКТИЧЕСКИЕ РАБОТЫ	20
9.2. ВОЗМОЖНЫЕ НЕИСПРАВНОСТИ И МЕТОДЫ ИХ УСТРАНЕНИЯ	20
10. ТЕКУЩИЙ РЕМОНТ	22
11. ТРАНСПОРТИРОВАНИЕ И ХРАНЕНИЕ	22
12. УТИЛИЗАЦИЯ	22
ПАСПОРТ.....	23

1. Введение

Настоящее руководство по эксплуатации предназначено для изучения тестера масляных выключателей ТМВ-2 (далее прибор ТМВ-2), выпускаемого по ТУ 4278-007-71693739-2009.

Руководство по эксплуатации содержит технические характеристики, описание принципа работы, порядок подготовки и ввода в эксплуатацию, а также другие сведения, необходимые для правильной эксплуатации прибора ТМВ-2.

2. Требования безопасности

2.1. Прибор ТМВ-2, в части защиты от поражения электрическим током, соответствует требованиям ГОСТ Р 51350, категория монтажа (категория перенапряжения) I (САТ. I).

Класс защиты от поражения электрическим током I по ГОСТ Р МЭК 536.

2.2. При эксплуатации прибора ТМВ-2 должны соблюдаться «Правила технической эксплуатации электроустановок потребителей» для установок до 1000 В.

2.3. К эксплуатации прибора ТМВ-2 могут быть допущены лица, имеющие группу по электробезопасности не ниже 3, аттестованные в установленном порядке на право проведения работ в электроустановках потребителей до 1000 В и изучившие настоящее руководство.

2.4. При проведении измерений необходимо соблюдать требования безопасности по ГОСТ 12.3.019.

2.5. Запрещается подключение входных и выходных цепей прибора ТМВ-2 при наличии напряжения в исследуемых установках.



2.6. На задней панели прибора ТМВ-2 нанесен значок , означающий наличие на зажимах прибора высокого напряжения, опасного для жизни.

3. Описание и устройство прибора ТМВ-2

3.1. Назначение

Тестер масляных выключателей ТМВ-2 (далее прибор ТМВ-2) предназначен для регистрации скоростных и временных характеристик высоковольтных масляных выключателей (далее – выключателей). Прибор регистрирует следующие параметры:

- Время включения и отключения выключателей.
- Степень разновременности замыкания и размыкания контактов.
- Величины линейных перемещений подвижных контактов выключателей, в том числе величины вжима контактов, т.е. расстояния между точкой соприкосновения контактов и положением контактов во включенном состоянии.

- Скоростные характеристики выключателей (зависимости скорости перемещения подвижных контактов выключателей от величины перемещения).

Прибор имеет встроенный знакосинтезирующий жидкокристаллический индикатор (дисплей), на котором отображаются режимы работы и результаты измерений в численном виде.

Для управления коммутацией выключателя в приборе ТМВ-2 имеются ключи управления, позволяющие изменять состояние выключателя по команде от прибора.

Прибор ТМВ-2 имеет встроенную энергонезависимую память, позволяющую хранить результаты измерения, а также USB-порт для соединения с персональным компьютером. Результаты измерения могут быть сохранены и впоследствии переданы в ЭВМ при помощи программы приема данных.

Прибор предназначен для эксплуатации в следующих условиях:

Рабочие условия применения прибора ТМВ-2:

- Температура окружающей среды $-20 - +55$ °С.
- Относительная влажность воздуха, не более 90 % при 30 °С.
- Атмосферное давление 84 – 106,7 кПа.

Нормальные условия применения прибора ТМВ-2:

- Температура окружающей среды 20 ± 5 °С.
- Относительная влажность воздуха 30 – 80 %.
- Атмосферное давление 84 – 106,7 кПа.

3.2. Технические характеристики

Прибор ТМВ-2 обладает следующими характеристиками:

- Диапазон измерения временных интервалов 0,002 – 2 с.
- Диапазон измерения линейных перемещений 0 – 1000 мм.
- Диапазон измерения линейной скорости 0 – 10 м/с.
- Предел допускаемой основной относительной погрешности измерения временных интервалов $\pm 0,3$ %.
- Предел допускаемой основной приведенной погрешности измерения линейных перемещений $\pm 0,2$ %.
- Пределы допускаемой дополнительной погрешности измерения временных интервалов и перемещения при изменении температуры окружающего воздуха от нормальных до предельных значений в рабочем диапазоне температур на каждые 20 °С равны пределам допускаемой основной погрешности измерения соответствующих величин.
- Пределы допускаемой дополнительной погрешности измерения временных интервалов и перемещения при наличии внешнего однородного магнитного поля частотой 50 Гц напряженностью до 400 А/м равны пределам допускаемой основной погрешности измерения соответствующих величин.

- Пределы допускаемой дополнительной относительной погрешности измерения временных интервалов и перемещения при изменении влажности окружающего воздуха от нормальных до предельных значений в рабочих условиях применения равны пределам допускаемой основной погрешности измерения соответствующих величин.
 - Максимальное количество одновременно регистрируемых контактных цепей..... 3.
 - Максимально допустимый ток по цепям управления контакторами, не менее..... 20 А.
 - Максимальное количество записей в энергонезависимой памяти 40.
 - Остаточное напряжение между наконечниками кабеля управления включенного прибора при отсутствии команд на включение и выключение выключателя, не более 40 В.
 - Время установления рабочего режима, не более..... 15 с.
 - Питание:
 - от сети переменного тока 100-240 В, 50-60 Гц;
 - от сети постоянного тока 120-340 В.
 Потребляемая мощность не более 20 ВА.
 - Масса без принадлежностей, не более..... 2 кг.
 - Масса с принадлежностями в кейсе для переноски, не более 9 кг.
 - Габариты прибора 275×255×95 мм.
 - Средний срок службы прибора, не менее 5 лет.
 - Средняя наработка на отказ, не менее 3000 ч.
- ТМВ-2 способен производить в автоматическом режиме следующие переключения выключателя: а) включить (ВКЛ); б) отключить (ОТКЛ).

3.3. Состав прибора

В состав прибора входит следующее оборудование:

1. Измерительный прибор 1 шт.
2. Кабель управления приводом выключателя длиной 5 м с наконечниками 1 шт.
3. Зажимы типа «крокодил» для подключения к главным контактам выключателя с соединительным кабелем длиной 8 м 1 компл.
4. Датчик перемещения..... 1 шт.
5. Струбцина для крепления датчика перемещения 2 шт.
6. Кабель интерфейса с ЭВМ 1 шт.
7. Шнур сетевого питания 1 шт.
8. Диск с программой приема данных для ЭВМ..... 1 шт.
9. Руководство по эксплуатации и паспорт 1 шт.

3.4. Устройство прибора

3.4.1. Лицевая панель

Вид лицевой панели прибора показан на рис. 1. Выключателем 1 осуществляется включение/выключение питания прибора. На жидкокристаллический индикатор 2 выводится информация, необходимая пользователю. Рукоятка энкодера 3 и кнопка 4 служат для управления прибором.



Рис. 1. Лицевая панель ТМВ-2

3.4.2. Задняя панель

Вид задней панели прибора показан на рис. 2.



Рис. 2. Задняя панель ТМВ-2

К разъему 1 (ШР1) подключается провод «прибор-датчик». Разъем 2 (ШР2) служит для подключения соединительного кабеля с «крокодилами». К разъему 3 (ШР3) подключается кабель управления приводом выключателя. На разъем питания 4 через шнур сетевого питания подается напряжение от сети 220 В 50 Гц. USB-разъем 5 служит для подключения к компьютеру. Предохранитель 6 (F1 20А) служит для защиты цепей прибора от короткого замыкания (подробнее см. п. 9.2.1.). Клемма 7 служит для заземления прибора.

3.4.3. Датчик перемещения

В ТМВ-2 для измерения перемещения подвижных частей выключателя используется тросовый датчик перемещения, представленный на рис. 3.

Датчик (рис. 3) включает следующие элементы: 1 – барабан с тросом длиной 1,25 м и возвратной пружиной; 2 – инкрементный энкодер; 3 – кабель длиной 7 м с разъемом; 4 – бронзовая втулка, через которую проходит трос с серьгой 5 на конце; 6 – магнитная «присоска».

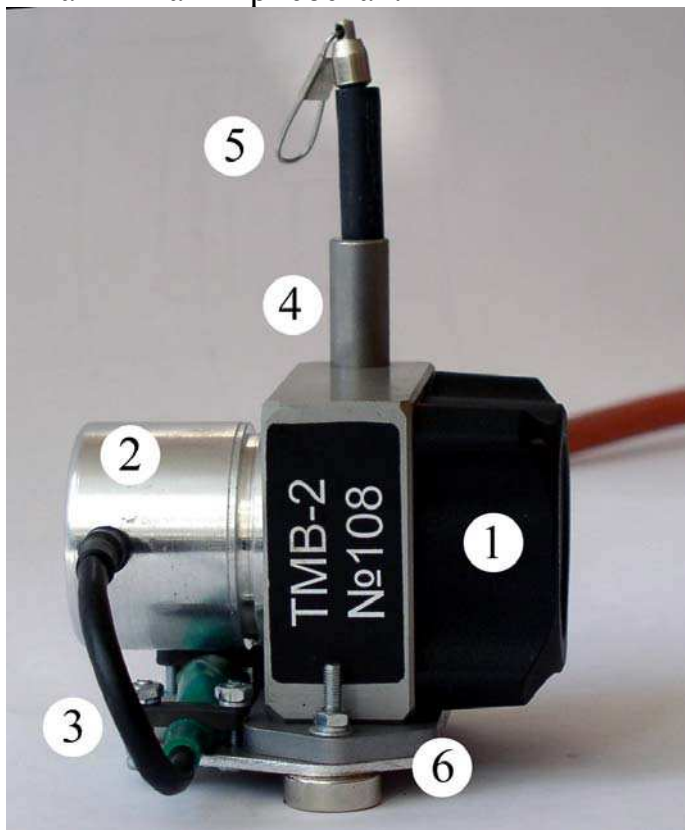


Рис. 3. Датчик перемещения.

3.4.4. Блок-схема и принцип действия прибора

Блок-схема прибора представлена на рис. 4. Основой прибора является микроконтроллер. Выходы датчика подключаются ко входам таймеров микроконтроллера. Анализ состояния главных контактов испытуемого выключателя (замкнут или разомкнут) осуществляется с помощью трех цепей, каждая из которых содержит электрически независимый источник Э.Д.С., балластный резистор и узел оптической развязки. Для хранения данных испытаний прибор содержит энергонезависимое запоминающее устройство EEPROM. Вывод данных и индикация режимов работы прибора производится на четырехстрочном знаково-символьном жидкокристаллическом дисплее. Данные испытаний могут быть переданы в компьютер через USB-интерфейс. Для привязки данных ко времени испытаний прибор содержит микросхему «календарь-часы».

Для управления катушками включения и отключения высоковольтного выключателя прибор оснащен выпрямительным мостом и двумя силовыми ключами SW1 и SW2 на IGBT-транзисторах. Ключи имеют защиту от короткого замыкания, которая срабатывает при токе более 20 А. Супрессоры D1 и D2 обеспечивают защиту ключей от перенапряжения в момент размыкания.

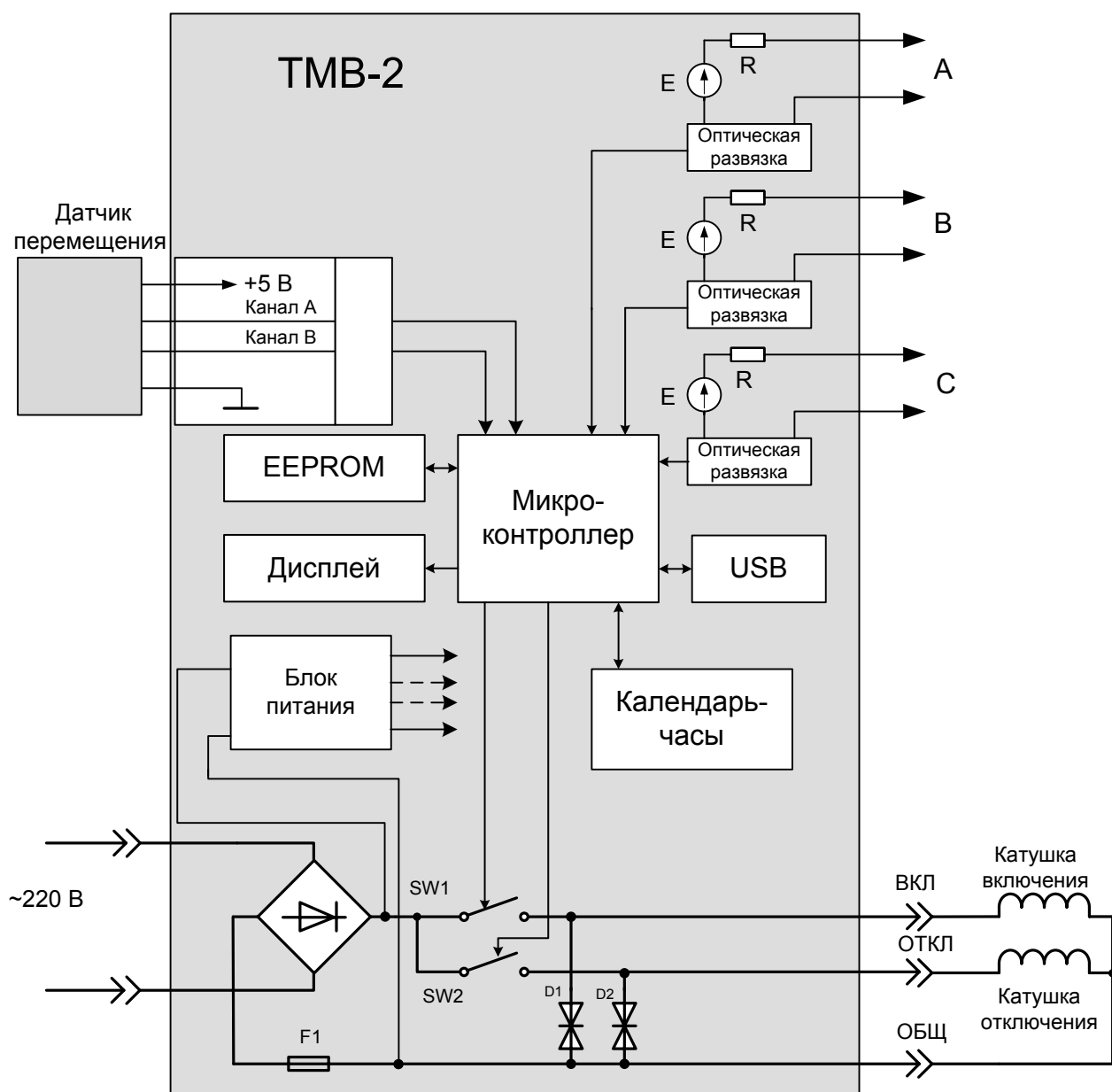


Рис.4. Блок-схема прибора TMB-2

По команде от микроконтроллера ключи SW1 или SW2 замыкаются в нужный момент, и с этого момента начинается отсчет времени и снятие данных с датчика перемещения. При изменении состояния какого-либо из главных контактов выключателя отсчет соответствующего времени заканчивается. Через 2 с ключи размыкаются. Текущее значение скорости перемещения рассчитывается по формуле:

$$v_i = (s_i - s_{i-1})f_s,$$

где s_i – текущее значение перемещения, f_s – частота выборки значений перемещения. Для снижения шума, обусловленного дифференцированием сигнала от датчика перемещения, микроконтроллер осуществляет цифровое сглаживание данных скорости перемещения. После завершения цикла включения или от-

ключения микроконтроллер находит максимальное значение скорости, а также скорость при замыкании (размыкании) контактов испытуемого выключателя. Разновременность замыкания и размыкания контактов фаз выключателя вычисляется в миллиметрах как разность перемещений на момент замыкания (размыкания) разных фаз.

4. Подготовка прибора к работе

Внимание!!! Подключение и отключение проводов производится только при выключенном питании прибора и снятом напряжении! Вилку сетевого шнура прибора включать только в розетку, имеющую электрод заземления!

4.1. Снятие временных и скоростных характеристик

Для подготовки прибора ТМВ-2 к снятию скоростных и временных характеристик необходимо выполнить следующие операции:

4.1.1. Выключатель с прямолинейным движением наружных подвижных элементов (МКП, У, ВМГ, ВМ, ВБ, ВМПП и др.)

1. Испытуемый выключатель переключить в положение «Отключено».
2. Установить штатное приспособление для крепления вибрографа на испытуемый выключатель. Вибрографа на нем быть не должно. Если поверхность в окрестности отверстия для вворачивания штанги приспособления плоская, то можно использовать только саму штангу.
3. Установить датчик на площадку для установки вибрографа или на поверхность выключателя (рис.5). Магнитные «присоски» 6 должны обеспечить надежное закрепление датчика на площадке. Если это не получается, закрепить датчик струбциной.

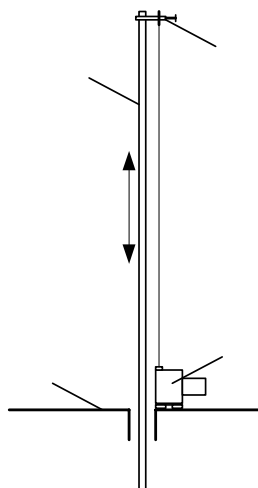


Рис. 5. Установка датчика на выключатель типа МКП

4. Присоединить сергу троса 5 к струбцине.

5. Вытянуть трос датчика со струбциной на 50 – 100мм. Прикрепить струбцину с серьгой к пластине для крепления виброграммы или штанге так, чтобы при перемещении пластины или штанги при включении и отключении выключателя угол отклонения троса от нормали к верхней плоскости датчика **не превышал 3°** во всех направлениях. Необходимо также обеспечить **свободное перемещение серьги с зажимом**. Подключить кабель «прибор–датчик» 3 к разъему 1 на приборе (рис.2).

При переключении испытуемого выключателя трос не должен вытягиваться на длину более 1 м!

Категорически запрещается свободно отпускать серьгу вытянутого троса во избежание его разрыва!

4.1.2. Выключатель с круговым движением наружных подвижных элементов (ВМТ, ВКЭ и др.)

1. Испытуемый выключатель переключить в положение «Отключено».
2. Установить штатный сектор для замера скорости на вал указателя положения выключателя (рис.6).

3. С помощью пластины для крепления вибрографа и струбцины установить датчик перемещения таким образом, чтобы трос, не отклоняясь от нормали к верхней плоскости датчика на угол **более 3°**, касался боковой цилиндрической поверхности сектора.

4. Закрепить серьгу троса на боковой поверхности сектора так, чтобы при повороте сектора при включении и отключении выключателя трос укладывался на эту поверхность, не соскакивая с нее.

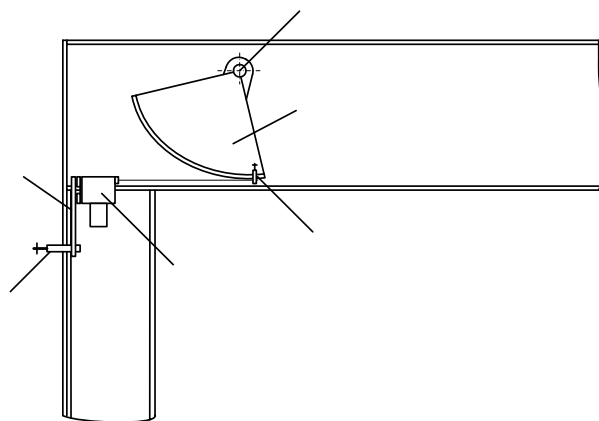


Рис. 6. Установка датчика на выключатель типа ВМТ

4.1.3. Все типы выключателей

6. Прикрепить «крокодилы» к главным контактам выключателей. Подключить соединительный кабель «прибор – крокодилы» к разъему 2 на задней панели прибора (рис.2).

7. Подключить кабель управления приводом с метками «Вкл.», «Откл.» и «Общ» к разъему 3 на приборе (рис.2) и к клеммам катушек контакторов испытуемого выключателя.

8. Подключить провод сетевого питания к разъему питания прибора.

4.2. Передача данных в ЭВМ

Для передачи данных в ЭВМ нужно подключить USB-кабель к разъему 5 на задней панели прибора (рис.2) и USB-разъему ЭВМ, и включить прибор в сеть.

5. Работа с прибором

После включения питания прибора при помощи выключателя 1 на дисплее появляется меню, из которого доступны все функции прибора.

5.1. Система меню

Вид и содержание меню прибора приведены на рис. 7.

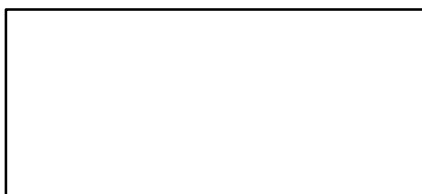


Рис. 7. Меню прибора TMB-2

Навигация по пунктам меню осуществляется поворотом рукоятки энкодера. Выбор пункта выполняется нажатием кнопки 4 «Пуск/ОК».

Описание всех пунктов подменю приведено ниже.

5.1.1. Включение

Этот пункт меню предназначен для снятия скоростных и временных характеристик выключателя в режиме автоматического запуска переключения. Прибор нужно подготовить в соответствии с п. 2.1. Выключатель должен находиться в положении «Отключено».

Нажать на кнопку 4 «Пуск/ОК» (рис.1). При выборе этого пункта меню прибор переходит в режим опроса состояния контактов, затем подает на катушку включения напряжение (далее – включает выключатель), и начинает снимать данные с датчика и контактов. При замыкании трех пар контактов, либо через 2 с после подачи питания прибор снимает напряжение с катушки включения. Затем происходит расчет временных и скоростных характеристик, а также сохранение результатов измерений. После проведения данных операций на экран выдаются временные и скоростные характеристики в численном виде.

5.1.2. Отключение

Этот пункт меню предназначен для снятия скоростных и временных характеристик выключателя в режиме автоматического запуска переключения. Прибор нужно подготовить в соответствии с п. 2.1. Выключатель должен находиться в положении «Включено». **В случае если главные контакты выключателя не будут замкнуты, или «крокодилы» не будут к ним прикреплены, команда на отключение не пройдет.**

Нажать на кнопку 4 «Пуск/ОК» (рис.1). При выборе этого пункта меню прибор переходит в режим опроса состояния контактов, затем подает на катушку отключения напряжение (далее – отключает выключатель), и начинает снимать данные с датчика и контактов. При размыкании трех пар контактов, либо через 2 с после подачи питания прибор снимает напряжение с катушки отключения. Затем происходит расчет временных и скоростных характеристик, а также сохранение результатов измерений. После проведения данных операций на экран выдаются временные и скоростные характеристики в численном виде.

5.1.3. Связь с ПК

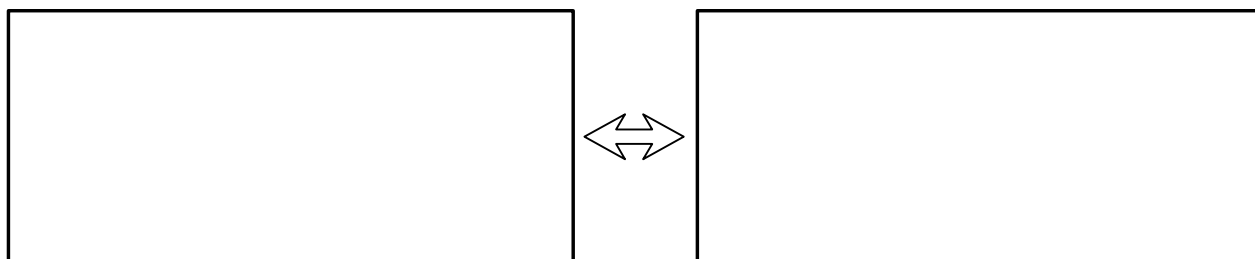
Перед выбором этого пункта прибор следует подготовить к включению в соответствии с п. 4.2. После запуска данного пункта, прибор переходит в режим ожидания команды от ЭВМ, и становится возможной передача архивных данных из прибора в ЭВМ. Прибор выходит из режима связи с ЭВМ только после закрытия программы передачи данных. Подробнее о работе с прибором в этом режиме написано в главе 6.

5.1.4. Сервис

Данный пункт меню служит для юстировки датчика перемещения и используется также при поверке прибора. После выбора этого пункта на экране отображается положение датчика перемещения в миллиметрах, а также состояние зажимов типа «крокодил» для подключения к главным контактам выключателя (**0** – разомкнуты, **X** – замкнуты).

5.2. Вывод результатов

После проведения измерений на экран выдаются временные и скоростные характеристики в численном виде. Характеристики размещены на двух экранах (рис. 8).



На экране 1 в первом столбце отображается время переключения по фазам. Во втором столбце указаны скорости на момент замыкания/размыкания контактов соответствующих фаз. В нижней строке экрана выводится максимальная скорость.

На экране 2 в первом столбце отображается вжим соответствующих фаз. **Прибор показывает достоверное значение вжима только в той фазе выключателя, на которой установлен датчик перемещения!** Во втором столбце выводится разновременность замыкания и размыкания контактов фаз. В нижней строке указывается ход траверсы фазы выключателя.

Переключение между экранами осуществляется нажатием кнопки энкодера 3. Для выхода из режима отображения результатов необходимо нажать кнопку 4 «Пуск/ОК».

6. Работа с ПК

Поставляемое программное обеспечение позволяет осуществлять:

1. передачу и сохранение архивных данных из прибора;
2. очистку внутренней памяти прибора;
3. настройку встроенного в прибор календаря;
4. просмотр результатов проведенных испытаний в виде графиков скоростных характеристик;
5. вывод на печать графиков скоростных характеристик;

6.1. Установка ПО.

Для установки программного обеспечения необходимо запустить файл setup.exe с прилагаемого компакт диска и следовать указаниям программы-установщика.

Затем следует запустить установку драйвера USB порта — меню «Пуск > Программы > ТМВ-2 > Установить драйвер».

6.2. Работа с программой.

На рис. 9 приведен общий вид окна программы приема данных.

Основным элементом рабочего пространства программы является поле отображения графиков 1. Слева расположены панели управления «Прибор» и «Компьютер» 2. Текстовое поле 3 служит для отображения результатов испытаний в численном виде. Панель переключателей «Графики» 4 позволяет изменять содержание графической информации отображенной на поле 1.

Для того чтобы **просмотреть** результаты проведенных испытаний в графическом виде необходимо выполнить следующие действия:

1. Подключить прибор к компьютеру и установить с ним связь (кнопка «Установить соединение» панели «Прибор»);

2. Принять данные испытаний и сохранить их в компьютер (кнопка «**Загрузить записи**» панели «Прибор»);
3. Загрузить, сохраненные в компьютере данные, выбрав файл интересующего вас испытания (кнопка «**Загрузить файл**» панели «Компьютер»);
4. При помощи панели «Графики» переключать тип отображаемой скоростной характеристики.

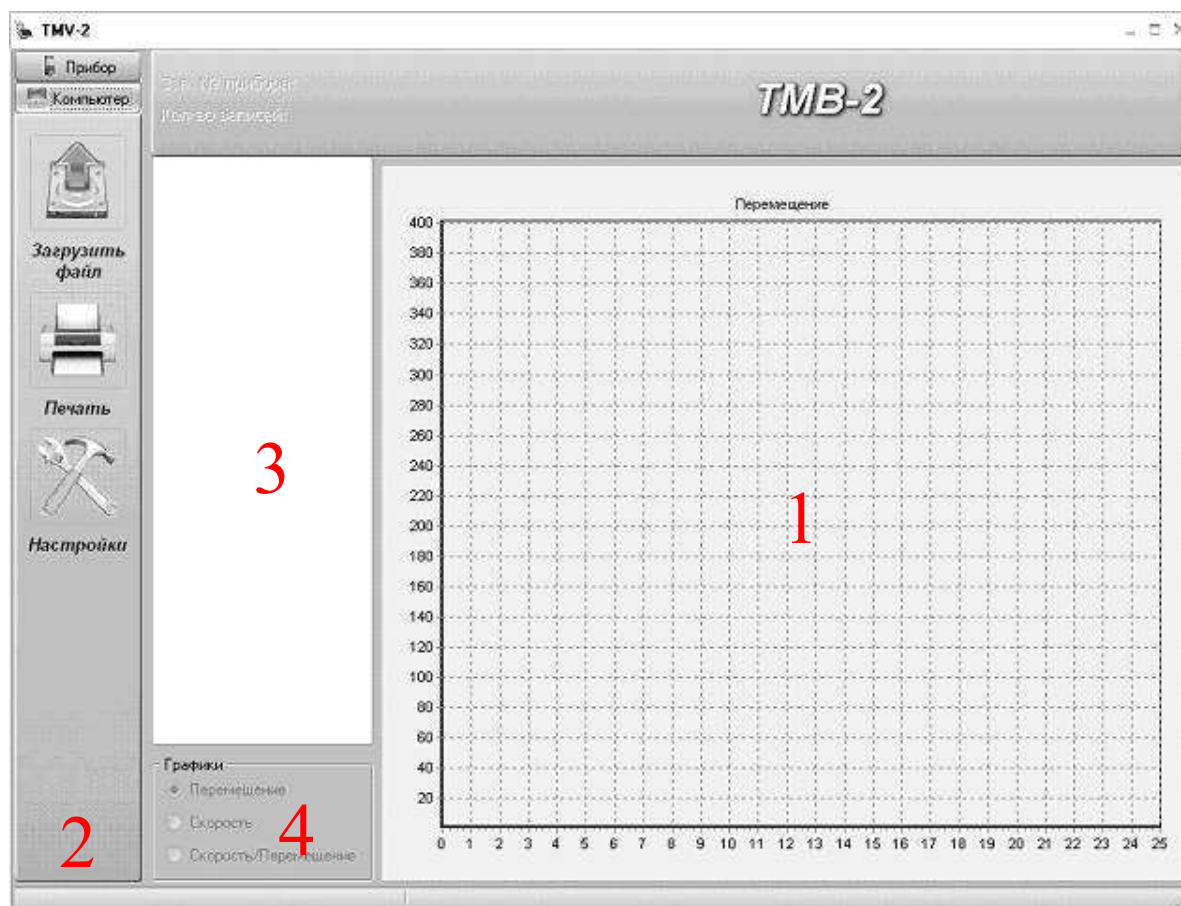


Рис. 9 Общий вид окна программы приема данных.

6.2.1. Панель управления «Компьютер»

Программа с открытой панелью «Компьютер» представлена на рис. 9.

Данная панель служит для работы с архивными данными испытаний, сохраненными на компьютере. Она позволяет загрузить данные с жесткого диска, распечатать графики скоростных характеристик, а также осуществить настройку интервалов работы программы обмена данными.

Кнопка «**Загрузить файл**» открывает окно выбора файла (рис. 10) и позволяет загрузить архивные данные для просмотра.

Кнопка «**Печать**» осуществляет вывод на печать загруженных графиков скоростных характеристик. При нажатии на эту кнопку автоматически выводятся на печать все графики характеристик (зависимости перемещения от времени, скорости от времени и скорости от перемещения).

Кнопка «**Настройки**» вызывает меню изменения интервалов программы (рис. 11)

Параметр «СОМ Порт» позволяет настроить порт для связи с прибором. Для того чтобы выяснить, какой порт был назначен прибору в вашей системе, необходимо:

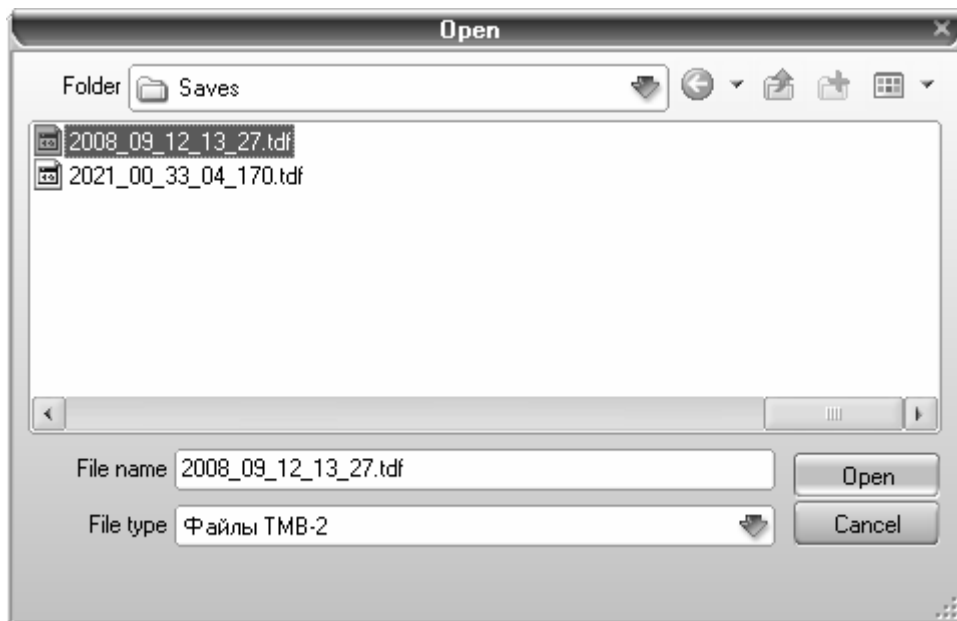


Рис. 10 Окно выбора файлов.

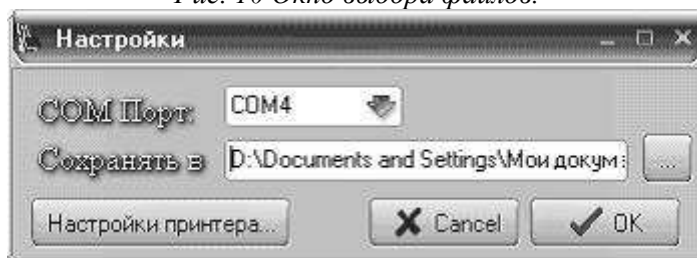


Рис. 11 Окно настроек.

1. Подготовить прибор согласно пункту 2.2
2. Открыть диспетчер устройств компьютера. Для этого следует правой кнопкой мыши щелкнуть по значку «Мой компьютер» на рабочем столе и выбрать пункт «Свойства». Затем в открывшемся окне выбрать вкладку «Оборудование» и нажать на кнопку «**Диспетчер устройств**». Откроется окно диспетчера устройств (рис. 12). Порт прибора обозначен как «USB Serial Port» . В скобках указан назначенный системой порт.

Название этого порта (в данном случае COM4) необходимо указать в пункте «СОМ порт».

Параметр «Сохранять в» позволяет указать папку, куда будут сохраняться архивные данные.

Кнопка «**Настройки принтера...**» вызывает окно выбора и настроек принтера.

6.2.2. Панель управления «Прибор»

Общий вид программы с открытой панелью «Прибор» показан на рис. 13. Данная панель служит для обмена данными с прибором, поэтому до установления связи с прибором ее функции недоступны.

Для установления связи необходимо подготовить прибор согласно пункту 2.2 данного руководства и в меню прибора выбрать пункт «Связь с ПК». После этого в программе обмена данными нажать кнопку «**Установить соединение**». Если соединение будет успешно установлено, то функции панели «Прибор» станут доступными (рис. 14).

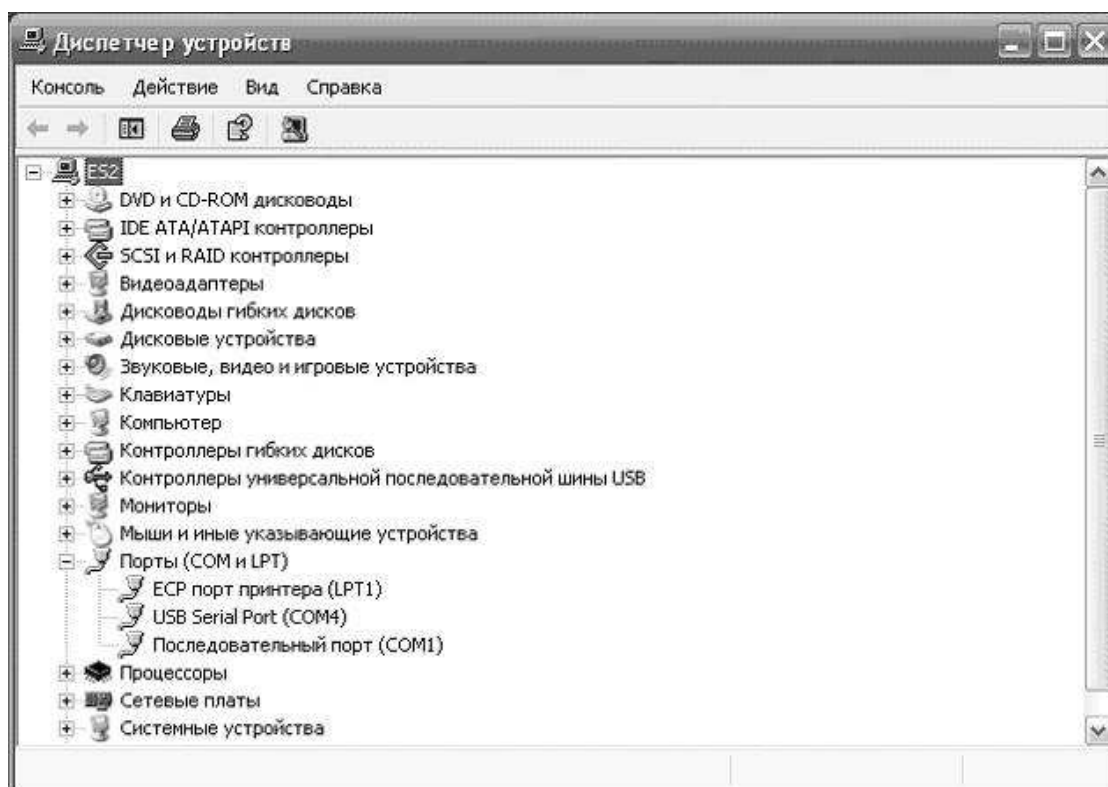


Рис. 12 Порт TMB-2 в списке устройств компьютера

Кнопка «**Загрузить записи**» служит для передачи архивных данных из прибора в компьютер. Данные автоматически сохраняются в папку, указанную в настройках. Каждая запись сохраняется в отдельный файл с названием вида «2008_09_12_12_24.tdf», где первое число это год, второе – месяц, третье – число, четвертое – час, пятое – минута проведения испытания.

Кнопка «**Удалить записи**» очищает внутреннюю память прибора.

Кнопка «**Установить дату**» автоматически загружает в прибор дату и время, установленные на компьютере.

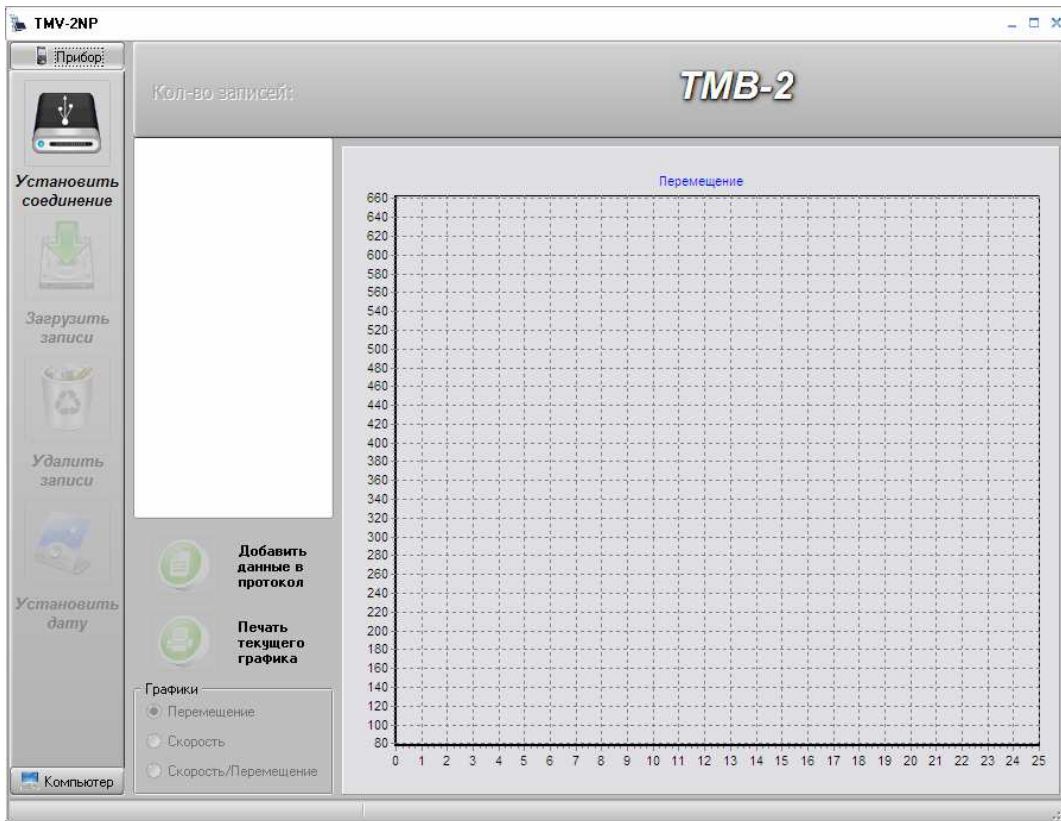


Рис. 13 Окно программы приема данных с активной панелью «Прибор»

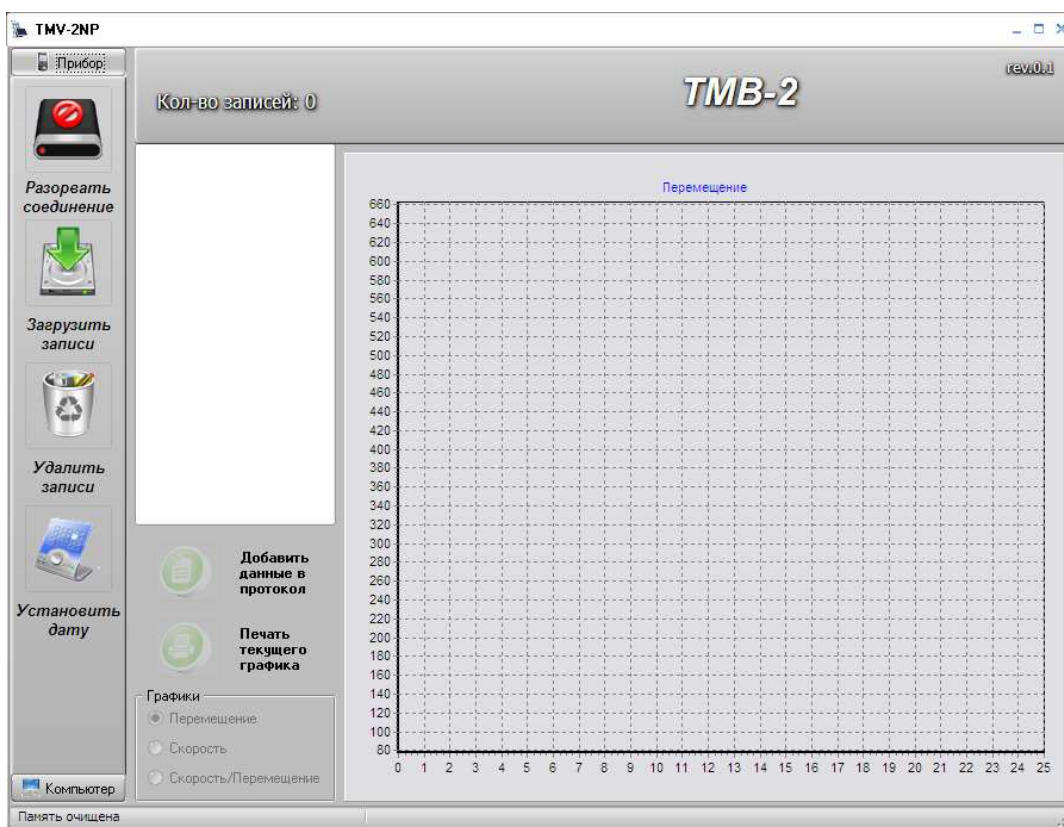


Рис. 14 Окно программы приема данных после установления связи с прибором

6.2.3. Масштабирование графиков при просмотре.

Для того чтобы увеличить какую-либо область графика необходимо нажать левой кнопкой мыши в районе верхнего левого угла требуемой области и не отпуская кнопку растянуть прямоугольник выделения до необходимых размеров. После того отпустить кнопку мыши и выделенная область растянется на все поле просмотра (рис.15).

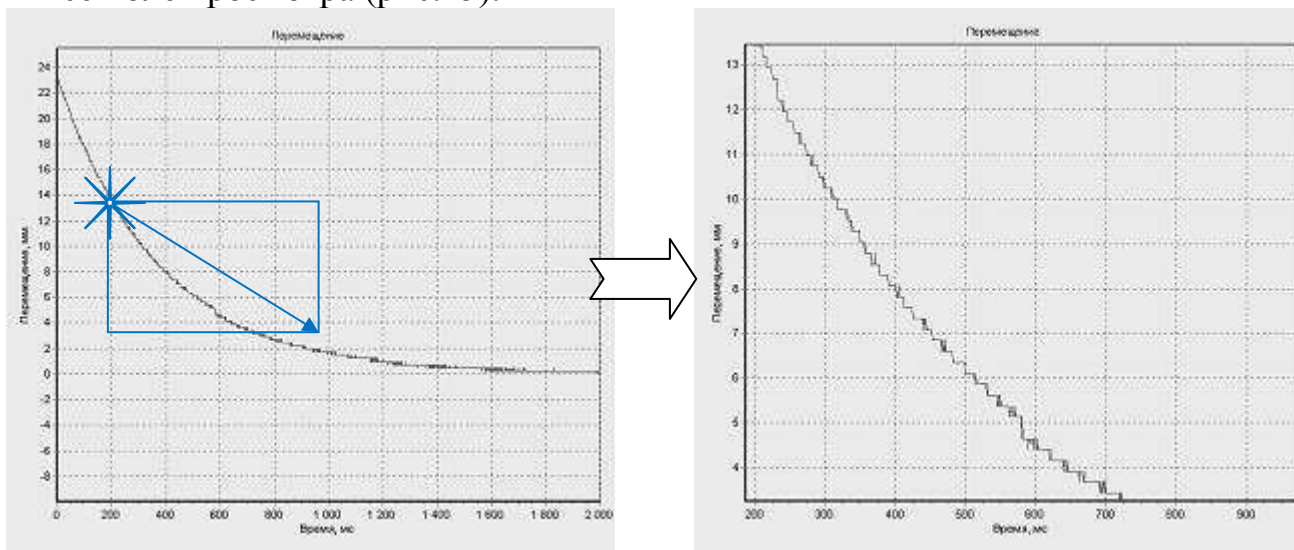


Рис. 15 Увеличение фрагмента графика на всю область просмотра

Для отмены увеличения необходимо нажать левую кнопку мыши в любой точке области просмотра и, не отпуская кнопки, потянуть курсор вверх и влево. После чего отпустить кнопку мыши и график примет свой первоначальный вид (рис. 16).

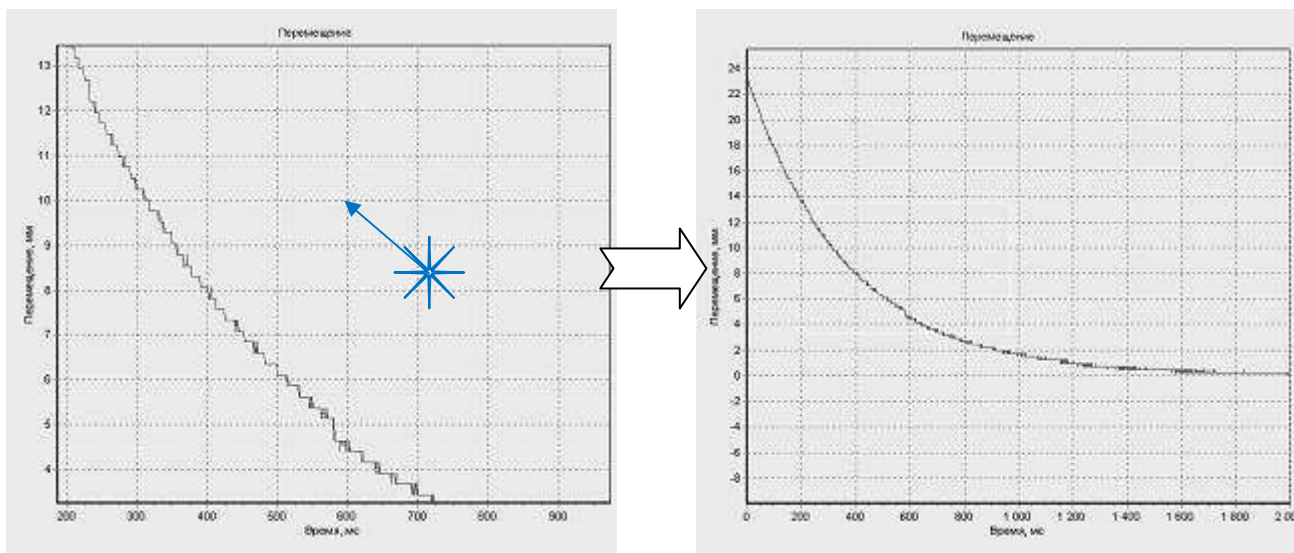


Рис. 16 Отмена увеличения фрагмента графика.

7. Юстировка

Юстировку временных интервалов осуществляет изготовитель.

Юстировка перемещения может производиться пользователем перед проверкой прибора или после замены датчика перемещения. Для юстировки ис-

пользуется металлическая линейка по ГОСТ 427-75, длина не менее 1000 мм, предел абсолютной погрешности $\pm 0,2$ мм.

Перед началом юстировки необходимо подключить датчик перемещения к прибору и расположить его и линейку на плоской поверхности таким образом, чтобы наконечник троса датчика совпадал с нулевым делением шкалы линейки. Закрепить датчик и линейку в данном положении при помощи струбцин (рис. 17).

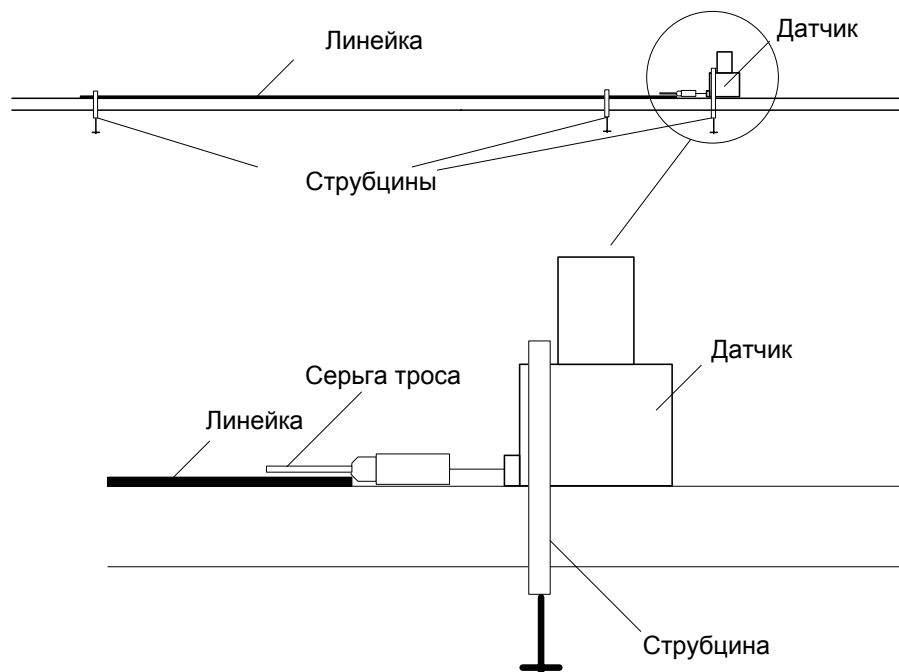


Рис. 17. Закрепление линейки и датчика перемещения при юстировке

Далее, для юстировки прибора необходимо:

1. Включить прибор ТМВ-2
2. С помощью энкодера установить указатель напротив пункта меню «Сервис».
3. Нажать энкодер и не отпускать.
4. Нажать кнопку «Пуск» и отпустить ее.
5. Отпустить энкодер.
6. Убедиться, что на экране сервисной информации появилось отображение значения коэффициента К.
7. Установить трос датчика в положение 950 мм.
8. Нажать кнопку «Пуск». После этого произойдет юстировка датчика и значение коэффициента К возможно изменится.
9. Устанавливая трос в контрольные точки 100мм, 250мм, 500мм, 750 мм, убедиться в корректности юстировки.
10. Если юстировка некорректна необходимо повторно выполнить пункты 9-11.
11. Если юстировка корректна, то для сохранения коэффициента К необходимо выйти из режима юстировки нажатием на энкодер.

8. Поверка прибора ТМВ-2

Поверку прибора ТМВ-2 выполняют с периодичностью один раз в год в соответствии с документом МИ 100-233-2009 «Тестер масляных выключателей ТМВ-2. Методика поверки».

9. Техническое обслуживание

9.1. Профилактические работы

Профилактические работы проводятся с целью обеспечения нормальной работы прибора в течение его эксплуатации. Частота осмотра определяется окружающей средой, в которой находится прибор, и интенсивностью его эксплуатации.

Все регламентные работы, связанные со вскрытием прибора, совмещаются с выполнением любых ремонтных работ или очередной проверкой прибора.

Рекомендуемые виды и сроки проведения профилактических работ:

- визуальный осмотр и внешняя очистка – ежемесячно;
- смазка бронзовой втулки датчика перемещения, через которую проходит трос, консистентной смазкой – ежемесячно;
- внутренний осмотр, проверка технического состояния наружных проводов и механических узлов прибора – ежеквартально;
- полная поверка технического состояния прибора – ежегодно.

9.2. Возможные неисправности и методы их устранения

Виды некоторых возможных неисправностей, возникающих при включении, и методы их устранения приведены в табл. 2.

Таблица 2. Возможные неисправности и методы устранения

Неисправность	Возможная причина	Методы устранения
1. При включении питания не загорается световая индикация на выключателе питания	Отсутствие сетевого напряжения	Отремонтировать сетевую проводку
	Неисправность сетевого шнура	Заменить сетевой шнур
	Неисправность выключателя питания	Заменить выключатель питания
	Сгорел предохранитель F1	См. п.9.2.1.
2. Испытываемый выключатель не исполняет операции «Включение»	Обрыв в кабеле управления	Отремонтировать кабель
	Выключатель находится в положении «Включено»	Переключить выключатель
3. Испытываемый вы-	Обрыв в кабеле управления	Отремонтировать кабель

ключатель не выполняет операции «Отключение»	Не подключены «крокодилы» соединительного кабеля к главным контактам выключателя	Подключить «крокодилы»
4. При проведении испытаний выключателя перемещение и скорость не индицируются	Обрыв в кабеле датчика	Отремонтировать кабель
	Неисправность датчика перемещения	Заменить датчик

9.2.1 Перегорание предохранителя F1 и методы устранения неисправности.

Предохранитель F1 (20А) служит для защиты цепей прибора от повреждения при возникновении короткого замыкания в случае представленном на рис.19

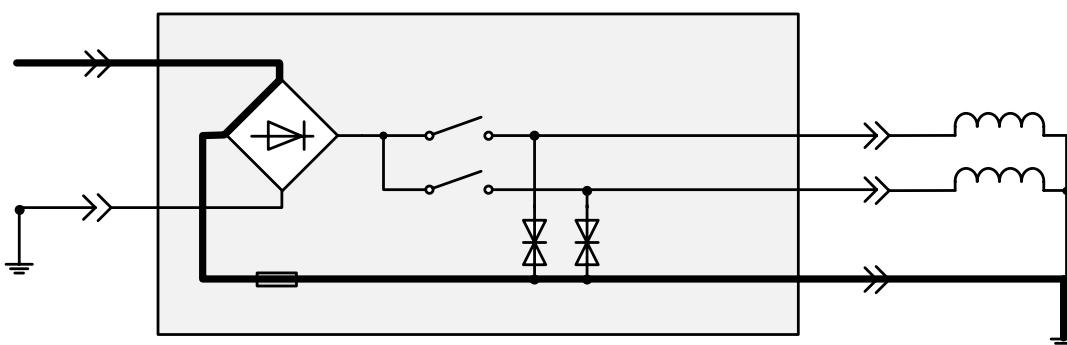


Рис. 19 При заземленной нейтрали сети питания прибора (точка А) наличие заземления общей шины катушек включения и отключения (точка В) приводит к появлению короткого замыкания фазы питающего напряжения на землю и перегоранию предохранителя F1.

Методы устранения неисправности.

1. Устранить заземление общей шины катушек включения и отключения (рис. 19 точка В)
2. Если устранить заземление общей шины катушек включения и отключения невозможно, то для питания прибора следует применять развязывающий трансформатор (рис. 20).

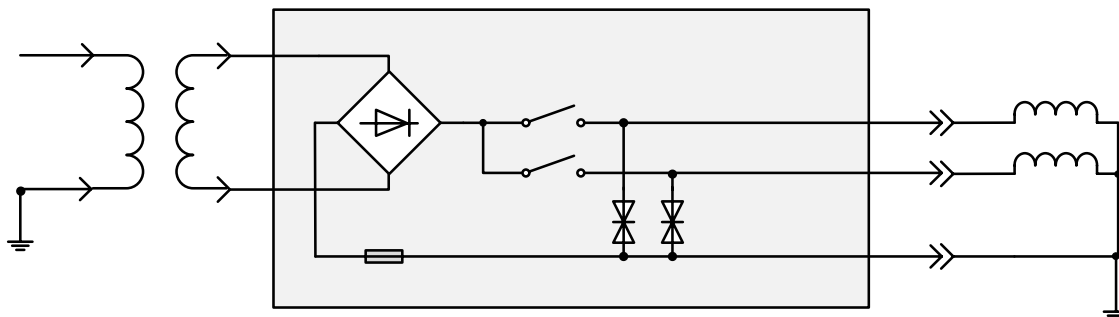


Рис. 20 Применение трансформатора для устранения короткого замыкания при наличии заземления общей шины катушек включения и отключения.

L

10. Текущий ремонт

Текущий ремонт осуществляет предприятие-изготовитель.

11. Транспортирование и хранение

11.1. Прибор ТМВ-2 допускает кратковременное хранение сроком до 6 месяцев в упаковке предприятия-изготовителя при температуре окружающего воздуха от 5 до 40 °С и относительной влажности до 80 % при температуре 25 °С. В помещениях для хранения не должно быть пыли, агрессивных газов и других вредных примесей, вызывающих коррозию. **Не допускается даже кратковременное нахождение прибора при температуре окружающего воздуха ниже –25 °С из-за опасности выхода из строя жидкокристаллического индикатора прибора.**

11.2. Способы транспортирования прибора ТМВ-2 должны соответствовать ГОСТ 22261-94.

Условия транспортирования прибора ТМВ-2 в части воздействия механических и климатических факторов не должны превышать следующих значений:

- 1) ударные нагрузки:
 - максимальное ускорение 30 м/с²;
 - число ударов в минуту от 80 до 120;
 - продолжительность воздействия 1 ч.
- 2) повышенная температура 55 °С;
- 3) пониженная температура минус 20 °С;
- 4) относительная влажность 98 % при 35°С;
- 5) атмосферное давление 86 – 105 кПа.

11.3. Климатические воздействия на прибор ТМВ-2 при предельных условиях транспортирования должны соответствовать условиям хранения 3 или 5 ГОСТ 15150-69.

12. Утилизация

Мероприятия по подготовке и отправке прибора ТМВ-2 на утилизацию проводятся согласно требованиям и инструкциям предприятия-потребителя.

ПАСПОРТ

Тестер масляных выключателей ТМВ-2

1. Назначение

Прибор предназначен для регистрации скоростных и временных характеристик высоковольтных масляных выключателей (далее – выключателей). Прибор регистрирует следующие параметры:

- Время включения и отключения выключателей.
- Степень разновременности замыкания и размыкания контактов.
- Величины линейных перемещений подвижных контактов выключателей, в том числе величины вжима контактов, т.е. расстояния между точкой соприкосновения контактов и положением контактов во включенном состоянии.
- Скоростные характеристики выключателей (зависимости скорости перемещения подвижных контактов выключателей от величины перемещения).

Прибор имеет встроенный знаковосинтезирующий жидкокристаллический индикатор (дисплей), на котором отображаются режимы работы и результаты измерений в численном виде.

Для управления коммутацией выключателя в приборе ТМВ-2 имеются ключи управления, позволяющие изменять состояние выключателя по команде от прибора.

Прибор ТМВ-2 имеет встроенную энергонезависимую память, позволяющую хранить результаты измерения, а также USB-порт для соединения с персональным компьютером. Результаты измерения могут быть сохранены и впоследствии переданы в ЭВМ при помощи программы приема данных.

2. Технические характеристики прибора ТМВ-2

- Диапазон измерения временных интервалов 0,002 – 2 с.
- Диапазон измерения линейных перемещений 0 – 1000 мм.
- Диапазон измерения линейной скорости 0 – 10 м/с.
- Предел допускаемой основной относительной погрешности измерения временных интервалов $\pm 0,3 \%$.
- Предел допускаемой основной приведенной погрешности измерения линейных перемещений $\pm 0,2 \%$.
- Пределы допускаемой дополнительной погрешности измерения временных интервалов и перемещения при изменении температуры окружающего воздуха от нормальных до предельных значений в рабочем диапазоне температур на каждые 20 °С равны пределам допускаемой основной погрешности измерения соответствующих величин.
- Пределы допускаемой дополнительной погрешности измерения временных интервалов и перемещения при наличии внешнего однородного маг-

нитного поля частотой 50 Гц напряженностью до 400 А/м равны пределам допускаемой основной погрешности измерения соответствующих величин.

- Пределы допускаемой дополнительной относительной погрешности измерения временных интервалов и перемещения при изменении влажности окружающего воздуха от нормальных до предельных значений в рабочих условиях применения равны пределам допускаемой основной погрешности измерения соответствующих величин.
- Максимальное количество одновременно регистрируемых контактных цепей..... 3.
- Максимально допустимый ток по цепям управления контакторами... 20 А.
- Максимальное количество записей в энергонезависимой памяти 40.
- Остаточное напряжение между наконечниками кабеля управления включенного прибора при отсутствии команд на включение и выключение выключателя, не более 40 В.
- Время установления рабочего режима, не более..... 15 с.
- Питание:
 - от сети переменного тока 100-240 В, 50-60 Гц;
 - от сети постоянного тока 120-340 В.

Потребляемая мощность не более 20 ВА.

- Масса без принадлежностей, не более..... 2 кг.
- Масса с принадлежностями в кейсе для переноски, не более 9 кг.
- Габариты прибора 275×255×95 мм.
- Средний срок службы прибора, не менее 5 лет.
- Средняя наработка на отказ, не менее 3000 ч.

ТМВ-2 способен производить в автоматическом режиме следующие переключения выключателя: а) включить (ВКЛ); б) отключить (ОТКЛ).

3. Комплектность прибора ТМВ-2

Таблица 1. Комплектность прибора ТМВ-2

№№ п.п.	Наименование	Кол-во шт.
1	Измерительный прибор	1
2	Кабель для подключения к цепям управления приводом длиной 5 м	1
3	Зажимы типа «крокодил» для подключения к главным контактам выключателя с соединительным кабелем длиной 8 м	1 комп.
4	Датчик перемещения с магнитной «присоской»	1
5	Струбцина для крепления датчика перемещения	2
6	Кабель последовательного интерфейса с ЭВМ	1
7	Шнур сетевого питания	1
8	Диск с программой приема данных для ЭВМ	1
9	Руководство по эксплуатации и паспорт	1

4. Консервация

Таблица 2. Консервация прибора ТМВ-2

Дата	Наименование работы	Срок действия, годы	Должность, фамилия и подпись

5. Свидетельство об упаковывании

Тестер масляных выключателей ТМВ-2 зав. №..... упакован согласно требованиям, предусмотренным в действующей технической документации.

(должность)

(личная подпись)

(расшифровка подписи)

(год, месяц, число)

6. Свидетельство о приемке

6.1 Тестер масляных выключателей ТМВ-2 зав. №..... признан годным для эксплуатации.

Начальник ОТК

МП

(личная подпись)

(расшифровка подписи)

(число, месяц, год)

6.2 Тестер масляных выключателей ТМВ-2 зав. № прошел первичную поверку в условиях изготовителя согласно «Тестер масляных выключателей ТМВ-2. Методика поверки» и признан годным к применению.

Дата поверки: _____

Поверитель: _____

(личная подпись)

(расшифровка подписи)

7. Гарантийные обязательства

Изготовитель гарантирует соответствие выпускаемых приборов ТМВ-2 нормируемым техническим требованиям при условии соблюдения потребителем правил эксплуатации, хранения и транспортирования, установленных в «Руководстве по эксплуатации».

Срок гарантии устанавливается 12 месяцев со дня поставки прибора потребителю.

В течение гарантийного срока безвозмездно устраняются выявленные дефекты.

Гарантийные обязательства не распространяются на приборы, имеющие существенные механические дефекты.

Изготовителю предоставляется право перепроверки претензий потребителя с целью определения обоснованности рекламаций.

Текущий и постгарантийный ремонт осуществляет разработчик-изготовитель.

8. Движение изделия при эксплуатации

Таблица 3. Движение прибора ТМВ-2 при эксплуатации

Дата установки	Где установлено	Дата снятия	Наработка		Причина снятия	Подпись лица, проводившего установку (снятие)
			С начала эксплуатации	После последнего ремонта		