

TRM1033



Контроллер для приточно-вытяжных систем вентиляции



EAC

Руководство по эксплуатации

03.2022
версия 1.78


Содержание


Предупреждающие сообщения	4	9.1 Структура меню.....	45
Используемые термины и аббревиатуры	4	9.2 Меню Быстрая настройка	46
Введение.....	5	9.3 Меню Настройки	46
1 Назначение.....	6	9.3.1 Воздушный клапан.....	46
2 Технические характеристики	6	9.3.2 Калорифер НВ+ОВ	46
3 Условия эксплуатации.....	7	9.3.3 График Тобр.....	47
4 Меры безопасности	7	9.3.4 Калорифер НЭ.....	47
5 Установка	8	9.3.5 Рекуператор.....	47
5.1 Монтаж.....	8	9.3.6 Вентилятор.....	48
5.2 «Быстрая» замена.....	8	9.3.7 Входы и выходы.....	48
5.3 Монтаж электрических цепей	9	9.3.8 Недельные таймеры	49
6 Схемы подключения	10	9.3.9 Секретность.....	49
6.1 Обозначение элементов установки.....	10	9.3.10 Сброс настроек.....	50
6.2 Алгоритм 01.00 – с водяным калорифером нагрева.....	12	9.4 Меню Тест Вх/Вых	50
6.3 Алгоритм 02.00 – с электрическим калорифером нагрева	14	9.5 Меню Аварии	52
6.4 Алгоритм 03.00 – с водяным калорифером нагрева и водяным охладителем.....	16	9.5.1 Список аварий	53
6.5 Алгоритм 04.00 – с водяным калорифером нагрева и фреоновым охладителем.....	18	9.6 Меню Информация	57
6.6 Алгоритм 05.00 – с электрическим калорифером нагрева и фреоновым охладителем	20	10 Настройка и описание работы элементов вентсистемы.....	57
6.7 Алгоритм 06.00 – с электрическим калорифером нагрева и водяным охладителем	22	10.1 Настройка входов и выходов	57
6.8 Алгоритм 01.01 – с водяным калорифером нагрева и резервным вентилятором	24	10.1.1 Настройка входов на работу с датчиками 4...20 мА	58
6.9 Алгоритм 02.01 – с электрическим калорифером нагрева и резервным вентилятором	26	10.2 Управление воздушным клапаном притока.....	60
6.10 Алгоритм 01.02 – с водяным калорифером нагрева и увлажнителем.....	28	10.3 Датчик перепада давления на воздушном фильтре	61
6.11 Алгоритм 02.02 – с электрическим калорифером нагрева и увлажнителем.....	30	10.4 Автомат защиты насоса.....	61
6.12 Алгоритм 21.00 – с водяным калорифером нагрева и рециркуляцией	32	10.5 Управление вентиляторами.....	61
6.13 Алгоритм 22.00 – с электрическим калорифером нагрева и рециркуляцией	34	10.5.1 Алгоритм работы с резервным вентилятором	62
6.14 Алгоритм 31.00 – с водяным калорифером нагрева и рекуператором.....	36	10.6 Управление водяным нагревателем	62
6.15 Алгоритм 32.00 – с электрическим калорифером нагрева и рекуператором.....	40	10.6.1 Контроль обратного теплоносителя	63
7 Последовательность ввода в эксплуатацию.....	43	10.6.2 Режимы работы водяного нагревателя.....	64
8 Индикация и управление.....	43	10.7 Управление электрическим нагревателем.....	65
8.1 Основные элементы управления.....	43	10.8 Управление водяным охладителем	67
8.2 Главный экран.....	44	10.9 Алгоритм работы увлажнителя	68
9 Меню.....	45	10.10 Алгоритм работы рекуператора	68
		10.11 Алгоритм работы рециркуляции.....	69
		10.12 Управление ККБ.....	71
		10.13 Использование недельных таймеров и таймера День/Ночь	72
		10.14 Функция поддержания заданной температуры помещения (каскадное регулирование).....	72
		10.15 Настройка регулятора	73
		10.16 Сетевой интерфейс	74
		10.17 Установка времени и даты	75
		11 Настройка в Owen Configurator	76
		11.1 Начало работы	76
		11.2 Режим «офлайн»	77
		11.3 Обновление встроенного ПО	78
		11.4 Настройка часов	80


11.5 Отслеживание параметров	80
11.6 Загрузка конфигурации в прибор	80
12 Эксплуатация	81
12.1 Режимы работы	81
12.2 Определение сезона	82
12.2.1 Работа контроллера в зависимости от сезона	82
12.3 Запуск вентсистемы в летний период	83
12.4 Запуск вентсистемы в зимний период	84
12.4.1 Водяной калорифер зимой	84
12.4.2 Электрический калорифер зимой	85
13 Техническое обслуживание	85
13.1 Общие указания	85
14 Маркировка	85
15 Упаковка	85
16 Транспортирование и хранение	86
17 Комплектность	86
18 Гарантийные обязательства	86
ПРИЛОЖЕНИЕ А. Карта регистров Modbus	87


Предупреждающие сообщения

В данном руководстве применяются следующие предупреждения:

 **ОПАСНОСТЬ**
Ключевое слово ОПАСНОСТЬ сообщает о **непосредственной угрозе опасной ситуации**, которая приведет к смерти или серьезной травме, если ее не предотвратить.

 **ВНИМАНИЕ**
Ключевое слово ВНИМАНИЕ сообщает о **потенциально опасной ситуации**, которая может привести к небольшим травмам.

 **ПРЕДУПРЕЖДЕНИЕ**
Ключевое слово ПРЕДУПРЕЖДЕНИЕ сообщает о **потенциально опасной ситуации**, которая может привести к повреждению имущества.

 **ПРИМЕЧАНИЕ**
Ключевое слово ПРИМЕЧАНИЕ обращает внимание на полезные советы и рекомендации, а также информацию для эффективной и безаварийной работы оборудования.

Ограничение ответственности

Ни при каких обстоятельствах ООО «Производственное объединение ОВЕН» и его контрагенты не будут нести юридическую ответственность и не будут признавать за собой какие-либо обязательства в связи с любым ущербом, возникшим в результате установки или использования прибора с нарушением действующей нормативно-технической документации.

Используемые термины и аббревиатуры

PDS — датчик перепада давления.

Вв – вентилятор вытяжной.

ВК – воздушный клапан.

ВКв – вытяжной воздушный клапан.

ВКр – воздушный клапан рециркуляции.

Вп – вентилятор притока.

ВКп – приточный воздушный клапан.

ВРГ – верхняя рабочая граница.

ЖКИ – жидкокристаллический индикатор.

КЗР – клапан запорно-регулирующий.

ККБ – компрессорно-конденсаторный блок.

ИМ – исполнительный механизм.

ПК – персональный компьютер.

ПО – программное обеспечение.

ТО – водяной теплообменник нагрева (водяной калорифер).

ТОэ – электрический теплообменник нагрева (электрокалорифер).

ТЭН – термoeлектрический нагреватель.

Фп – фильтр приточный.

НЗ – нормально-закрытый.

НО – нормально-открытый.

НРГ – нижняя рабочая граница.

ХО – водяной охладитель.

ХО фреон – фреоновый охладитель.

ЭКН – электрический калорифер нагрева (электрокалорифер).

Введение

Настоящее Руководство по эксплуатации предназначено для ознакомления обслуживающего персонала с устройством, принципом действия, конструкцией, технической эксплуатацией и обслуживанием контроллера систем вентиляции ТРМ1033, в дальнейшем по тексту именуемого «ТРМ1033» или «прибор».

Подключение, регулировка и техобслуживание прибора должны производиться только квалифицированными специалистами после прочтения настоящего руководства по эксплуатации.

Прибор изготавливается в различных модификациях, указанных в коде полного условного обозначения:



Пример записи обозначения прибора при заказе: **ТРМ1033–24.03.00**.

1 Назначение

Контроллер предназначен для погодозависимого управления системой приточной или приточно-вытяжной вентиляции (далее — «установка»).

ТРМ1033 в комплекте с датчиками и ИМ:

- контролирует и регулирует температуру воздуха в помещении;
- контролирует и регулирует дополнительные параметры системы:
 - температуру приточного воздуха;
 - обратную воду (алгоритм с водяным калорифером нагрева).
- управляет основными элементами вентиляционной системы, контролирует исправность подключенного оборудования.



ПРИМЕЧАНИЕ

Для работы некоторых алгоритмов требуется модуль расширения ПРМ-1. Модуль расширения в комплект поставки прибора не входит и приобретается отдельно

Руководство по эксплуатации распространяется на прибор, выпущенный в соответствии с ТУ 26.51.70–020–46526536–2017.

2 Технические характеристики

Таблица 2.1 – Характеристики прибора

Наименование	Значение	
	ТРМ1033-220.XX.XX	ТРМ1033-24.XX.XX
Питание		
Диапазон напряжения питания	~ 94...264 В (номинальное ~ 230 В, при 47...63 Гц)	= 19...30 В (номинальное = 24 В)
Гальваническая развязка	есть	
Электрическая прочность изоляции между входом питания и другими цепями	2830 В	1780 В
Потребляемая мощность, не более	17 ВА	10 Вт
Встроенный источник питания	есть	
Выходное напряжение встроенного источника питания постоянного тока	24 ± 3 В	—
Ток нагрузки встроенного источника питания, не более	100 мА	—
Электрическая прочность изоляции между выходом питания и другими цепями	1780 В	—
Дискретные входы		
Количество входов	8	

Продолжение таблицы 2.1

Наименование	Значение	
	ТРМ1033-220.XX.XX	ТРМ1033-24.XX.XX
Напряжение «логической единицы»	159...264 В (переменный ток)	15...30 В (постоянный ток)
Ток «логической единицы»	0,75...1,5 мА	5 мА (при 30 В)
Напряжение «логического нуля»	0...40 В	— 3...+ 5
Подключаемые входные устройства	Датчики типа «сухой контакт», коммутационные устройства (контакты реле, кнопок и т. д.)	
Гальваническая развязка	Групповая, по 4 входа (1–4 и 5–8, «общий минус»)	
Электрическая прочность изоляции:		
между группами входов	1780 В	
между другими цепями	2830 В	
Аналоговые входы		
Количество входов	4	
Тип измеряемых сигналов	PT100/PT1000 α = 0,00385 (– 200...+ 850 °С) Ni1000 α = 0,00617 (– 60...+ 180 °С) NTC10K R ₂₅ = 10 000 (В 25/100 = 3950 (–20... +125 °С))	
Предел основной приведенной погрешности	± 1,0 %	
Время опроса входов	10 мс	
Дискретные выходы		
Количество выходных устройств, тип	8 э/м реле (нормально-разомкнутые)	
Коммутируемое напряжение в нагрузке:	30 В (резистивная нагрузка) 250 В (резистивная нагрузка)	
для цепи постоянного тока, не более		
для цепи переменного тока, не более		
Допустимый ток нагрузки, не более	5 А при напряжении не более 250 В переменного тока и cos φ > 0,95; 3 А при напряжении не более 30 В постоянного тока	
Гальваническая развязка	Групповая по 2 реле (1–2; 3–4; 5–6; 7–8)	
Электрическая прочность изоляции:		
между другими цепями	2830 В	
между группами выходов	1780 В	
Аналоговые выходы		
Количество выходных устройств, тип	2 ЦАП «параметр—напряжение»	
Диапазон генерации напряжения	0...10 В	

Продолжение таблицы 2.1

Наименование	Значение	
	ТРМ1033-220.ХХ.ХХ	ТРМ1033-24.ХХ.ХХ
Напряжение питания	15...30 В, питание внешнее	
Внешняя нагрузка, не менее	2 кОм	
Гальваническая развязка	есть (групповая)	
Электрическая прочность изоляции	2830 В	
Индикация и элементы управления		
Тип дисплея	текстовый монохромный ЖКИ с подсветкой, 2 × 16 символов	
Индикаторы	два светодиодных индикатора (красный и зеленый)	
Кнопки	6 шт.	
Корпус		
Тип корпуса	Для крепления на DIN-рейку (35 мм)	
Габаритные размеры	123 × 90 × 58 мм	
Степень защиты корпуса по ГОСТ 14254–2015	IP20	
Масс прибора, не более (для всех вариантов исполнений)	0,6 кг	
Средний срок службы	8 лет	

3 Условия эксплуатации

Прибор предназначен для эксплуатации в следующих условиях:

- закрытые взрывобезопасные помещения без агрессивных паров и газов;
- температура окружающего воздуха от минус 20 до +55 °С;
- верхний предел относительной влажности воздуха: не более 80 % при +25 °С и более низких температурах без конденсации влаги;
- допустимая степень загрязнения 1 (несущественные загрязнения или наличие только сухих непроводящих загрязнений);
- атмосферное давление от 84 до 106,7 кПа.

По устойчивости к климатическим воздействиям во время эксплуатации прибор соответствует группе исполнения В4 по ГОСТ Р 52931–2008.

По устойчивости к механическим воздействиям во время эксплуатации прибор соответствует группе исполнения N1 по ГОСТ Р 52931–2008 (частота вибрации от 10 до 55 Гц).

По устойчивости к воздействию атмосферного давления прибор относится к группе Р1 по ГОСТ Р 52931–2008.

Прибор отвечает требованиям по устойчивости к воздействию помех в соответствии с ГОСТ 30804.6.2–2013.

По уровню излучения радиопомех (помехоэмиссии) прибор соответствует ГОСТ 30805.22-2013 (для приборов класса А).

Прибор устойчив к прерываниям, провалам и выбросам напряжения питания:

- для переменного тока в соответствии с требованиями ГОСТ 30804.4.11–2013 (степень жесткости PS2);
- для постоянного тока в соответствии с требованиями ГОСТ IEC 61131–2–2012 – длительность прерывания напряжения питания до 10 мс включительно, длительность интервала от 1 с и более.

4 Меры безопасности

По способу защиты обслуживающего персонала от поражения электрическим током, прибор относится к классу II ГОСТ IEC 61131–2–2012.

Во время эксплуатации, технического обслуживания и поверки прибора следует соблюдать требования ГОСТ 12.3.019–80, «Правил эксплуатации электроустановок потребителей» и «Правил охраны труда при эксплуатации электроустановок потребителей».

Во время эксплуатации прибора открытые контакты клеммника находятся под опасным для жизни напряжением. Прибор следует устанавливать в специализированных шкафах, доступных только квалифицированным специалистам.

Любые подключения к прибору и работы по его техническому обслуживанию производить только при отключенном питании прибора и подключенных к нему устройств.

Не допускается попадание влаги на контакты выходного разъема и внутренние электроэлементы прибора. Прибор запрещено использовать в агрессивных средах с содержанием в атмосфере кислот, щелочей, масел и т. п.

5 Установка

5.1 Монтаж



ОПАСНОСТЬ

Монтаж должен производить только обученный специалист с допуском на проведение электромонтажных работ. Во время монтажа следует использовать средства индивидуальной защиты и специальный электромонтажный инструмент с изолирующими свойствами до 1000 В.

Во время монтажа прибора следует учитывать меры безопасности из [раздела 4](#).

Прибор следует монтировать в шкафу, конструкция которого должна обеспечивать защиту от попадания в него влаги, грязи и посторонних предметов.



ПРЕДУПРЕЖДЕНИЕ

Монтировать и подключать следует только предварительно сконфигурированный прибор.



ВНИМАНИЕ

Питание каких-либо устройств от сетевых контактов прибора запрещается.

Для монтажа прибора на DIN-рейке следует:

1. Подготовить на DIN-рейке место для установки прибора в соответствии с размерами прибора (см. [рисунок 5.2](#)).
2. Прибор установить на DIN-рейку.
3. Прибор с усилием прижать к DIN-рейке до фиксации защелки.
4. Смонтировать внешние устройства с помощью ответных клеммников, входящих в комплект прибора.

Демонтаж прибора:

1. Отсоединить съемные части клемм от прибора (см. [рисунок 5.3](#)).
2. В проушину защелки вставить острие отвертки.
3. Защелку отжать, после чего прибор отвести от DIN-рейки.

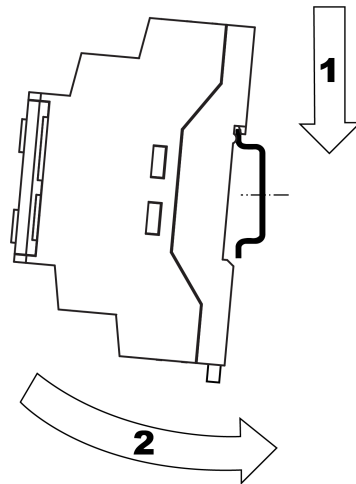


Рисунок 5.1 – Монтаж и демонтаж прибора

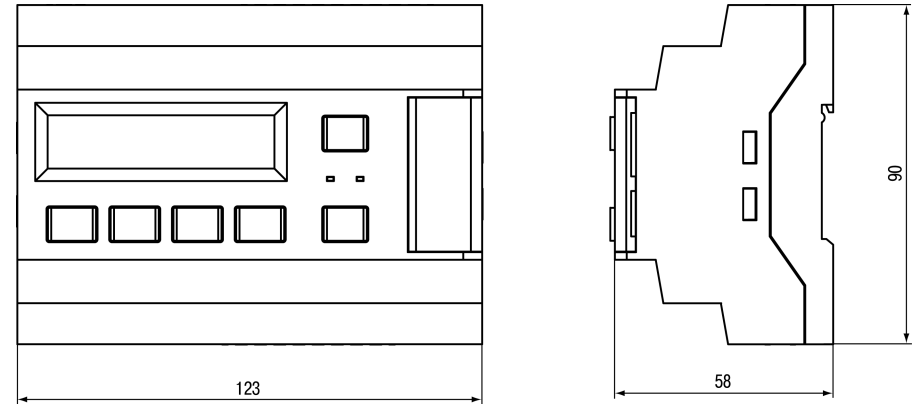


Рисунок 5.2 – Габаритный чертеж прибора

5.2 «Быстрая» замена

Конструкция клемм прибора позволяет оперативно заменить прибор без демонтажа подключенных к нему внешних линий связи.

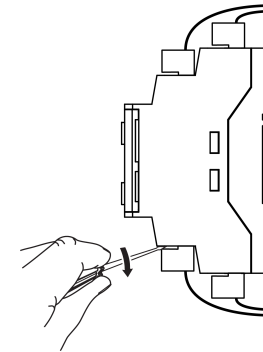


Рисунок 5.3 – Отсоединение съемных частей клемм

Последовательность замены прибора:

1. Обесточить все линии связи подходящие к прибору, в том числе линии питания.
2. Отделить от прибора съемные части каждой из клемм вместе с подключенными внешними линиями связи с помощью отвертки или другого подходящего инструмента.
3. Снять прибор с DIN-рейки, а на его место установить другой прибор с предварительно удаленными разъемными частями клемм.
4. К установленному прибору подсоединить разъемные части клемм с подключенными внешними линиями связи.

5.3 Монтаж электрических цепей



ПРЕДУПРЕЖДЕНИЕ

Подключение производить при отключенном питании прибора и всех подключенных к нему устройств. Иначе возможно повреждение прибора или подключенных устройств.

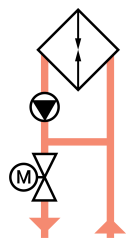
Прибор следует питать переменным или постоянным напряжением в зависимости от модификации.

Прибор следует подключать к сети переменного тока от сетевого фидера, не связанного непосредственно с питанием мощного силового оборудования. Во внешней цепи рекомендуется установить выключатель, обеспечивающий отключение прибора от сети.

Для обеспечения надежности электрических соединений рекомендуется использовать кабели с медными многопроволочными жилами, сечением не более 0,75 мм², концы которых перед подключением следует зачистить и залудить. Жилы кабелей следует зачищать с таким расчетом, чтобы срез изоляции плотно прилегал к клеммной колодке, т. е. чтобы оголенные участки провода не выступали за ее пределы.

6 Схемы подключения

6.1 Обозначение элементов установки



Водяной калорифер нагрева

- Прогрев при запуске системы
- Плавный выход на уставку температуры притока при запуске системы
- Контроль обратной воды по погодозависимому графику
- Контроль обмерзания
- Контроль аварии насоса
- Управление насосом – вкл/выкл
- Управление приводом клапана – дискретное/аналоговое 0...10 В



Электрический калорифер нагрева

- Поддержка до 3-х ступеней нагрева
- Защита от перегрева
- Режим продува



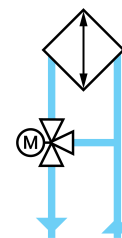
Фильтр

- Контроль засорения



Вентилятор

- Контроль работоспособности по датчику перепада давления
- Учет времени наработки
- Резервирование (для алгоритмов xx.01)
- Управление – вкл/выкл



Водяной охладитель

- Управление приводом клапана – дискретное/аналоговое 0...10 В



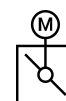
Фреоновый охладитель

- Управление – вкл/выкл
- Контроль аварии



Увлажнитель

- Поддержание заданного уровня влажности
- Управление – вкл/выкл
- Контроль аварии

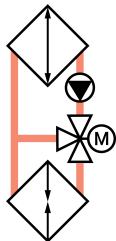


Воздушный клапан

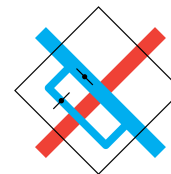
- Обогрев в зимний сезон
- Контроль аварии по концевому выключателю
- Управление открыть/закрыть или 0...10 В (для алгоритмов 2x.xx)

**ТЭН воздушного клапана**

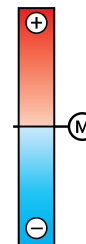
- Управление – вкл/выкл

**Гликолевый рекуператор**

- Управление насосом – вкл/выкл
- Контроль аварии насоса
- Управление приводом задвижки – аналоговое 0...10 В
- Контроль обмерзания по датчику перепада давления
- Прогрев воздуха перед рекуператором

**Пластинчатый рекуператор**

- Контроль обмерзания по датчику перепада давления
- Управление клапаном байпаса – вкл/выкл
- Прогрев воздуха перед рекуператором

**Роторный рекуператор**

- Контроль обмерзания по датчику перепада давления
- Управление приводом – аналоговое 0...10 В
- Контроль аварии привода
- Прогрев воздуха перед рекуператором

6.2 Алгоритм 01.00 – с водяным калорифером нагрева

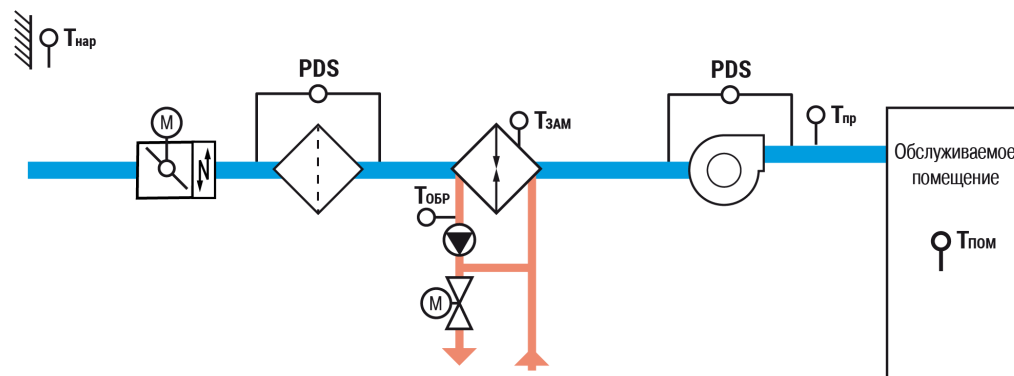


Рисунок 6.1 – Функциональная схема установки

Таблица 6.1 – Перечень входов/выходов

Входы			Выходы		
DI1	Пожар	Дискретный датчик пожара	DO1	ВКп Откр	Открыть приточный воздушный клапан
DI2	Капилляр.	Капиллярный термостат для определения обмерзания калорифера	DO2	Вкп Обгр	Включить обогрев воздушного клапана
DI3	PDS филтр	Датчик перепада давления на воздушном фильтре	DO3	Вп. вкл.	Включить приточный вентилятор
DI4	Ав. насос	Дополнительный контакт автоматического выключателя насоса	DO5	КЗРоткр	Открыть клапан теплообменника
DI5	ВКп Конц	Концевой выключатель воздушного клапана	DO6	КЗРзакр	Закрыть клапан теплообменника
DI6	PDS вент.	Датчик перепада давления воздуха на вентиляторе	DO7	Насос ТО	Включить насос в контуре теплообменника
DI8	Старт/Стоп	Переключатель для ручного запуска/останова системы	DO8	Ав. общ	Включить лампу аварии
AI1	Tнар	Датчик температуры наружного воздуха	AO1	КЗР нагр.	Сигнал 0...10 В для управления положением клапана водяного калорифера
AI2	Tпр	Датчик температуры приточного воздуха			
AI3	Tобр	Датчик температуры обратной воды			
AI4	Tпом	Датчик температуры в помещении			

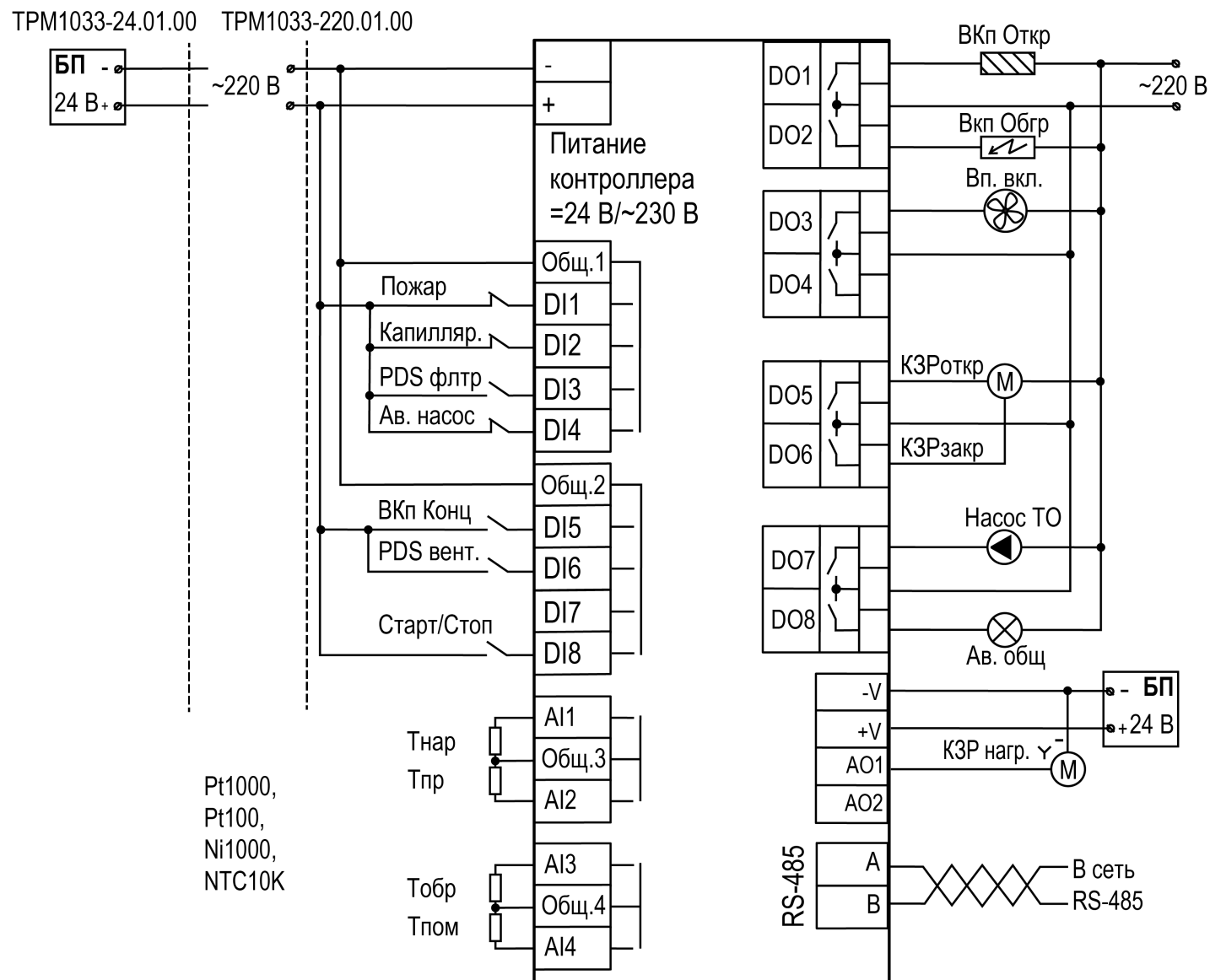


Рисунок 6.2 – Схема подключения Алгоритм 01.00 (Система с водяным калорифером нагрева)

6.3 Алгоритм 02.00 – с электрическим калорифером нагрева

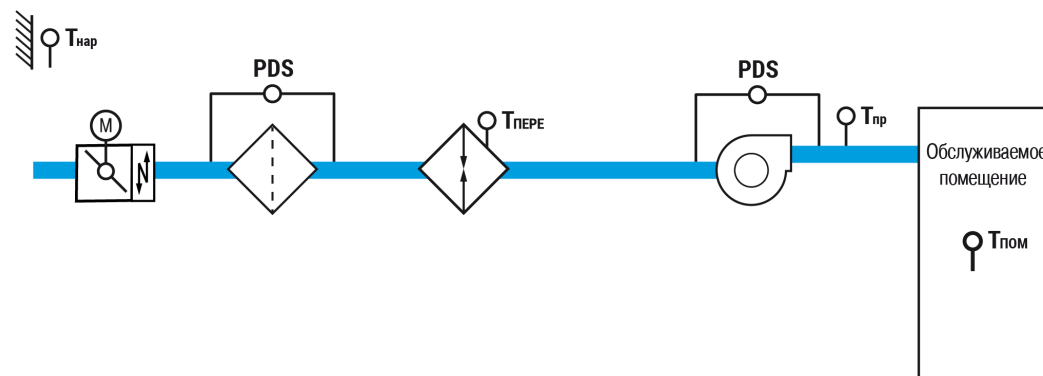


Рисунок 6.3 – Функциональная схема установки

Таблица 6.2 – Перечень входов/выходов

Входы			Выходы		
DI1	Пожар	Дискретный датчик пожара	DO1	ВКп Откр	Открыть приточный воздушный клапан
DI2	Перегрев	Термостат для определения перегрева калорифера	DO2	Вкп Обгр	Включить обогрев воздушного клапана
DI3	PDS флтр	Датчик перепада давления на воздушном фильтре	DO3	Вп. вкл.	Включить приточный вентилятор
DI5	ВКп Конц	Концевой выключатель воздушного клапана	DO5	ЭКН Ст.2	Включить вторую ступень калорифера
DI6	PDS вент.	Датчик перепада давления воздуха на вентиляторе	DO6	ЭКН Ст.3	Включить третью ступень калорифера
DI8	Старт/Стоп	Переключатель для ручного запуска/останова системы	DO8	Ав. общ	Включить лампу аварии
AI1	Tнар	Датчик температуры наружного воздуха	AO1	ЭКН Ст.1	Сигнал 0...10 В для управления мощностью первой ступени калорифера
AI2	Tпр	Датчик температуры приточного воздуха			
AI4	Tпом	Датчик температуры в помещении			

TPM1033-24.02.00 TPM1033-220.02.00

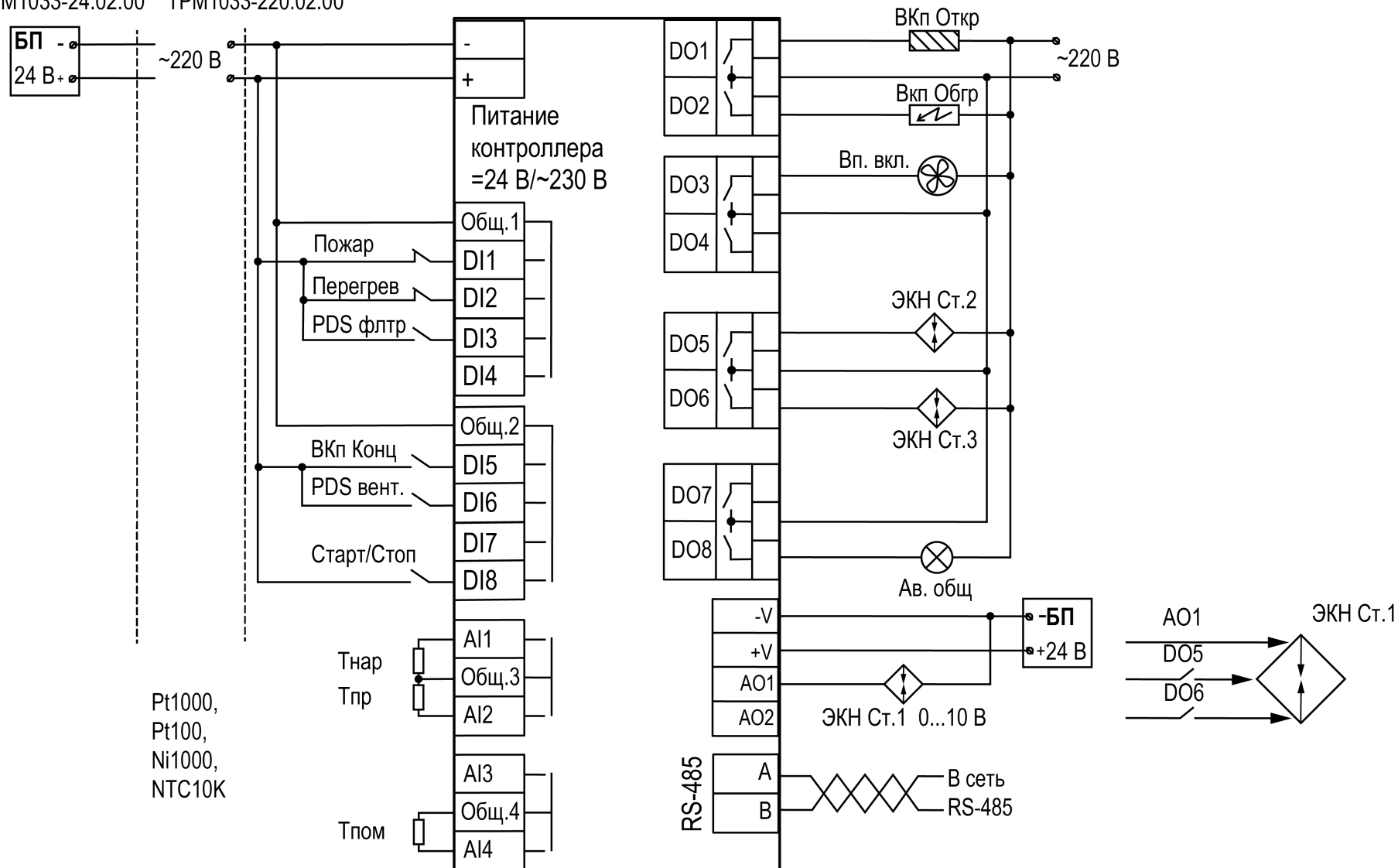


Рисунок 6.4 – Схема подключения Алгоритм 02.00 (Система с электрическим калорифером нагрева)

6.4 Алгоритм 03.00 – с водяным калорифером нагрева и водяным охладителем

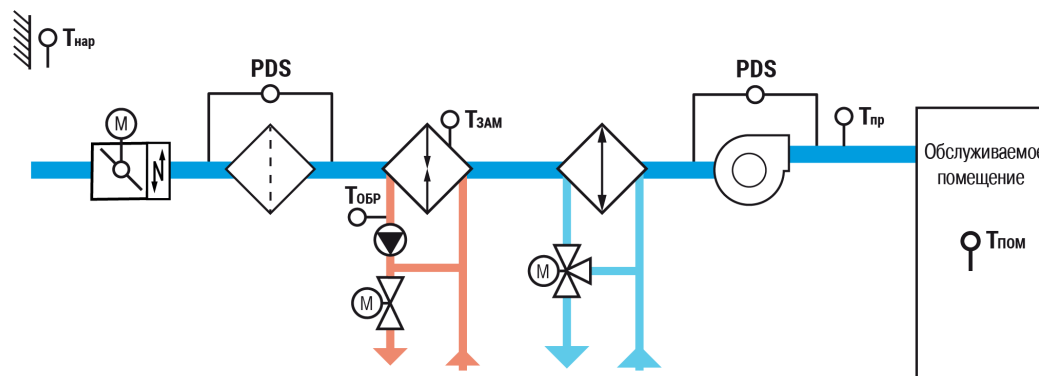


Рисунок 6.5 – Функциональная схема установки

Таблица 6.3 – Перечень входов/выходов

Входы			Выходы		
DI1	Пожар	Дискретный датчик пожара	DO1	ВКп Откр	Открыть приточный воздушный клапан
DI2	Капилляр.	Капиллярный термостат для определения обмерзания калорифера	DO2	Вкп Обгр	Включить обогрев воздушного клапана
DI3	PDS филтр	Датчик перепада давления на воздушном фильтре	DO3	Вп. вкл.	Включить приточный вентилятор
DI4	Ав. насос	Дополнительный контакт автоматического выключателя насоса	DO5	КЗРоткр	Открыть клапан теплообменника
DI5	ВКп Конц	Концевой выключатель воздушного клапана	DO6	КЗРзакр	Закрыть клапан теплообменника
DI6	PDS вент.	Датчик перепада давления воздуха на вентиляторе	DO7	Насос ТО	Включить насос в контуре теплообменника
DI8	Старт/Стоп	Переключатель для ручного запуска/останова системы	DO8	Ав. общ	Включить лампу аварии
AI1	T_нар	Датчик температуры наружного воздуха	AO1	КЗР нагр.	Сигнал 0...10 В для управления положением клапана водяного нагревателя
AI2	T_пр	Датчик температуры приточного воздуха	AO2	КЗР охл.	Сигнал 0...10 В для управления положением клапана водяного охладителя
AI3	T_обр	Датчик температуры обратной воды			
AI4	T_пом	Датчик температуры в помещении			

TPM1033-24.03.00 TPM1033-220.03.00

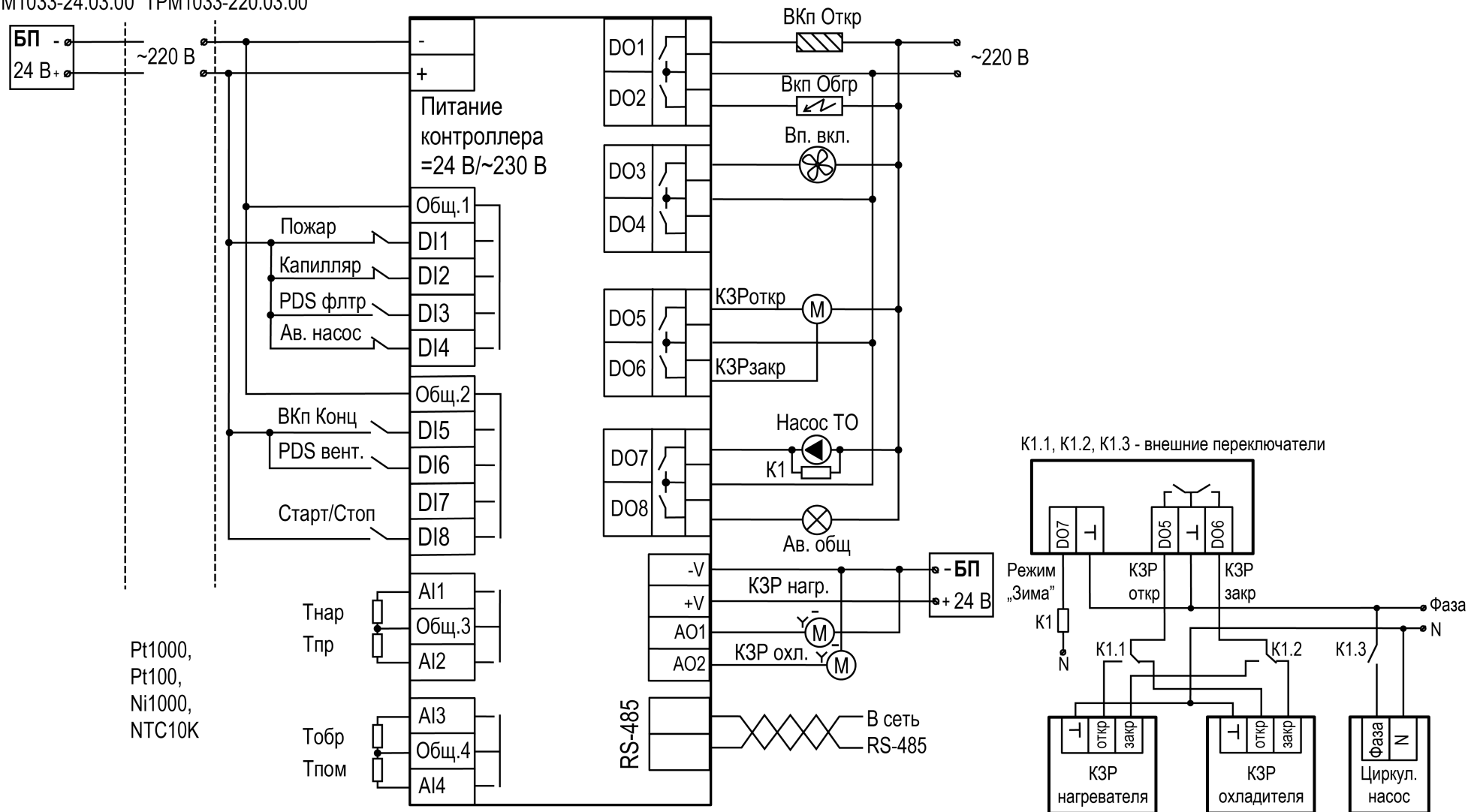


Рисунок 6.6 – Схема подключения Алгоритм 03.00 (Система с водяным калорифером нагрева и водяным охладителем)

6.5 Алгоритм 04.00 – с водяным калорифером нагрева и фреоновым охладителем

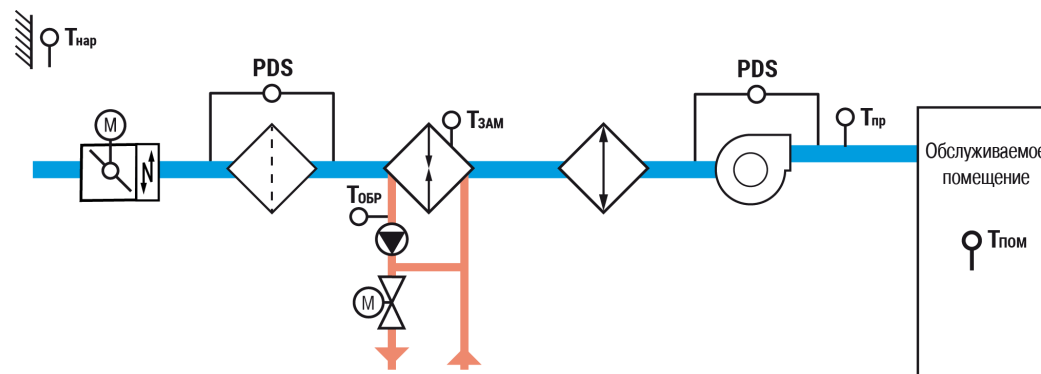


Рисунок 6.7 – Функциональная схема установки

Таблица 6.4 – Перечень входов/выходов

Входы			Выходы		
DI1	Пожар	Дискретный датчик пожара	DO1	ВКп Откр	Открыть приточный воздушный клапан
DI2	Капилляр.	Капиллярный термостат для определения обмерзания калорифера	DO2	Вкп Обгр	Включить обогрев воздушного клапана
DI3	PDS филтр	Датчик перепада давления на воздушном фильтре	DO3	Вп. вкл.	Включить приточный вентилятор
DI4	Ав. насос	Дополнительный контакт автоматического выключателя насоса	DO4	ККБ вкл	Включить ККБ
DI5	ВКп Конц	Концевой выключатель воздушного клапана	DO5	КЗРоткр	Открыть клапан теплообменника
DI6	PDS вент.	Датчик перепада давления воздуха на вентиляторе	DO6	КЗРзакр	Закрыть клапан теплообменника
DI7	Ав. ККБ	Доп. контакт автоматического выключателя ККБ	DO7	Насос ТО	Включить насос в контуре теплообменника
DI8	Старт/Стоп	Переключатель для ручного запуска/останова системы	DO8	Ав. общ	Включить лампу аварии
AI1	Tнар	Датчик температуры наружного воздуха	AO1	КЗР нагр.	Сигнал 0...10 В для управления положением клапана водяного калорифера
AI2	Tпр	Датчик температуры приточного воздуха			
AI3	Тобр	Датчик температуры обратной воды			
AI4	Tпом	Датчик температуры в помещении			

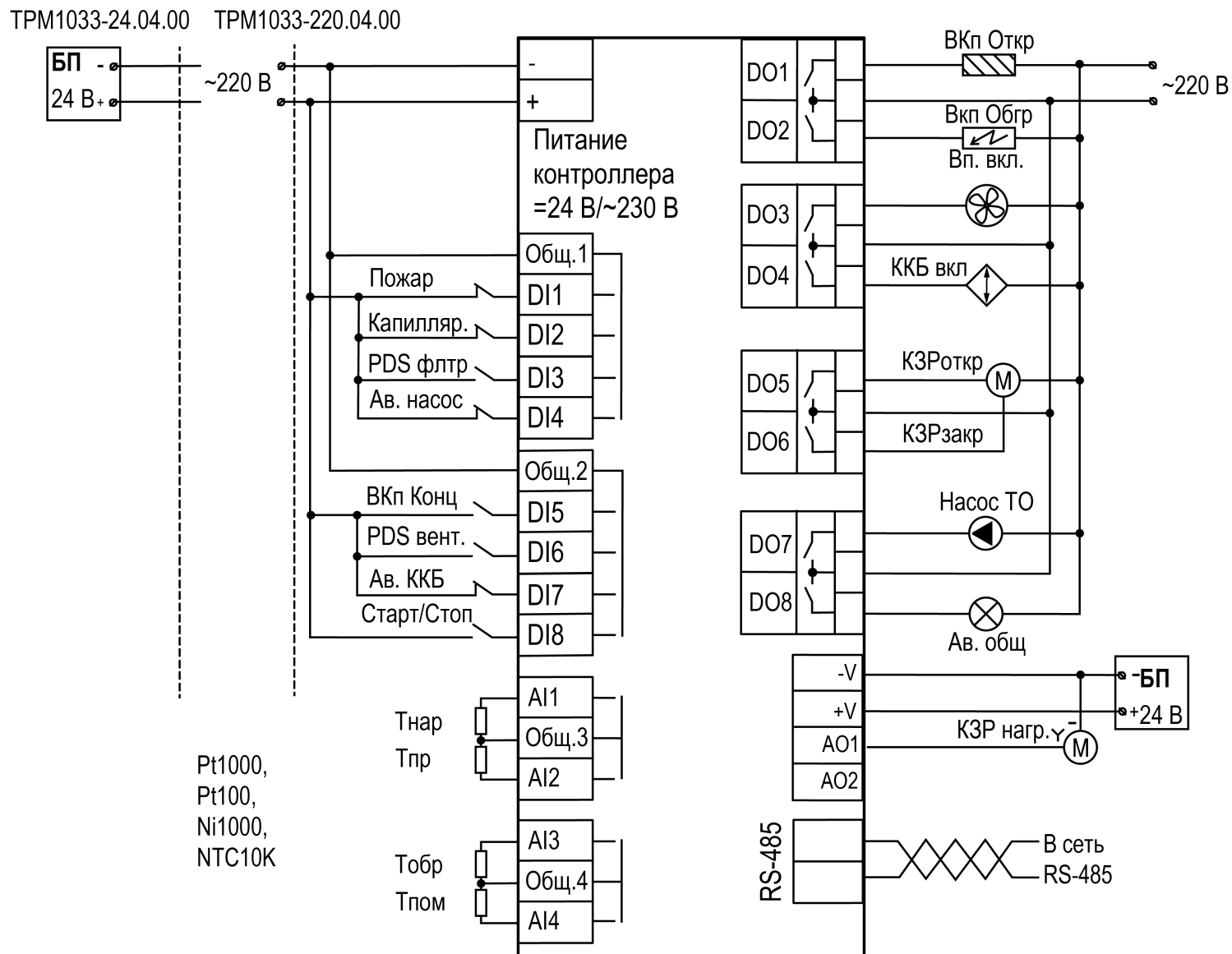


Рисунок 6.8 – Схема подключения Алгоритм 04.00 (Система с водяным калорифером нагрева и фреоновым охладителем)

6.6 Алгоритм 05.00 – с электрическим калорифером нагрева и фреоновым охладителем

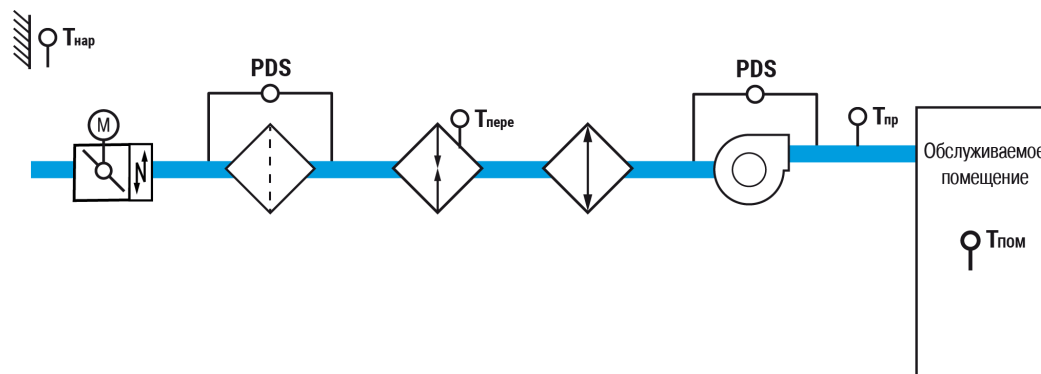


Рисунок 6.9 – Функциональная схема установки

Таблица 6.5 – Перечень входов/выходов

Входы			Выходы		
DI1	Пожар	Дискретный датчик пожара	DO1	ВКп Откр	Открыть приточный воздушный клапан
DI2	Капилляр.	Капиллярный термостат для определения обмерзания калорифера	DO2	Вкп Обгр	Включить обогрев воздушного клапана
DI3	PDS филтр	Датчик перепада давления на воздушном фильтре	DO3	Вп. вкл.	Включить приточный вентилятор
DI4	Ав. насос	Дополнительный контакт автоматического выключателя насоса	DO4	ККБ вкл	Включить ККБ
DI5	ВКп Конц	Концевой выключатель воздушного клапана	DO5	ЭКН Ст.2	Включить вторую ступень калорифера
DI6	PDS вент.	Датчик перепада давления воздуха на вентиляторе	DO6	ЭКН Ст.3	Включить третью ступень калорифера
DI7	Ав. ККБ	Доп. контакт автоматического выключателя ККБ	DO8	Ав. общ	Включить лампу аварии
DI8	Старт/Стоп	Переключатель для ручного запуска/останова системы	AO1	ЭКН Ст.1	Сигнал 0...10 В для управления мощностью первой ступени калорифера
A11	T _{нар}	Датчик температуры наружного воздуха			
A12	T _{пр}	Датчик температуры приточного воздуха			
A14	T _{пом}	Датчик температуры в помещении			

TPM1033-24.05.00 TPM1033-220.05.00

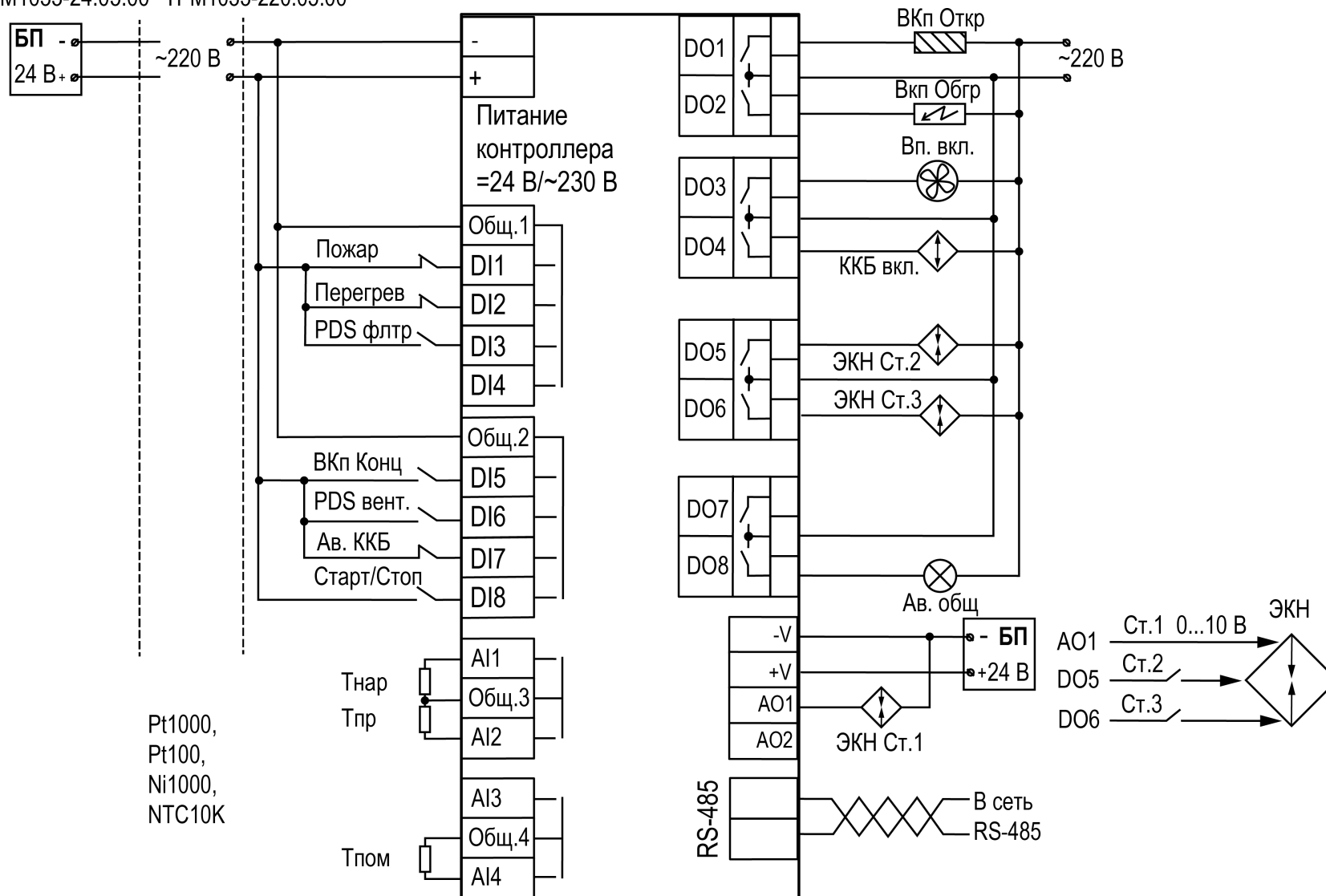


Рисунок 6.10 – Схема подключения Алгоритм 05.00 (Система с электрическим калорифером нагрева и фреоновым охладителем)

6.7 Алгоритм 06.00 – с электрическим калорифером нагрева и водяным охладителем

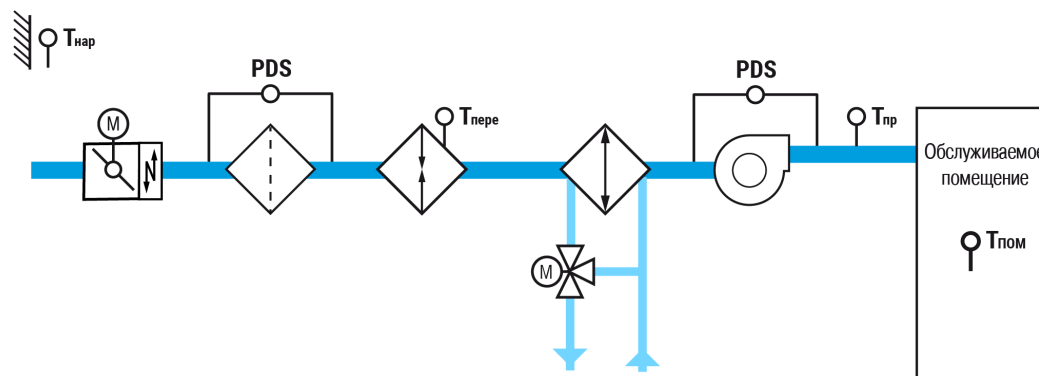


Рисунок 6.11 – Функциональная схема установки

Таблица 6.6 – Перечень входов/выходов

Входы			Выходы		
DI1	Пожар	Дискретный датчик пожара	DO1	ВКп Откр	Открыть приточный воздушный клапан
DI2	Перегрев	Термостат для определения перегрева калорифера	DO2	Вкп Обгр	Включить обогрев воздушного клапана
DI3	PDS филтр	Датчик перепада давления на воздушном фильтре	DO3	Вп. вкл.	Включить приточный вентилятор
DI5	ВКп Конц	Концевой выключатель воздушного клапана	DO4	КЗРоткр	Открыть клапан теплообменника
DI6	PDS вент.	Датчик перепада давления воздуха на вентиляторе	DO5	КЗРзакр	Закрыть клапан теплообменника
DI8	Старт/Стоп	Переключатель для ручного запуска/останова системы	DO6	ЭКН Ст.2	Включить вторую ступень калорифера нагрева
AI1	T _{нар}	Датчик температуры наружного воздуха	DO7	ЭКН Ст.3	Включить третью ступень калорифера нагрева
AI2	T _{пр}	Датчик температуры приточного воздуха	DO8	Ав. общ	Включить лампу аварии
AI4	T _{пом}	Датчик температуры в помещении	AO1	ЭКН Ст.1	Сигнал 0...10 В для управления мощностью первой ступени калорифера нагрева
			AO2	КЗР охл.	Сигнал 0...10 В для управления положением клапана водяного охладителя

TPM1033-24.06.00 TPM1033-220.06.00

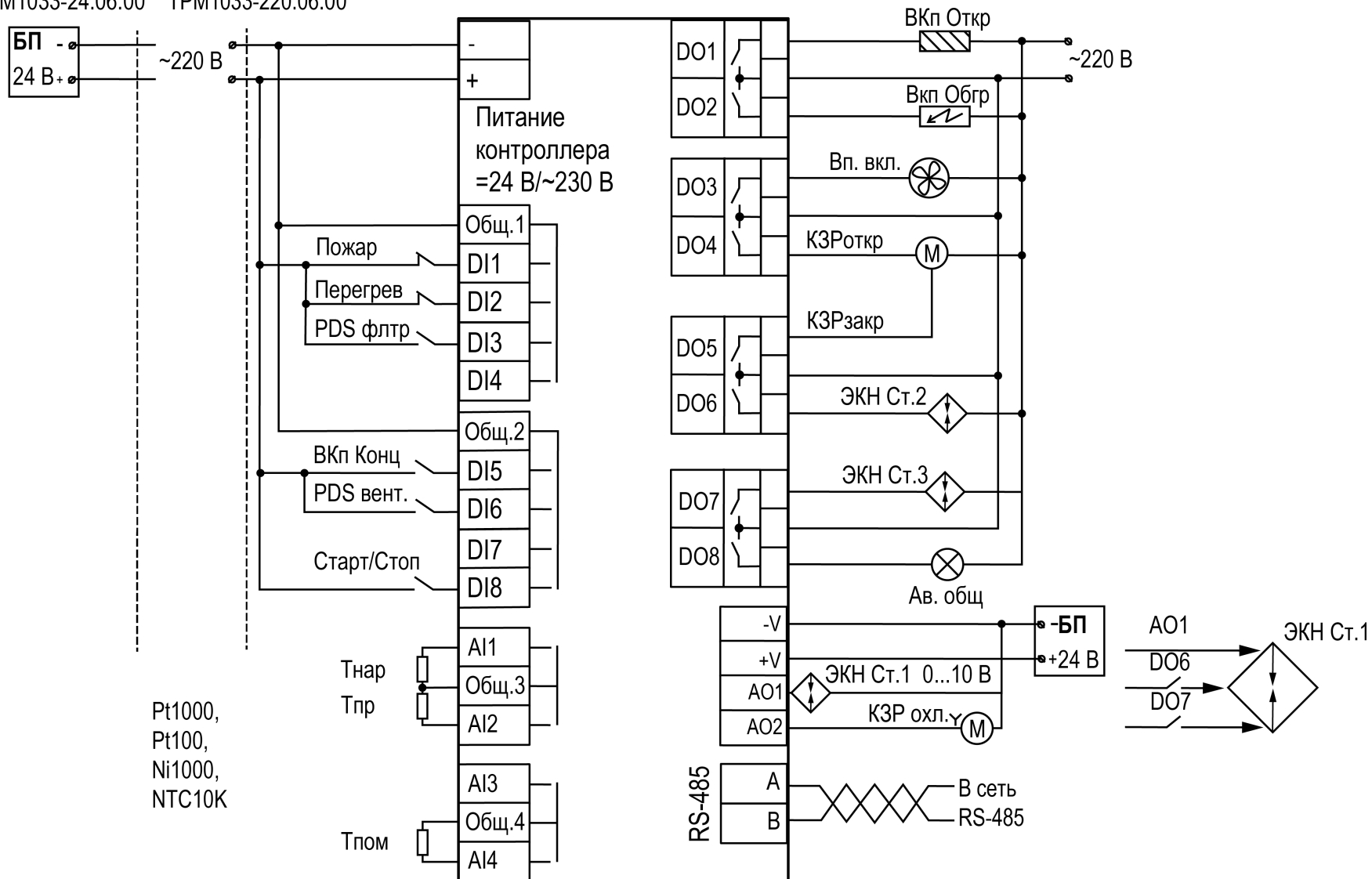


Рисунок 6.12 – Схема подключения Алгоритм 06.00 (Система с электрическим калорифером нагрева и водяным охладителем)

6.8 Алгоритм 01.01 – с водяным калорифером нагрева и резервным вентилятором

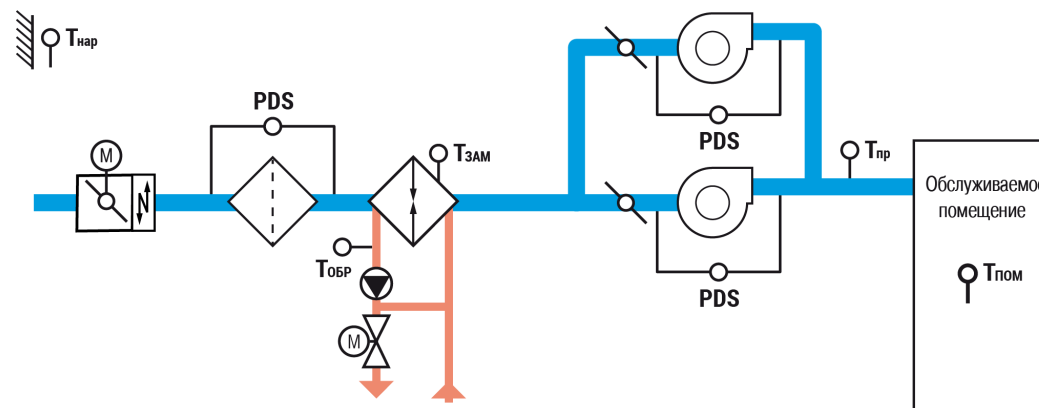


Рисунок 6.13 – Функциональная схема установки

ПРИМЕЧАНИЕ
 Модификации с резервным вентилятором функционируют **только при наличии ПРМ**. Типы питания ТРМ1033 и ПРМ должны совпадать (пример: ТРМ1033-220.01.01 совместим только с ПРМ-220.1).

Таблица 6.7 – Перечень входов/выходов контроллера

Входы			Выходы		
DI1	Пожар	Дискретный датчик пожара	DO1	ВКп Откр	Открыть приточный воздушный клапан
DI2	Капилляр.	Капиллярный термостат для определения обмерзания калорифера	DO2	Вкп Обгр	Включить обогрев воздушного клапана
DI3	PDS флтр	Датчик перепада давления на воздушном фильтре	DO3	Вп1. вкл.	Включить первый вентилятор
DI4	Ав. насос	Дополнительный контакт автоматического выключателя насоса	DO5	КЗРоткр	Открыть клапан теплообменника
DI5	ВКп Конц	Концевой выключатель воздушного клапана	DO6	КЗРзакр	Закреть клапан теплообменника
DI6	PDS Вп1	Датчик перепада давления воздуха на первом вентиляторе	DO7	Насос ТО	Включить насос в контуре теплообменника
DI8	Старт/Стоп	Переключатель для ручного запуска/останова системы	DO8	Ав. общ	Включить лампу аварии
AI1	Tнар	Датчик температуры наружного воздуха	AO1	КЗР нагр.	Сигнал 0...10 В для управления положением клапана водяного калорифера
AI2	Tпр	Датчик температуры приточного воздуха			
AI3	Tобр	Датчик температуры обратной воды			
AI4	Tпом	Датчик температуры в помещении			

Таблица 6.8 – Перечень входов/выходов ПРМ

Входы			Выходы		
DI1	ВК В1 конц.	Концевой выключатель воздушного клапана первого вентилятора	DO1	ВКп В1	Открыть воздушный клапан первого вентилятора
DI2	ВК В2 конц.	Концевой выключатель воздушного клапана второго вентилятора	DO2	ВКп В2	Открыть воздушный клапан второго вентилятора
DI3	PDS Вп2	Датчик перепада давления воздуха на втором вентиляторе	DO3	Вп2. вкл.	Включить второй вентилятор

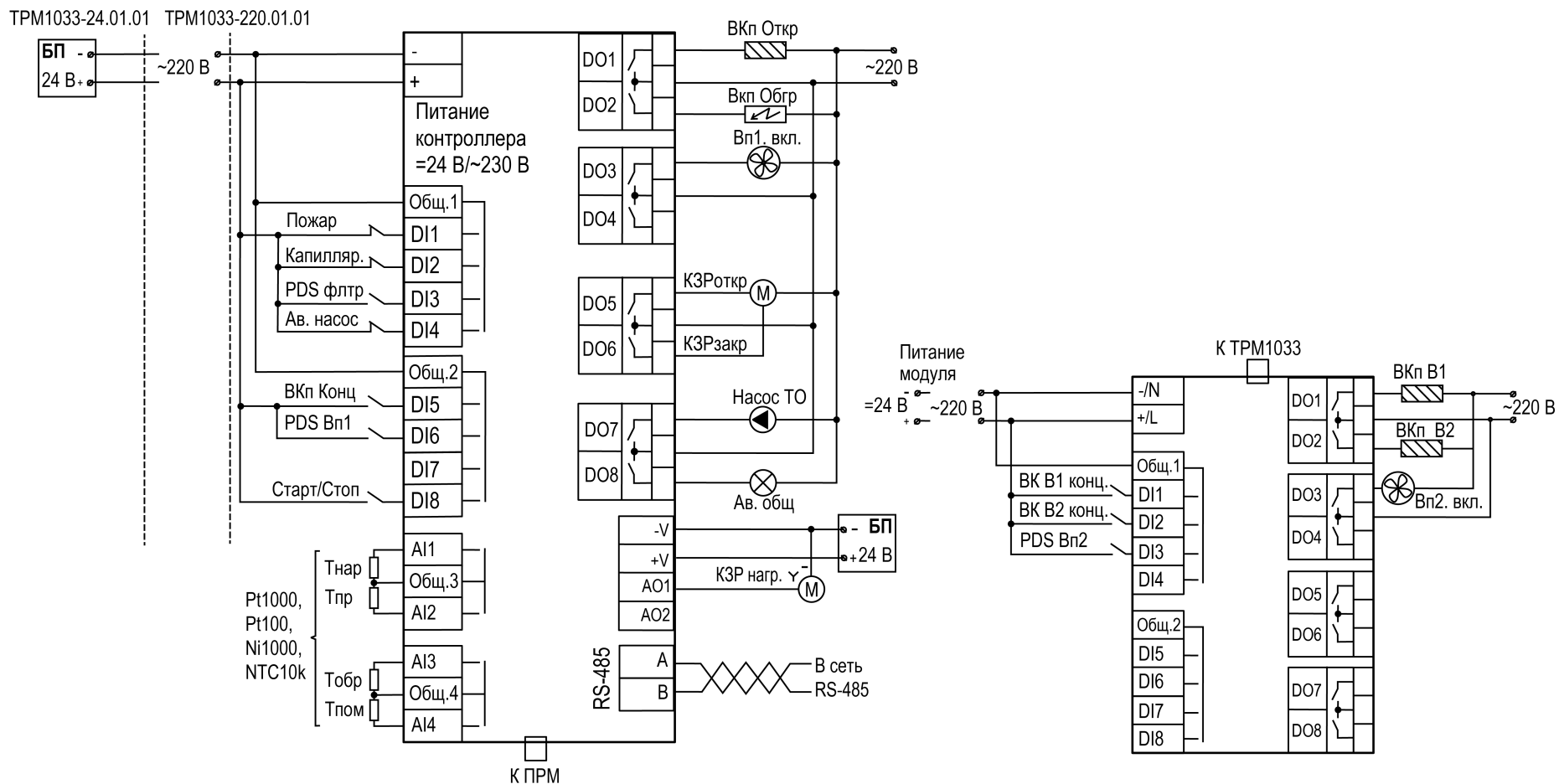


Рисунок 6.14 – Схема подключения Алгоритм 01.01 (Система с водяным калорифером нагрева и резервным вентилятором)

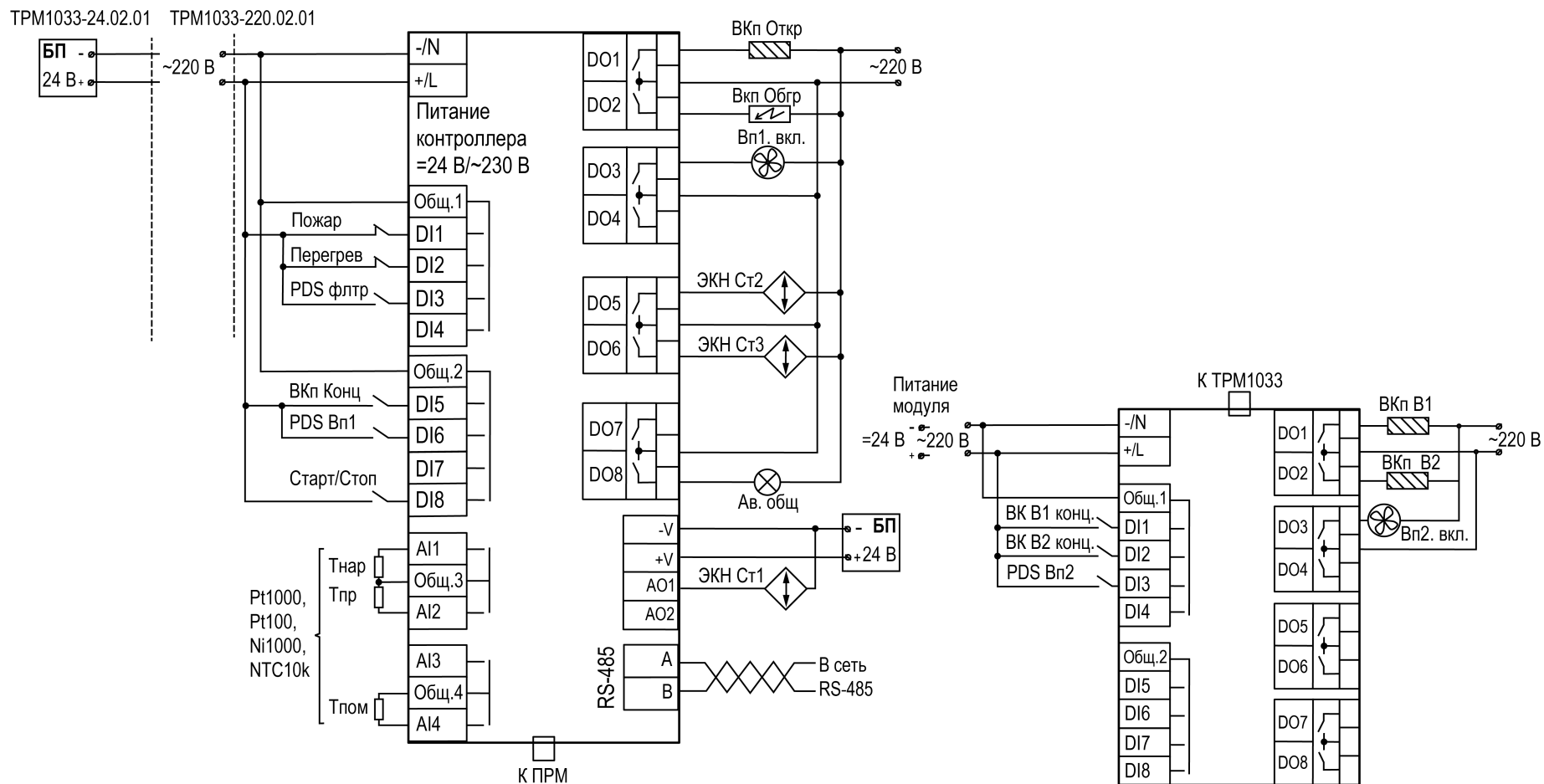


Рисунок 6.16 – Схема подключения Алгоритм 02.01 (Система с электрическим калорифером нагрева и резервным вентилятором)

6.10 Алгоритм 01.02 – с водяным калорифером нагрева и увлажнителем

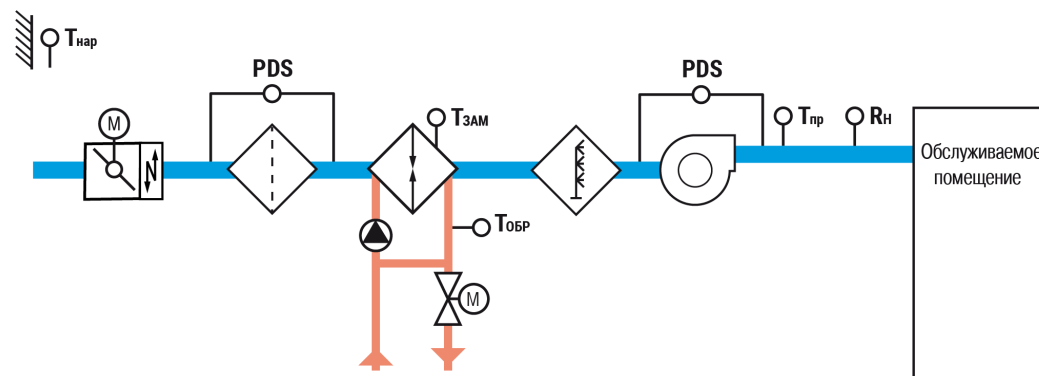


Рисунок 6.17 – Функциональная схема установки

Таблица 6.11 – Перечень входов/выходов

Входы			Выходы		
DI1	Пожар	Дискретный датчик пожара	DO1	ВКп Откр	Открыть приточный воздушный клапан
DI2	Капилляр.	Капиллярный термостат для определения обмерзания калорифера	DO2	Вкп Обгр	Включить обогрев воздушного клапана
DI3	PDS филтр	Датчик перепада давления на воздушном фильтре	DO3	Вп. вкл.	Включить приточный вентилятор
DI4	Ав. насос	Дополнительный контакт автоматического выключателя насоса	DO4	Увлаж. вкл.	Включить увлажнитель
DI5	ВКп Конц	Концевой выключатель воздушного клапана	DO5	КЗРоткр	Открыть клапан теплообменника
DI6	PDS вент.	Датчик перепада давления воздуха на вентиляторе	DO6	КЗРзакр	Закреть клапан теплообменника
DI7	Ав. Увлаж.	Дополнительный контакт автоматического выключателя увлажнителя	DO7	Насос ТО	Включить насос в контуре теплообменника
DI8	Старт/Стоп	Переключатель для ручного запуска/останова системы	DO8	Ав. общ	Включить лампу аварии
AI1	Tнаp	Датчик температуры наружного воздуха	AO1	КЗР нагр.	Сигнал 0...10 В для управления положением клапана водяного калорифера
AI2	Tпр	Датчик температуры приточного воздуха			
AI3	Tобр	Датчик температуры обратной воды			
AI4	Tпом	Датчик температуры в помещении			

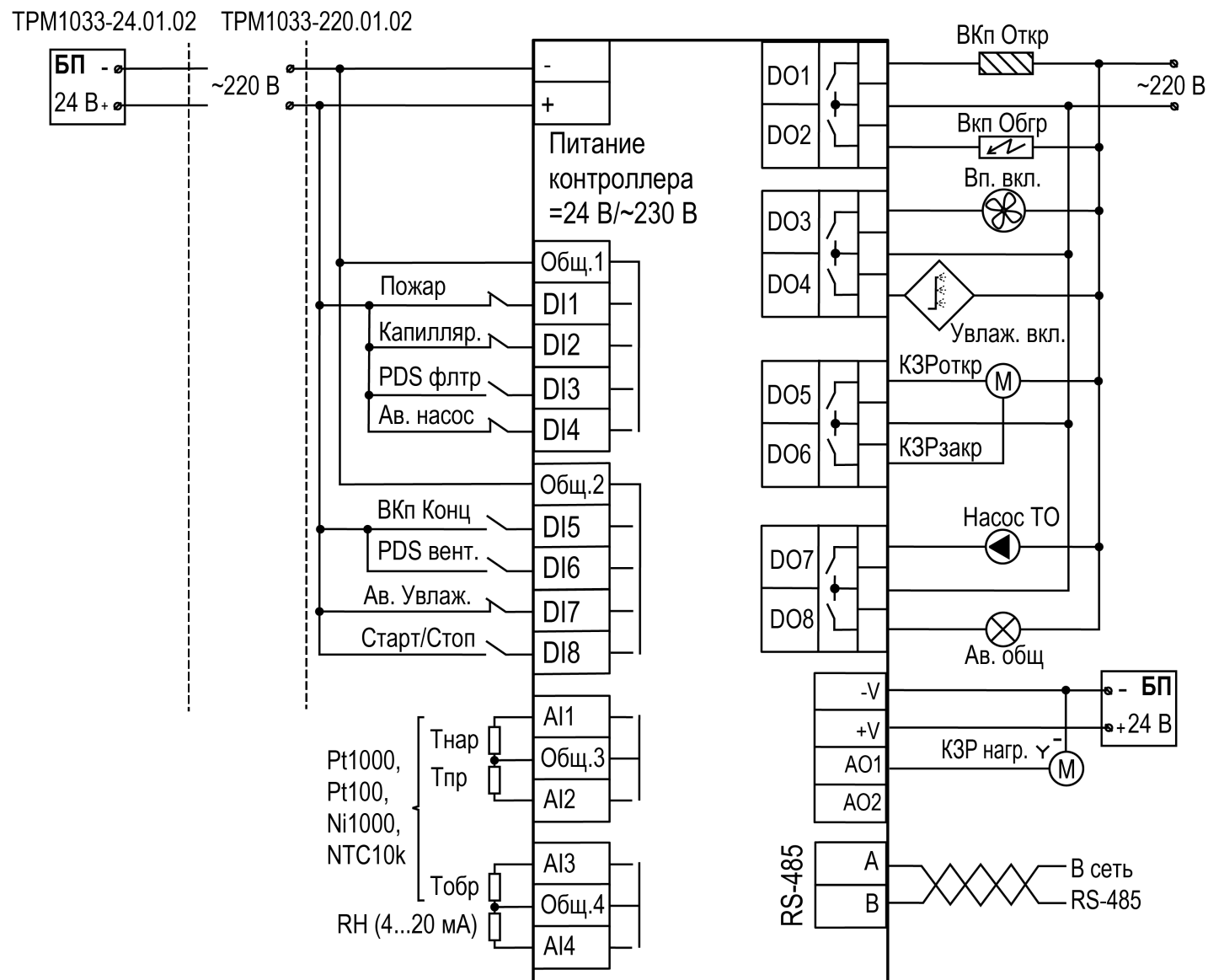


Рисунок 6.18 – Схема подключения Алгоритм 01.02 (Система с водяным калорифером нагрева и увлажнителем)

6.11 Алгоритм 02.02 – с электрическим калорифером нагрева и увлажнителем

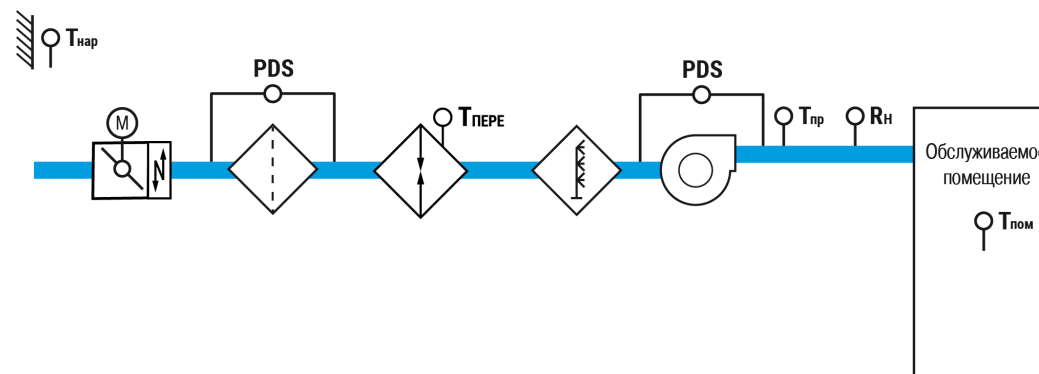


Рисунок 6.19 – Функциональная схема установки

Таблица 6.12 – Перечень входов/выходов

Входы			Выходы		
DI1	Пожар	Дискретный датчик пожара	DO1	ВКп Откр	Открыть приточный воздушный клапан
DI2	Перегрев	Термостат для определения перегрева калорифера	DO2	Вкп Обгр	Включить обогрев воздушного клапана
DI3	PDS филтр	Датчик перепада давления на воздушном фильтре	DO3	Вп. вкл.	Включить приточный вентилятор
DI5	ВКп Конц	Концевой выключатель воздушного клапана	DO4	Увлаж. вкл.	Включить увлажнитель
DI6	PDS вент.	Датчик перепада давления воздуха на вентиляторе	DO5	ЭКН Ст.2	Включить вторую ступень калорифера
DI7	Ав. Увлаж.	Дополнительный контакт автоматического выключателя увлажнителя	DO6	ЭКН Ст.3	Включить третью ступень калорифера
DI8	Старт/Стоп	Переключатель для ручного запуска/останова системы	DO8	Ав. общ	Включить лампу аварии
AI1	T _{нар}	Датчик температуры наружного воздуха	AO1	ЭКН Ст.1	Сигнал 0...10 В для управления мощностью первой ступени калорифера
AI2	T _{пр}	Датчик температуры приточного воздуха			
AI4	T _{пом}	Датчик температуры в помещении			

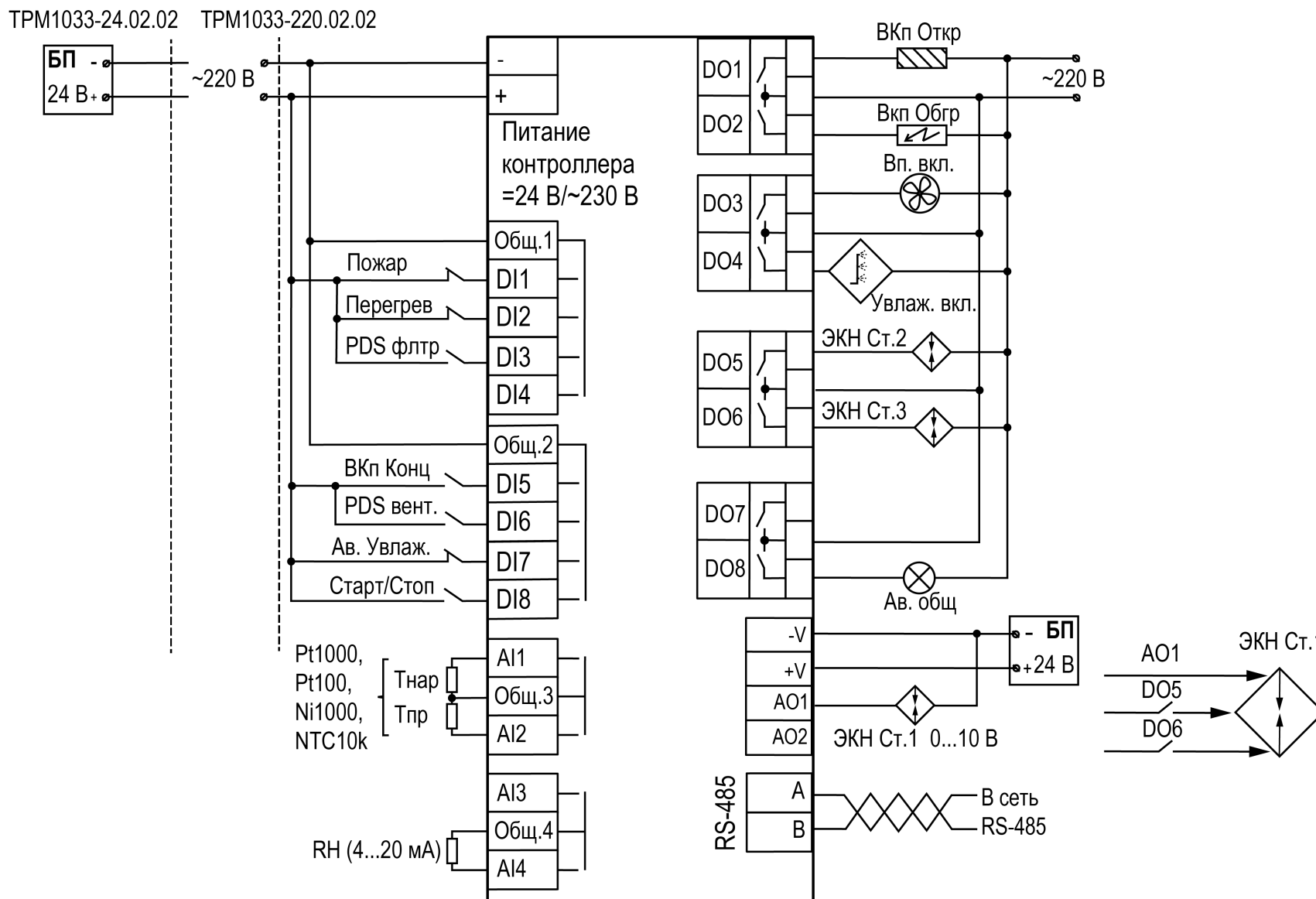


Рисунок 6.20 – Схема подключения Алгоритм 02.02 (Система с электрическим калорифером нагрева и увлажнителем)

6.12 Алгоритм 21.00 – с водяным калорифером нагрева и рециркуляцией

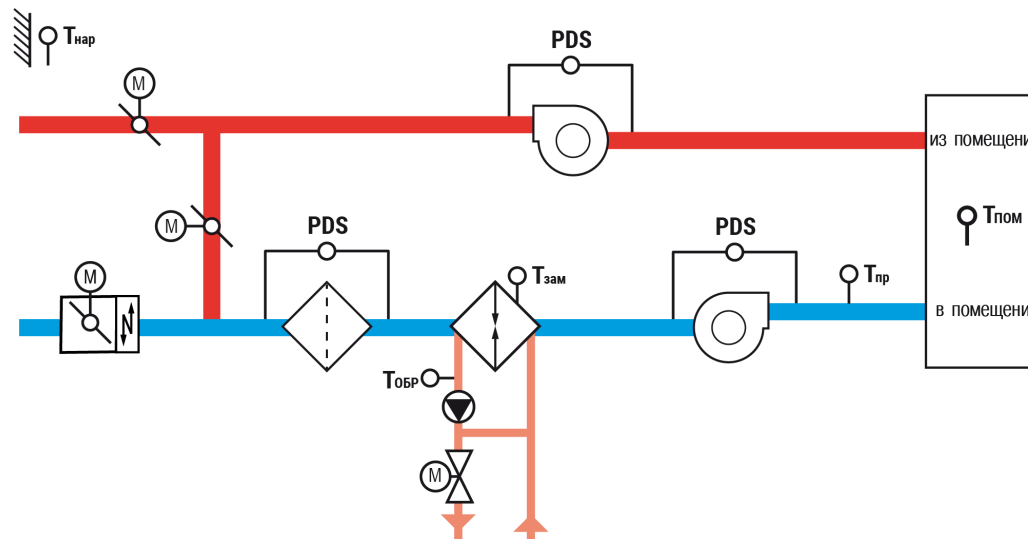


Рисунок 6.21 – Функциональная схема установки

Таблица 6.13 – Перечень входов/выходов

Входы			Выходы		
DI1	Пожар	Дискретный датчик пожара	DO2	Вкл Обгр	Включить обогрев воздушного клапана
DI2	Капилляр.	Капиллярный термостат для определения обмерзания калорифера	DO3	Вп. вкл.	Включить приточный вентилятор
DI3	PDS флтр	Датчик перепада давления на воздушном фильтре	DO4	Вв. вкл.	Включить вытяжной вентилятор
DI4	Ав. насос	Дополнительный контакт автоматического выключателя насоса	DO5	КЗРоткр	Открыть клапан теплообменника
DI6	PDS вп.	Датчик перепада давления воздуха на приточном вентиляторе	DO6	КЗРзакр	Закрыть клапан теплообменника
DI7	PDS вв.	Датчик перепада давления воздуха на вытяжном вентиляторе	DO7	Насос ТО	Включить насос в контуре теплообменника
DI8	Старт/Стоп	Переключатель для ручного запуска/останова системы	DO8	Ав. общ	Включить лампу аварии
AI1	Tнар	Датчик температуры наружного воздуха	AO1	КЗР нагр.	Сигнал 0...10 В для управления положением клапана водяного калорифера
AI2	Tпр	Датчик температуры приточного воздуха	AO2	ВКп, ВКр и ВКв	Сигнал 0...10 В для управления положением воздушных клапанов притока, рециркуляции и вытяжки
AI3	Тобр	Датчик температуры обратной воды			
AI4	Tпом	Датчик температуры в помещении			

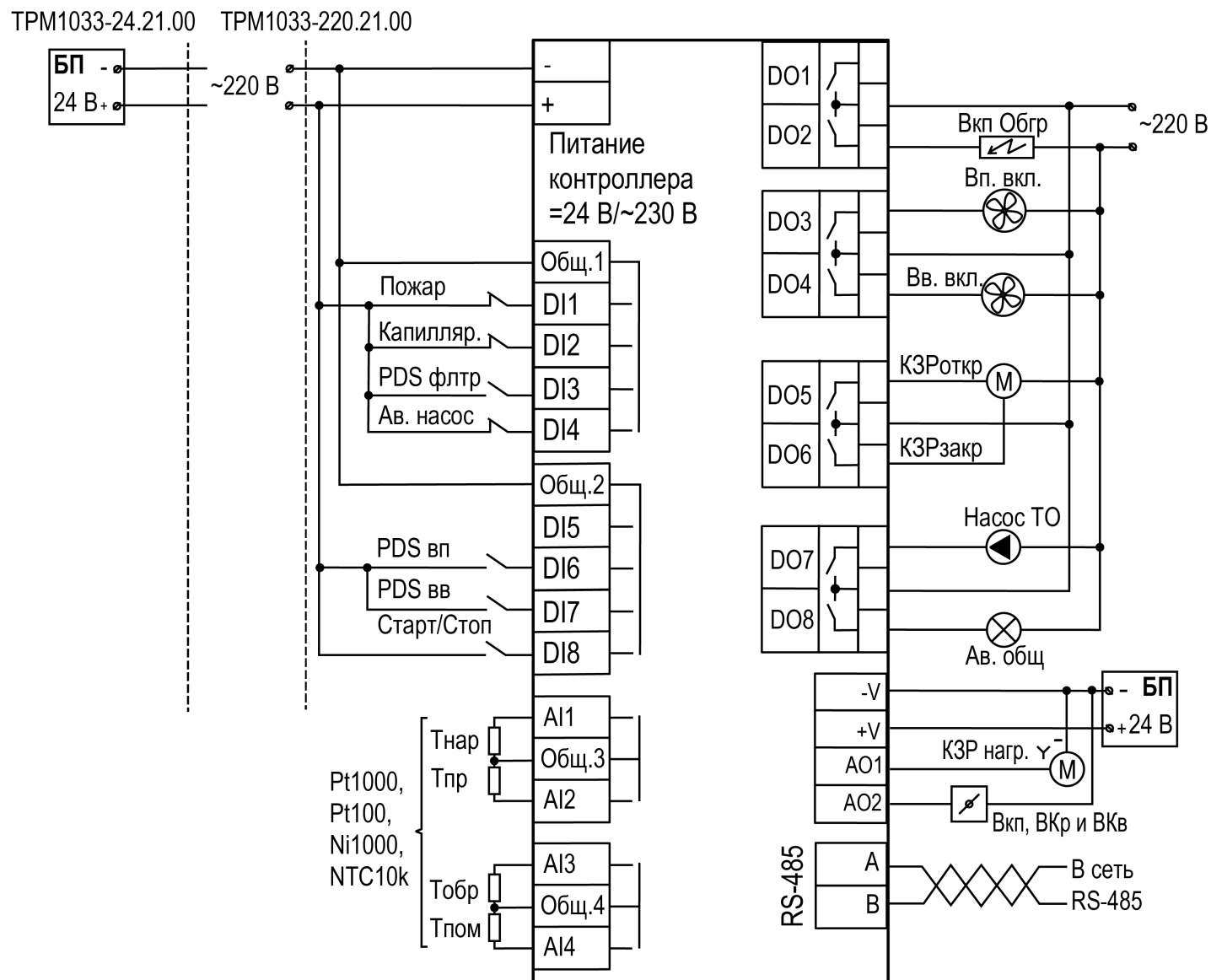


Рисунок 6.22 – Схема подключения Алгоритм 21.00 (Система с водяным калорифером нагрева и рециркуляцией)

6.13 Алгоритм 22.00 – с электрическим калорифером нагрева и рециркуляцией

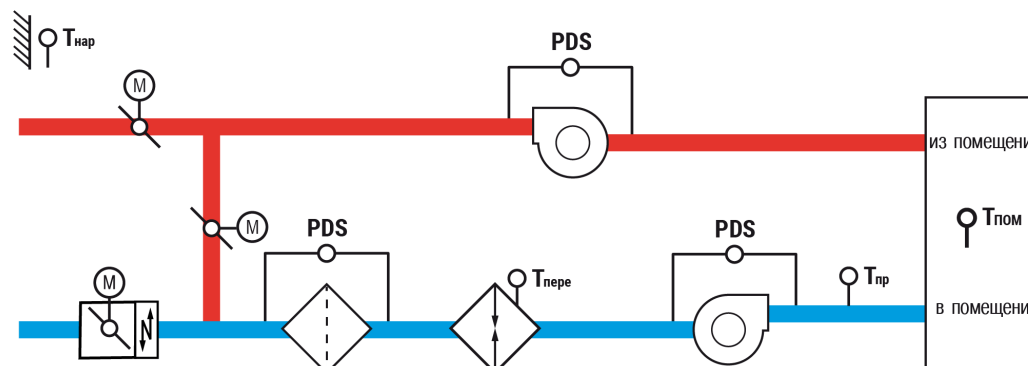


Рисунок 6.23 – Функциональная схема установки

Таблица 6.14 – Перечень входов/выходов

Входы			Выходы		
DI1	Пожар	Дискретный датчик пожара	DO2	Вкл Обгр	Включить обогрев воздушного клапана
DI2	Перегрев	Термостат для определения перегрева калорифера	DO3	Вп. вкл.	Включить приточный вентилятор
DI3	PDS флтр	Датчик перепада давления на воздушном фильтре	DO4	Вв. вкл.	Включить вытяжной вентилятор
DI6	PDS вп.	Датчик перепада давления воздуха на приточном вентиляторе	DO5	ЭКН Ст.2	Включить вторую ступень калорифера
DI7	PDS вв.	Датчик перепада давления воздуха на вытяжном вентиляторе	DO6	ЭКН Ст.3	Включить третью ступень калорифера
DI8	Старт/Стоп	Переключатель для ручного запуска/останова системы	DO8	Ав. общ	Включить лампу аварии
AI1	T _{нар}	Датчик температуры наружного воздуха	AO1	ЭКН Ст.1	Сигнал 0...10 В для управления мощностью первой ступени калорифера
AI2	T _{пр}	Датчик температуры приточного воздуха	AO2	ВКп, ВКр и ВКв	Сигнал 0...10 В для управления положением воздушных клапанов притока, рециркуляции и вытяжки
AI4	T _{пом}	Датчик температуры в помещении			

TPM1033-24.22.00 TPM1033-220.22.00

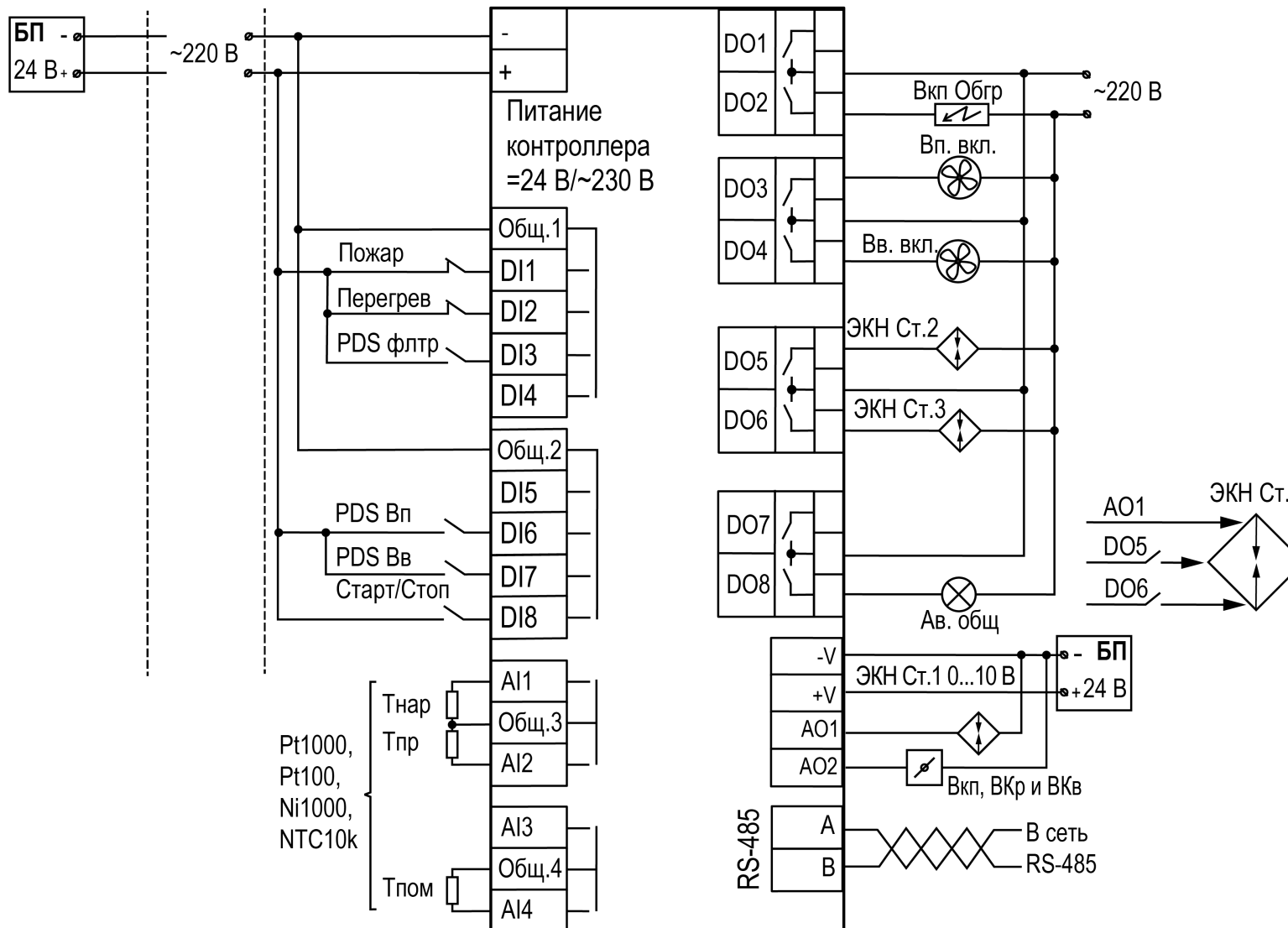


Рисунок 6.24 – Схема подключения Алгоритм 22.00 (Система с электрическим калорифером нагрева и рециркуляцией)

6.14 Алгоритм 31.00 – с водяным калорифером нагрева и рекуператором

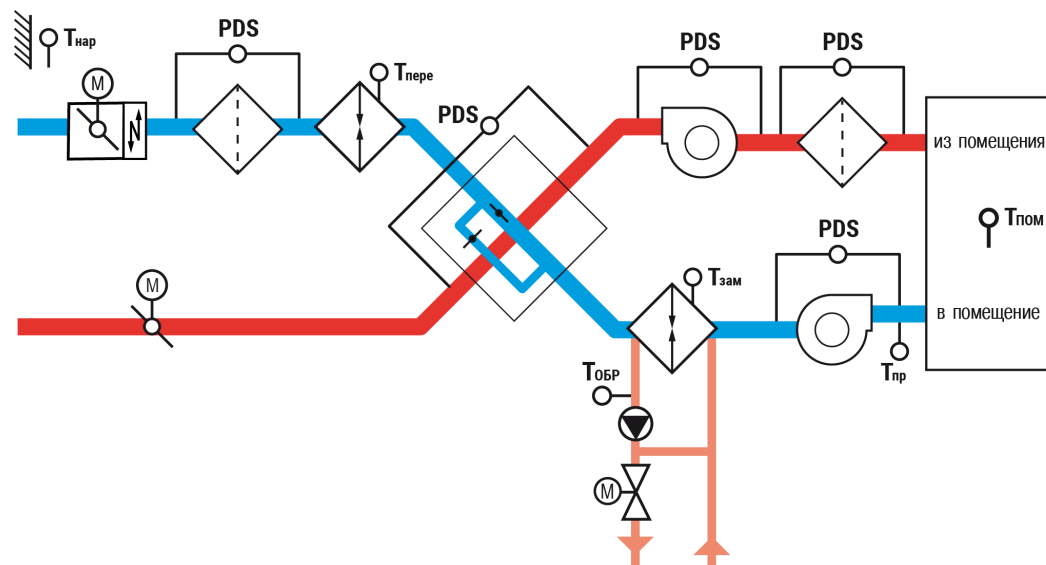


Рисунок 6.25 – Функциональная схема установки с пластинчатым рекуператором

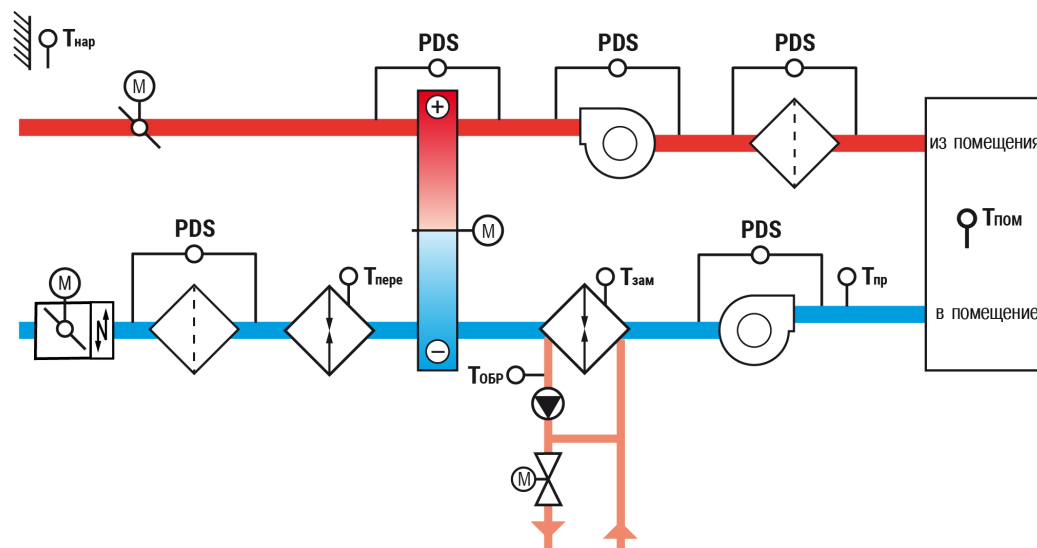


Рисунок 6.26 – Функциональная схема установки с роторным рекуператором

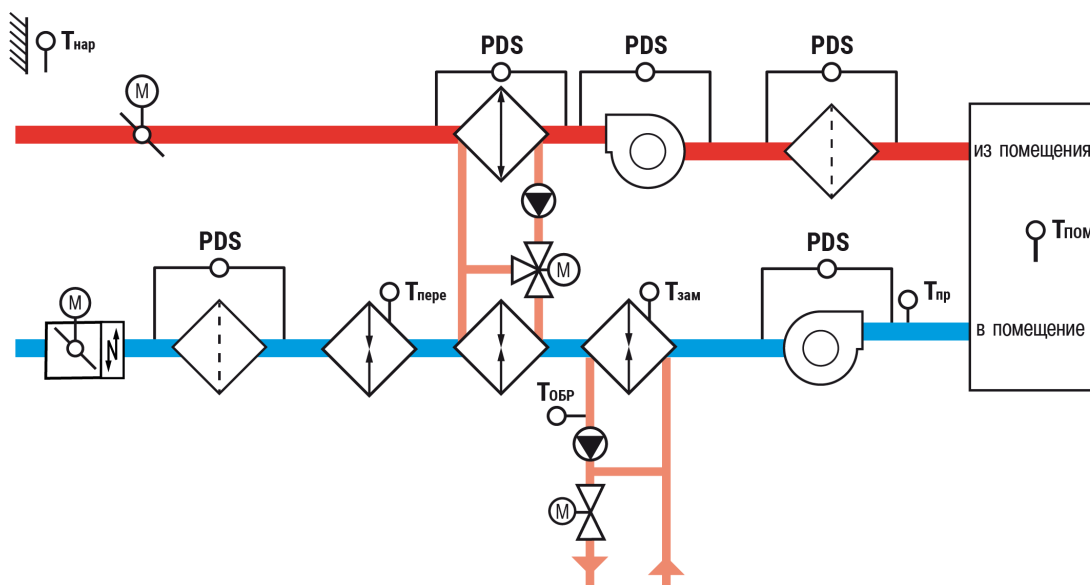


Рисунок 6.27 – Функциональная схема установки с гликолевым рекуператором

**ПРИМЕЧАНИЕ**

Для модификаций с рекуператором приобрести модуль ПРМ следует, если требуются функции:

1. Контроль Открытия/Закрытия воздушных заслонок.
2. Контроль аварии рекуператора (сигнал с автоматического выключателя).
3. Управление ТЭН предварительного нагрева воздуха перед рекуператором.
4. Управление ТЭН обогрева приточного воздушного клапана.
5. Сигнал общей аварии (лампочка).

Типы питания ТРМ1033 и ПРМ должны совпадать (пример: ТРМ1033-220.31.00 совместим только с ПРМ-220.1).

Таблица 6.15 – Перечень входов/выходов контроллера

Входы			Выходы		
DI1	Пожар	Дискретный датчик пожара	DO1	ВКл Откр	Открыть приточный воздушный клапан
DI2	Капилляр.	Капиллярный термостат для определения обмерзания калорифера	DO2	ВКв Откр	Открыть вытяжной воздушный клапан
DI3	PDS флтр	Датчик перепада давления на воздушном фильтре	DO3	Вп. вкл.	Включить приточный вентилятор
DI4	Ав. насос	Дополнительный контакт автоматического выключателя насоса	DO4	Вв. вкл.	Включить вытяжной вентилятор
DI5	PDS вв.	Датчик перепада давления воздуха на вытяжном вентиляторе	DO5	КЗРоткр	Открыть клапан теплообменника
DI6	PDS вп.	Датчик перепада давления воздуха на приточном вентиляторе	DO6	КЗРзакр	Закрыть клапан теплообменника
DI7	PDS Рекуп	Датчик перепада давления воздуха на рекуператоре	DO7	Насос ТО	Включить насос в контуре теплообменника
DI8	Старт/Стоп	Переключатель для ручного запуска/останова системы	DO8	Рекуп. вкл.	Включить элемент рекуператора: насос для гликолевого, привод для роторного, байпас для пластинчатого

Продолжение таблицы 6.15

AI1	Тнар	Датчик температуры наружного воздуха	АО1	КЗР нагр.	Сигнал 0...10 В для управления положением клапана водяного калорифера
AI2	Тпр	Датчик температуры приточного воздуха	АО2	Рекуп.	Сигнал 0...10 В для управления рекуператором
AI3	Тобр	Датчик температуры обратной воды			
AI4	Тпом	Датчик температуры в помещении			

Таблица 6.16 – Перечень входов/выходов ПРМ

Входы			Выходы		
DI1	ВКп. конц.	Концевой выключатель воздушного клапана притока	DO5	ВКп. Обгр.	Включить обогрев воздушного клапана притока
DI2	ВКв. конц.	Концевой выключатель воздушного клапана вытяжки	DO6	Ав. Общ.	Включить лампу аварии
DI6	Ав. рекуп	Доп. контакт автоматического выключателя насоса (для гликолевого рекуператора)/электропривода (для роторного рекуператора)	DO7	ПН Вкл.	Включить предварительный нагрев воздуха перед рекуператором
DI7	ПН. Перег	Термостат для определения перегрева ТЭН предварительного нагрева			
DI8	ПН. Конт	Дополнительный контакт контактора ТЭН предварительного нагрева			

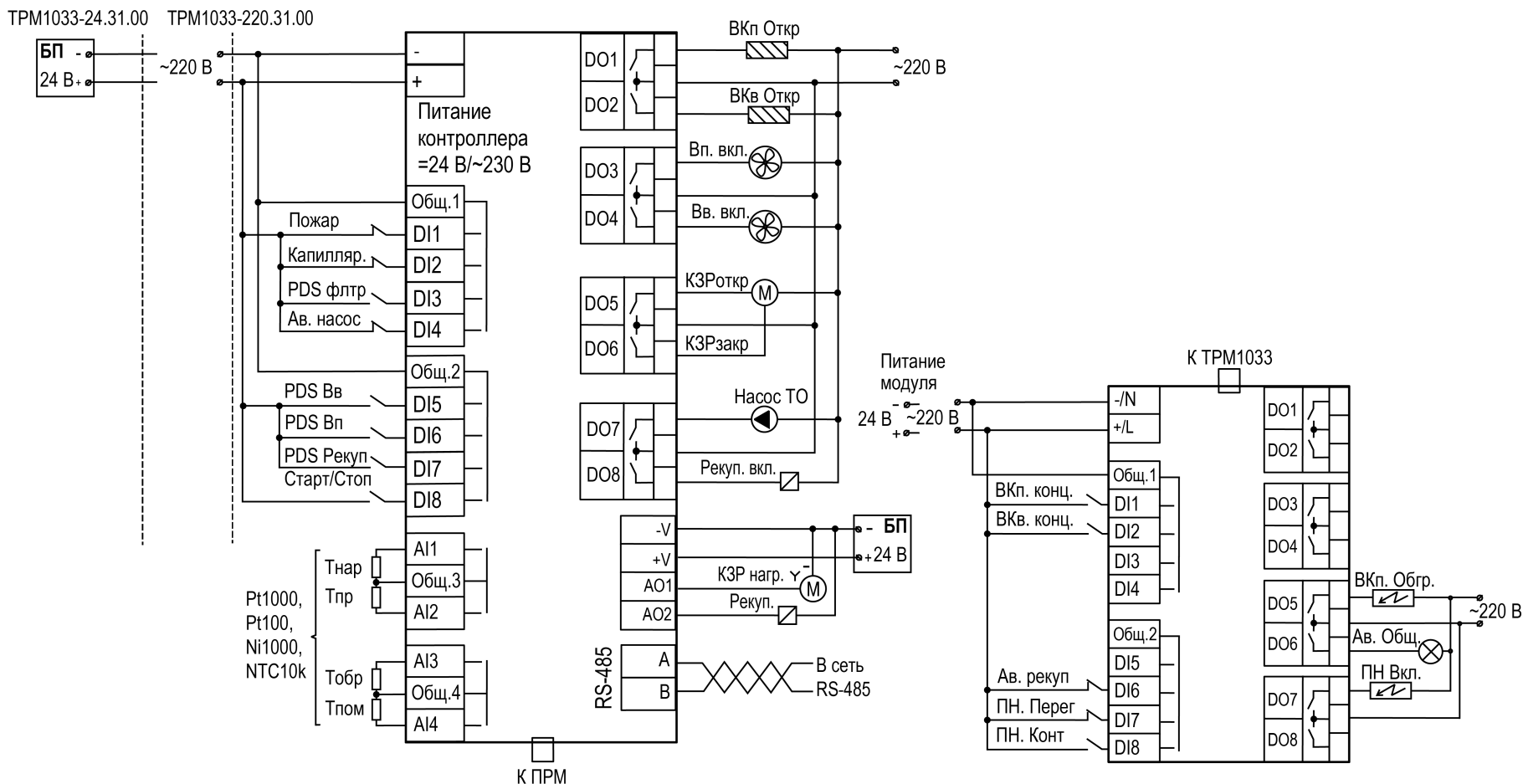


Рисунок 6.28 – Схема подключения Алгоритм 31.00 (Система с водяным калорифером нагрева и рекуператором)

6.15 Алгоритм 32.00 – с электрическим калорифером нагрева и рекуператором

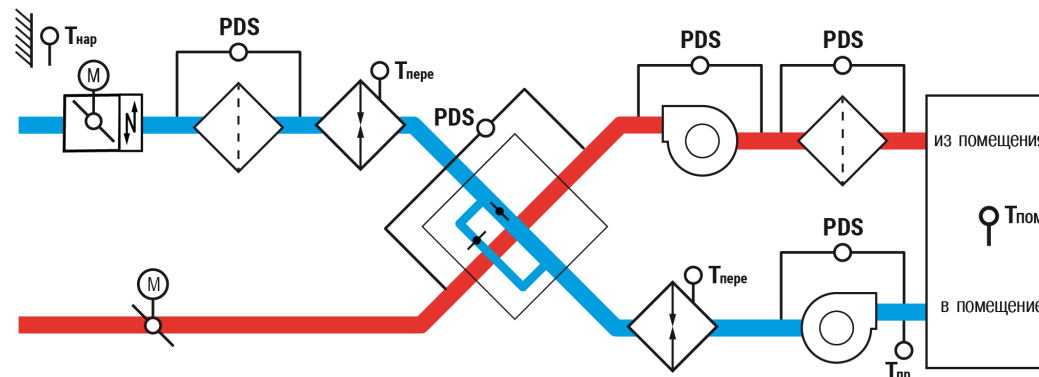


Рисунок 6.29 – Функциональная схема установки с пластинчатым рекуператором

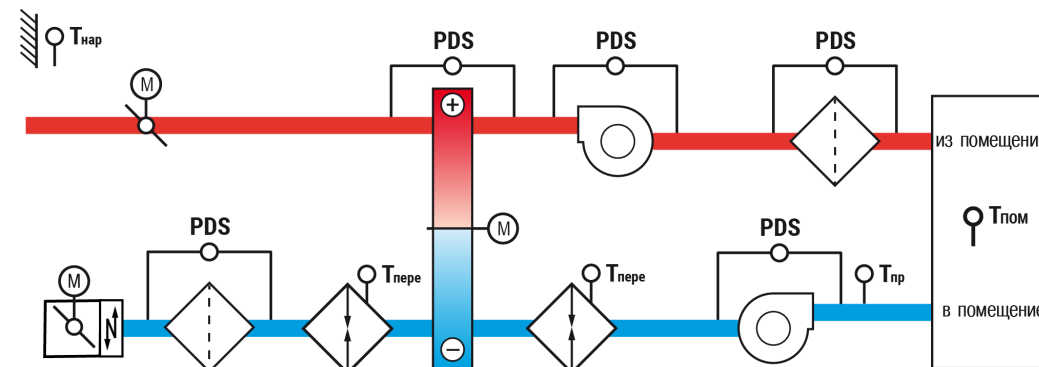


Рисунок 6.30 – Функциональная схема установки с роторным рекуператором

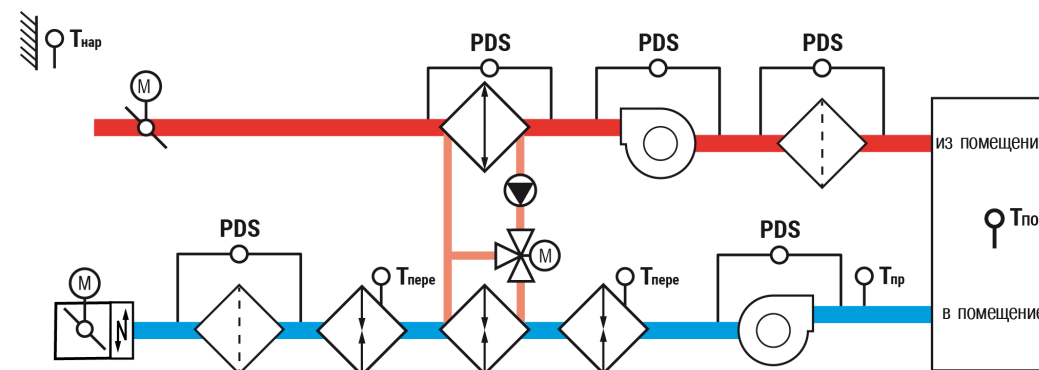


Рисунок 6.31 – Функциональная схема установки с гликолевым рекуператором

**ПРИМЕЧАНИЕ**

Для модификаций с рекуператором приобретать модуль ПРМ следует, если требуются функции:

1. Контроль Открытия/Закрытия воздушных заслонок.
2. Контроль аварии рекуператора (сигнал с автоматического выключателя).
3. Управление ТЭН предварительного нагрева воздуха перед рекуператором.
4. Управление ТЭН обогрева приточного воздушного клапана.
5. Сигнал общей аварии (лампочка).

Типы питания ТРМ1033 и ПРМ должны совпадать (пример: ТРМ1033-220.32.00 совместим только с ПРМ-220.1).

Таблица 6.17 – Перечень входов/выходов контроллера

Входы			Выходы		
DI1	Пожар	Дискретный датчик пожара	DO1	ВКп Откр	Открыть приточный воздушный клапан
DI2	Перегрев	Термостат для определения перегрева калорифера	DO2	ВКв Откр	Открыть вытяжной воздушный клапан
DI3	PDS флтр	Датчик перепада давления на воздушном фильтре	DO3	Вп. вкл.	Включить приточный вентилятор
DI5	PDS вв.	Датчик перепада давления воздуха на вытяжном вентиляторе	DO4	Вв. вкл.	Включить вытяжной вентилятор
DI6	PDS вп.	Датчик перепада давления воздуха на приточном вентиляторе	DO5	ЭКН Ст.2	Включить вторую ступень калорифера
DI7	PDS рекуп.	Датчик перепада давления воздуха на рекуператоре	DO6	ЭКН Ст.3	Включить третью ступень калорифера
DI8	Старт/Стоп	Переключатель для ручного запуска/останова системы	DO8	Рекуп. вкл.	Включить элемент рекуператора: насос для гликолевого, привод для роторного, байпас для пластинчатого
AI1	Тнар	Датчик температуры наружного воздуха	AO1	ЭКН Ст.1	Сигнал 0...10 В для управления мощностью первой ступени калорифера
AI2	Тпр	Датчик температуры приточного воздуха	AO2	Рекуп.	Сигнал 0...10 В для управления рекуператором
AI4	Тпом	Датчик температуры в помещении			

Таблица 6.18 – Перечень входов/выходов ПРМ

Входы			Выходы		
DI1	ВКп. конц.	Концевой выключатель воздушного клапана притока	DO5	ВКп Обгр.	Включить обогрев воздушного клапана притока
DI2	ВКв. конц.	Концевой выключатель воздушного клапана вытяжки	DO6	Ав. общ	Включить лампу аварии
DI6	Ав. рекуп	Доп. контакт автоматического выключателя насоса (для гликолевого рекуператора)/электропривода (для роторного рекуператора)	DO7	ПН Вкл.	Включить предварительный нагрев воздуха перед рекуператором
DI7	ПН. Перег	Термостат для определения перегрева ТЭН предварительного нагрева			
DI8	ПН. Конт	Доп. контакт контактора ТЭН предварительного нагрева			

TRM1033-24.32.00 TRM1033-220.32.00

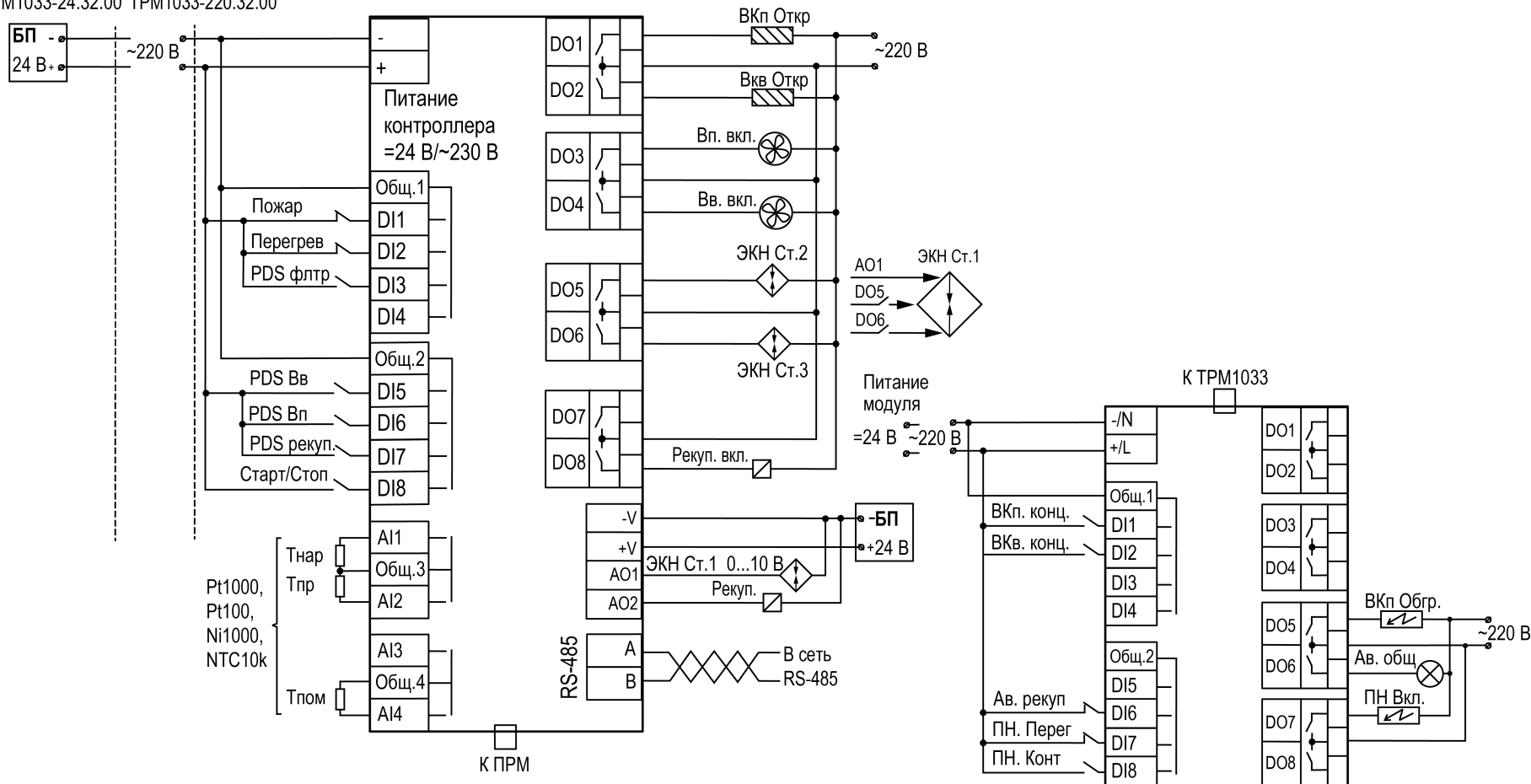


Рисунок 6.32 – Схема подключения Алгоритм 32.00 (Система с электрическим калорифером нагрева и рекуператором)

7 Последовательность ввода в эксплуатацию

Для ввода в эксплуатацию следует:

1. Подключить прибор к источнику питания.



ВНИМАНИЕ

Перед подачей питания на прибор следует проверить правильность подключения напряжения питания и его уровень.

Для приборов с питанием от постоянного напряжения:

- при напряжении ниже 19 В работа прибора не гарантируется (прибор прекращает функционировать, однако, из строя не выходит);
 - при превышении напряжения питания до уровня 30 В возможен выход прибора из строя.
2. Подключить входные/ выходные цепи (см. [раздел 5.3](#)) и, если необходимо, подключить модуль расширения ПРМ-1 согласно схеме установленного алгоритма (см. [разделы 6.2 — 6.15](#)). Модуль ПРМ-1 в предварительной настройке не нуждается.
 3. Подать питание на прибор.
 4. Проверить корректность работы подключенных устройств (см. [раздел 9.4](#)).
 5. Снять питание.

8 Индикация и управление

8.1 Основные элементы управления

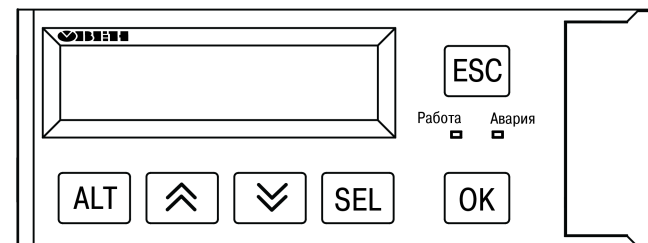


Рисунок 8.1 – Лицевая панель прибора

Таблица 8.1 – Назначение кнопок

Кнопка	Назначение
	Смещение видимой области вверх или вниз. Перемещение по пунктам меню
	Применяется в комбинациях с другими кнопками. При удержании более 6 секунд — переход в системное меню
	Выбор параметра
	Сохранение измененного значения
	Выход/отмена. При удержании более 6 секунд выход из системного меню. Возврат на Главный экран
	Переход с Главного экрана» в меню. Перемещение по экрану
	Переход в меню Аварии
	Изменение редактируемого разряда (выше или ниже)

Таблица 8.2 – Назначение светодиодов

Режим	Светодиод «Работа»	Светодиод «Авария»
Дежурный режим	—	—
Рабочий режим	Светится	—
Тест Вх/Вых	—	Мигает
Авария	—	Светится

На лицевой панели прибора расположены элементы индикации и управления (см. [рисунок 8.1](#)):

- двухстрочный 16-разрядный ЖКИ;

- два светодиода;
- шесть кнопок.

**ПРЕДУПРЕЖДЕНИЕ**

Доступ к некоторым пунктам меню защищен паролем. Значение паролей настраивается (**Секретность/Пароль**). Если значение **0**, то ввод пароля отключен (по умолчанию отключен).

Для редактирования значений следует:

1. С помощью кнопки **SEL** выбрать нужный параметр (выбранный параметр начинает мигать).
2. С помощью кнопок **▲** и **▼** установить нужное значение. Во время работы с числовыми параметрами комбинация кнопок **ALT** + **▲**/**▼** меняет редактируемый разряд.
3. Возможные варианты действия с измененным значением:
 - для сохранения следует нажать кнопку **OK**;
 - для сохранения и перехода к следующему параметру следует нажать **SEL**.
4. Для отмены введенного значения следует нажать **ESC**.

8.2 Главный экран**ПРЕДУПРЕЖДЕНИЕ**

Здесь и далее приведены данные всех модификаций. В зависимости от применяемого алгоритма, некоторые экраны и пункты могут отсутствовать.

На главном экране отображается следующая информация:

Экран	Описание	Диапазон
ДежРеж Прит: 24,5	Текущее состояние системы	ДежРеж, ПрогВК, ПрогТО, РеПрог, ПадУст, Продув, Работа, Авария, ТестIO
	Название температуры по которой осуществляется регулирование	Прит, Пом
	Текущее значение температуры по которой осуществляется регулирование	
Лето Уст: 25,0	Текущий сезон	
	Наличие корректировок уставки	Уст, УстК
	Текущее значение уставки	
Управление: Стоп	Переключения режимов «Старт»/«Стоп»	Стоп, Пуск
Темп: Уст: Тек:		
Прит: 25,0 24,5	Текущая уставка температуры приточного воздуха (после всех корректировок)	0...99
	Температура приточного воздуха	-100...495
Обр: 60,3 63,4	Уставка температуры обратной воды	0...150
	Температура обратной воды	0...150
Пом: 25,0 21,6	Уставка температуры воздуха в помещении	0...99
	Температура воздуха в помещении	-100...495
Нар: -10,5	Температура наружного воздуха	
РН: 50,0 75,0	Уставка влажности приточного воздуха	30...80
	Влажность приточного воздуха	
ВКп: Закр/Прогрив	Текущее положение воздушного клапана	Закр, Откр
	Наличие обогрева воздушного клапана	Обогрев
ВКв: Закр/Прогрив	Текущее положение воздушного клапана	Закр, Откр
Вп: Стоп/Перепад	Текущее состояние приточного вентилятора	Стоп, Пуск
	Наличие перепада давления на приточном вентиляторе	Перепад

Экран	Описание	Диапазон
Вв: Стоп	Текущее состояние вытяжного вентилятора	Стоп, Пуск
	Наличие перепада давления на вытяжном вентиляторе	Перепад
Вп1	Текущее состояние приточного вентилятора 1	Стоп, Пуск
Вп2	Текущее состояние приточного вентилятора 2	Стоп, Пуск
Вп1: Перепад	Наличие перепада давления на приточном вентиляторе 1	Перепад
Вп2: Перепад	Наличие перепада давления на приточном вентиляторе 2	
КЭР Нагрв: 0,00	Процент открытия клапана теплообменника	0...100
КЭР Охл-е: 0,00	Процент открытия клапана теплообменника	0...100
00: Закр	Клапан теплообменника меньше	Закр
	Клапан теплообменника больше	Откр
Калорифер Электр		
Ступень N1: 0	Текущая мощность первой ступени калорифера	0...100
Ступень N2: Откл	Включить вторую ступень электрического калорифера	Вкл, Откл
Ступень N3: Откл	Включить третью ступень электрического калорифера	Вкл, Откл
Рекуператор	Текущее состояние рекуператора	Вкл/Выкл
00: Выкл А0: 0,00	Аналоговый выход на привод рекуператора	0,00...10,0
Рециркуляция		
ВК: 30,0	Текущий процент открытия приточного и вытяжного воздушных клапанов	30...100
Аварии -> ALT+SEL	Информация: для перехода на экран аварий нажать сочетание кнопок [ALT] и [SEL]	
Меню -> ALT+OK	Информация: для перехода в главное меню нажать сочетание кнопок [ALT] и [OK]	

9 Меню

9.1 Структура меню

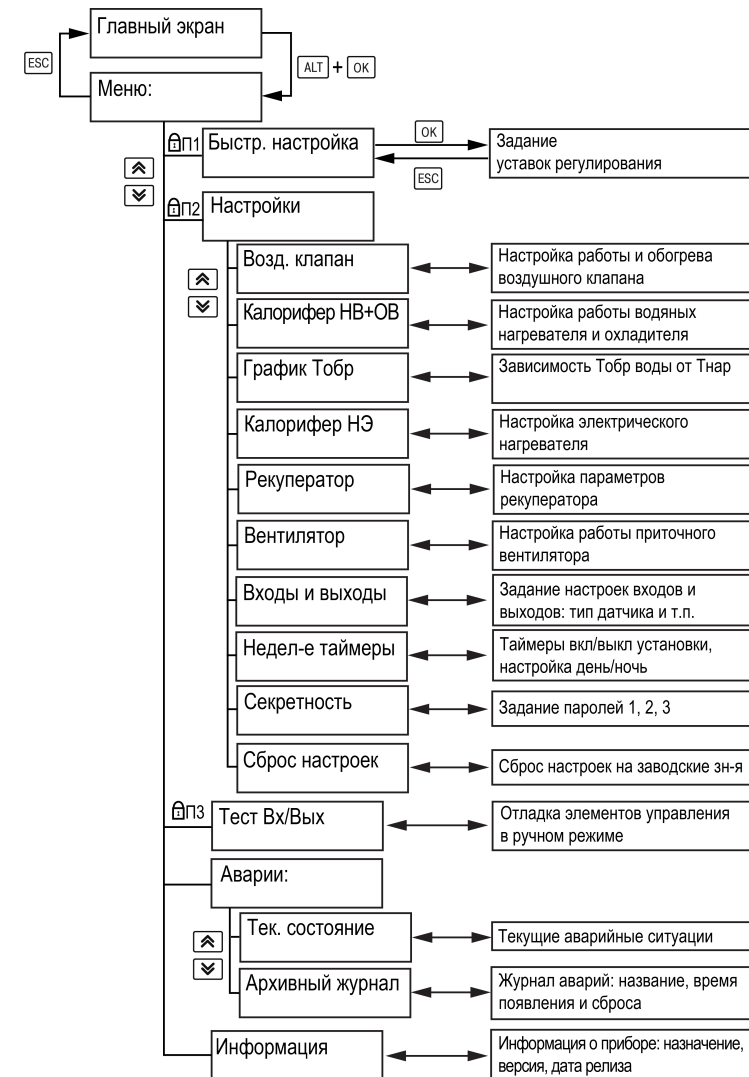


Рисунок 9.1 – Структура меню прибора

9.2 Меню Быстрая настройка

Таблица 9.1 – Меню/Быстрая настройка

Экран	Описание	Диапазон
Быстр. Настройка		
Уставки темп:		
Прит: 25,0	Уставка температуры приточного воздуха	0...99
ЗонаНечув: 1.0	Зона нечувствительности для температуры приточного воздуха	0...9
Ночь.Прит: 15,0	Уставка температуры приточного воздуха в ночной период времени	0...99
Помещение: 25,0	Уставка температуры воздуха в помещении	0...99
Зима/Лето: 8,0	Температура наружного воздуха, соответствующая смене сезона с «Лето» на «Зима»	0...99
Сезон: Авто/Зима	Способ определения сезона	Авто, Ручн
	Кнопка переключения сезона / отображение текущего сезона	Зима, Лето
Влажность	Уставка влажности воздуха в канале, %	30...80
ПРМ	Использование ПРМ в алгоритме	Нет, Есть

Пункт меню «Быстрая настройка» содержит параметры прибора, требующие частой корректировки.

В зависимости от выбранного алгоритма, некоторые пункты могут отсутствовать.

9.3 Меню Настройки

9.3.1 Воздушный клапан

Таблица 9.2 – Меню/ Настройки/ Возд.Клапан

Экран	Описание	Диапазон
Воздушный клапан		
Обогрев: ТЭН	Выбор типа обогрева воздушного клапана	ТЭН, Перим
Вр.обогрева: 10с	Время прогрева клапана при помощи ТЭН	0...900
Вр.открытия: 5с	Время открытия клапана	0...900
Мин.откр: 30.0%	Минимальный процент открытия клапанов притока/вытяжки	30...90

9.3.2 Калорифер НВ+ОВ

Таблица 9.3 – Меню/Настройки/Калорифер НВ+ОВ (НЭ+ОВ)

Экран	Описание	Диапазон
Калорифер НВ+ОВ		
ПИ-рег.охлажд:		
Кп: 5,000	Пропорциональный коэффициент	0...9999
Тн: 60,000	Время интегрирования	0...9999

Таблица 9.4 – Меню/Настройки/Калорифер НВ (НВ+ОВ, НВ+ОФ)

Экран	Описание	Диапазон
Калорифер НВ		
Регулирование		
Время прогрева:		
Деж.реж: 10с	Время прогрева калорифера в дежурном режиме, в секундах	0...6000
Рав.реж: 10с	Время прогрева калорифера перед пуском системы, в секундах	0...6000
ПИ-регулятор:		
Кп: 5,000	Пропорциональный коэффициент	0...9999
Кп: 60,00	Время интегрирования	0...9999
Плавный выход:		
Время: 20с	Время падения уставки температуры приточного воздуха, в секундах	2...3600
Темп.Тпр: 70,0	Уставка падения температуры приточного воздуха	0...200
Защиты:		
Время подогрева:		
Максимум: 20м	Максимальное допустимое время прогрева калорифера, в минутах	0...1200

Продолжение таблицы 9.4

Экран	Описание	Диапазон
После Ав: 10с	Время прогрева калорифера после аварии по угрозе замерзания при снижении Тобр ниже НАГ, в секундах	0...6000
Ври 3х Ав: 120м	Время мониторинга трех перезапусков на прогрев калорифера, в минутах	0...6000
Реакция: ДежРеж	Реакция прибора на 3 аварии по замерзанию	ДежРеж, ОткКЗР
Обр. вода		
Темп. мин: 15,0	Аварийная температура обратной воды	0...100
Делт. граф: 5,0	Допустимое отклонение температуры обратной воды от графика/уставки	0...20
Влияние: 3,0	Коэффициент влияния перегрева обратной воды на уставку температуры приточного воздуха	0...9

9.3.3 График Тобр

Таблица 9.5 – Меню/Настройки/График Тобр

Экран	Описание	Диапазон
График Тобр		
Кол. тчк: 2	Количество точек	2...4
Тнар Тобр		
1) -40,0 110,0	Температура наружного воздуха, точка № 1	-60...60
	Температура обратной воды, точка № 1	0...150
2) 5,0 50,0	Температура наружного воздуха, точка № 2	-60...60
	Температура обратной воды, точка № 2	0...150
3) 5,0 50,0	Температура наружного воздуха, точка № 3	-60...60
	Температура обратной воды, точка № 3	0...150
4) 5,0 50,0	Температура наружного воздуха, точка № 4	-60...60
	Температура обратной воды, точка № 4	0...150
График Тобр Мин		
Кол. тчк: 3	Количество точек	2...4
Тнар Тобр Ав		
1) -40,0 30,0	Температура наружного воздуха, точка № 1	-60...60
	Температура обратной воды, точка № 1	0...150
2) 5,0 15,0	Температура наружного воздуха, точка № 2	-60...60
	Температура обратной воды, точка № 2	0...150
3) 5,0 15,0	Температура наружного воздуха, точка № 3	-60...60
	Температура обратной воды, точка № 3	0...150

Продолжение таблицы 9.5

Экран	Описание	Диапазон
4) 5,0 15,0	Температура наружного воздуха, точка № 4	-60...60
	Температура обратной воды, точка № 4	0...150

9.3.4 Калорифер НЭ

Таблица 9.6 – Меню/Настройки/Калорифер НЭ (НЭ+ОВ, НЭ+ОФ)

Экран	Описание	Диапазон
Калорифер НЭ		
Кол-во ступ: 3	Количество ступеней нагревателя	1...3
ПИ-регулятор:		
Кп: 5,000	Пропорциональный коэффициент	0...9999
Тп: 60,00	Время интегрирования	0...9999
Продув: 30с	Время продува ТЭН после их выключения, в секундах	0...6000
Темп. Авар: 115,0	Максимальная допустимая температура приточного воздуха	0...200

9.3.5 Рекуператор

Таблица 9.7 – Меню/Настройки/Рекуператор

Экран	Описание	Значение
Рекуператор:		
Тип:	Выбрать тип рекуператора	Пластин./Роторный/ Гликолевый
Разморозка:		
Тип:	Действие, выполняемое при обмерзании рекуператора	Ав. Стоп/Прогрев/ Выкл. Вп
Мин. Скор. Вр	Скорость вращения рекуператора при обмерзании (для роторного), %	0...90
Мак. Вр	Максимальное время размораживания калорифера, мин	1...9999
Преднагрев	Включение или отключение предварительного нагрева рекуператора	Да/Нет
Темп. Вкл	Температура включения предварительного нагрева рекуператора, °С	-60,0...+60,0

9.3.6 Вентилятор

Таблица 9.8 – Меню/ Настройки/ Вентилятор

Экран	Описание	Диапазон
Вентилятор		
Задержки		
Включения 5с	Время задержки запуска вентилятора после подачи команды на открытие ВКп, с	0...900
Вкл. Вп/Вкл. Вв 5с	В алгоритмах 21(22).00 и 31(32).00	
PDS Вкл 5с	Допустимое время отсутствия сигнала от датчика перепада давления после запуска вентилятора, с	0...600
Вр. Разгона	В алгоритмах 01(02).01, 21(22).00 и 31(32).00	
PDS Откл 5с	Допустимое время наличия сигнала от датчика перепада давления после остановки вентилятора, с	0...600
Вр. Останов	В алгоритмах 01(02).01, 21(22).00 и 31(32).00	
Наработка: 0ч	Время наработки приточного вентилятора, ч	0...65535
Вп/Вв	В алгоритмах 21(22).00 и 31(32).00	
Сброс навар: Нет	Сброс таймера наработки вентилятора	Да, Нет

9.3.6.1 Резервный вентилятор

Таблица 9.9 – Меню/Настройки/Вентилятор

Экран	Описание	Значение
Тип:	Выбирается тип воздушного клапана	ВК Перекидн/ВК Индивид/ Без Резерва
Вп1	Функция вентилятора	Основной/Резерв/НеИсп
Вп2	Функция вентилятора	Основной/Резерв/НеИсп
Вр. Работы	Время, по истечении которого вентиляторы будут сменять друг друга, ч	0...240
Вр. Откр. ВК	Допустимое время отсутствия сигнала с концевого выключателя ВКп В1 и ВКп В2, с	0...900
Задержка Включения	Задержка на запуск Вп1 или Вп2 после подачи сигнала на открытие воздушных клапанов, с	0...900
PDS Вкл	Допустимое время отсутствие сигнала с датчика перепада на группе вентиляторов после подачи сигнала на запуск Вп, с	0...600

Продолжение таблицы 9.9

Экран	Описание	Значение
PDS Откл	Допустимое время присутствия сигнала с датчика перепада на группе вентиляторов после подачи сигнала на отключение Вп, с	0...600
Время наработки Вп1		
Время наработки Вп2		
Сброс	Сброс счетчика наработки	Вп1/Вп2/Вп1 и Вп2

9.3.7 Входы и выходы

Таблица 9.10 – Меню/ Настройки/ Входы и Выходы

Экран	Описание	Диапазон
Входы и Выходы		
Тнар: PT1000	Тип датчика температуры наружного воздуха	PT1000, PT100, NTC10K, Ni1000, 4...20 mA
Исп. в упр: Да	Использовать погодозависимый график для контроля обратной воды	Да, Нет
Сдвиг: 0,000	Корректировка измеренного значения	-100...100
20mA: 100.0	Верхняя граница диапазона измерения датчика с выходом 4...20 mA	-50...500
4mA: -50.0	Нижняя граница диапазона измерения датчика с выходом 4...20 mA	-50...500
Тприт: PT1000	Тип датчика температуры приточного воздуха	PT1000, PT100, NTC10K, Ni1000, 4...20 mA
Сдвиг: 0,000	Корректировка измеренного значения	-100...100
20mA: 100.0	Верхняя граница диапазона измерения датчика с выходом 4...20 mA	-50...500
4mA: -50.0	Нижняя граница диапазона измерения датчика с выходом 4...20 mA	-50...500
Тобр: PT1000	Тип датчика температуры обратной воды	PT1000, PT100, NTC10K, Ni1000, 4...20 mA
Сдвиг: 0,000	Корректировка измеренного значения	-100...100
20mA: 100.0	Верхняя граница диапазона измерения датчика с выходом 4...20 mA	-50...500
4mA: -50.0	Нижняя граница диапазона измерения датчика с выходом 4...20 mA	-50...500
Влажность (RH):	Канальный датчик влажности	
Сдвиг: 0,000	Корректировка измеренного значения	-100...100

Продолжение таблицы 9.10

Экран	Описание	Диапазон
Тпон: PT1000	Тип датчика температуры воздуха в помещении	PT1000, PT100, NTC10K, Ni1000, 4...20 mA
Исп. В упр: Нет	Вкл/выкл функцию поддержания температуры в помещении	Да, Нет
Сдвиг: 0,000	Корректировка измеренного значения	-100...100
20mA: 100.0	Верхняя граница диапазона измерения датчика с выходом 4...20 mA	-50...500
4mA: -50.0	Нижняя граница диапазона измерения датчика с выходом 4...20 mA	-50...500
КЗР Нагрев:		
Тип упр: Дискр	Тип управляющего сигнала на клапан	Аналог, Дискр
Мин напр: 0,0В	Напряжение при мощности 0 (0, 0.5, 2 В)	0...2
ПВХ: 60,0с	Полное время хода задвижки, в секундах	0...600
МВХ: 1,0с	Минимальное время хода задвижки, в секундах	0...60
КЗР Охлажд:		
Тип упр: Дискр	Тип управляющего сигнала на клапан	Аналог, Дискр
Мин напр: 0,0В	Напряжение при мощности 0 (0, 0.5, 2 В)	0...2
ПВХ: 60,0с	Полное время хода задвижки, в секундах	0...600
МВХ: 1,0с	Минимальное время хода задвижки, в секундах	0...60
Калорифер Ст1:		
Тип упр: Аналог	Тип управления первой ступенью калорифера	Аналог

9.3.8 Недельные таймеры

Таблица 9.11 – Меню/Настройки/Недельные таймеры

Экран	Описание	Диапазон
Недел-е таймеры:		
Смена 1: Неисп	Вкл/выкл недельный таймер Смена 1	Не исп, Исп-ся
Вкл в: 7:0	Время включения вентустановки	00:00...23:59
Выкл в: 17:0	Время выключения вентустановки	00:00...23:59
Дни нед: Пн-Пт	Дни недели, в которые будет происходить включение	Все, Пн—Пт, Сб—Вс, ПнСрПт, ВтЧтСб
Смена 2: Неисп	Вкл/выкл недельный таймер Смена 2	Не исп, Исп-ся
Вкл в: 9:0	Время включения вентустановки	00:00 ... 23:59
Выкл в: 16:0	Время выключения вентустановки	00:00...23:59

Продолжение таблицы 9.11

Экран	Описание	Диапазон
Дни нед: Сб-Вс	Дни недели, в которые будет происходить включение	Все, Пн—Пт, Сб—Вс, ПнСрПт, ВтЧтСб
День/Ночь: Неисп	Вкл/выкл функцию изменения уставки температуры приточного воздуха в ночное время суток	Не исп, Исп-ся
День с: 8:0	Время наступления «дня»	00:00...23:59
Ночь с: 16:0	Время наступления «ночи»	00:00...23:59

9.3.9 Секретность

Таблица 9.12 – Меню/Настройки/Секретность

Экран	Описание	Диапазон
Секретность		
Пароль 1: 0	Пароль доступа в меню Быстр. Настройка	0 — нет, 1...9999
Пароль 2: 0	Пароль доступа в меню Настройки	0 — нет, 1...9999
Пароль 3: 0	Пароль доступа в меню Тест Вх/Вых	0 — нет, 1...9999

**ПРЕДУПРЕЖДЕНИЕ**

По умолчанию пароли не заданы.

С помощью пароля ограничивается доступ к определенным группам настроек (**Меню: Настройки – Пароли**).

Пароли блокируют доступ:

- Пароль 1 — к группе **Быстр.Настройка**;
- Пароль 2 — к группе **Настройки**;
- Пароль 3 — к группе **Тест Вх/Вых**.

Для сброса паролей следует выполнить действия:

- перейти в Меню прибора;
- нажать комбинацию кнопок (**ALT** + **ESC**);
- набрать пароль **118** и подтвердить сброс.

9.3.10 Сброс настроек

Таблица 9.13 – Меню/Настройки/Сброс настроек

Отображение на ЖКИ	Описание	Диапазон
Сброс настроек	Сброс настроек на заводские значения	Нет, Да
на заводские :Нет		

До заводских значений параметры сбрасываются в меню **Сброс настроек**, если выбрано значение параметра **Сброс настроек на заводские значения= Да**.



ВНИМАНИЕ

Данная команда не распространяется на значения паролей, параметры даты и времени и сетевые настройки прибора.

9.4 Меню Тест Вх/Вых



ВНИМАНИЕ

Возможность тестирования входов/выходов предусмотрена только для проведения пусконаладки. **Не следует оставлять контроллер в тестовом режиме без наблюдения — это может привести к повреждению оборудования!**

Реализованы следующие возможности проверки:

- работоспособности дискретных и аналоговых датчиков;
- срабатывание и правильность подключения исполнительных механизмов.

Таблица 9.14 – Меню/Тест Вх/Вых

Экран	Описание	Диапазон
Тест Вх/ Вых		
Режим: Авто	Переход в тестовый режим	Авто, Тест
Выходы		
DO 1: ВКл.Откр-0	Открыть приточный воздушный клапан	
DO 2: ВКл.Обгр-0	Включить обогрев приточного воздушного клапана	
DO 2: ВКл.Откр-0	Открыть вытяжной воздушный клапан	
DO 3: Вп Вкл-0	Включить приточный вентилятор	
DO 4: ККБ вкл-0	Включить компрессорно-конденсаторный блок	
DO 4: Увл Вкл-0	Включить увлажнитель	
DO 4: Вв Вкл-0	Включить вытяжной вентилятор	
DO 5: ЭКН Ст2-0	Включить 2ю ступень электрического калорифера	
DO 5: КЗР откр-0	Открыть клапан	
DO 6: ЭКН Ст3-0	Включить 3ю ступень электрического калорифера	
DO 6: КЗР закр-0	Закрыть клапан	
DO 7: Насос ТО-0	Включить циркуляционный насос ТО	
DO 8: Ав0вщ-0	Включить сигнал аварии.	
DO 8: Рекуп Вкл-0	Включить рекуператор	
AO 1: ЭКН Ст1-0	Включить 1ю ступень электрического калорифера	
AO 1: КЗР Нагр-0	Открыть клапан нагрева	
AO 2: КЗР Охл-0	Открыть клапан охлаждения	
AO X2: Рецирк-0	Открыть приточный и вытяжной воздушные клапана	
AO 2: Рекупер-0	Включить рекуператор	
Входы		
DI 1: Пожар-0	Датчик пожара (НЗ)	1 — норма, 0 — авария

Продолжение таблицы 9.14

Экран	Описание	Диапазон
DI2: Перегрев-0	Защита калорифера по перегреву (НЗ)	1 — норма, 0 — авария
DI2: Капилляр-0	Защита калорифера по замерзанию	1 — норма 0 — авария
DI3: PDS Филтр-0	Датчик перепада давления на приточном фильтре (НО)	0 — норма, 1 — авария
DI4: Ав. Насос-0	Автомат защиты насоса (НЗ)	1 — норма, 0 — авария
DI5: ВКп. Конц-0	Концевой выключатель приточного воздушного клапана (НО)	0 — открыт, 1 — закрыт
DI5: PDS Вв-0	Датчик перепада давления на вытяжном вентиляторе (НО)	0 — нет перепада, 1 — есть перепад
DI6: PDS Вп-0	Датчик перепада давления на приточном вентиляторе (НО)	0 — нет перепада, 1 — есть перепад
DI6: PDS Вп1-0	Датчик перепада давления на первом приточном вентиляторе (НО)	0 — нет перепада, 1 — есть перепад
DI7: Ав. ККБ -0	ККБ неисправен (НЗ)	1 — норма, 0 — авария
DI7: PDS Вв-0	Датчик перепада давления на вытяжном вентиляторе (НО)	0 — нет перепада, 1 — есть перепад
DI7: Ав. Увл-0	Авария увлажнителя	1 — норма, 0 — авария
DI7: PDS Реку-0	Датчик перепада давления на рекуператоре (НО)	0 — нет перепада, 1 — есть перепад
DI8: Кн. Старт	Кнопка Старт/Стоп	1 — старт, 0 — стоп
AI1 Tнар: -10,3	Температура наружного воздуха	
AI2 Tприт: 10,3	Температура приточного воздуха	
AI3 Tобр: 60,3	Температура обратной воды	
AI4 Tпом: 21,6	Температура воздуха в помещении	
AI4 RH: 21,6	Влажность воздуха в канале	
Дискретные входы ПРМ		
DI1: В1 Конц-0	Концевой выключатель воздушного клапана первого вентилятора (НО)	0 — открыт, 1 — закрыт

Продолжение таблицы 9.14

Экран	Описание	Диапазон
DI1: ВКп. Конц-0	Концевой выключатель приточного воздушного клапана	0 — открыт, 1 — закрыт
DI2: В2 Конц-0	Концевой выключатель воздушного клапана второго вентилятора (НО)	0 — открыт, 1 — закрыт
DI2: ВКв. Конц-0	Концевой выключатель вытяжного воздушного клапана	0 — открыт, 1 — закрыт
DI3: PDS Вп2-0	Датчик перепада давления на втором приточном вентиляторе (НО)	0 — нет перепада, 1 — есть перепад
DI6: Ав. Реку-0	Автомат защиты рекуператора	1 — норма, 0 — авария
DI7: ПН Перег	Защита предварительного нагрева по перегреву	1 — норма, 0 — авария
DI8: ПН Конт	Контактор предварительного нагрева	1 — замкнут, 0 — разомкнут
Дискретные выходы ПРМ		
DO1: ВКп В1-0	Открыть приточный воздушный клапан первого вентилятора	
DO2: ВКп В2-0	Открыть приточный воздушный клапан второго вентилятора	
DO3: Вп2 Вкл-0	Включить второй приточный вентилятор	
DO5: ВКп Обгр-0	Включить обогрев приточного воздушного клапана	
DO6: Ав Общ-0	Включить сигнал аварии	
DO7: ПН Вкл	Включить предварительный нагрев	

9.5 Меню Аварии

Таблица 9.15 – Меню/Аварии/Архивный журнал

Экран	Описание	Диапазон
Аварии: Журнал		
1) Вкл	Номер записи в журнале событий для отображения	1...24
	Краткое название аварии	
Дата фиксации:		
ДДММГГ чч:мм:сс	Дата и время возникновения аварии	
Дата квитир-ния:		
ДДММГГ чч:мм:сс	Дата и время пропадания аварии	
Сброс журнала	Сброс журнала аварий	Сброс журнала, Сбросить

Аварийные события фиксируются в журнал.

В журнал заносятся следующие параметры (см. [раздел 9.5.1](#)):

- краткое название аварии;
- время аварии;
- время сброса аварии.

Журнал рассчитан на 24 записи.

Последнее событие находится в начале журнала под номером **1**.

При заполнении журнала наиболее старые записи удаляются.

Для пролистывания журнала на экране следует указать номер записи.

9.5.1 Список аварий

Для уточнения причины перехода в режим **«Авария»** в приборе предусмотрен экран состояния аварий, на котором отображаются все возможные причины неисправности.

Для быстрого перехода с Главного экрана на экран состояния аварий предусмотрена комбинация кнопок **[ALT]** + **[SEL]**.

Таблица 9.16 – Аварии

Тип аварии	Состояние	Условие	Реакция	Сигнализация	Отображение в Архивном журнале	Сброс
Общие аварии						
Пожар	Норма, Авария	Сработал дискретный датчик пожара	Переход в аварийный режим, выключение всех исполнительных механизмов.	Светодиод «Авария» светится, лампа «Авария» светится.	Пожар	Ручной сброс в меню Аварии после устранения причины или по сети RS-485
ВКп	Норма, Авария	После подачи команды на открытие/закрытие воздушного клапана не появился/не пропал сигнал от концевого выключателя клапана	Переход в аварийный режим, с поддержанием всех функций доступных в Дежурном режиме		В.Клапан Пр	
Вп	Норма, Авария	После подачи команды на запуск/остановку вентилятора не изменился сигнал от датчика перепада давления или пропал во время работы	Переход в аварийный режим, с поддержанием всех функций доступных в Дежурном режиме		Вент.Пр	
Фильтр	Норма, Авария	Сработал датчик перепада давления на фильтре	—	Мигание светодиода «Авария»	Фильтр	Автоматически по устранению причины с задержкой 3 с
Дат. Тприт	Норма, Авария	Величина сигнала от датчика температуры находится вне допустимого для выбранного типа диапазона или произошел обрыв датчика	Переход в аварийный режим, с поддержанием всех функций доступных в Дежурном режиме	Светодиод «Авария» светится, лампа «Авария» светится.	Дат. Тприт	
Дат. Тнар					Дат. Тнар	
Дат. Тобр			Авария возможна только, если датчик используется в управлении. Прекращают работать те функции, которые используют в своей работе комнатный датчик (фреоновый охладитель ККБ, каскадное регулирование)	Мигание светодиода «Авария»	Дат. Тобр	
Дат. Тпом					Дат. Тпом	

Продолжение таблицы 9.16

Тип аварии	Состояние	Условие	Реакция	Сигнализация	Отображение в Архивном журнале	Сброс
Аварии, относящиеся к водяному калориферу						
Насос TO	Норма, Авария	Сработал автомат защиты насоса	Переход в аварийный режим, выключение всех исполнительных механизмов, кроме клапана, который по умолчанию открыт на 10 %, для исключения возможности обмораживания водяного калорифера	Светодиод «Авария» светится, лампа «Авария» светится.	Ав. Насос	Ручной сброс в меню Аварии после устранения причины или по сети RS-485
Замерз В	Норма, Авария	Температура обратной воды ниже НАГ (Сезон Зима)	Переход в аварийный режим. Заслонки закрываются и вентилятор останавливается, клапан работает на 100 %, насос работает	Светодиод «Авария» светится, лампа «Авария» светится	Риск Замерз. Вода	Автоматически по устранению причины и прогреву обратной воды до ВРГ
Замерз Т	Норма, Авария	Сработал капиллярный термостат защиты калорифера от замерзания (Сезон Зима)			Риск Замерз. Терм	
Прогрев	Норма, Авария	Не удалось прогреть калорифер за допустимое время. (параметр Время прогрева: Максимум)	Переход в аварийный режим. Заслонка закрывается и вентилятор останавливается, работа клапана аналогична работе в ДежРеж	Светодиод «Авария» светится, лампа «Авария» светится	Не прогрет	Ручной сброс в меню Аварии или по сети RS-485
3 перезап	Норма, 1 раз, 2 раза, Авария	Произошло 3 аварии по угрозе замерзания калорифера (Замерз В, Замерз Т) за заданный промежуток времени	Переход в аварийный режим. Заслонка закрывается и вентилятор останавливается. При выборе Реакция: ДежРеж – работа клапана аналогична работе в ДежРеж. При выборе Реакция: ОткКЗР – клапан постоянно открыт на 100 %		3 перезапуска	
Аварии, относящиеся к электрическому калориферу						
Перегрев	Норма, Авария	Сработал термостат или температура приточного воздуха превысила допустимое значение (Сезон Зима)	Переход в аварийный режим, одновременно включается Продув	Светодиод «Авария» светится, лампа «Авария» светится	Перегрев	Ручной сброс в меню Аварии после устранения причины или по сети RS-485
Аварии, относящиеся к фреоновому охладителю ККБ						
ККБ	Норма, Авария	Сработал автомат защиты ККБ. (Сезон Лето)	Переход в аварийный режим	Светодиод «Авария» светится, лампа «Авария» светится	Ав. ККБ	Автоматически по устранению причины с задержкой 3 с
Аварии, относящиеся к увлажнителю						
Увлаж-ль	Норма, Авария	Сработал автомат защиты увлажнителя	Отключение увлажнителя	Мигание светодиода «Авария»	Ав. Увлажнитель	Автоматически по устранению причины с задержкой 3 с

Продолжение таблицы 9.16

Тип аварии	Состояние	Условие	Реакция	Сигнализация	Отображение в Архивном журнале	Сброс
Дат. RH		Величина сигнала от датчика влажности находится вне допустимого диапазона или произошел обрыв датчика			Дат. Влаж	
Аварии, относящиеся к резервному вентилятору						
БК Вп1	Норма, Авария	После подачи команды на открытие/закрытие воздушного клапана не появился/не пропал сигнал от концевого выключателя клапана	Переход в аварийный режим, с поддержанием всех функций доступных в Дежурном режиме	Светодиод «Авария» светится, лампа «Авария» светится	В.Клапан Вп1	Ручной сброс в меню Аварии или по сети RS-485
БК Вп2					В.Клапан Вп2	
Вп1Х					Вент.Пр1	
Вп2		Вент.Пр2				
Нет Раб Вп		У обоих вентиляторов после подачи команды на запуск не изменился сигнал от датчика перепада давления или пропал во время работы			Нет Раб.Вп	Ручной сброс в меню Аварии или по сети RS-485
ПРМ	Норма/Нет связи	Отсутствие интерфейсной связи между контроллером и ПРМ		Светодиод «Авария» светится, лампа «Авария» светится, на ПРМ мигает светодиод «Авария»	ПРМ НетСв	Автоматически по устранению причины
Аварии, относящиеся к рециркуляции						
Вв	Норма, Авария	После подачи команды на запуск/остановку вентилятора не изменился сигнал от датчика перепада давления или пропал во время работы	Переход в аварийный режим, с поддержанием всех функций доступных в Дежурном режиме	Светодиод «Авария» светится, лампа «Авария» светится	Вент.Выт	Ручной сброс в меню Аварии или по сети RS-485
Аварии, относящиеся к рекуператору						
Рекуп. Ав	Норма, Авария	Сработал автомат защиты рекуператора	Переход в аварийный режим, с поддержанием всех функций доступных в Дежурном режиме	Светодиод «Авария» светится, лампа «Авария» светится	Рекуп. Ав	Автоматически по устранению причины с задержкой 3 с
ПН Терм		Сработал термостат защиты предварительного нагрева			ПН Перегрев	Ручной сброс в меню Аварии или по сети RS-485
ВКв		После подачи команды на открытие/закрытие воздушного клапана не появился/не пропал сигнал от концевого выключателя клапана			В.Клапан Выт	

Продолжение таблицы 9.16

Тип аварии	Состояние	Условие	Реакция	Сигнализация	Отображение в Архивном журнале	Сброс
ПН Конт		После подачи команды на запуск/остановку предварительного нагрева в течение 10 секунд не появился/не пропал сигнал с контактора ТЭН			ПН Контакт	
Ве		После подачи команды на запуск/остановку вентилятора не изменился сигнал от датчика перепада давления или пропал во время работы			Вент. Выт	
Рекуп.Зам		Сработал датчик перепада давления на рекуператоре			Зависит от выбранного варианта работы при обмерзании рекуператора	
ПРМ	Норма/Нет связи	Отсутствие интерфейсной связи между контроллером и ПРМ	Переход в аварийный режим, с поддержанием всех функций доступных в Дежурном режиме	Светодиод «Авария» светится, на ПРМ мигает светодиод «Авария»	ПРМ НетСв	Автоматически по устранению причины

9.6 Меню Информация

Наименование модификации прибора, версия программного обеспечения и дата ее релиза расположены в разделе **Меню** → **Информация** → **Общая**.



ПРЕДУПРЕЖДЕНИЕ

Данная информация понадобится для обращения в техническую поддержку или для проверки актуальности установленного программного обеспечения.

Таблица 9.17 – Меню/Информация/Общая

Параметр	Значение	Описание
Информация		
	ТРМ1033-01.01	Наименование модификации прибора
	Версия: 2.06	Версия программного обеспечения
	от 21.06.2021	Дата релиза программного обеспечения
Дата и время	2Июл21 10: 6:20	Время и дата со встроенных часов прибора
Выход -> ESC		Для выхода нажать клавишу ESC

10 Настройка и описание работы элементов вентсистемы

10.1 Настройка входов и выходов

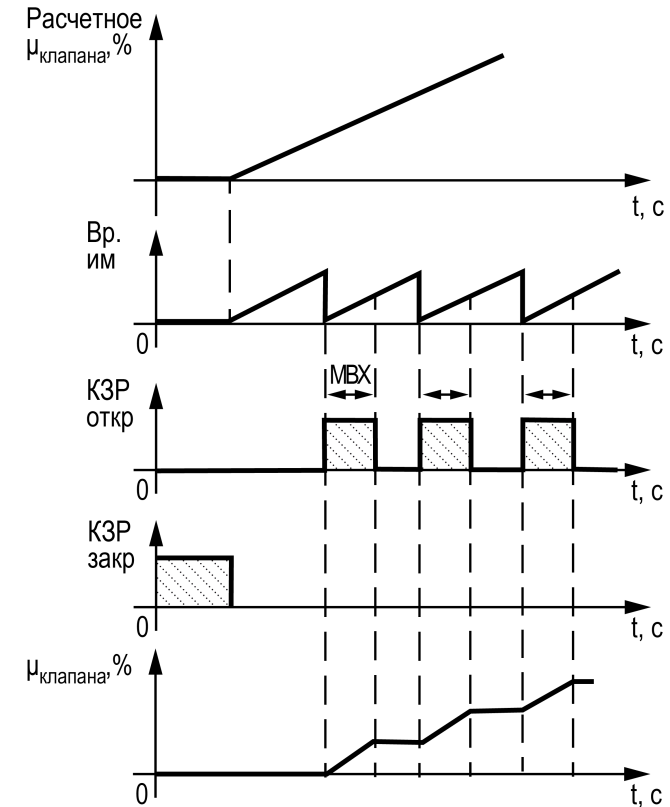


Рисунок 10.1 – Работа КЗР

Тип датчика задается для каждого входа отдельно (см. [раздел 9.3.7](#)).

Если измеренное значение отличается от фактического, то рекомендуется ввести корректировку: $T'_{изм} = T_{изм} + \Delta$ (Параметр **Сдвиг** для каждого входа отдельно).

Для датчиков с выходным сигналом 4...20 мА задаются верхняя и нижняя границы диапазона измерения.

В алгоритмах с водяным нагревателем и/или водяным охладителем предусмотрено два типа управления регулирующим клапаном:

- дискретное (сигналы «КЗР открыть» и «КЗР закрыть»);
- аналоговое (сигналы «КЗР нагрев» и «КЗР охлаждение»).

Тип управления для каждого нагревателя задается отдельно. Если выбрано аналоговое управление, то рассчитанный в алгоритме процент открытия клапана преобразуется в сигнал $X \dots 10 \text{ В}$, где X — минимальное напряжение, задается в настройках (типовые значения: 0, 0,5 и 2 В — зависят от типа привода клапана).

Если выбрано дискретное управление, то для достижения соответствия между расчетным и фактическим положением клапана сервопривода подаются импульсы «КЗР открыть» или «КЗР закрыть» определенной длительности. Приросту процента открытия клапана от 0 до 100 соответствует импульс длительностью, равной времени полного хода сервопривода (параметр **ПВХ**).

Прирост определяется как разница между новым рассчитанным и текущим значением. Для предотвращения лишних колебаний, импульс на сервопривод подается только, если его длительность больше минимального времени хода (параметр **МВХ**). Если рассчитанный процент равен **100**, то это соответствует открытому положению клапана — на сервопривод подается команда «КЗР открыть». Если рассчитанный процент равен **0**, то это соответствует закрытому положению клапана — на сервопривод подается команда «КЗР закрыть».

В алгоритмах с электрическим нагревателем применяется аналоговое управление ТЭН.

При аналоговом управлении расчетная мощность преобразовывается в выходной сигнал $0 \dots 10 \text{ В}$.



ОПАСНОСТЬ

Для корректной работы прибора вносить изменения в параметры «Прибор», «Входы», «Выходы» **ЗАПРЕЩЕНО!**

В Системном меню фильтр на аналоговых входах (**Системное меню/ Входы/ Аналоговые/Фильтр**) должен иметь значение не менее 0,100 с (по умолчанию 0,300 с).

10.1.1 Настройка входов на работу с датчиками 4...20 мА

10.1.1.1 Общие сведения



ВНИМАНИЕ

Операции по настройке входных сигналов следует проводить на обесточенном приборе и отключенных от прибора и питания линиях связи «прибор-датчик».

По умолчанию, входы прибора настроены на работу с сигналами сопротивления $0 \dots 4000 \text{ Ом}$.

Для настройки входа на режим работы с датчиками 4...20 мА следует:

1. Снять крышку с прибора (см. [раздел 10.1.1.2](#)).

2. На нужном входе изменить конфигурацию перемычек (см. [раздел 10.1.1.3](#)).
3. Надеть крышку обратно.
4. Подать питание на прибор.
5. С помощью меню настроить выбранный вход (см. [раздел 10.1.1.4](#)).
6. Отключить питание прибора.
7. Подключить линии связи «прибор-датчик».

10.1.1.2 Снятие крышки



ПРЕДУПРЕЖДЕНИЕ

Чтобы избежать порчи прибора, любые операции по разборке прибора должен выполнять обученный специалист.

Для снятия крышки следует:

1. Отключить питание прибора и всех подключенных к нему устройств. Отделить от прибора съемные части клеммников.
2. Снять верхнюю крышку. Для этого отверткой вывести из зацепления защелки основания из отверстий в торцевых поверхностях крышки (см. [рисунок 10.2](#), 1). Приподнять крышку над основанием.
3. Отверткой отогнуть крышку от разъемов на среднем уровне с двух сторон (см. [рисунок 10.2](#), 2). Усилие следует прикладывать у нижних разъемов.

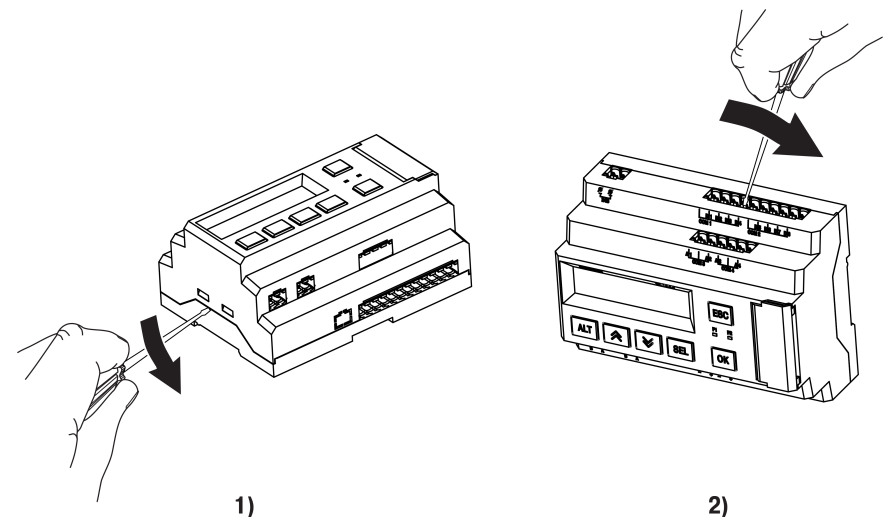


Рисунок 10.2 – Снятие верхней крышки

4. Снять крышку (см. рисунок 10.3, стрелка 1). Убрать клавиатуру (стрелка 2).

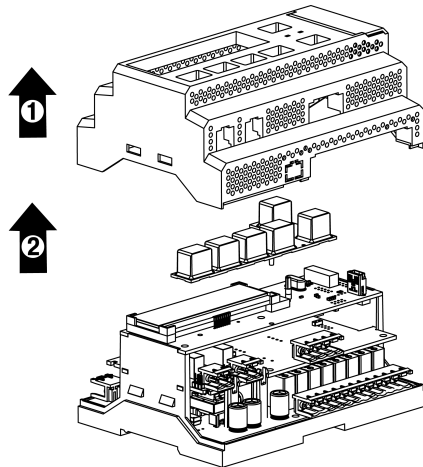


Рисунок 10.3 – Отделение верхней крышки и клавиатуры

10.1.1.3 Аппаратная настройка типа сигнала

Для аппаратной настройки типа сигнала следует:

1. Определить вход, на котором нужно изменить тип сигнала (см. рисунок ниже).

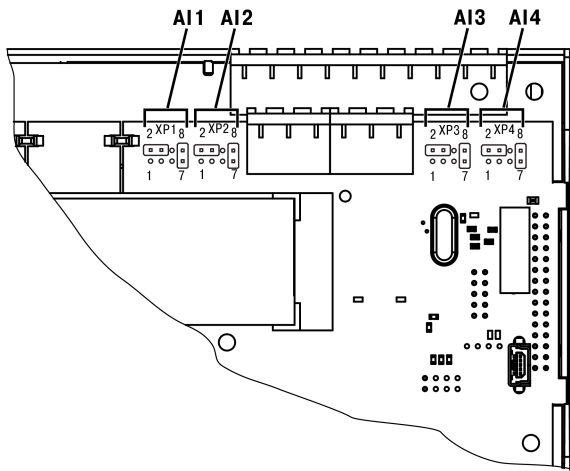


Рисунок 10.4 – Расположение входов

2. С помощью тонкого инструмента, например пинцета, изменить конфигурацию перемычек (см. рисунок ниже).

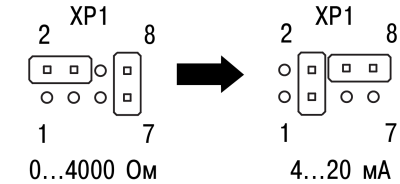


Рисунок 10.5 – Изменение конфигурации перемычек

10.1.1.4 Настройка типа сигнала в меню

Для настройки типа сигнала в системном меню следует:

1. Нажав и удерживая 6 с кнопку **ALT** войти в системное меню прибора.
2. Ориентируясь по схеме на рисунке ниже, выбрать параметр **Входы/Аналоговые/Датчик**.

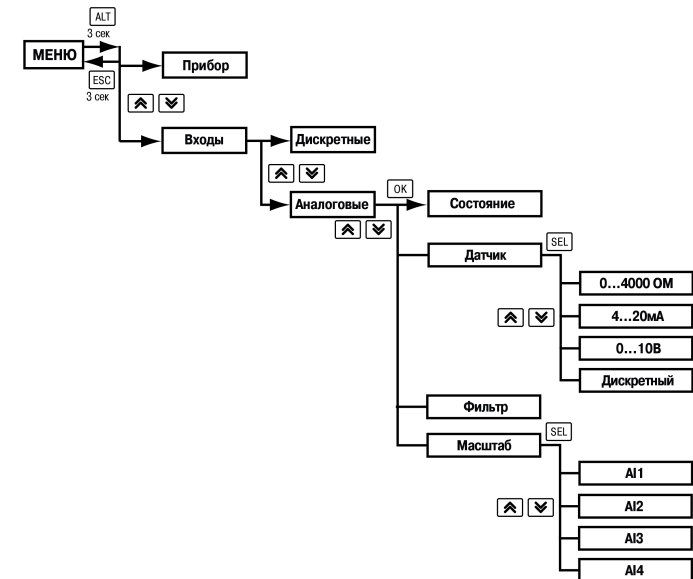


Рисунок 10.6 – Схема системного меню

3. Выбрать нужный вход с помощью кнопок **↑** и **↓**, например, **AI2**. Перед выбором входа, прибор покажет сообщение «Перенастройте джамперы!». Следует нажать кнопку **OK** чтобы продолжить работу с меню.

4. Для изменения значения нажать кнопку **SEL**
5. Кнопками **↑** и **↓** выбрать значение **4...20мА**.
6. Сохранить значение в памяти прибора, нажав кнопку **OK**
7. Нажать **ESC**. С помощью кнопок **↑** и **↓** выбрать пункт меню **Масштаб**.
8. Выбрать нужный вход с помощью кнопок **↑** и **↓**. Нажать кнопку **SEL** для редактирования значений.
9. С помощью кнопок **↑** и **↓** задать значения **4.000** и **20.000** для минимальной и максимальной границ.
10. Сохранить значение в памяти прибора, нажав кнопку **OK**
11. Выйти из системного меню, нажав и удерживая 6 с кнопку **ESC**

Для завершения настройки следует:

1. Нажать сочетание кнопок **ALT** + **OK** войти в меню прибора.
2. С помощью кнопок **↑** и **↓** выбрать пункт **Настройки**.
3. Нажать кнопку **OK**
4. С помощью кнопок **↑** и **↓** выбрать пункт **Входы и Выходы**.
5. Нажать кнопку **OK**
6. Выбрать нужный датчик с помощью кнопок **↑** и **↓**.
7. Нажать кнопку **SEL** для редактирования значений.
8. С помощью кнопок **↑** и **↓** выбрать пункт **4...20 мА**.
9. Сохранить значение в памяти прибора, нажав кнопку **OK**
10. Выйти из меню, нажав и удерживая кнопку **ESC**

10.2 Управление воздушным клапаном притока

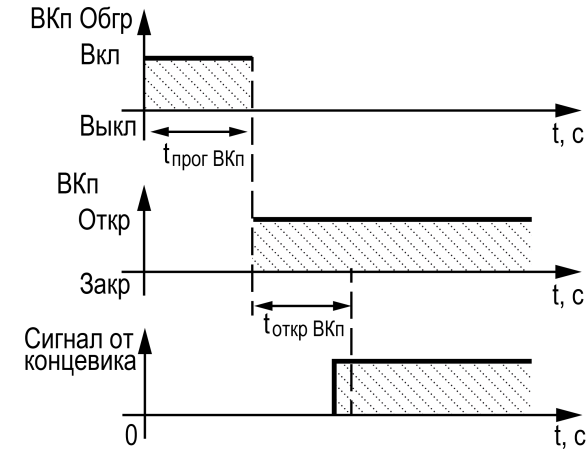


Рисунок 10.7 – Работа воздушного клапана

В зимний период перед открытием воздушного клапана следует его прогреть. Тип обогрева задается в настройках прибора в параметре **Обогрев** (см. [раздел 9.3.1](#)).

Если выбран тип **ТЭН**, то обогрев производится каждый раз перед открытием клапана и длится заданное время (параметр **Вр. обогрева**), по истечении которого клапан считается прогретым.

При выборе **периметрального** типа обогрева включен постоянно при сезоне **Зима** и замкнут соответствующий выход прибора. При этом задержка **Вр. обогрева** действует сразу после момента задания данного типа обогрева в настройках ВК.

При сезоне **Лето** обогрев воздушных клапанов не производится.

Если в системе имеется концевой выключатель, свидетельствующий о том, что воздушный клапан открыт, то необходимо настроить параметр **Вр. открытия**. Если сигнал от концевика не будет получен прибором в течение времени, заданного в данном параметре, то система будет остановлена, а также зарегистрирована авария воздушного клапана. Если же концевик в системе отсутствует, то в параметре **Вр. открытия** следует задать 0, тогда прибор не будет фиксировать аварию ВК.

В алгоритмах с рекуператором приточный и вытяжной воздушные клапаны открываются одновременно, но команды подаются с разных дискретных выходов. Указанные выше настраиваемые параметры распространяются сразу как на приточный, так и на вытяжной воздушные клапаны. Для остальных алгоритмов работы прибора сигнал на открытие вытяжной заслонки можно забирать с выхода DO1, предназначенного для ВКп.

Для алгоритмов с рециркуляцией настраивается минимальный процент открытия клапанов притока/вытяжки (параметр **Мин. откp**).

10.3 Датчик перепада давления на воздушном фильтре

Засорение фильтра приводит к возникновению перепада давления на нем. Для исключения ложных срабатываний действует временная редактируемая задержка равная 5 секундам.

Авария, связанная с засорением фильтра, не считается критической и к останову системы не приводит. При срабатывании датчика на лицевой панели прибора будет мигать светодиод «Авария» и появится соответствующая запись в журнале аварий.

10.4 Автомат защиты насоса

Для контроля работы насоса в контуре водяного калорифера в приборе предусмотрено подключение дополнительного контакта автоматического выключателя цепи питания насоса, который сигнализирует о положении этого выключателя.

При исправной работе насоса сигнал с дополнительного контакта должен поступать на вход DI4. При размыкании автоматом цепи питания насоса сигнал пропадет, из-за чего контроллер перейдет в **Аварийный режим**.

Если в системе отсутствует дополнительный контакт автомата или какой-либо другой схожий элемент для защиты насоса, то следует установить перемычку на вход DI4 согласно схеме подключения, поскольку контроллер не позволит запустить систему из—за аварии насоса.

10.5 Управление вентиляторами

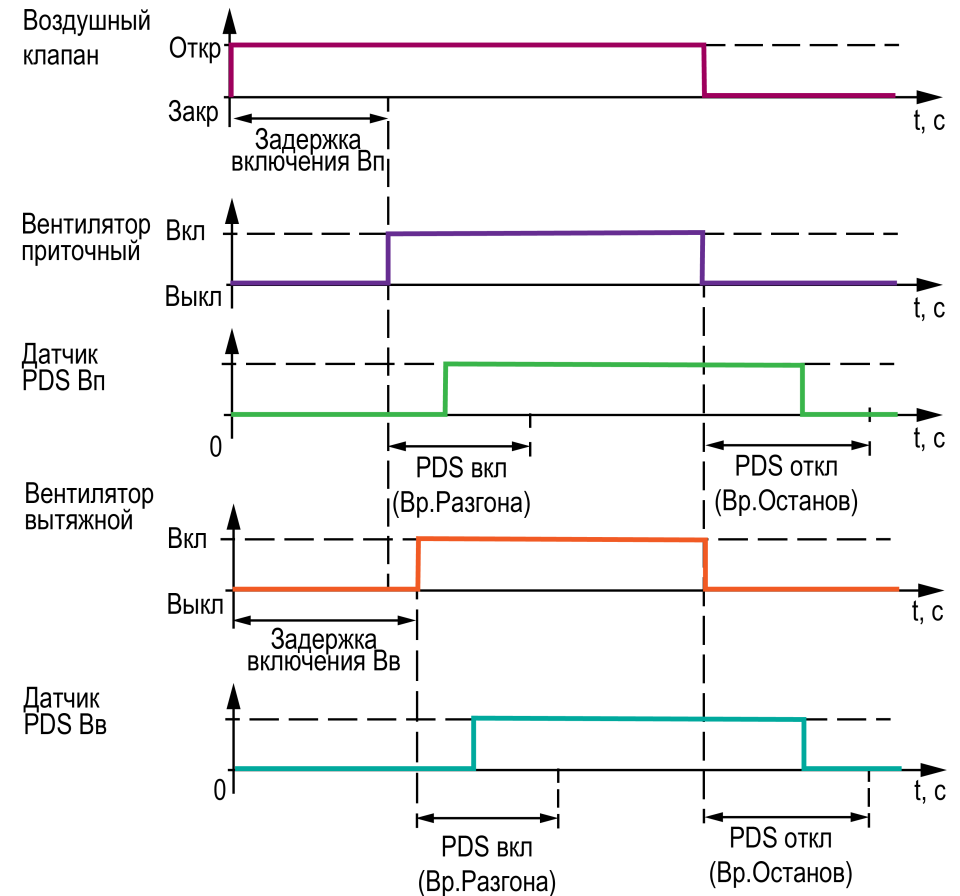


Рисунок 10.8 – Управление вентиляторами

Приточный вентилятор запускается после подачи команды на открытие воздушного клапана с временной задержкой (см. [раздел 9.3.6](#)). Для контроля работоспособности вентилятора сигнал от датчика перепада давления должен появиться не позже заданного времени **PDS Вкл**. В алгоритмах с рециркуляцией/рекуператором/резервным вентилятором за это время отвечает параметр **Вр. Разгона**. После остановки вентилятора за время, заданное в параметре **PDS Откл** или **Вр. Останов** для алгоритмов с рециркуляцией/рекуператором/резервным вентилятором, на контроллер должен перестать поступать сигнал с датчика перепада.

Если датчик перепада давления на вентиляторе отсутствует, необходимо задать **PDS Откл** = 0 и замкнуть соответствующий датчику дискретный вход.

В алгоритмах с рециркуляцией/рекуператором вытяжной вентилятор запускается со своей временной задержкой **Вкл. Вв.** Данная задержка отсчитывается после подачи команды на открытие воздушного клапана. Упомянутые выше параметры **Вр.Разгона** и **Вр.Останов** распространяются также и на вытяжной вентилятор.

Для контроля средней продолжительности работы устройства между отказами предусмотрен параметр **Наработка**, который измеряется в часах. Таймер наработки вентилятора можно сбросить (**Меню/Настройки/Вентилятор/Сброс наработ.**).

10.5.1 Алгоритм работы с резервным вентилятором

В **Дежурном режиме** прибор управляет воздушными клапанами вентиляторов. Если в настройках вентилятора в типе воздушного клапана выбрано **ВК Индивид** (см. [раздел 9.3.6.1](#)), то в **Дежурном режиме** прибор откроет один из индивидуальных воздушных клапанов. При выборе **ВК Перекидн** откроет или закроет перекидной клапан. При выборе значения **Без Резерва** прибор не производит никаких действий.

Функцию вентилятора можно выбрать из значений **Основной**, **Резерв**, **НеИсп.** При выборе **Основной** вентилятор будет работать постоянно, если другой вентилятор задан как **НеИсп** или **Резерв**, либо меняться по **Вр. Работы** с другим вентилятором, который был также выбран как **Основной**.

Если вентилятор выбран как **Резерв**, то он будет включаться при отказе **Основного**.

При выставлении **НеИсп** вентилятор использоваться не будет.

Итоговое время наработки каждого вентилятора фиксируется в параметре **Время наработки**. Для сброса счетчика наработки служит параметр **Сброс**.

При аварии одного из вентиляторов происходит закрытие соответствующего ВК и подается команда на открытие другого ВК, если тип воздушного клапана задан как **ВК Индивид**. Либо меняется положение перекидного ВК, если выбрано значение **ВК Перекидн**, и после подачи этой команды обрабатывается **задержка включения** второго вентилятора. При этом ожидается приход сигнала с концевика перекидного ВК. Если такой концевик отсутствует, следует параметр **Вр.Откр.ВК** задать равным 0. Далее подается команда на запуск второго вентилятора и ожидается сигнал с его датчика перепада давления.

10.6 Управление водяным нагревателем

Для регулирования температуры приточного воздуха предусмотрено плавное управление приводом клапана водяного калорифера. Тип управления можно выбрать дискретный либо аналоговый (см. [раздел 10.1](#)).

Выходная мощность нагревателя вычисляется по ПИ-закону, регулируемая величина – температура приточного воздуха **Тприт**. Зависимость выходной мощности от управляющего воздействия можно записать в виде:

$$Y_i = K_{\text{П}} \cdot \left(E_i + \frac{\Delta t_{\text{изм}}}{T_{\text{и}}} \sum_{j=0}^i E_j \right)$$

где Y_i – выходная мощность нагревателя;

$K_{\text{П}}$ – пропорциональный коэффициент (**Меню/Настройки/Калорифер НВ/ПИ-регулятор: Кп**);

$T_{\text{и}}$ – время интегрирования (**Меню/Настройки/Калорифер НВ/ПИ-регулятор: Ти**);

E_i – разность между уставкой и текущим значением **Тприт**;

$\Delta t_{\text{изм}}$ – время дискретизации (1 с).

Чтобы исключить случаи частого срабатывания ИМ, в приборе предусмотрена зона нечувствительности температуры приточного воздуха. Данный параметр можно настроить в **Меню/Быстрая настройка/ЗонаНечув.**

Если **Тприт < Туст.прит – Δприт**, клапан открывается;

если **Тприт > Туст.прит + Δприт**, клапан закрывается.

$\Delta_{\text{прит}}$ рассчитывается по формуле:

$$\Delta_{\text{прит}} = \frac{\text{Зона нечувств. Тприт}}{2}$$

Внутри зоны нечувствительности [**Туст. прит – Δприт**; **Туст. прит + Δприт**] мощность нагрева не изменяется и остается равной тому значению, которое было на выходе регулятора при входе в эту зону.

Уставка **Туст.прит** задается в **Меню/Быстрая настройка/Прит**.

10.6.1 Контроль обратного теплоносителя

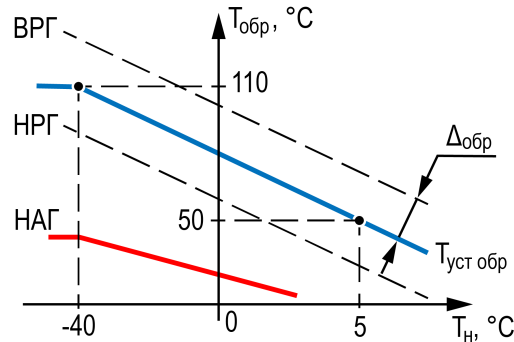


Рисунок 10.9 – График $T_{обр}(T_{пр})$

Функция контроля температуры обратной воды позволяет возвращать в теплосеть воду, соответствующую температурному графику, а также предупреждать обмерзание calorifera.

В приборе задается два погодозависимых графика: рабочий – выделен синим цветом, и аварийный – выделен красным цветом. Настраиваются графики в разделе **Меню/Настройки/График Тобр** (см. раздел 9.3.3). Они могут содержать от 2 до 4 точек перегиба.

10.6.1.1 Рабочий режим

В **рабочем режиме** прибор регулирует температуру теплоносителя, контролируя нахождение температуры обратной воды ниже ВРГ (верхней рабочей границы) относительно заданного рабочего графика.

$$ВРГ = Тобр + \Delta_{обр},$$

где **Тобр** определяется по рабочему графику;

Δобр задается в параметре **Делт.граф** (см. раздел 9.3.2). **Δобр** определяет допустимое отклонение температуры обратки от графика.

Как только температура обратной воды выходит за ВРГ, контроллер пересчитывает уставку приточного воздуха с поправочным коэффициентом влияния, чтобы устранить перегрев обратки.

Прибор производит расчет уставки по формуле:

$$T_{пр.устК} = T_{пр.уст} - \Delta \cdot K$$

где **Тпр.уст** – заданная уставка для температуры притока;

Δ – разница между текущей температурой обратного теплоносителя и её максимально допустимым значением (**Тобр.тек** - ВРГ);

К – коэффициент влияния. Коэффициент задается в параметре **Влияние** (см. раздел 9.3.2).

Таким образом, уставка температуры притока принудительно снижается, чтобы контроллер, выявив рассогласование между новой уставкой и текущим значением температуры в канале, начал прикрывать клапан и тем самым предотвращать перегрев обратки.

При этом на главном экране прибора значение уставки температуры приточного воздуха будет изменяться и появится обозначение «УстК», свидетельствующее о том, что значение уставки корректируется.

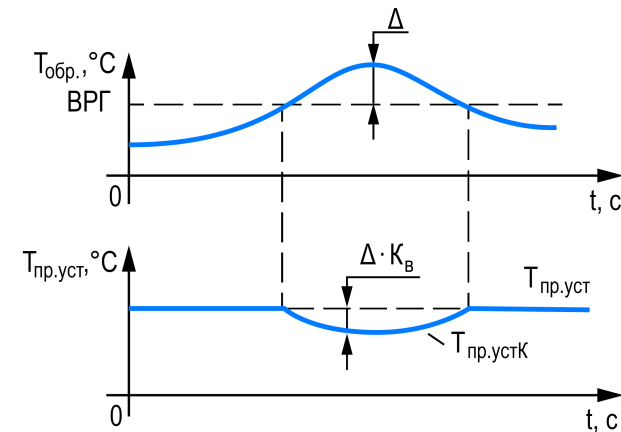


Рисунок 10.10 – Защита от перегрева обратной воды

Если контролировать температуру возвращаемой в теплосеть воды не требуется, коэффициент влияния следует задать равным 0. Тогда перегрев возвращаемой в теплосеть воды будет игнорироваться прибором.

10.6.1.2 Дежурный режим

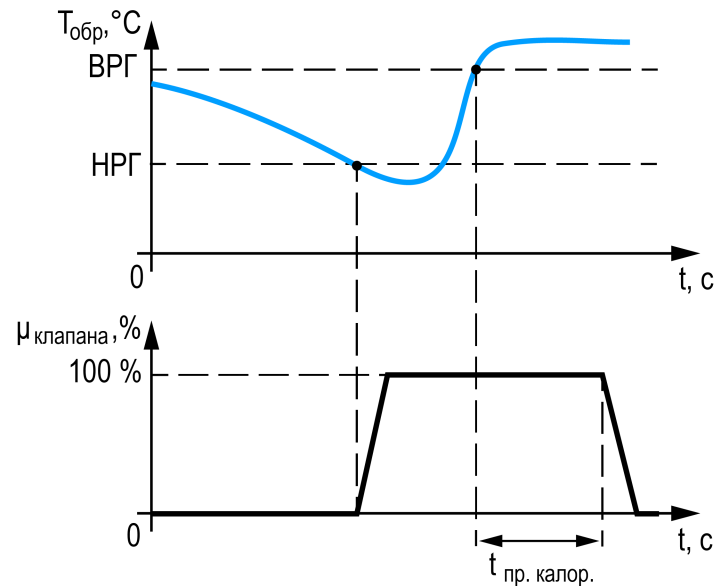


Рисунок 10.11 – Дежурный режим в зимний период

В **Дежурном режиме**, когда вентустановка отключена, в случае снижения температуры обратной воды до **НРГ** (нижней рабочей границы) клапан открывается на 100 %. После достижения температурой обратки **ВРГ**, клапан остается открытым в течение задаваемого пользователем времени (параметр **Время прогрева: Деж.реж**), затем полностью закрывается.

$НРГ = Тобр - \Deltaобр$

Таким образом предотвращается обмерзание калорифера.

Если же температура воды не достигнет **ВРГ** за максимально допустимое время прогрева (параметр **Время прогрева: Максимум**), то произойдет переход в аварию с названием «**Прогрев**», а клапан продолжит работать на 100 %.

10.6.1.3 Аварийный график Тобр

В приборе также предусмотрена дополнительная защита от замораживания калорифера путем отслеживания аварийной температуры обратной воды. Для этого задается аварийный график.

При достижении **НАГ** (нижней аварийной границы) в любом из режимов работы прибор переходит в **Аварийный режим**, останавливая систему и

открывая клапан на 100 % до тех пор, пока не будет достигнута **ВРГ**. Наименование аварии при этом - **Замерз В**.

$НАГ = ТобрАв$ (значение по графику)

10.6.1.4 Контроль температуры обратной воды по фиксированной уставке

Осуществлять контроль за величиной температуры обратной воды можно не по графику, а по фиксированной уставке. Для этого в настройках датчика наружного воздуха в параметре **Исп. в упр** следует задать **Нет** (см. раздел 9.3.7). В этом случае раздел «**График Тобр**» в настройках прибора заменяется на «**Уставка Тобр**» (см. таблицу ниже), температура обратной воды начинает регулироваться по заданной рабочей уставке с учетом коэффициента влияния и **Добр**, а ее аварийное значение будет также определяться фиксированной величиной.

Таблица 10.1 – Меню/Настройки/Уставка Тобр

Экран	Описание	Диапазон
Уставка Тобр		
Рабочая:	35.3	Уставка температуры обратной воды
Аварийная:	19.0	Аварийное значение температуры обратной воды

10.6.2 Режимы работы водяного нагревателя

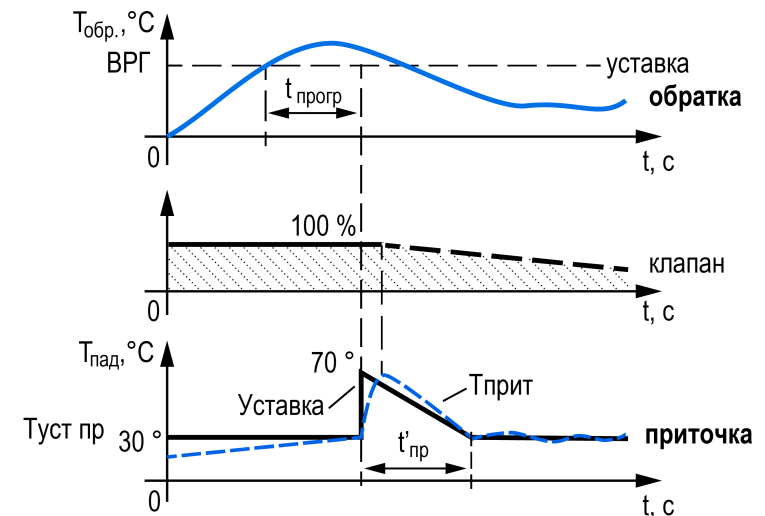


Рисунок 10.12 – Работа водяного нагревателя

10.6.2.1 Прогрев ТО (прогрев теплообменника)

Во время прогрева калорифера происходит разогрев до температуры **ВРГ** обратного теплоносителя. Для этого прибор выдает сигнал на 100 % КЗР. Это обеспечит максимальную циркуляцию теплоносителя через калорифер, прогревая его до расчетной температуры **ВРГ**. Далее действует задержка прогрева (параметр **Время прогрева: Раб.реж**), в течение которой клапан остается полностью открытым.

Если температура воды не достигла **ВРГ** за максимальное время прогрева (параметр **Время прогрева: Максимум**), то произойдет переход в **Аварийный режим** с названием аварии «Прогрев», а работа клапана будет аналогична его работе в **Дежурном режиме**.

10.6.2.2 Режим «Падающая уставка»

Во время прогрева калорифера воздух в вентканале перегревается, поскольку вентилятор выключен, заслонки закрыты и движение воздуха почти отсутствует. При включении вентилятора перегретый воздух попадает на датчик температуры притока. Контроллер фиксирует перегрев приточного воздуха и подает команду на закрытие клапана теплоносителя. Как следствие, падает температура обратной воды и может сработать защита от замораживания.

Чтобы избежать такой ситуации, в ТРМ1033 по завершении прогрева теплообменника предусмотрен режим «**Падающая уставка**». Режим является переходным после прогрева калорифера и служит для плавного выхода на уставку приточного воздуха, который не допустит провала по температуре обратной.

На время действия режима обычная уставка приточного воздуха будет заменена на, так называемую, уставку «падения», которая представляет собой величину, линейно изменяющуюся от некоторого значения до обычной уставки в течение заданного времени «падения». Параметры режима можно настроить в разделе **Меню/Настройки/Калорифер НВ/Плавный выход**, а именно стартовую уставку падения и время действия режима, которое определит скорость изменения этой искусственной уставки (см. [раздел 9.3.2](#)).

10.6.2.3 Работа

После режима «**Падающая уставка**» прибор переходит в рабочий режим и регулирует температуру приточного воздуха, одновременно контролируя обратную воду согласно заданному для нее графику или уставке.

10.7 Управление электрическим нагревателем

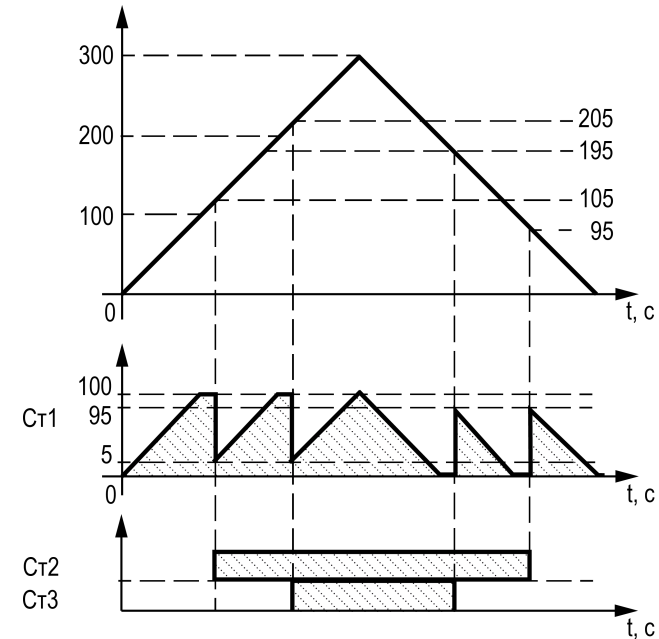


Рисунок 10.13 – Управление электрическим нагревателем

В контроллере предусмотрено управление до трех ступеней электрического нагревателя. Выходная мощность электрического нагревателя вычисляется по ПИ-закону, регулируемая величина – температура приточного воздуха **Тприт**. Зависимость выходной мощности от управляющего воздействия можно представить в виде:

$$Y_i = K_{\text{П}} \cdot \left(E_i + \frac{\Delta t_{\text{изм}}}{T_{\text{И}}} \sum_{j=0}^i E_j \right)$$

где Y_i – выходная мощность нагревателя;

$K_{\text{П}}$ – пропорциональный коэффициент (**Меню/Настройки/Калорифер НЭ/ПИ-регулятор: Кп**);

$T_{\text{И}}$ – время интегрирования (**Меню/Настройки/Калорифер НЭ/ПИ-регулятор: Ти**);

E_i – разность между уставкой и текущим значением $T_{\text{прит}}$;

$\Delta t_{\text{изм}}$ – время дискретизации (1 с).

Для температуры приточного воздуха в приборе предусмотрена зона нечувствительности. Данный параметр можно настроить в **Меню/Быстрая настройка/ЗонаНечув.**

Если $T_{\text{прит}} < T_{\text{уст.прит}} - \Delta_{\text{прит}}$, мощность нагрева увеличивается;

если $T_{\text{прит}} > T_{\text{уст.прит}} + \Delta_{\text{прит}}$, мощность нагрева уменьшается.

$\Delta_{\text{прит}}$ рассчитывается по формуле:

$$\Delta_{\text{прит}} = \frac{\text{Зона нечувств. } T_{\text{прит}}}{2}$$

Внутри зоны нечувствительности [$T_{\text{уст. прит}} - \Delta_{\text{прит}}$; $T_{\text{уст. прит}} + \Delta_{\text{прит}}$] мощность нагрева не изменяется и остается равной тому значению, которое было на выходе регулятора при входе в эту зону.

Уставка $T_{\text{уст.прит}}$ задается в **Меню/Быстрая настройка/Прит.**

Первая ступень управляется плавно с помощью аналогового сигнала 0... 10 В. Вторая и третья ступени являются опорными и управляются дискретными сигналами (срабатывают выходные реле контроллера).

Для защиты от частого включения опорных ступеней используется гистерезис, равный 10 % вычисляемой мощности. Т. е. вторая ступень включится, когда рассчитываемая выходная мощность Y_i достигнет 105 %, а выключится, когда эта мощность снизится до 95 % (205 % и 195 % для третьей ступени соответственно).

Для предотвращения перегрева ТЭН продувается в течение заданного времени (режим работы **Продув**) во время перехода в **Дежурный режим** (см. [раздел 9.3.4](#)).

Если температура притока поднимается выше максимально допустимого значения **Темп. Авар** или срабатывает защитный термостат (вход DI2), то прибор переходит в **Аварийный режим** и включается продувка.

Для алгоритмов с электрическим калорифером нагрева датчик наружного воздуха обязателен, если определение сезона прибором осуществляется автоматически (**Меню/Быстрая настройка/Сезон: Авто**). При этом для датчика **Тнар** в параметре **Меню/ Настройки/Входы и Выходы/Тнар/Исп. в упр** должно быть задано «Да». Если произойдет обрыв датчика **Тнар**, контроллер перейдет в **Аварийный режим**.

Если же смена сезонов должна производиться вручную, в параметре **Меню/ Настройки/Входы и Выходы/Тнар/Исп. в упр** можно задать «Нет». В этом случае контроллер автоматически сменит тип определения сезона на «Ручн» и будет запрещено изменение этого параметра обратно на «Авто». Однако при отсутствии физически подключенного на вход AI1 датчика контроллер определит некритическую аварию и продолжит работу, но светодиод

«Авария» будет мигать. Для устранения этого оповещения следует установить резистор номиналом 100 Ом или 1 кОм на вход AI1.

10.8 Управление водяным охладителем

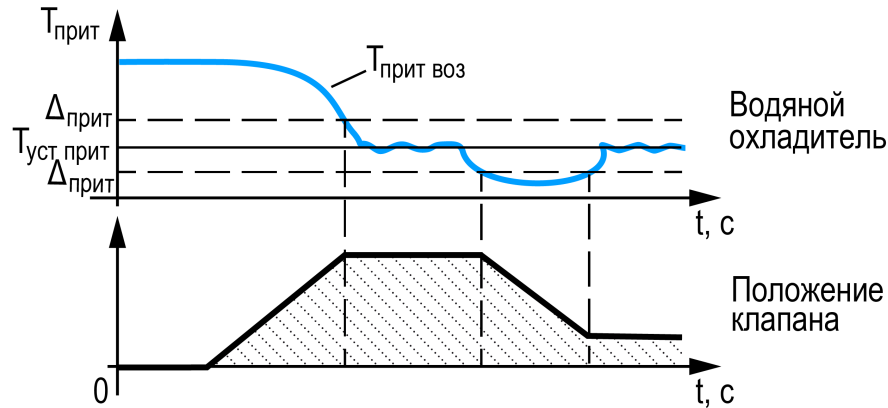


Рисунок 10.14 – Управление водяным нагревателем

Регулятор температуры приточного воздуха формирует управляющий сигнал для электропривода клапана в контуре водяного охлаждения.

Выходная мощность охладителя вычисляется по ПИ-закону, регулирование осуществляется по датчику температуры приточного воздуха. Зависимость выходной мощности от управляющего воздействия можно записать в виде:

$$Y_i = K_{\text{П}} \cdot \left(E_i + \frac{\Delta t_{\text{изм}}}{T_{\text{и}}} \sum_{j=0}^i E_j \right)$$

где Y_i — выходная мощность охладителя;

$K_{\text{П}}$ — пропорциональный коэффициент (**Меню/Настройки/Калорифер НВ (НЭ)+ОВ/ПИ-рег.охлажд: Кп**);

$T_{\text{и}}$ — время интегрирования (**Меню/Настройки/Калорифер НВ (НЭ)+ОВ/ПИ-рег.охлажд: Ти**);

E_i — разность между уставкой и текущим значением $T_{\text{прит}}$;

$\Delta t_{\text{изм}}$ — время дискретизации (1 с).

Чтобы исключить случаи частого срабатывания ИМ, в приборе предусмотрена зона нечувствительности температуры приточного воздуха. Данный параметр можно настроить в **Меню/Быстрая настройка/ЗонаНечув.**

Если $T_{\text{прит}} > T_{\text{уст. прит}} + \Delta_{\text{прит}}$, клапан открывается;

если $T_{\text{прит}} < T_{\text{уст. прит}} - \Delta_{\text{прит}}$, клапан закрывается.

$\Delta_{\text{прит}}$ рассчитывается по формуле:

$$\Delta_{\text{прит}} = \frac{\text{Зона нечувств.} \cdot T_{\text{прит}}}{2}$$

Внутри зоны нечувствительности [$T_{\text{уст. прит}} - \Delta_{\text{прит}}$; $T_{\text{уст. прит}} + \Delta_{\text{прит}}$] мощность охлаждения не изменяется и остается равной тому значению, которое было на выходе регулятора при входе в эту зону.

Уставка **Туст. прит** задается в **Меню/Быстрая настройка/Прит.**

**ПРИМЕЧАНИЕ**

Если эксплуатируется установка с дискретным управлением как водяного калорифера нагрева, так и водяного охладителя, то следует учитывать, что одни и те же выходные элементы используются для управления нагревом и охлаждением.

10.9 Алгоритм работы увлажнителя

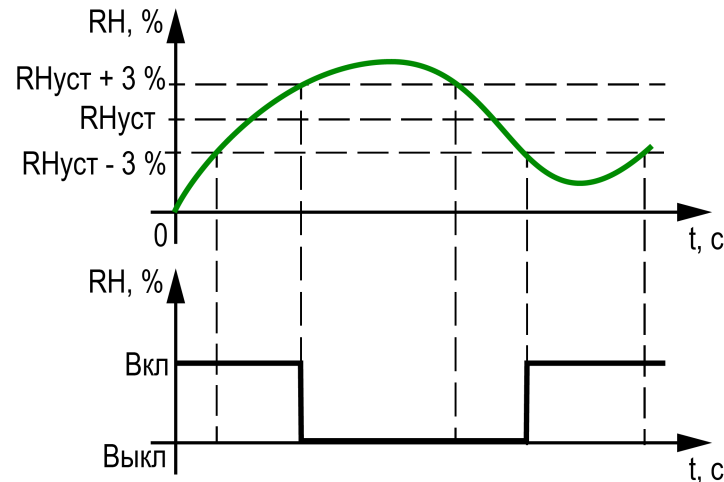


Рисунок 10.15 – Управление увлажнителем

Увлажнитель работает по двухпозиционному закону регулирования с гистерезисом 3 % относительной влажности в режиме **Зима** и отключен в режиме **Лето**. Указанный гистерезис – величина не редактируемая.

Если $RH < RH_{уст} - 3\%$, увлажнитель включается;

если $RH > RH_{уст} + 3\%$, увлажнитель отключается.

Уставка влажности задается в **Меню/Быстрые настройки/Влажность**.

Контроллер может регистрировать аварию увлажнителя. Для этого к 7-ому дискретному входу прибора можно подключить дополнительный контакт от автоматического выключателя, установленного для защиты цепи питания увлажнителя. Предполагается подключение нормально-замкнутого контакта. Если произойдет аварийное отключение увлажнителя, прибор зарегистрирует неисправность.

Если подключать дополнительный контакт не планируется, следует установить перемычку на вход DI7 в соответствии со схемой подключения.

Авария увлажнителя не приводит к аварийному останову, но начинает мигать светодиод «Авария» и производится запись в журнале аварий.

10.10 Алгоритм работы рекуператора

Контроллер поддерживает управление рекуператорами трех видов: пластинчатым, роторным и гликолевым.

Для роторного подается команда на включение и ведется управление приводом посредством аналогового сигнала. В рабочем режиме роторный рекуператор вращается с постоянной максимальной скоростью, которая соответствует величине управляющего сигнала 10 В. В случае гликолевого рекуператора прибор управляет положением задвижки и включением насоса в контуре рекуперации.

Для всех типов рекуператора осуществляется контроль обмерзания по датчику перепада давления.

10.10.1 Работа предварительного нагрева

Предварительный нагрев (ПН) можно активировать в параметре **Меню/Настройки/Рекуператор/Преднагрев**.

ПН включается одновременно с запуском **Вп** и **Вв**, если $T_{нар} < Temp. Вкл$, которая задается в настройках рекуператора (см. [раздел 9.3.5](#)).

После включения ПН срабатывает задержка в 10 с на появление сигнала с контактора ТЭН. При отсутствии сигнала прибор переходит в аварию.

10.10.2 Запуск рекуператора

1) Зима (для роторного и гликолевого)

Рекуператор запускается совместно с открытием приточного воздушного клапана и прогревает приточный воздух перед основным теплообменником.

2) Лето (для всех типов)

Рекуператор выключен.

10.10.3 Обмерзание рекуператора

При появлении сигнала на дискретном входе DI7 с датчика перепада давления на рекуператоре прибор фиксирует обмерзание рекуператора.

Возможны следующие варианты работы контроллера:

1. В параметре **Меню/Настройки/Рекуператор/Разморозка: Тип** выбран **Ав.Стоп** → происходит остановка вентиляционной системы с переходом в **Аварийный режим**.
2. В параметре **Разморозка: Тип** выбран **Прогрев** → скорость вращения рекуператора снижается до **Мин.Скор.Вр** для роторного,

закрывается трехходовой клапан для гликолевого и включается байпас для пластинчатого. Также включается **ПН** независимо от текущей наружной температуры, если его включение разрешено параметром **Преднагрев**. Если по истечении **Мах. Вр** (параметр **Меню/Настройки/Рекуператор/Мах. Вр**) сигнал на DI7 не пропадает, то контроллер останавливает вентиляционную систему и переходит в **Аварийный режим**.

3. В параметре **Разморозка: Тип** выбран **Выкл. Вп** → происходит остановка Вп и закрытие ВКп, отключение **ПН**, скорость вращения рекуператора снижается до **Мин.Скор.Вр** для роторного, закрывается трехходовой клапан для гликолевого и включается байпас для пластинчатого.

При обнаружении обмерзания рекуператора в случае выбора **Прогрев** или **Выкл. Вп** на главном экране прибора текущее состояние системы изменится на **РеПрог**, т. е. Прогрев рекуператора.

10.11 Алгоритм работы рециркуляции

Управление положением воздушных клапанов в случае рециркуляции реализовано посредством сигнала 0... 10 В со второго аналогового выхода контроллера (АО2). Клапаны притока и вытяжки работают синфазно, клапан рециркуляции – в противофазе с ними. Для этого на приводе клапана рециркуляции необходимо инвертировать управление.

Для настройки работы рециркуляции задается минимальный процент открытия приточного и вытяжного клапанов в параметре **Меню/Настройки/Возд.Клапан/Мин. откр.**

Допустимую степень открытия (ДСО) клапана рециркуляции при этом можно определить по разности:

$$ДСО = 100 - МИН. ПРОЦЕНТ ОТКРЫТИЯ [\%]$$

10.11.1 Работа рециркуляции с датчиком температуры в помещении

Диаграммы, представленные на рисунках ниже, носят поясняющий характер. На них температура в помещении изменяется линейно от нуля до бесконечности, а наружная температура постоянна. Такое представление необходимо для упрощения описания принципа работы алгоритма с рециркуляцией.

Если температура наружного воздуха больше уставки притока, клапан рециркуляции открыт на значение ДСО, чтобы охладить приток, пока температура в помещении не превышает уличную. Рециркуляция отключается, если температура в помещении больше уличной.

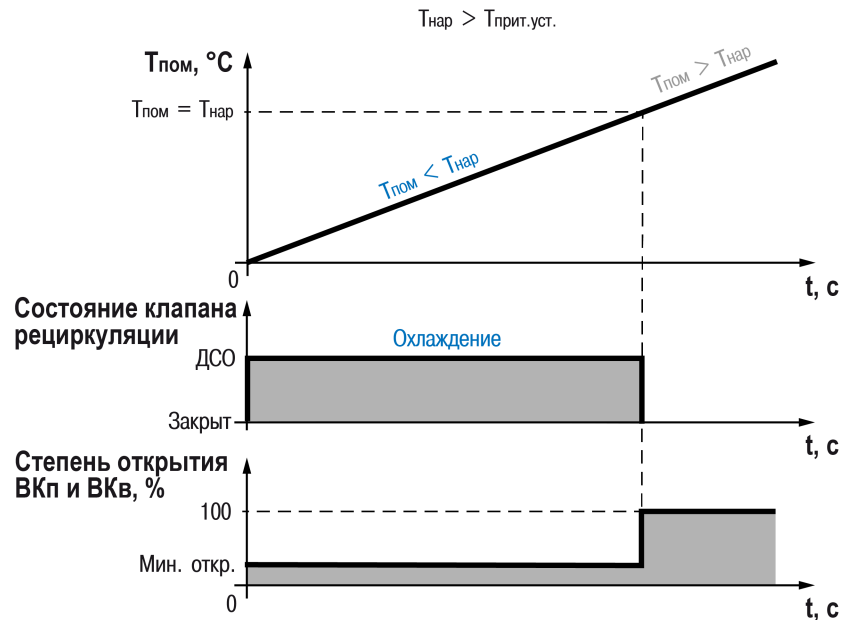


Рисунок 10.16 – Пояснительная диаграмма работы рециркуляции в случае использования датчика температуры в помещении при $T_{нар} > T_{прит.уст}$

Если температура на улице меньше уставки притока и меньше температуры в помещении, рециркуляция работает на подогрев притока. Но если наружный воздух теплее воздуха в помещении, то рециркуляция отключается.

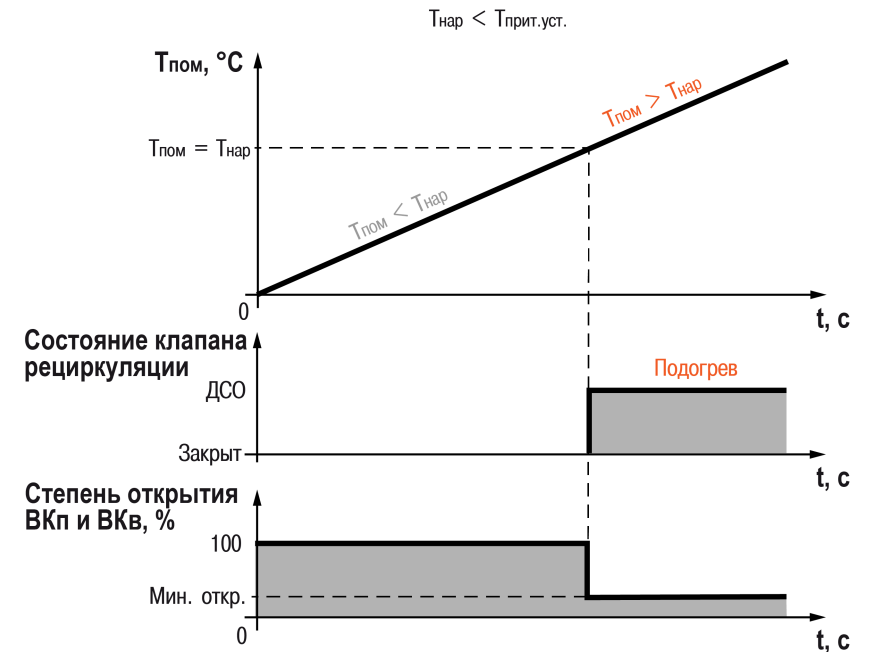


Рисунок 10.17 – Пояснительная диаграмма работы рециркуляции в случае использования датчика температуры в помещении при $T_{нар} < T_{прит.уст}$

10.11.2 Работа рециркуляции без датчика температуры в помещении

Если датчик **Тпом** не используется, зимой рециркуляция работает постоянно с учетом ДСО, а летом работает, только если наружная температура больше уставки притока.

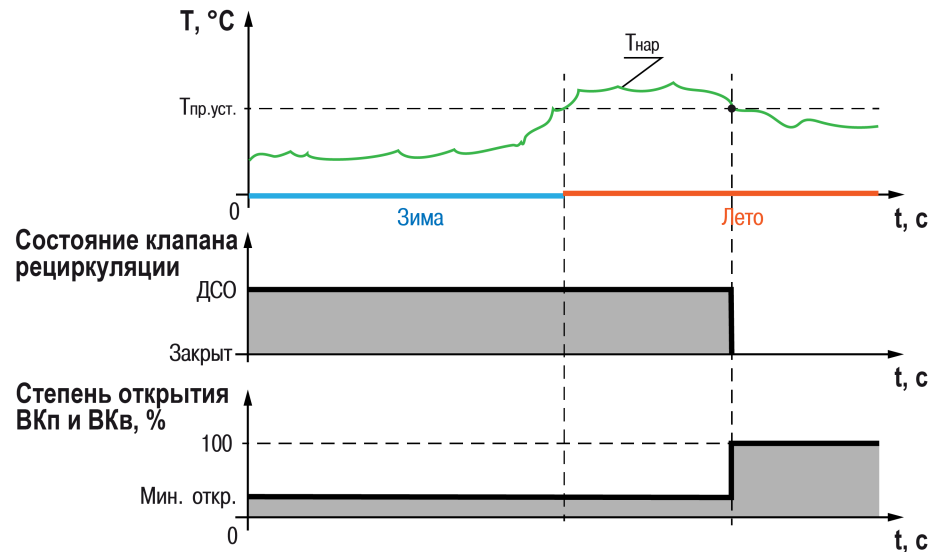


Рисунок 10.18 – Пояснительная диаграмма работы рециркуляции в случае отсутствия датчика температуры в помещении

10.12 Управление ККБ

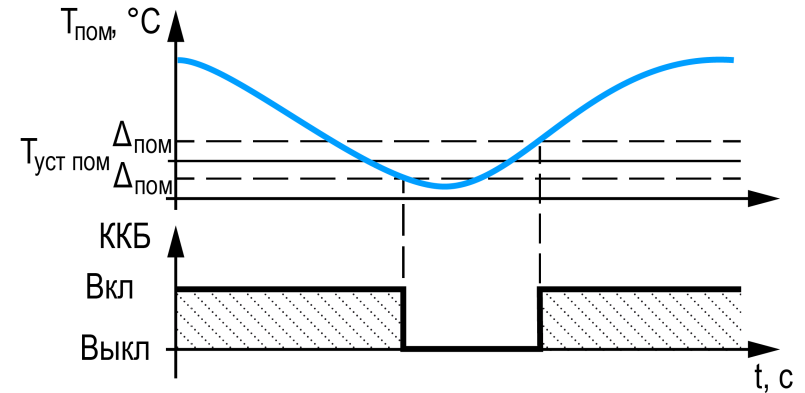


Рисунок 10.19 – Управление ККБ

Регулятор температуры приточного воздуха формирует управляющий сигнал на включение ККБ или охлаждающей установки с фреоном согласно двухпозиционному закону регулирования.

Для исключения возможности переохлаждения помещения датчик температуры в помещении является обязательным для установки с ККБ и регулировка осуществляется по его показаниям.

Если $T_{\text{пом}} > T_{\text{уст.пом}} + \Delta_{\text{пом}}$, то включается ККБ;

если $T_{\text{пом}} < T_{\text{уст.пом}} - \Delta_{\text{пом}}$, то ККБ выключается.

$\Delta_{\text{пом}}$ — не редактируемый параметр равный 0,5 °С.

Уставка $T_{\text{уст.пом}}$ задается в **Меню/Быстрая настройка/Помещение**.

TRM1033 может регистрировать аварию установки с фреоном. Для этого к 7-ому дискретному входу прибора можно подключить дополнительный контакт от автоматического выключателя, установленного для защиты цепи питания ККБ. Предполагается подключение нормально-замкнутого контакта. Если произойдет аварийное отключение цепи ККБ, прибор перейдет в **Аварийный режим**. Сброс аварии произойдет автоматически, когда сигнал вновь появится на дискретном входе контроллера.

Если подключать доп. контакт не планируется, следует установить перемычку на вход DI7 согласно схеме подключения.

В случае аварии ККБ в зимний период она игнорируется (нет индикации). При переходе с режима **ЛЕТО** (авария ККБ) → **ЗИМА** (авария ККБ) и обратно, авария учитывается (есть индикация).

10.13 Использование недельных таймеров и таймера День/Ночь

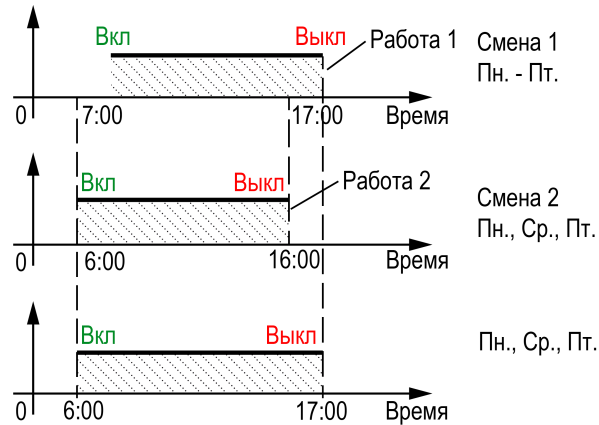


Рисунок 10.20 – Использование таймеров

В приборе предусмотрены следующие таймеры:

- **День/Ночь**

Позволяет задать ночной период времени, в который происходит смена уставки температуры приточного воздуха, а функция поддержания температуры в помещении отключается. Данный таймер работает ежедневно. На главном экране прибора появляется обозначение «УстК», которое оповещает о скорректированном значении уставки притока.

- **Смена 1 и Смена 2**

Позволяют задать часы работы вентсистемы с учетом дня недели. Управление вентсистемой происходит в заданные в настройках часы, только если запущен алгоритм.

По умолчанию все таймеры выключены.

Включаются таймеры в настройках прибора в разделе **Меню/Настройка/Недельные таймеры**. Потом задается время действия таймера (**Меню/Настройка/Недельные таймеры/Вкл** или **Выкл**).

Таймеры **Смена 1** и **Смена 2** работают только в выбранные дни недели (**Меню/Настройка/Недельные таймеры/Дни нед**). Если **Смена 1** и **Смена 2** работают в одни и те же дни недели, результирующее время их действия высчитывается по логическому ИЛИ.

Поведение таймера в зависимости от настроек показано на [рисунке 10.20](#).

10.14 Функция поддержания заданной температуры помещения (каскадное регулирование)

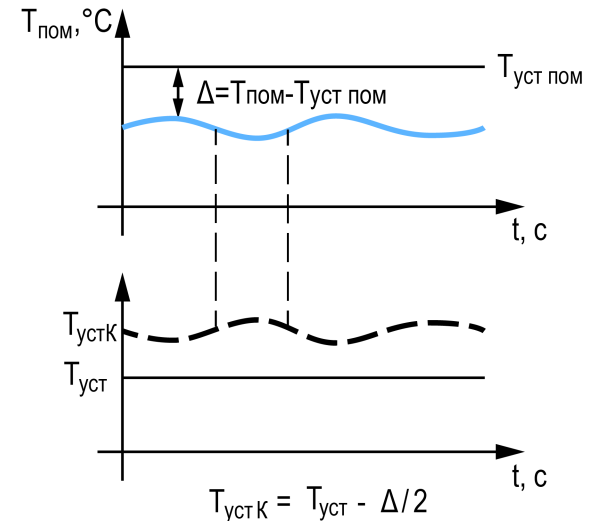


Рисунок 10.21 – Каскадное регулирование

Регулирование температуры в помещении возможно, если установлен и сконфигурирован датчик температуры в помещении (**Меню/Настройка/Входы и выходы/Тпом: Исп. в упр: Да**).

Для поддержания требуемой температуры воздуха в контролируемом помещении используется каскадное регулирование – ПИ-регулятор вычисляет уставку для приточного воздуха с поправочным коэффициентом.

Скорректированная по температуре помещения уставка приточного воздуха рассчитывается по формуле:

$$T_{уст\ К} = T_{уст} - \frac{\Delta}{2},$$

где **Туст** – уставка приточного воздуха (**Меню/Быстрая настройка/Прит**);

Δ – разница между текущей температурой в помещении **Тпом** и уставкой температуры в помещении **Туст. пом** (**Меню/Быстрая настройка/Помещение**).

В случае каскадного регулирования на главном экране прибора в верхней строчке вместо текущей **Тприт** отображается текущая **Тпом** и появляется обозначение «Пом», а в строке ниже будет представлено значение уставки **Туст.пом**.

10.15 Настройка регулятора

Проводить ручную настройку регулятора следует в режиме нагрева. Настройки регулятора расположены в меню **Меню/Настройки/Калорифер НВ/ПИ-регулятор**. В ходе наблюдений необходимо фиксировать значения регулируемого параметра (скорость и время подхода к уставке).

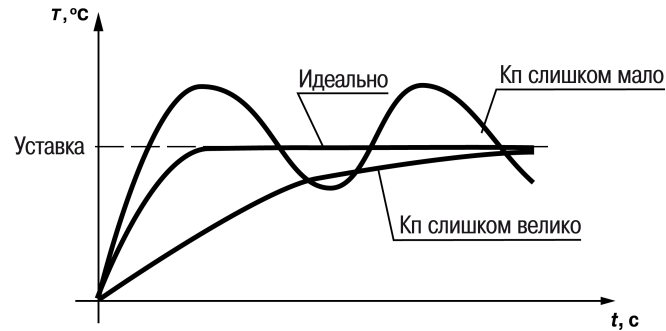


Рисунок 10.22 – Влияние K_p на выход на уставку

Ручная настройка осуществляется итерационным методом с оценкой процесса по показателям:

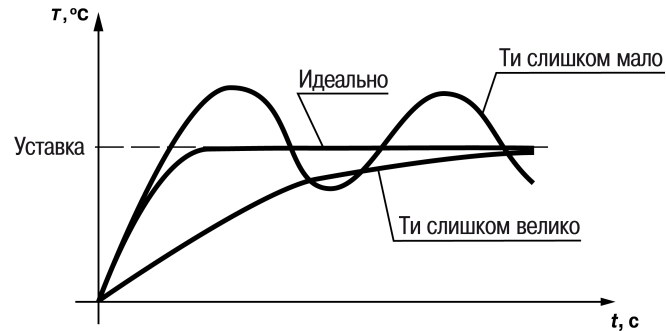


Рисунок 10.23 – Влияние T_i на выход на уставку

- наличие колебаний;
- наличие перехода графика регулируемой величины через уставку.

В зависимости от показателей, корректировка осуществляется по рекомендациям:

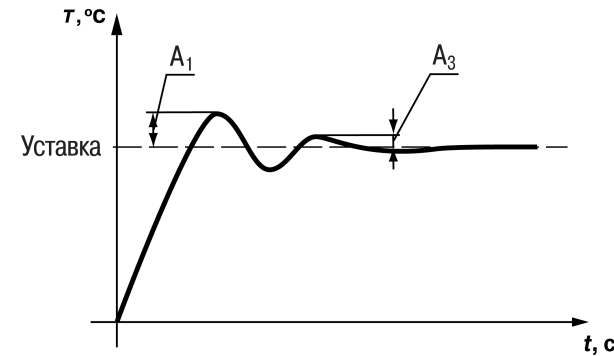


Рисунок 10.24 – Оценка ошибки регулирования

- увеличение K_p способствует увеличению колебаний регулируемой величины и амплитуда колебаний регулируемой величины может возрасти до недопустимого уровня;
- уменьшение K_p способствует снижению быстродействия и ухудшается быстродействие регулятора с повышением вероятности колебаний регулируемой величины;
- при завышенном T_i процесс подхода регулируемой величины к уставке становится односторонним даже при наличии колебаний. Быстродействие регулятора уменьшается;
- при заниженном T_i появляется значительный переход регулируемой величины через уставку. Но существенно ухудшается быстродействие регулятора и повышается вероятность колебаний регулируемой величины.

При оптимальной настройке регулятора график регулируемой величины должен иметь минимальное значение показателя ошибки регулирования (A_1) при достаточной степени затухания $\varphi = 1 - A_3/A_1 = 0,8 \dots 0,9$.

Для настройки регулятора выполнить следующие действия:

1. Задать заводские уставки, если значения коэффициентов изменялись.
2. Изменять значение K_p (на единицы), пока значение перерегулирования не будет 5°C .
3. Уменьшать T_i , пока отклонение от уставки не будет $2\text{—}3^\circ\text{C}$.
4. Уменьшать K_p , (на единицы) до достижения недорегулирования.
5. Уменьшать T_i , пока отклонение от уставки не будет 1°C .

10.16 Сетевой интерфейс



ОПАСНОСТЬ

Для корректной работы прибора вносить изменения в параметры «Прибор», «Входы», «Выходы» ЗАПРЕЩЕНО!

В контроллере установлен модуль интерфейса RS-485 для организации работы по протоколу Modbus в режиме Slave.

- запись состояния выходов;
- чтение/запись сетевых переменных.

Прибор работает по протоколу Modbus в одном из двух режимов: Modbus-RTU или Modbus-ASCII, автоматически распознает режим обмена RTU/ASCII. Адреса регистров, тип переменных параметров, доступных по протоколу Modbus, приведены в [Приложении А](#).

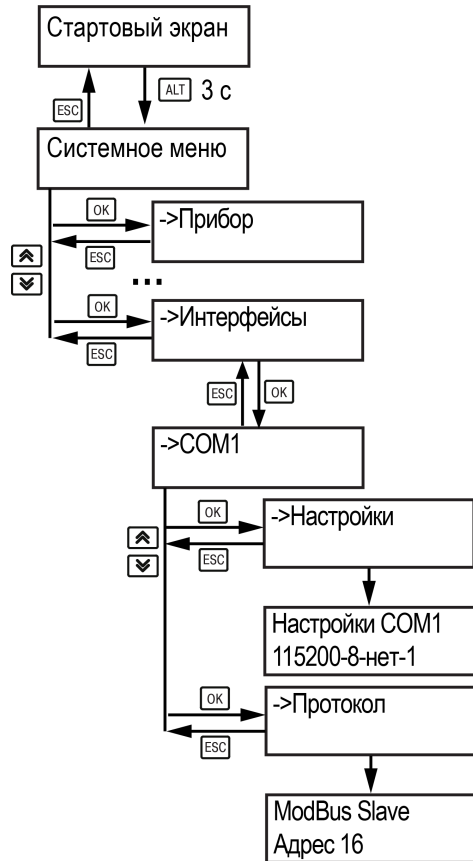


Рисунок 10.25 – Настройка параметров сетевого интерфейса

Для работы контроллера в сети RS-485 следует установить его сетевые настройки в системном меню контроллера с помощью кнопок и ЖКИ на лицевой панели (см. [рисунок 10.25](#)).

Прибор в режиме Slave поддерживает следующие функции:

- чтение состояния входов/выходов;

10.17 Установка времени и даты

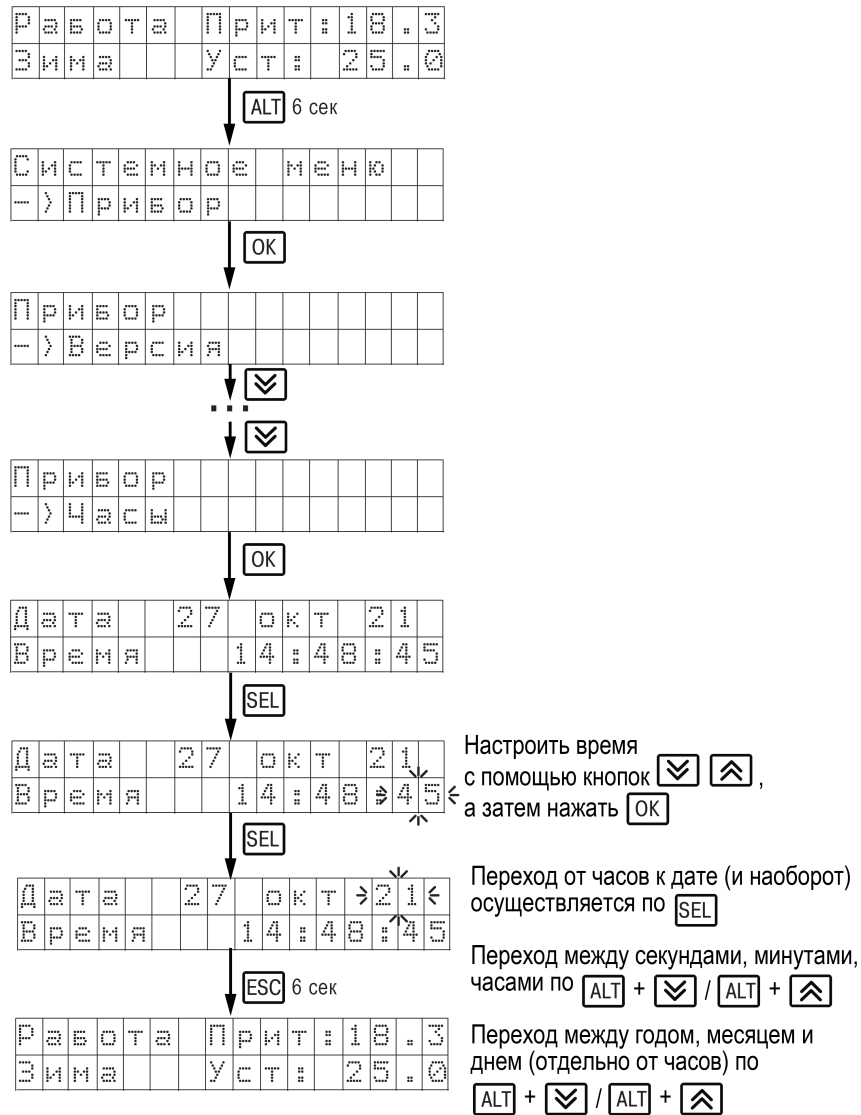


Рисунок 10.26 – Схема доступа к меню настройки времени и даты

**ВНИМАНИЕ**

Часы реального времени настраиваются на заводе при изготовлении прибора. Коррекцию следует производить только если время и дата прибора не соответствуют действительным.

В прибор встроены энергонезависимые часы реального времени. Время и дата поддерживаются даже в случае отключения основного питания.

Просмотр и редактирование текущего времени и даты доступны из **Системного меню**.

11 Настройка в Owen Configurator

11.1 Начало работы

Owen Configurator можно использовать для:


- настройки параметров, в том числе загрузки подготовленной конфигурации в прибор (см. [раздел 11.6](#));
- обновления встроенного ПО (см. [раздел 11.3](#));
- отслеживания параметров (см. [раздел 11.5](#)).

Для установки Owen Configurator (далее - Конфигуратор) следует:

1. Скачать с сайта архив с ПО (<https://owen.ru/documentation/907>).
2. Извлечь из архива exe-файл установщика.
3. Запустить .exe-файл.

Установить на ПК драйвер прибора (<https://owen.ru/documentation/1103>).

Для настройки связи с прибором следует:

1. Подать питание на прибор.
2. Подключить прибор к ПК с помощью кабеля USB A – miniUSB B.
3. В Диспетчере устройств Windows уточнить номер назначенного прибору COM-порта.
4. Запустить Конфигуратор.
5. Нажать кнопку  **Добавить устройства**.
6. Выбрать интерфейс «Устройство с последовательным интерфейсом USB» (см. [рисунок 11.1](#), 1). Номер COM порта, присвоенный прибору можно узнать в Диспетчере устройств Windows.
7. Выбрать протокол **ОВЕН** (см. [рисунок 11.1](#), 2).
8. Выбрать устройство (Пункт 3 на [рисунок 11.1](#)). Модификация прибора указана на боковой стороне прибора.
9. Выбрать «Найти одно устройство», если добавляется один прибор. Запустить поиск нажатием на кнопку «Найти» (см. [рисунок 11.1](#), 4).
10. Выделить найденное устройство (см. [рисунок 11.1](#), 5).
11. Добавить устройство в проект Конфигуратора по нажатию кнопки «Добавить устройства» (см. [рисунок 11.1](#), 6).

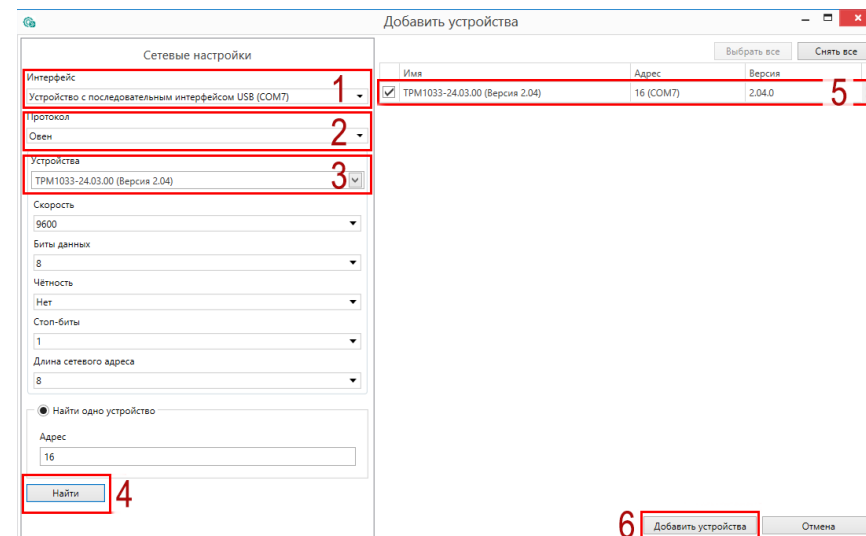


Рисунок 11.1 – Настройки связи с устройством

Если изображение прибора серого цвета и запись параметров в прибор завершается всплывающим окном красного цвета, то следует проверить правильность подключения прибора к ПК.

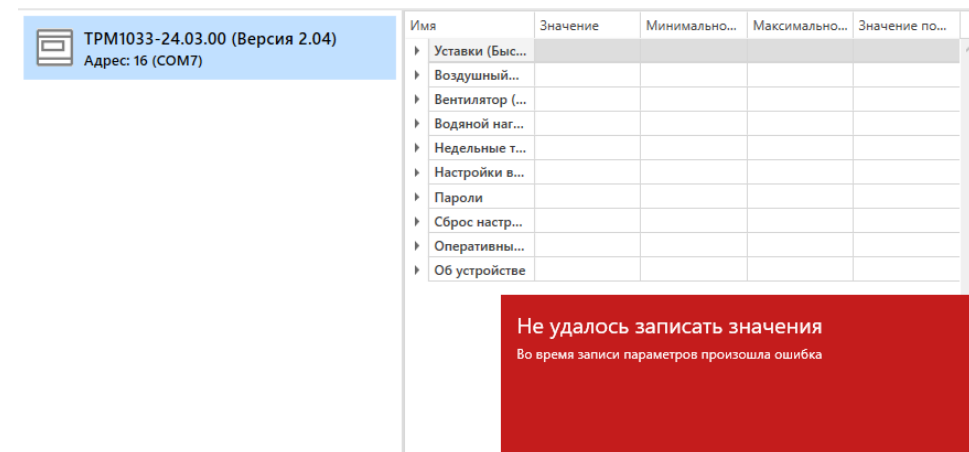


Рисунок 11.2 – Ошибка при добавлении устройства




ПРЕДУПРЕЖДЕНИЕ

Если в процессе настройки или работы в режиме «Офлайн» были изменены Сетевые настройки, то связь с прибором пропадет. (см. [раздел 11.2](#)).

Подключение можно восстановить повтором настройки связи.

11.2 Режим «офлайн»

Для конфигурирования прибора в режиме офлайн (без подключения прибора к ПК) следует:

1. Нажать кнопку  **Добавить устройства**.
2. В появившемся окне выбрать в списке «Интерфейс» – Работа офлайн.

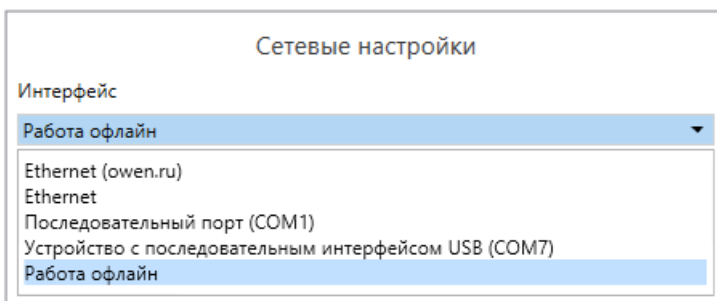


Рисунок 11.3 – Добавление устройства

3. В списке «Устройства», выбрать нужную модификацию прибора.

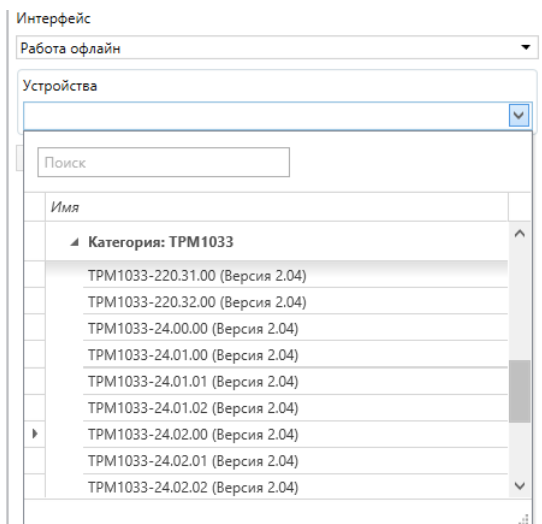


Рисунок 11.4 – Выбор модификации

4. Нажать кнопку «Добавить». Параметры прибора отобразятся в главном окне.

Имя	Значение	М.	М...	Знач
ТРМ1033-24.03.00 (Версия 2.04) Адрес: 16 (COM7)				
Уставки (Быстрые настройки)				
Уставка температуры приточного воздуха	25	0	99	25
Зона нечувствительности Тпр	1	0	9	1
Уставка температуры приточного воздуха в ночн...	15	0	99	15
Уставка температуры воздуха в помещении	25	0	99	25
Способ определения сезона	Автоматический			
Температура наружного воздуха, соответствующа...	8	0	99	8
Кнопка переключения сезона / отображение тек...	Зима			
Воздушный клапан (ВКп)				
Вентилятор (Вп)				
Водяной нагреватель и охладитель (Калорифер НВ...				

Рисунок 11.5 – Отображение приборов в главном окне

Параметры доступны для редактирования. После подключения прибора к ПК, измененные параметры можно будет загрузить в него.

11.3 Обновление встроенного ПО



ПРИМЕЧАНИЕ

Сменить встроенное ПО можно только у приборов с одинаковой модификацией по питанию!
Нельзя сменить встроенное ПО, например, с TRM1033–220.05.00 на TRM1033–24.05.00.




ПРИМЕЧАНИЕ

Перед сменой встроенного ПО прибора следует добавить Конфигуратор в список исключений антивирусной программы. В противном случае обновление встроенного ПО прибора приведет к его неработоспособности.

Далее приведен пример смены встроенного ПО для TRM1033– 24.03.00. Процесс смены встроенного ПО для остальных модификаций аналогичен.

Для обновления встроенного ПО следует:

1. Нажать на кнопку  **Обновить устройство** в контекстном меню выбранного устройства или в главном меню. Откроется диалоговое окно для смены встроенного ПО устройства. Допускается обновление одного или нескольких устройств. Устройства следует выделить в области устройств (см. [рисунок 11.1](#), 5) и выбрать **Обновить устройство** в контекстном меню или главном меню.
2. Выбрать источник загрузки:
 - **Загрузить встроенное ПО из файла** – требуется указать путь к файлу встроенного ПО в окне Проводника Windows;
 - **Загрузить встроенное ПО, выбрав из списка** – выбрать встроенное ПО из списка на сервере, доступных для загрузки в прибор данного типа;
 - **Обновить до последней версии** – последняя версия встроенного ПО будет загружена автоматически (требуется подключение к Интернету). Пункт недоступен, если версия встроенного ПО прибора актуальная.

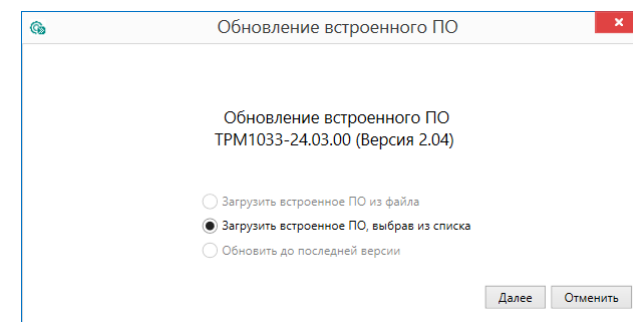


Рисунок 11.6 – Выбор источника встроенного ПО

3. Выбрать необходимую модификацию прибора (см. рисунок ниже).

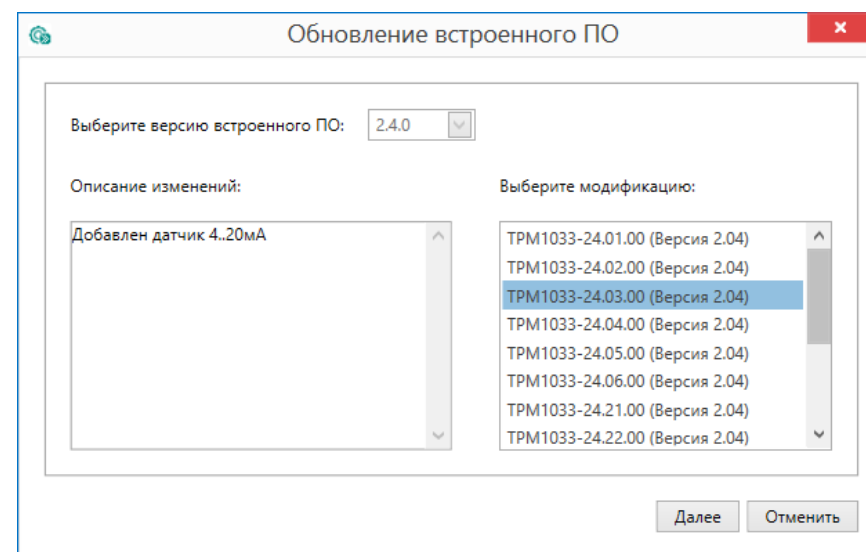


Рисунок 11.7 – Выбор алгоритма

4. Нажатием кнопки «Загрузить», подтвердить загрузку выбранного встроенного ПО в прибор (см. рисунок ниже).

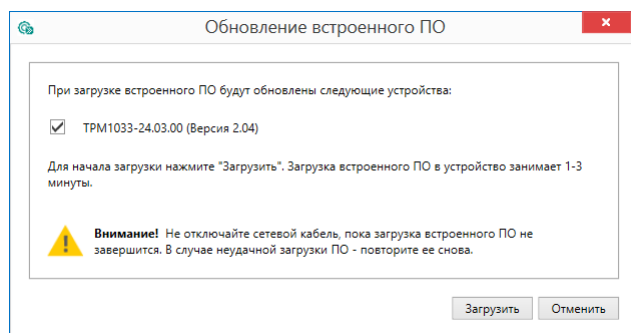


Рисунок 11.8 – Начало загрузки встроенного ПО

Пока идет загрузка встроенного ПО в устройство, в окне будет отображаться индикатор загрузки.

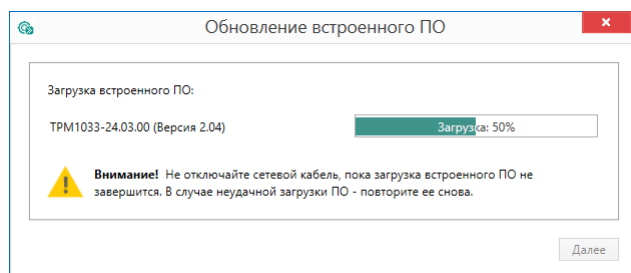


Рисунок 11.9 – Индикатор прогресса процесса смены встроенного ПО

5. Дождаться сообщения об окончании загрузки встроенного ПО в прибор (см. рисунок ниже).

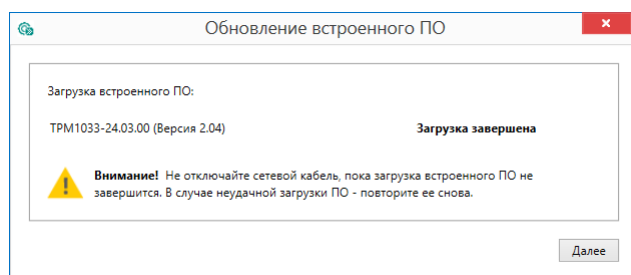


Рисунок 11.10 – Сообщение об окончании процесса смены встроенного ПО

**ПРИМЕЧАНИЕ**

В случае возникновения сбоя во время загрузки встроенного ПО, процесс смены встроенного ПО следует произвести повторно.

6. После завершения записи встроенного ПО в устройство, отобразится уведомление о завершении процесса.

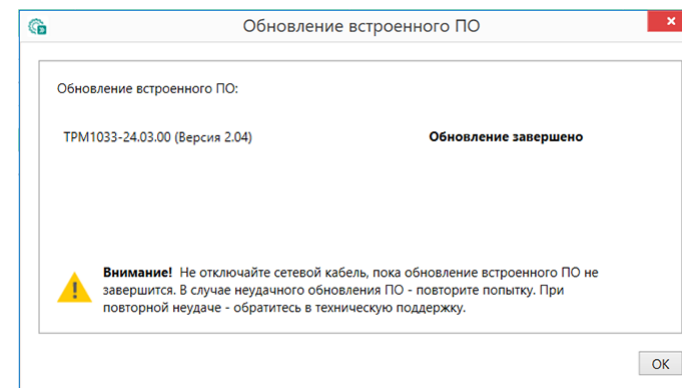


Рисунок 11.11 – Уведомление об успешном обновлении ПО

Для проверки версии встроенного ПО прибора следует нажать кнопку **Информация об устройстве**. Откроется окно информации об устройстве.

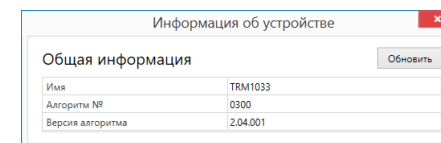


Рисунок 11.12 – Окно информации о версии встроенного ПО

11.4 Настройка часов

Из Конфигуратора можно настроить часы прибора.

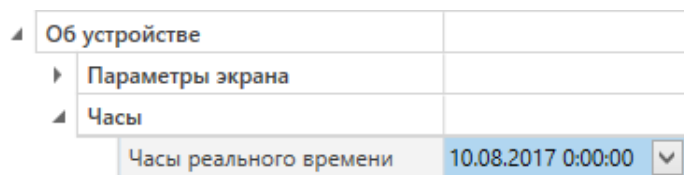



Рисунок 11.13 – Часы реального времени

Часы можно настроить в ветке **Об устройстве/Часы** в списке параметров устройства или из меню Конфигуратора. После нажатия кнопки  **Настроить часы** появится меню, приведенное на рисунке ниже.

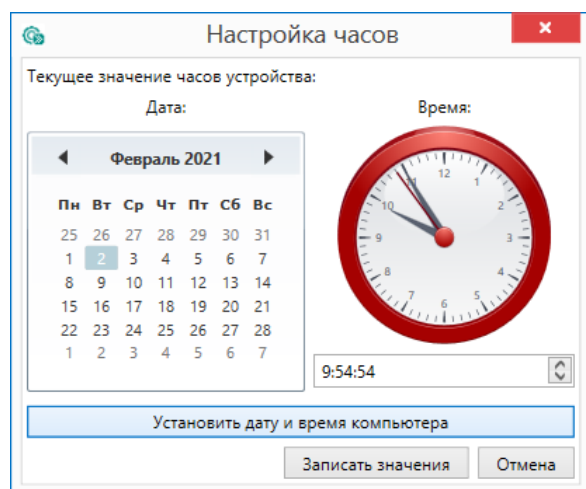


Рисунок 11.14 – Меню настройки часов

Для настройки часов следует:

1. Выбрать дату с помощью календаря.
2. Ввести время в поле часов. Или воспользоваться кнопкой **Установить дату и время компьютера**.
3. Нажать кнопку **Записать значения**.

11.5 Отслеживание параметров

В Конфигураторе можно просматривать изменение параметров в режиме реального времени.

Для отслеживания параметров следует:

1. Нажать кнопку  **Отслеживание параметров**.
2. Появится окно со списком параметров.

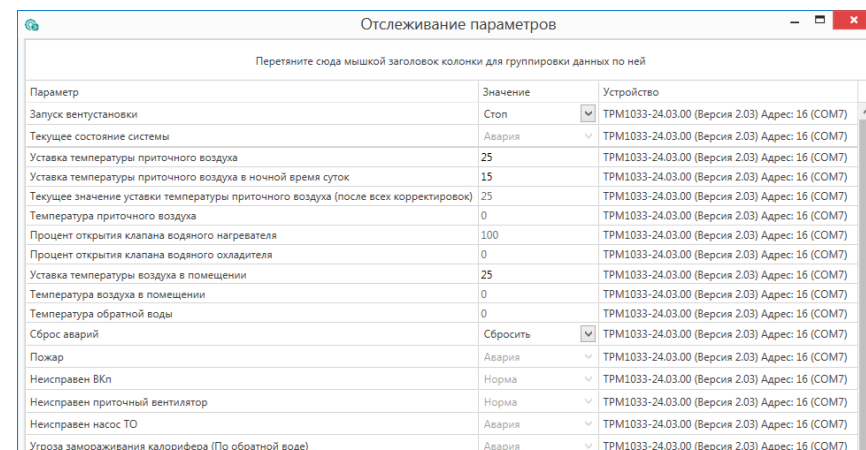



Рисунок 11.15 – Окно отслеживания параметров

11.6 Загрузка конфигурации в прибор

Для загрузки конфигурации (измененных параметров) в прибор следует

нажать кнопку  **Записать значения** или щелкнуть правой кнопкой мыши на значке прибора и в появившемся меню выбрать пункт «Записать значения».

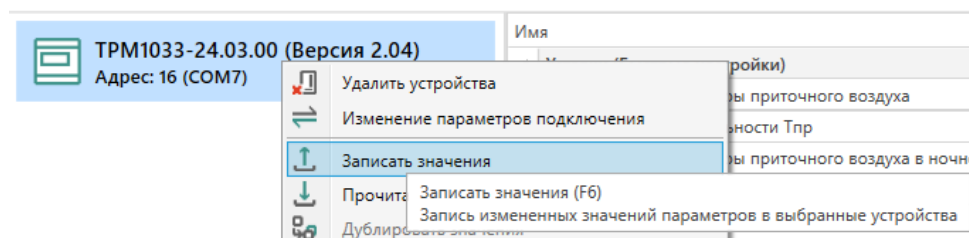


Рисунок 11.16 – Контекстное меню

12 Эксплуатация

12.1 Режимы работы

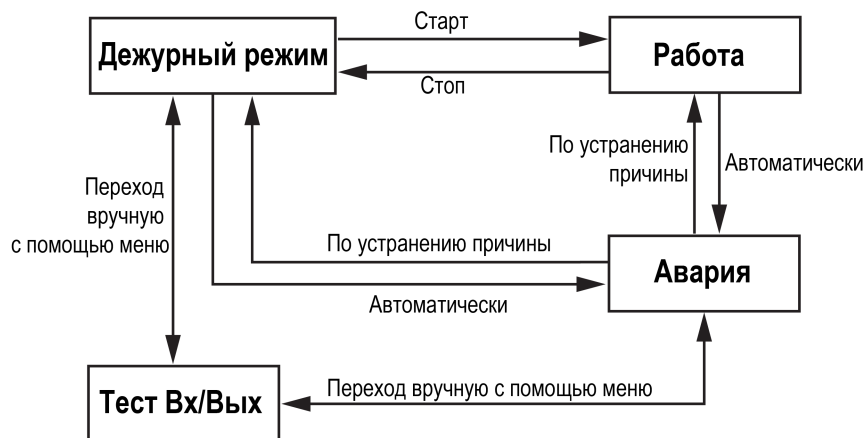


Рисунок 12.1 – Режимы работы

После загрузки контроллер переходит в **Дежурный** режим. При первом запуске подается команда «Сброс аварий», пока не произойдет первый переход в режим **Работа**.

Перейти из **Дежурного** режима в режим **Работа** возможно несколькими способами:

- с Главного экрана переключить режимы (**Управление: Стоп** → **Старт**);
- подать команду на запуск по сети;
- подать сигнал на DI8.

Обратный переход производится аналогично или автоматически по расписанию при использовании недельных таймеров (см [раздел 10.13](#)).

Режим **Работа** предполагает выполнение таких действий как:

- **Прогрев ВК** — обогрев воздушной заслонки на время $t_{\text{прогр ВК}}$;
- **Прогрев ТО** — прогрев водяного калорифера нагрева;
- **Пад. Уставка** — для безударного перехода в режим работы (только для алгоритмов с водяным калорифером нагрева);
- **Работа** — поддержание температуры по уставкам;
- **Продув** — используется для исключения случаев перегрева калорифера в случае выключения установки (только для алгоритмов с электрическим калорифером);
- **РеПрог** — прогрев рекуператора при его обмерзании.

Для перехода из режимов **Дежурного** или **Авария** в режим **Тест** следует переключить **Меню/Тест Вх/Вых/Режим: Авто** → **Тест**. Обратный переход производится аналогично.

В режим **Авария** переход со всех режимов происходит в случае возникновения критической аварии (см. [раздел 9.5.1](#)). Обратный переход производится либо после устранения причины аварии, либо после подачи команды «Сброс Аварии» (**Меню/Аварии/Тек. Состояние/Сброс Аварий** → **Сбросить**).

Выбранный режим сохраняется и после отключения питания. (*Исключение:* режим **Тест** — прибор перейдет в режим **Дежурный**).

12.2 Определение сезона

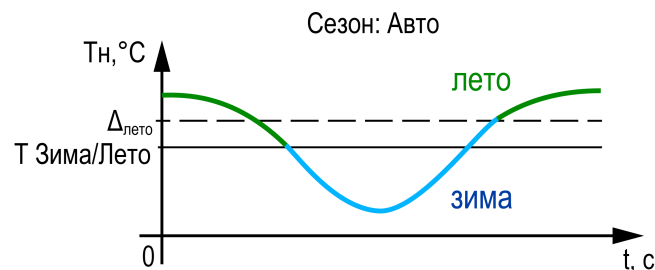


Рисунок 12.2 – Определение сезона

Работа прибора зависит от текущего сезона (см. рисунок 12.2): **Зима** или **Лето**. Определение сезона осуществляется следующими способами:

- задается вручную (**Меню/Быстр. настройка/Сезон: Ручн/Зима**);
- определяется автоматически (**Меню/Быстр. настройка/Сезон: Авто/Зима**) в зависимости от температуры наружного воздуха $T_{\text{Зима/лето}}$ (**Меню/Быстр. настройка/Зима/Лето: 8.0**).

В случае ручного задания выбранное значение режима сохраняется после выключения питания.

В автоматическом режиме переключение в сезон **Зима** происходит в случае снижения температуры наружного воздуха ниже заданного порога (см. рисунок 12.2).

Обратное переключение в сезон **Лето** происходит, когда температура наружного воздуха превысила заданный порог более, чем на $T_{\text{Зима/лето}} + \Delta_{\text{лето}}$, где $\Delta_{\text{лето}} = 3\text{ }^{\circ}\text{C}$. $\Delta_{\text{лето}}$ является не редактируемым параметром.

Если выбран режим **Зима**:

- процедура прогрева водяного калорифера во время запуска вентсистемы будет активна независимо от наружной температуры;
- насос в контуре водяного нагревателя включен;
- нагрев разрешен;
- рекуперация тепла разрешена;
- увлажнение воздуха разрешено;
- рециркуляция разрешена;
- охлаждение запрещено.

Если выбран режим **Лето**:

- насос в контуре нагревателя выключен;
- нагрев запрещен;

- рекуперация тепла запрещена;
- увлажнение воздуха запрещено;
- рециркуляция разрешена;
- охлаждение разрешено.

12.2.1 Работа контроллера в зависимости от сезона

12.2.1.1 Дежурный режим в летний период

В **Дежурном** режиме при сезоне **Лето** контроллер производит следующие действия:

- все исполнительные механизмы выключены;
- отслеживаются возможные аварийные ситуации.

12.2.1.1 Дежурный режим в зимний период

12.2.1.1.1 Водяной калорифер нагрева

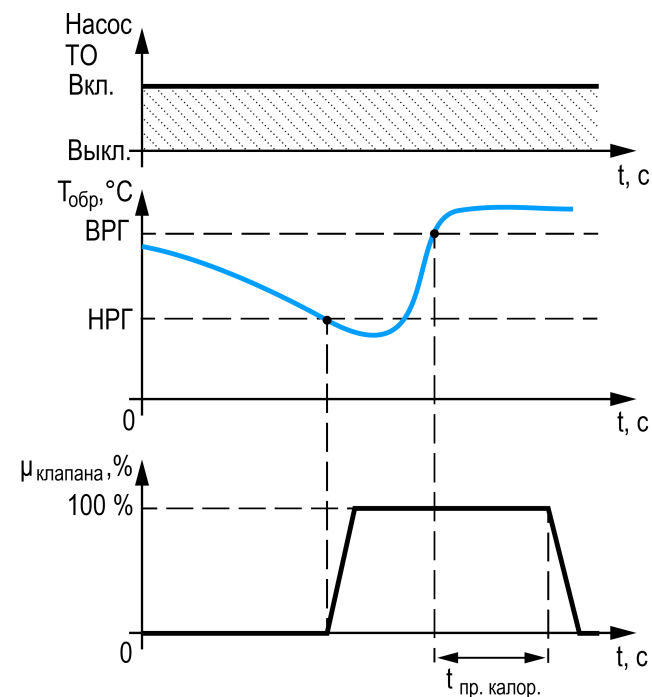


Рисунок 12.3 – Дежурный режим в зимний период

В **Дежурном** режиме при сезоне **Зима** контроллер производит следующие действия:

- для защиты от замораживания контролируется температура обратной воды:

если текущая температура обратки снижается до **НРГ** (нижней рабочей границы), то клапан открывается на 100 %, прогревая калорифер. В случае достижения **ВРГ** (верхней рабочей границы) клапан остается в открытом положении на время $t_{\text{пр.калор.}}$, затем полностью закрывается.

$$- \text{ВРГ} = T_{\text{обр}} + \Delta_{\text{обр}};$$

$$- \text{НРГ} = T_{\text{обр}} - \Delta_{\text{обр}}.$$

Тобр вычисляется по графику, прописанному в **Меню/Настройки/График Тобр**.

Добр задается в параметре **Делт.граф** (см. пункт 9.1.2 «Калорифер НВ+ОВ»).

tпр.калор. настраивается в параметре **Время прогрева: Деж.реж.**

Подробнее о функции контроля температуры обратной воды см. [раздел 10.6](#).

- заслонки и вентиляторы выключены, насос циркуляции включен;
- отслеживаются возможные аварийные ситуации.

12.2.1.1.2 Электрический калорифер нагрева

В **Дежурном** режиме при сезоне **Зима** контроллер производит следующие действия:

- все исполнительные механизмы выключены;
- отслеживаются возможные аварийные ситуации.

12.3 Запуск вентсистемы в летний период

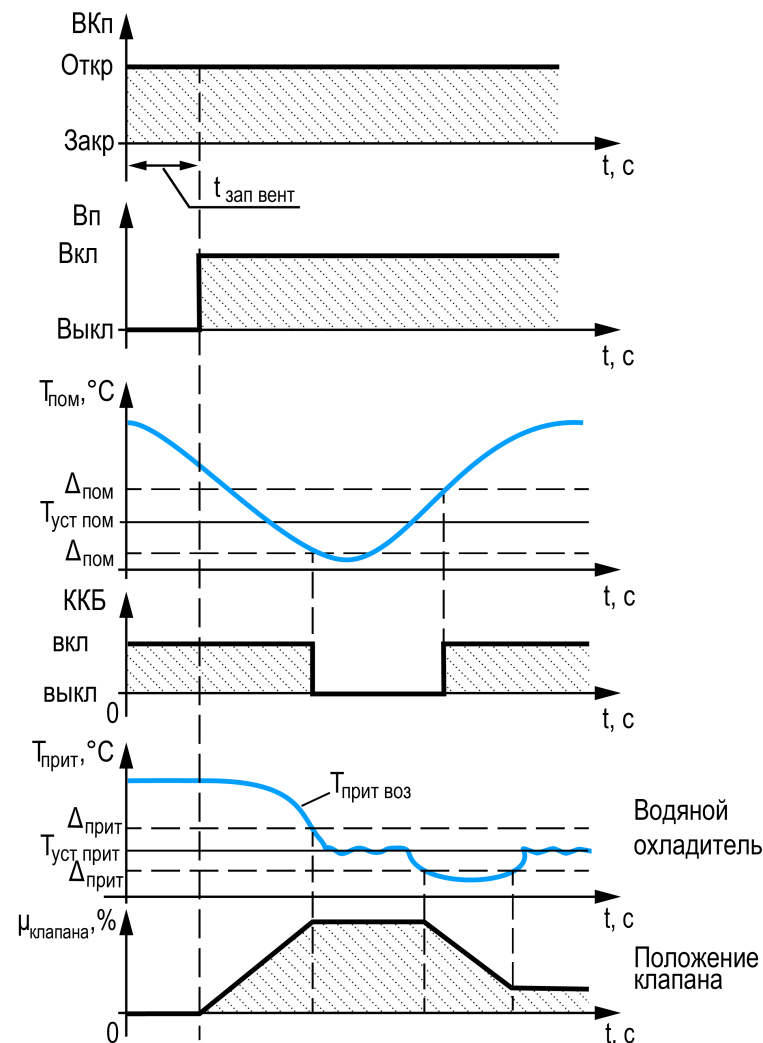


Рисунок 12.4 – Запуск вентсистемы в летний период

После перевода контроллера в режим **Работа**, открывается воздушная заслонка. Далее с задержкой $t_{\text{зап вент}}$ запускается вентилятор приточного воздуха (**Меню/Настройки/Вентилятор/Задержки/Включения**).

Для алгоритмов с ККБ:

ККБ включается одновременно с открытием воздушной заслонки. Регулирование температуры происходит по датчику температуры в помещении (Тпом). Подробнее о работе ККБ см [раздел 10.12](#).



ПРЕДУПРЕЖДЕНИЕ

По умолчанию датчик температуры в помещении не включен в работу. Для его включения следует зайти в **Меню/Настройки/Входы и выходы/Тпом Исп в упр: Да**. Без датчика в помещении алгоритм не запустится!

Для алгоритмов с водяным охладителем:

По истечении времени $t_{\text{зап.вент}}$ контроллер начинает регулировать температуру воздуха путем открытия или закрытия клапана водяного охладителя. Регулирование температуры происходит по датчику температуры приточного воздуха (Тприт). Подробнее о работе водяного охладителя см. [раздел 10.8](#).

12.4 Запуск вентсистемы в зимний период

12.4.1 Водяной калорифер зимой

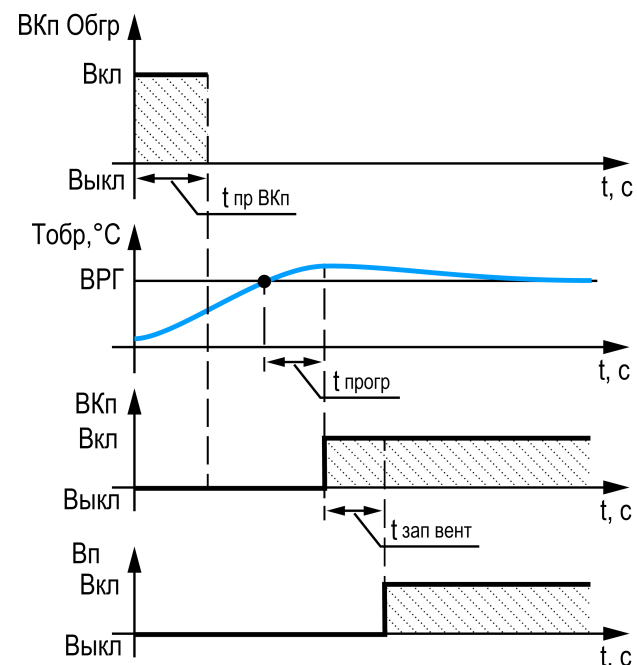


Рисунок 12.5 – Запуск вентсистемы в зимний период

В **Дежурном режиме** при сезоне **Зима** контроллер производит следующие действия:

1. После перевода контроллера в режим **Работа**, включается обогрев воздушной заслонки на время $t_{\text{пр ВКп}}$. Заслонка считается прогретой.
2. По истечении времени $t_{\text{пр ВКп}}$ контроллер включит прогрев калорифера. Клапан открывается на 100 %, прогревая калорифер до расчетной температуры ВРГ, далее включается задержка прогрева $t_{\text{прогр}}$.
3. По истечении времени $t_{\text{прогр}}$ открывается воздушная заслонка.
4. С задержкой $t_{\text{зап вент}}$ запускается вентилятор приточного воздуха.
5. После открытия воздушного клапана уставка температуры притока начинает плавно снижаться к номинальному значению (подробнее о режиме Падающей уставки см. [раздел 10.6.2.2](#)).

$$\text{ВРГ} = T_{\text{обр}} + \Delta_{\text{обр}}$$

$T_{\text{обр}}$ вычисляется по графику **Меню/Настройки/График Тобр**.

$\Delta_{обр}$ задается в параметрах **Меню/Настройки/Калорифер НВ/Обр. вода/Делт. граф.**

12.4.2 Электрический калорифер зимой

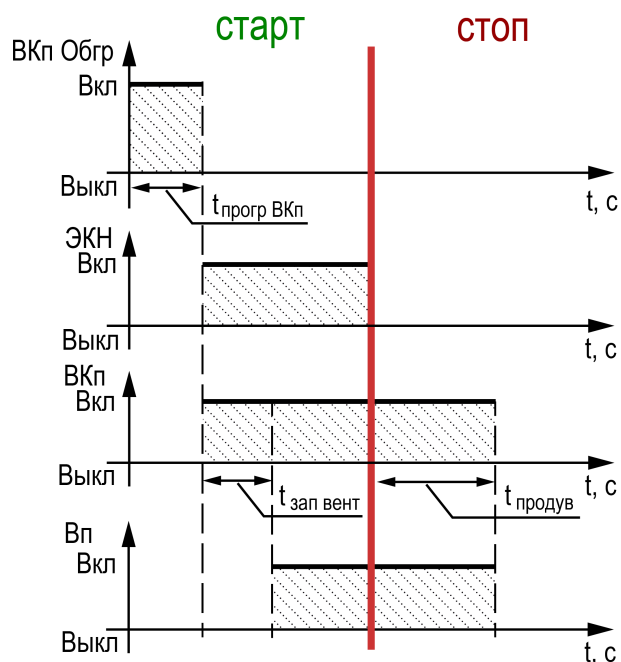


Рисунок 12.6 – Работа электрокалорифера

При сезоне **Зима** контроллер выполняет действия:

1. После перевода контроллера в режим **Работа** включается обогрев воздушной заслонки на время $t_{прогр ВКп}$. Заслонка считается обогретой.
2. По истечении времени $t_{прогр ВКп}$, включаются ТЭН калорифера нагрева.
3. Одновременно со включением ТЭН открывается воздушная заслонка.
4. С задержкой $t_{зап вент}$ запускается вентилятор приточного воздуха.

В случае выключения контроллера формируется задержка $t_{продув}$ для отключения вентилятора и воздушного клапана. Это позволяет снизить температуры ТЭН до безопасных значений.

13 Техническое обслуживание

13.1 Общие указания

Во время выполнения работ по техническому обслуживанию прибора следует соблюдать требования безопасности из [раздела 4](#).

Техническое обслуживание прибора проводится не реже одного раза в 6 месяцев и включает следующие процедуры:

- проверка крепления прибора;
- проверка винтовых соединений;
- удаление пыли и грязи с клеммника прибора.

14 Маркировка

На корпус прибора нанесены:

- наименование прибора;
- степень защиты корпуса по ГОСТ 14254;
- напряжение и частота питания;
- потребляемая мощность;
- класс защиты от поражения электрическим током по ГОСТ 12.2.007.0;
- знак соответствия требованиям ТР ТС (EAC);
- страна-изготовитель;
- заводской номер прибора и год выпуска.

На потребительскую тару нанесены:

- наименование прибора;
- знак соответствия требованиям ТР ТС (EAC);
- страна-изготовитель;
- заводской номер прибора и год выпуска.

15 Упаковка

Упаковка прибора производится в соответствии с ГОСТ 23088-80 в потребительскую тару, выполненную из коробочного картона по ГОСТ 7933-89.

Упаковка прибора при пересылке почтой производится по ГОСТ 9181-74.

16 Транспортирование и хранение

Прибор должен транспортироваться в закрытом транспорте любого вида. В транспортных средствах тара должна крепиться согласно правилам, действующим на соответствующих видах транспорта.

Условия транспортирования должны соответствовать условиям 5 по ГОСТ 15150-69 при температуре окружающего воздуха от минус 25 до плюс 55 °С с соблюдением мер защиты от ударов и вибраций.

Прибор следует перевозить в транспортной таре поштучно или в контейнерах.

Условия хранения в таре на складе изготовителя и потребителя должны соответствовать условиям 1 по ГОСТ 15150-69. В воздухе не должны присутствовать агрессивные примеси.

Прибор следует хранить на стеллажах.

17 Комплектность

Наименование	Количество
Прибор*	1 шт.
Руководство по эксплуатации	1 экз.
Паспорт и Гарантийный талон	1 экз.
Комплект клеммных соединителей	1 к-т
* Исполнение в соответствии с заказом.	



ПРИМЕЧАНИЕ

Изготовитель оставляет за собой право внесения дополнений в комплектность прибора.

18 Гарантийные обязательства

Изготовитель гарантирует соответствие прибора требованиям ТУ при соблюдении условий эксплуатации, транспортирования, хранения и монтажа.

Гарантийный срок эксплуатации – **12 месяцев** со дня продажи.

В случае выхода прибора из строя в течение гарантийного срока при соблюдении условий эксплуатации, транспортирования, хранения и монтажа предприятие-изготовитель обязуется осуществить его бесплатный ремонт или замену.

Порядок передачи прибора в ремонт содержится в паспорте и в гарантийном талоне.

Приложение А. Карта регистров Modbus

Поддерживаются протоколы обмена Modbus RTU и Modbus ASCII (переключение автоматическое).

Функции чтения: 0x01 (read coil status), 0x03 (read holding registers), 0x04 (read input registers).

Функции записи: 0x05 (force single coil), 0x06 (preset single register), 0x10 (preset multiple registers).

Параметры битовой маски (состояние системы, аварии и др.) могут читаться как функцией 0x03, так и 0x01 - в этом случае номер регистра нужно умножить на 16 и прибавить номер бита.

Пример

Требуется считать функцией 0x01 текущий сезон (адрес регистра 535, номер бита 1).

Адрес ячейки рассчитывается следующим образом: $535 \cdot 16 + 1 = 8561$.

Поддерживаемые типы данных:

- **word** - беззнаковое целое (2 байта), на каждый параметр отводится один регистр Modbus;
- **float** - с плавающей точкой (4 байта), занимает два соседних регистра Modbus. Передача числа осуществляется младшим регистром вперед (little-endian);
- **boolean** - бит.

Типы доступа: R - только чтение; RW - чтение/запись; W - только запись.



ПРИМЕЧАНИЕ

Если не указан номер в столбце «Алгоритм», то следует понимать, что это общий параметр для всех алгоритмов.

Таблица А.1 – Карта регистров Modbus

Имя параметра	Адрес Modbus		Адрес бита	Тип данных	Тип доступа	Значения	Алгоритмы
	hex	dec					
Оперативные параметры							
Температура наружного воздуха	204	516		float	R	от -50 до +200 °C	
Температура приточного воздуха	206	518		float	R	от -50 до +200 °C	
Температура обратной воды	208	520		float	R	от -50 до +200 °C	
Температура воздуха в помещении	20A	522		float	R	от -50 до +200 °C	

Продолжение таблицы А.1

Имя параметра	Адрес Modbus		Адрес бита	Тип данных	Тип доступа	Значения	Алгоритмы
	hex	dec					
Влажность приточного воздуха	20C	524		float	R	0...100 %	01.01, 02.02
Мощность рекуператора	210	528		float	R	0...100 %	31.00, 32.00
Режим работы прибора	216	534		word	R	0 – Стоп, 1 – Тест, 2 – Работа, 3 – Авария, 4 – Прогрев ВК, 5 – Прогрев ТО, 6 – Падающая уставка, 7 – Продув, 8 – Прогрев рекуператора	
Текущее состояние системы - битовая маска	217	535		word	R		
Состояние кнопки Старт/Стоп	217	535	0	boolean	R	0 – выключена, 1 – включена	
Текущий сезон	217	535	1	boolean	R	1 – зима, 0 – лето	
Способ определения сезона	217	535	3	boolean	R	1 – вручную, 0 – по Тнар	
Поддержание температуры в помещении	217	535	5	boolean	R	0 – выкл, 1 – вкл	
Время суток	217	535	6	boolean	R	1 – Ночь, 0 – День (если используется)	
Состояние дискретных входов - битовая маска	200	512		word	R		
Защита калорифера от обмерзания	200	512	1	boolean	R	0 – выключен, 1 – включен	
Защита калорифера по перегреву	200	512	2	boolean	R	0 – выключен, 1 – включен	02.00, 05.00
Датчик перепада давления на приточном фильтре	200	512	3	boolean	R	0 – выключен, 1 – включен	

Продолжение таблицы А.1

Имя параметра	Адрес Modbus		Адрес бита	Тип данных	Тип доступа	Значения	Алгоритмы
	hex	dec					
Автомат защиты насоса	200	512	4	boolean	R	0 – выключен, 1 – включен	
Концевой выключатель приточного воздушного клапана	200	512	5	boolean	R	0 – выключен, 1 – включен	
Датчик перепада давления на приточном вентиляторе	200	512	6	boolean	R	0 – выключен, 1 – включен	
ККБ неисправен	200	512	7	boolean	R	0 – выключен, 1 – включен	04.00, 05.00
Концевой выключатель вытяжного воздушного клапана	200	512	8	boolean	R	0 – выключен, 1 – включен	
Датчик перепада давления на вытяжном вентиляторе № 1	200	512	9	boolean	R	0 – нет перепада 1 – есть перепад	
Автомат защиты увлажнителя	200	512	11	boolean	R	1 – норма 0 – авария	
Датчик перепада давления на вытяжном вентиляторе № 2	200	512	12	boolean	R	0 – нет перепада 1 – есть перепад	
Концевой выключатель приточного воздушного клапана вентилятора № 1	200	512	13	boolean	R	0 – выключен, 1 – включен	
Концевой выключатель приточного воздушного клапана вентилятора № 2	200	512	14	boolean	R	0 – выключен, 1 – включен	
Состояние дискретных входов - битовая маска	201	513		word	R		
Датчик перепада давления на рекуператоре	201	513	0	boolean	R	1 – есть перепад, 0 – нет перепада	
Автомат защиты рекуператора	201	513	1	boolean	R	0 – авария, 1 – норма	

Продолжение таблицы А.1

Имя параметра	Адрес Modbus		Адрес бита	Тип данных	Тип доступа	Значения	Алгоритмы
	hex	dec					
Защита ТЭН преднагрева по перегреву	201	513	2	boolean	R	0 – авария, 1 – норма	
Положение контактора ТЭН преднагрева	201	513	3	boolean	R	0 – выключен, 1 – включен	
Состояние дискретных выходов – битовая маска № 1	202	514		word	R		
Приточный воздушный клапан открыт	202	514	0	boolean	R	0 – выключен, 1 – включен	
Включен обогрев приточного воздушного клапана	202	514	1	boolean	R	0 – выключен, 1 – включен	02.00, 05.00
Включен приточный вентилятор	202	514	2	boolean	R	0 – выключен, 1 – включен	01.00, 03.00, 04.00
Включен вытяжной вентилятор	202	514	4	boolean	R	0 – выключен, 1 – включен	
Включен увлажнитель	202	514	5	boolean	R	0 – выключен, 1 – включен	01.02 02.02
Клапан теплообменника больше	202	514	6	boolean	R	0 – нет, 1 – да	01.00, 03.00, 04.00
Клапан теплообменника меньше	202	514	7	boolean	R	0 – нет, 1 – да	01.00, 03.00, 04.00
Вытяжной воздушный клапан открыт	202	514	8	boolean	R	0 – закрыт, 1 – открыт	
Состояние 3-й ступени Эл Калорифера	202	514	10	boolean	R	1 – включена, 0 – выключена	02.00, 05.00
Состояние 2-й ступени Эл Калорифера	202	514	11	boolean	R	1 – включена, 0 – выключена	02.00, 05.00
Включен циркуляционный насос	202	514	12	boolean	R	0 – нет, 1 – да	01.00, 03.00, 04.00
Вытяжной воздушный клапан открыт	202	514	13	boolean	R	0 – нет, 1 – да	

Продолжение таблицы А.1

Имя параметра	Адрес Modbus		Адрес бита	Тип данных	Тип доступа	Значения	Алгоритмы
	hex	dec					
Включен ККБ	202	514	14	boolean	R	0 – нет, 1 – да	04.00, 05.00
Включен сигнал аварии	202	514	15	boolean	R	0 – нет, 1 – да	
Состояние дискретных выходов – битовая маска № 2	203	515		word	R		
Переключение воздушного потока на вентилятор № 2	203	515	0	boolean	R	0 – отключен, 1 – включен	
Воздушный клапан вентилятора № 1 открыт	203	515	1	boolean	R	0 – отключен, 1 – включен	
Воздушный клапан вентилятора № 2 открыт	203	515	2	boolean	R	0 – отключен, 1 – включен	
Включен ТЭН преднагрева	203	515	3	boolean	R	0 – выключен, 1 – включен	
Включен рекуператор	203	515	4	boolean	R	0 – выключен, 1 – включен	
Аварии							
Сработал дискретный датчик пожара	220	544	0	boolean	R	0 – норма, 1 – авария	
Сигнал от концевого выключателя	220	544	1	boolean	R	0 – норма, 1 – авария	
Авария вытяжного воздушного клапана	220	544	2	boolean	R	0 – норма, 1 – авария	
Сигнал от датчика перепада давления на "Авария приточного вентилятора"	220	544	3	boolean	R	0 – норма, 1 – авария	
Авария вытяжного вентилятора	220	544	5	boolean	R	0 – норма, 1 – авария	
Сработал термостат или температура приточного воздуха повышена	220	544	6	boolean	R	0 – норма, 1 – авария	02.00, 05.00

Продолжение таблицы А.1

Имя параметра	Адрес Modbus		Адрес бита	Тип данных	Тип доступа	Значения	Алгоритмы
	hex	dec					
Температура обратной воды ниже аварийного значения	220	544	7	boolean	R	0 – норма, 1 – авария	01.00, 03.00, 04.00
Сработал термостат защиты калорифера от замерзания	220	544	8	boolean	R	0 – норма, 1 – авария	01.00, 03.00, 04.00
Не удалось прогреть калорифер за допустимое время	220	544	9	boolean	R	0 – норма, 1 – авария	01.00, 03.00, 04.00
Случилось три аварии по замерзанию калорифера	220	544	10	boolean	R	0 – норма, 1 – авария	01.00, 03.00, 04.00
Сигнал ККБ неисправен	220	544	11	boolean	R	0 – норма, 1 – авария	04.00, 05.00
Сработал автомат защиты насоса	220	544	12	boolean	R	0 – норма, 1 – авария	01.00, 03.00, 04.00
Сработал датчик перепада на фильтре	220	544	13	boolean	R	0 – норма, 1 – авария	
Нет рабочих приточных вентиляторов	220	544	15	boolean	R	0 – норма, 1 – авария	
Температура приточного воздуха вышла за диапазон	221	545	0	boolean	R	0 – норм 1 – авария	
Температура наружного воздуха вышла за диапазон	221	545	1	boolean	R	0 – норма, 1 – авария	
Температура обратного теплоносителя вышла за диапазон	221	545	2	boolean	R	0 – норма, 1 – авария	01.00, 03.00, 04.00
Температура воздуха в помещении вышла за диапазон	221	545	3	boolean	R	0 – норма, 1 – авария	
Воздушный клапан переключения воздушного потока неисправен	221	545	5	boolean	R	0 – норма, 1 – авария	

Продолжение таблицы А.1

Имя параметра	Адрес Modbus		Адрес бита	Тип данных	Тип доступа	Значения	Алгоритмы
	hex	dec					
Воздушный клапан вентилятора № 1 неисправен	221	545	6	boolean	R	0 – норма, 1 – авария	
Воздушный клапан вентилятора № 2 неисправен	221	545	7	boolean	R	0 – норма, 1 – авария	
Сработал автомат защиты увлажнителя	221	545	8	boolean	R	0 – норма, 1 – авария	01.02 02.02
Сработал автомат защиты рекуператора	221	545	9	boolean	R	0 – норма, 1 – авария	
Обмерзание рекуператора	221	545	10	boolean	R	0 – норма, 1 – авария	
Сработал термостат защиты ТЭН преднагрева от перегрева	221	545	11	boolean	R	0 – норма, 1 – авария	
Не замкнулся контактор предварительного нагрева	221	545	12	boolean	R	0 – норма, 1 – авария	
Команды на управление							
Перейти в режим Старт	214	532	0	boolean	W	1 — запись	
Задать вручную сезон Зима	214	532	1	boolean	W	1 — запись (допустимо, если "Определять сезон вручную" = 1)	
Сбросить все аварии	214	532	2	boolean	W	1 — запись	
Определять сезон по температуре наружного воздуха	214	532	3	boolean	W	1 — запись	
Перейти в режим Стоп	215	533	0	boolean	W	1 — запись	
Задать вручную сезон Лето	215	533	1	boolean	W	1 — запись (допустимо, если "Определять сезон вручную" = 1)	
Определять сезон вручную	215	533	3	boolean	W	1 — запись	
Уставки							

Продолжение таблицы А.1

Имя параметра	Адрес Modbus		Адрес бита	Тип данных	Тип доступа	Значения	Алгоритмы
	hex	dec					
Время прогрева клапана с помощью ТЭН	234	564		word	R/W	0...900 с	
Время падения уставки температуры приточного воздуха	239	570		word	R/W	2...600 с	
Уставка падения температуры приточного воздуха	23A	569		float	R/W	0...200 с	
Уставка температуры приточного воздуха	222	546		float	R/W	0...99 °C	
Уставка температуры приточного воздуха ночь	224	548		float	R/W	0...99 °C	
Уставка температуры воздуха в помещении	226	550		float	R/W	0...99 °C	
Уставка температуры наружного воздуха для смены сезона Зима-Лето	22F	554		float	R/W	0...100 °C	
Уставка влажности приточного воздуха	23C	572		float	R/W	0...100 °C	01.02, 02.02
Калорифер нагрева электрический							
Текущая мощность первой ступени калорифера	20E	526		float	R	0...100 %	02.00, 05.00
Кр пропорц (нагрев)	22C	556		float	R/W	0...9999	02.00, 05.00
Ti интеграл (охлажд)	22E	558		float	R/W	0...9999	02.00, 05.00
Калорифер нагрева водяной							
Процент открытия клапана на обратном теплоносителе	20E	526		float	R	0...100 %	
Уставка температуры обратной воды	228	552		float	R	0...150 °C	

Продолжение таблицы А.1

Имя параметра	Адрес Modbus		Адрес бита	Тип данных	Тип доступа	Значения	Алгоритмы
	hex	dec					
Кр пропорц (нагрев)	22C	556		float	R/W	0...9999	
Ti интеграл (охлажд)	22E	558		float	R/W	0...9999	
Время прогрева калорифера перед стартом	237	567		word	R/W	0...6000 с	
Время прогрева калорифера в дежурном режиме	238	568		word	R/W	0...6000 с	01.00, 03.00, 04.00
Калорифер охлаждения электрический							
Кр пропорц (охлажд)	230	560		float	R/W	0...9999	04.00, 05.00
Ti интеграл (охлажд)	232	562		float	R/W	0...9999	
Калорифер охлаждения водяной							
Процент открытия клапана на охладителе	210	528		float	R	0...100 %	03.00
Кр пропорц (нагрев)	230	560		float	R/W	0...9999	
Ti интеграл (охлажд)	232	562		float	R/W	0...9999	
Вентиляторы							
Состояние приточного вентилятора	218	536		word	R	0 – не исп., 1 – выключен, 2 – включен, 3 – авария, 4 – резерв, 5 – неисправен ВК, 6 – выключается, 7 – включается	
Время задержки запуска вентилятора после подачи команды на открытие ВКп	235	565		word	R/W	0...900 с	
Время продува ТЭН после их выключения	236	566		word	R/W	0...6000 с	

