

BA16

RU

РУКОВОДСТВО ПО
ЭКСПЛУАТАЦИИ
КРЫЛЬЧАТЫЙ АНЕМОМЕТР



TROTEC

Оглавление

Указания к руководству по эксплуатации 2

Безопасность..... 2

Информация об устройстве 3

Транспортировка и хранение..... 5

Обслуживание 5

Техобслуживание и ремонт..... 7

Неисправности и неполадки 7

Утилизация 7

Указания к руководству по эксплуатации

Символы



Предупреждение об электрическом напряжении

Этот символ указывает на то, что за счет электрического напряжения существуют опасности для жизни и здоровья людей.



Предупреждение

Сигнальное слово обозначает опасность со средней степенью риска, которая, если не предотвратить ее, может привести к смерти или тяжелой травме.



Осторожно

Сигнальное слово обозначает опасность со средней степенью риска, которая, если не предотвратить ее, может привести к незначительной или умеренной травме.

Указание

Сигнальное слово указывает на важную информацию (например, на материальный ущерб), но не на опасности.



Информация

Указания с этим символом помогут Вам быстро и надежно выполнять соответствующие работы.



Соблюдать руководство

Указания с этим символом указывают Вам на то, что необходимо соблюдать руководство по эксплуатации.

Актуальную редакцию руководства по эксплуатации и Декларацию о соответствии стандартам ЕС Вы можете скачать по следующей ссылке:



BA16

Безопасность

Внимательно прочитайте данное руководство перед вводом в эксплуатацию / использованием и всегда храните его в непосредственной близости от места установки устройства или на самом устройстве!



Предупреждение

Прочитайте все указания по безопасности и инструкции.

Несоблюдение указаний по безопасности и инструкций может привести к поражению электрическим током, пожару и/или тяжелым травмам.

Сохраняйте все указания по безопасности и инструкции на будущее.

Устройство разрешается использовать детям в возрасте от 8 лет, а также лицам с ограниченными физическими, сенсорными и умственными способностями или недостающими опытом и знаниями, если они находятся под контролем или были проинструктированы по безопасному использованию устройства и понимают связанные с этим опасности.

Детям запрещается играть с устройством. Очистку и техобслуживание не разрешается проводить детям без контроля.

- Не эксплуатируйте устройство во взрывоопасных помещениях.
- Не эксплуатируйте устройство в агрессивной атмосфере.
- Не погружайте устройство в воду. Не допускайте попадания жидкостей во внутреннее пространство устройства.
- Устройство разрешается использовать только в сухом окружении, но ни в коем случае не использовать его под дождем или при относительной влажности воздуха выше условий эксплуатации.
- Защищайте устройство от постоянных прямых солнечных лучей.

- Не подвергайте устройство сильной вибрации.
- Не удаляйте с устройства предупреждающие знаки, наклейки или этикетки. Поддерживайте все предупреждающие знаки, наклейки и этикетки в читаемом состоянии.
- Не открывайте устройство.
- Соблюдайте условия хранения и эксплуатации в соответствии с главой "Технические характеристики").

Использование по назначению

Используйте устройство исключительно для измерения скорости воздуха, температуры воздуха и объемного потока в рамках диапазона измерений, указанного в технических характеристиках. Учитывайте при этом технические характеристики и соблюдайте их.

Для того чтобы использовать устройство по назначению, используйте исключительно испытанные компанией Trotec принадлежности и испытанные компанией Trotec запчасти.

Использование не по назначению

Не используйте устройство во взрывоопасных зонах или для измерений в жидкостях или с токоведущими частями.

Самовольные конструкционные изменения, пристройки или переоборудование устройства запрещены.

Квалификация персонала

Лица, использующие данное устройство, должны:

- прочитать и понять руководство по эксплуатации, в особенности, главу Безопасность.

Остаточные опасности



Предупреждение об электрическом напряжении

Существует опасность короткого замыкания в результате попадания в корпус жидкостей! Не погружайте устройство и принадлежности в воду. Следите за тем, чтобы в корпус не попала вода или другие жидкости.



Предупреждение об электрическом напряжении

Работы с электрическими компонентами разрешается проводить только авторизованной специализированной фирме!



Предупреждение

Опасность задохнуться!
Не оставляйте упаковочный материал без присмотра. Он может стать опасной игрушкой для детей.



Предупреждение

Устройство – не игрушка и не должно попадать в детские руки.



Предупреждение

От данного устройства могут исходить опасности, если оно используется не проинструктированными лицами, ненадлежащим образом или не по назначению! Обращайте внимание на квалификацию персонала!



Осторожно

Держите устройство на достаточном расстоянии от источников тепла.

Указание

Для того чтобы предотвратить повреждения устройства, не подвергайте его воздействию экстремальных температур, экстремальной влажности или сырости.

Указание

Не используйте для чистки устройства едкие и абразивные средства, а также растворители.

Информация об устройстве

Описание устройства

Анемометр BA16 может одновременно измерять температуру и скорость воздуха.

Измерение температуры осуществляется с помощью встроенного термистора в °C или °F.

Скорость воздуха может показываться в следующих единицах измерения:

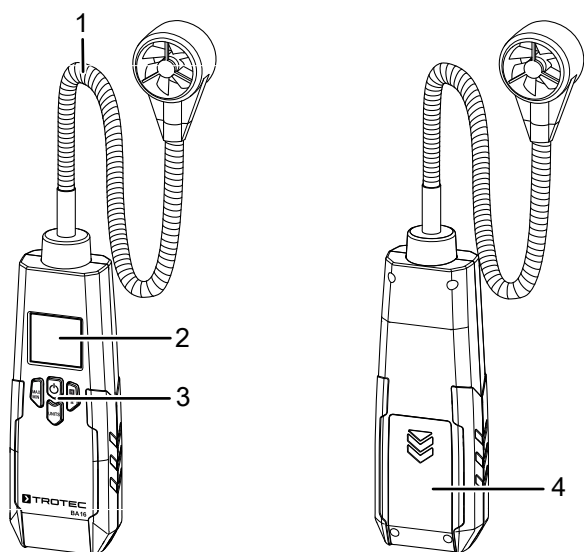
- м/с
- км/ч
- фут/мин
- миля/ч
- узел
- м³/мин (СММ)

Датчик расположен на так называемом зонде "гусиная шея", что позволяет проводить измерения также и в труднодоступных местах.

Для оценки измерений в распоряжении, кроме того, имеются функции Hold и Max/Min.

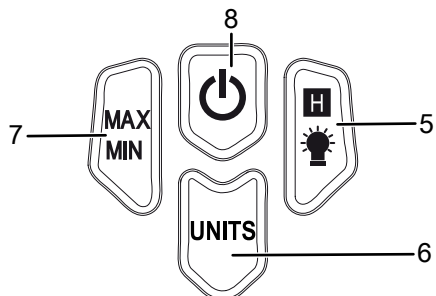
При необходимости можно подключить подсветку дисплея. Функция автоматического отключения при неиспользовании бережет батарейку.

Иллюстрация устройства



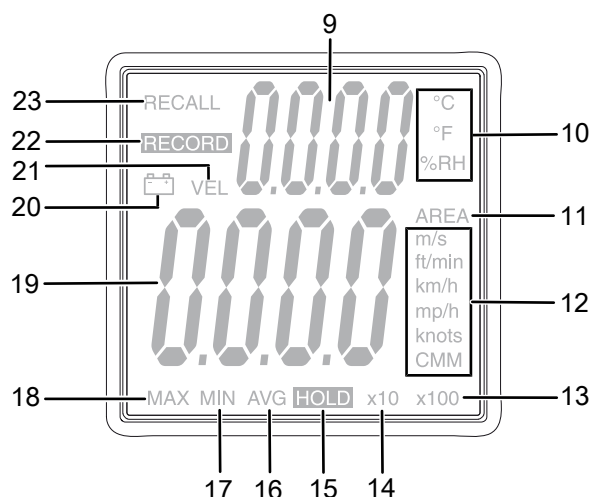
№	Название
1	Измерительный датчик с гибким креплением
2	Дисплей
3	Элементы управления
4	Отсек для батарейки с крышкой

Элементы управления



№	Название
5	Кнопка <i>HOLD</i> /Свет
6	Кнопка <i>UNITS</i>
7	Кнопка <i>MAX/MIN</i>
8	Кнопка вкл./выкл.

Дисплей



№	Название
9	Индикатор измеряемого значения температуры
10	Индикатор единицы измерения температуры
11	Индикатор <i>AREA</i>
12	Индикатор единицы измерения скорости и объемного потока
13	Индикатор измеряемого значения, умноженного на 100
14	Индикатор измеряемого значения, умноженного на 10
15	Индикатор <i>HOLD</i>
16	Индикатор <i>AVG</i>
17	Индикатор <i>MIN</i>
18	Индикатор <i>MAX</i>
19	Индикатор измеряемого значения скорости
20	Индикатор состояния батарейки
21	Индикатор <i>VEL</i>
22	Индикатор <i>RECORD</i>
23	Индикатор <i>RECALL</i>

Технические характеристики

Параметр	Значение
Модель	ВА16
Температура	
Диапазон измерения	От -10 °C до 60 °C (от 14 °F до 140 °F)
Точность	±1,5 °C (3,0 °F)
Разрешение диапазона измерений	0,1 °C (0,1 °F)
Скорость воздуха	
Диапазон измерения	От 1,00 м/с до 30,00 м/с От 196 фут/мин до 5900 фут/мин От 3,6 км/ч до 108,0 км/ч От 2,2 миль/ч до 67,0 миль/ч От 1,9 уз до 58,0 уз
Точность	±3% ±0,20 м/с ±3% ±40 фут/мин ±3% ±0,8 км/ч ±3% ±0,4 миль/ч ±3% ±0,4 уз
Разрешение диапазона измерений	0,01 м/с 1 фут/мин 0,1 км/ч 0,1 миль/ч 0,1 уз
Общие технические характеристики	
Температура хранения	От -20 °C до 60 °C (от -4 °F до 140 °F) при отн. влажности <80 % (без образования конденсата)
Рабочая температура	От 0 °C до 50 °C (от 32 °F до 122 °F) при отн. влажности <80 % (без образования конденсата)
Электропитание	1 моноблочная батарейка на 9 В
Отключение устройства	При неиспользовании примерно через 15 минут
Степень защиты	IP40
Вес	Ок. 263 г (с батарейкой)
Размеры (В x Ш x Г): Длина зонда "гусиная шея"	162 мм x 54 мм x 32 мм 360 мм

Объем поставки

- 1 устройство ВА16
- 1 моноблочная батарейка на 9 В
- 1 футляр
- 1 краткое руководство

Транспортировка и хранение

Указание

Неадекватное хранение или транспортировка устройства могут привести к его повреждению. Учитывайте информацию о транспортировке и хранении устройства.

Транспортировка

Используйте для транспортировки устройства входящий в объем поставки футляр, чтобы защитить его от внешних воздействий.

Хранение

При неиспользовании устройства соблюдайте следующие условия хранения:

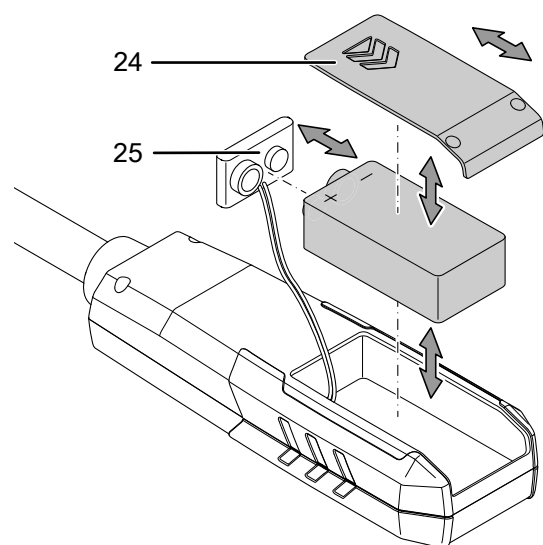
- в сухом месте, защищенном от мороза и жары
- в защищенном от пыли и прямых солнечных лучей месте
- Используйте для хранения устройства входящий в объем поставки футляр, чтобы защитить его от внешних воздействий.
- Температура хранения соответствует диапазону, указанному в главе "Технические характеристики".

Обслуживание

Вставка батарейки

Указание

Убедитесь в том, что поверхность устройства сухая и что устройство выключено.



1. Сдвиньте крышку (24) с устройства.
2. Соедините новую батарейку с зажимом (25), учитывая правильную полярность.
3. Вновь надвиньте крышку (24) на устройство.

Включение и проведение измерения

1. Примерно на 3 секунды нажмите кнопку вкл./выкл. (8).
⇒ Дисплей включается, и устройство готово к работе.
2. Расположите измерительный датчик (1) в зоне, в которой должно быть проведено измерение. В оптимальном варианте необходимо направить крыльчатку против направления потока.
⇒ Измеряемые значения температуры и скорости воздуха показываются в режиме реального времени.

Указание:

Учитывайте то, что смена места расположения из холодного в теплое окружение может привести к образованию конденсата на печатной плате устройства. Этот эффект, которого невозможно избежать физически, искажает результаты измерений. В этом случае на дисплее не показываются измеряемые значения или показываются неправильные измеряемые значения. Подождите несколько минут, пока устройство не настроится на измененные условия, прежде чем проводить измерение.

Включение и выключение подсветки дисплея

1. Нажмите кнопку *HOLD/Свет* (5) примерно на 2 секунды.
⇒ Включается подсветка дисплея.
2. Еще раз нажмите кнопку *HOLD/Свет* (5) примерно на 2 секунды.
⇒ Подсветка дисплея выключается.

Настройка единицы измерения температуры

1. Нажмите кнопку *UNITS* (6) примерно на 3 секунды.
⇒ В зависимости от предварительной настройки индикатор температуры (10) переходит на °C или °F.

Настройка единицы измерения скорости воздуха

1. Нажмите кнопку *UNITS* (6), пока на дисплее не будет показываться нужная единица измерения.

Ввод площади поперечного сечения для измерения объемного потока

Для того чтобы получить точную информацию об объемном потоке (СММ), до начала измерения необходимо указать площадь поперечного сечения проверяемого отверстия. Это осуществляется с помощью функции *AREA*. Единица измерения площади поперечного сечения должна указываться в м². Для ввода площади поперечного сечения действуйте следующим образом:

1. Выключите устройство.
2. Удерживайте кнопку *HOLD/Свет* (5) нажатой во время включения устройства.
⇒ На дисплее появляется индикация *SET AREA*.
3. Нажмите кнопку *MAX/MIN* (7).
⇒ Положение запятой перемещается.
4. Нажмите кнопку *HOLD/Свет* (5).
⇒ Индикация на дисплее переходит с одной цифры на другую.
5. Нажмите кнопку *UNITS* (6).
⇒ Значение выбранной цифры изменяется.

6. Повторите шаги 4 и 5, пока не будет настроено нужное значение.
7. Выключите устройство.
⇒ Настроенное значение площади поперечного сечения используется при следующем включении для расчета объемного потока.

Показ максимального и минимального значения

1. Нажмите кнопку *MAX/MIN* (7).
⇒ На дисплее появляется индикация *RECORD* (22).
2. Еще раз нажмите кнопку *MAX/MIN* (7), чтобы выбрать минимальное или максимальное значение.
⇒ На дисплее появляется индикация *MAX* (18).
⇒ При нажатии кнопки *MAX/MIN* (7) запускается новое измерение. Появляющееся теперь значение является контрольным.
⇒ Функция *MAX*: Показывается максимальное значение нового запущенного интервала измерения. Все значения ниже показываемого значения не отображаются.
3. Еще раз нажмите кнопку *MAX/MIN* (7).
⇒ На дисплее появляется индикация *MIN* (17).
⇒ При нажатии кнопки *MAX/MIN* (7) запускается новое измерение. Появляющееся теперь значение является контрольным.
⇒ Функция *MIN*: Показывается минимальное значение нового запущенного интервала измерения. Все значения выше показываемого значения не отображаются.
4. Еще раз нажмите кнопку *MAX/MIN* (7) примерно на 3 секунды, чтобы завершить функцию.
⇒ Значения в буферной памяти стираются.

Использование функции HOLD

1. Нажмите кнопку *HOLD/Свет* (5).
⇒ Актуальное значение удерживается на дисплее.
2. Еще раз нажмите кнопку *HOLD/Свет* (5).
⇒ На дисплее вновь показывается актуальное измеряемое значение.

Деактивация функции автоматического отключения

По умолчанию функция автоматического отключения активирована. Благодаря этому при неиспользовании устройство автоматически выключается через 15 минут. Для деактивации функции автоматического отключения действуйте следующим образом:

- ✓ Устройство выключено.
1. При включении устройства дополнительно удерживайте нажатой кнопку *UNITS* (6).
⇒ На дисплее появляется индикация *disAPO*.
⇒ Функция автоматического отключения деактивирована.



Информация

Учитывайте то, что при следующем включении устройства функция автоматического отключения вновь активируется. Деактивируйте функцию автоматического отключения, как описано, если Вы не хотите ее использовать.

Выключение устройства

1. Нажмите кнопку вкл./выкл. (8).
 - ⇒ Устройство выключается.
 - ⇒ Сохраненные максимальные и минимальные значения сбрасываются.

Техобслуживание и ремонт

Замена батареек

Батарейка подлежит замене, если загорается индикатор состояния батарейки (20) или если устройство больше не включается (см. главу "Вставка батареек").

Чистка

Очищайте устройство увлажненной, мягкой, неворсящейся салфеткой. Следите за тем, чтобы в корпус не попала влага. Не используйте для смачивания салфетки спрей, растворители, спиртосодержащие и абразивные чистящие средства, а пользуйтесь только чистой водой.

Ремонт

Не производите никаких изменений устройства и не вставляйте никаких запчастей. Для ремонта или проверки устройства обратитесь к производителю.

Неисправности и неполадки

Устройство было неоднократно проверено во время производства на безупречное функционирование. Если все же возникнут неисправности, то проверьте устройство, как описано ниже.

Неисправность	Причина	Устранение
Устройство больше не включается.	Разряжена батарейка.	Вставить новую батарейку (см. главу "Обслуживание").
Устройство показывает недостоверные значения объемного потока.	Не была введена или была неправильно введена площадь поперечного сечения отверстия.	Определить площадь поперечного сечения отверстия (в м ²) и ввести ее (см. главу "Обслуживание").

Утилизация



Символ зачеркнутого мусорного ведра на отслужившем свой срок электрическом и электронном устройстве говорит о том, что по окончании его срока службы его нельзя выбрасывать в бытовой мусор. Для бесплатного возврата вблизи Вас в распоряжении имеются контейнеры для отслуживших свой срок электрических и электронных устройств. Адреса Вы можете получить в Вашем городском или коммунальном управлении. Вы можете также на нашем веб-сайте www.trotec24.com получить информацию о других созданных нами возможностях возврата.

В результате отдельного сбора отслуживших свой срок электрических и электронных устройств должны быть достигнуты повторное использование, утилизация материалов и другие формы утилизации отслуживших свой срок устройств, а также предотвращены негативные последствия при утилизации возможно содержащихся в устройствах опасных материалов на окружающую среду и здоровье людей.



Батарейки и аккумуляторы не выбрасываются в бытовой мусор, а в Европейском Союзе – согласно Директиве 2006/66/EG ЕВРОПЕЙСКОГО ПАРЛАМЕНТА И СОВЕТА от 06 сентября 2006 года по батарейкам и аккумуляторам – подвергаются квалифицированной утилизации. Просим утилизировать батарейки и аккумуляторы в соответствии с законодательными положениями.

