

**BO21**

**RU**

**РУКОВОДСТВО ПО  
ЭКСПЛУАТАЦИИ  
ВИДЕОСКОП**



**Оглавление**

**Указания к руководству по эксплуатации** ..... 2

**Безопасность**..... 2

**Информация об устройстве** ..... 4

**Транспортировка и хранение**..... 5

**Обслуживание** ..... 5

**Неисправности и неполадки** ..... 6

**Техобслуживание и ремонт**..... 6

**Утилизация** ..... 7

**Указания к руководству по эксплуатации**

**Символы**



**Предупреждение об электрическом напряжении**

Этот символ указывает на то, что за счет электрического напряжения существуют опасности для жизни и здоровья людей.



**Предупреждение**

Сигнальное слово обозначает опасность со средней степенью риска, которая, если не предотвратить ее, может привести к смерти или тяжелой травме.



**Осторожно**

Сигнальное слово обозначает опасность со средней степенью риска, которая, если не предотвратить ее, может привести к незначительной или умеренной травме.

**Указание**

Сигнальное слово указывает на важную информацию (например, на материальный ущерб), но не на опасности.



**Информация**

Указания с этим символом помогут Вам быстро и надежно выполнять соответствующие работы.



**Соблюдать руководство**

Указания с этим символом указывают Вам на то, что необходимо соблюдать руководство по эксплуатации.

Актуальную редакцию руководства по эксплуатации и Декларацию о соответствии стандартам ЕС Вы можете скачать по следующей ссылке:



B021



<https://hub.trotec.com/?id=43269>

**Безопасность**

**Внимательно прочитайте данное руководство перед вводом в эксплуатацию / использованием и всегда храните его в непосредственной близости от места установки устройства или на самом устройстве!**



**Предупреждение**

**Прочитайте все указания по безопасности и инструкции.**

Несоблюдение указаний по безопасности и инструкций может привести к поражению электрическим током, пожару и/или тяжелым травмам.

**Сохраняйте все указания по безопасности и инструкции на будущее.**

Устройство разрешается использовать детям в возрасте от 8 лет, а также лицам с ограниченными физическими, сенсорными и умственными способностями или недостающими опытом и знаниями, если они находятся под контролем или были проинструктированы по безопасному использованию устройства и понимают связанные с этим опасности.

Детям запрещается играть с устройством. Очистку и техобслуживание не разрешается проводить детям без контроля.

- Не эксплуатируйте устройство во взрывоопасных помещениях.
- Не эксплуатируйте устройство в агрессивной атмосфере.
- Не эксплуатируйте устройство при содержании в атмосфере масла, серы, хлора или соли.
- Защищайте устройство от постоянных прямых солнечных лучей.
- Используйте устройство только в обесточенных установках и объектах. Из соображений безопасности перед каждой проверкой обесточивайте все части установки и объекты.

- Перед использованием измерительных зондов и головок камер в стенах обесточивайте имеющиеся цепи тока.
- Перед использованием измерительных зондов и головок камер в металлических трубах в стене поручите авторизованной специализированной фирме проверку этих металлических труб на отсутствие электрического заряда.
- Из соображений безопасности не используйте измерительные зонды и головки камер для проверки в подвижных компонентах.
- Не удаляйте с устройства предупреждающие знаки, наклейки или этикетки. Поддерживайте все предупреждающие знаки, наклейки и этикетки в читаемом состоянии.
- Не открывайте устройство с помощью инструмента.
- Соблюдайте условия хранения и эксплуатации в соответствии с главой "Технические характеристики").

### Использование по назначению

Используйте устройство исключительно для оптического отображения объектов.

Для того чтобы использовать устройство по назначению, используйте исключительно испытанные компанией Trotec принадлежности и испытанные компанией Trotec запчасти.

### Использование не по назначению

Не используйте устройство во взрывоопасных зонах. Не используйте панель управления с дисплеем под водой. Не используйте устройство на людях или животных. Trotec не несет ответственности за ущерб, причиненный в результате использования не по назначению. В этом случае теряют силу гарантийные обязательства. Самовольные конструкционные изменения, пристройки или переоборудование устройства запрещены.

### Квалификация персонала

Лица, использующие данное устройство, должны:

- принимать меры по защите от непосредственного прикосновения к токоведущим частям;
- прочитать и понять руководство по эксплуатации, в особенности, главу Безопасность.

### Остаточные опасности



#### Предупреждение об электрическом напряжении Опасность для жизни за счет поражения электрическим током!

Поражение электрическим током может привести к смерти или к тяжелым травмам! Устройство разрешается использовать только при соблюдении всех перечисленных указаний по безопасности.



#### Опасность поражения электрическим током

Работы с электрическими компонентами разрешается проводить только электрику или авторизованной специализированной фирме!



#### Опасность

Поражение электрическим током в результате прикосновения к токоведущим деталям. Не прикасайтесь к токоведущим деталям. Защитите соседние токоведущие детали, закрыв или отключив их.



#### Предупреждение

Опасность задохнуться!

Не оставляйте упаковочный материал без присмотра. Он может стать опасной игрушкой для детей.



#### Предупреждение

Устройство – не игрушка и не должно попадать в детские руки.



#### Предупреждение

От данного устройства могут исходить опасности, если оно используется не проинструктированными лицами, ненадлежащим образом или не по назначению! Обращайте внимание на квалификацию персонала!



#### Осторожно

Держите устройство на достаточном расстоянии от источников тепла.

#### Указание

Для того чтобы предотвратить повреждения устройства, не подвергайте его воздействию экстремальных температур, экстремальной влажности или сырости.

#### Указание

Не используйте для чистки устройства едкие и абразивные средства, а также растворители.

## Информация об устройстве

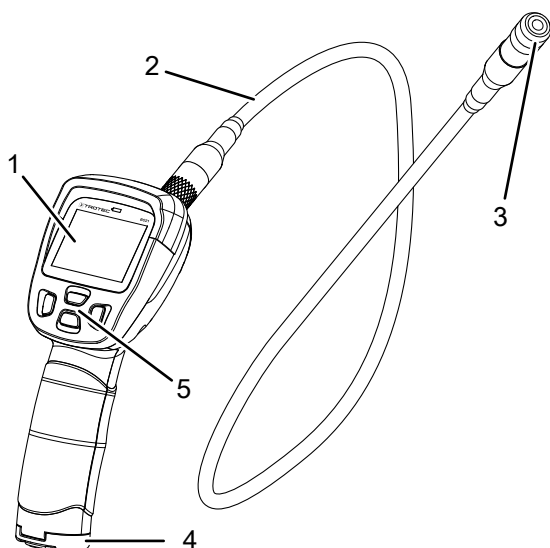
### Описание устройства

Видеоскоп B021 предназначен, например, для проверки закрытых частей машин или труднодоступных или недоступных полостей.

Камера соединена с устройством с помощью гибкого зонда "гусиная шея".

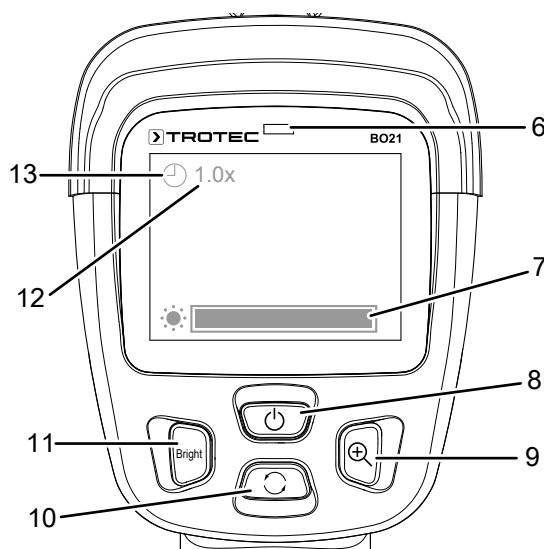
Зонд герметичен, его можно погружать в воду вместе с головкой камеры, чтобы, например, проверить, находятся ли под поверхностью воды предметы (например, при локализации утечек или при проведении дренажных или санитарно-технических работ).

### Иллюстрация устройства



№	Элемент управления
1	Дисплей
2	Зонд "гусиная шея"
3	Камера
4	Отсек для батареек
5	Элементы управления

## Дисплей и элементы управления



№	Элемент управления / элемент индикации
6	Индикатор состояния батарейки
7	Индикатор яркости светодиода
8	Кнопка вкл./выкл.
9	Кнопка увеличения
10	Кнопка вращения изображения
11	Кнопка яркости
12	Индикатор коэффициента увеличения
13	Индикатор вращения изображения

## Технические характеристики

Параметр	Значение
Модель	B021
Вес	584 г
Размеры (длина x ширина x высота)	240 мм x 160 мм x 100 мм
Дисплей	2,4-дюймовый цифровой цветной ЖК-дисплей
Разрешение	480 x 234 пикселей
Частота кадров	30 кадров/мин
Диаметр камеры	17 мм
Длина зонда "гусиная шея"	1 м
Дальность видимости	от 5 до 15 см
Поле видимости	68 °
Зум	2-кратный
Рабочая температура	от -10 °C до 50 °C
Температура хранения	от -10 °C до 50 °C
Степень защиты (зонд "гусиная шея" и головка камеры)	IP 67
Электропитание	4 щелочные батарейки LR6 AA, 1,5 В

## Объем поставки

- 1 видеоскоп B021
- 4 алкалиновые батарейки LR6 AA, 1,5 В
- 1 комплект принадлежностей с насадками (зеркало, крючок и магнит)
- 1 краткое руководство

## Транспортировка и хранение

### Указание

Ненадлежащее хранение или транспортировка устройства могут привести к его повреждению. Учитывайте информацию о транспортировке и хранении устройства.

### Транспортировка

Используйте для транспортировки устройства подходящую сумку, чтобы защитить его от внешних воздействий.

### Хранение

При неиспользовании устройства соблюдайте следующие условия хранения:

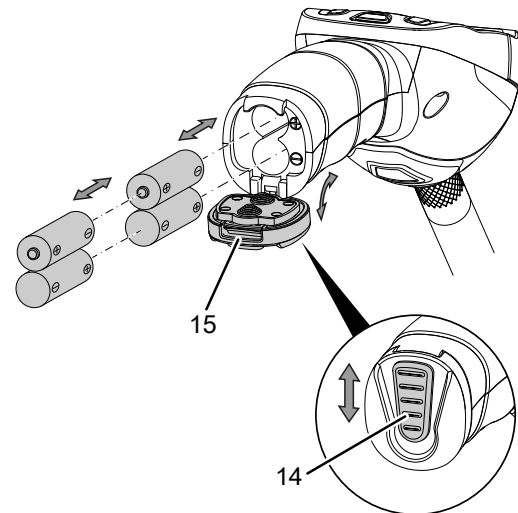
- в сухом месте, защищенном от мороза и жары
- в защищенном от пыли и прямых солнечных лучей месте
- при необходимости в защищающем от попадания пыли чехле
- Температура хранения соответствует диапазону, указанному в главе "Технические характеристики".
- Удалить батарейки из устройства.

## Обслуживание

### Вставка батареек

#### Указание

Убедитесь в том, что поверхность устройства сухая и что устройство выключено.

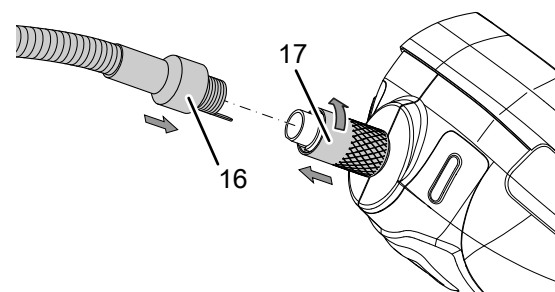


1. Сдвиньте переключатель (14) вниз.  
⇒ Блокировка отсека для батареек снята.
2. Откройте крышку (15) отсека для батареек.  
⇒ Удалите возможно имеющиеся использованные батарейки.
3. Вставьте батарейки в отсек для батареек, учитывая правильную полярность.
4. Закройте крышку (15).  
⇒ Переключатель (14) фиксируется, отсек для батареек закрыт.

### Подключение зонда "гусиная шея"

#### Указание

Убедитесь в том, что поверхность устройства сухая и что устройство выключено.



1. Соедините разъем зонда "гусиная шея" (16) с разъемом на устройстве (17).  
Для этого вставьте фиксирующий выступ на зонде в соответствующую канавку на штекере корпуса камеры, так чтобы они соединились друг с другом и не проворачивались.

- Разъем на устройстве (17) имеет резьбовое соединение. Прикрутите его к зонду "гусиная шея".

#### Включение и выключение

- Примерно на 2 секунды нажмите кнопку вкл./выкл. (8).
  - ⇒ Включается дисплей.
  - ⇒ Устройство готово к работе.
- Нажмите кнопку вкл./выкл. (8).
  - ⇒ Устройство выключается.

#### Направление/перемещение камеры

- Установите зонд "гусиная шея" (2) в нужное положение.
- При необходимости изображение камеры можно повернуть на дисплее на 180°. Для этого нажмите кнопку вращения изображения (10).
  - ⇒ На дисплее показывается изображение без поворота на 180°.
- Еще раз нажмите кнопку вращения изображения (10).
  - ⇒ На дисплее показывается изображение без поворота на 180°.
- Для съемки под водой можно погрузить зонд "гусиная шея" в воду. Следите за тем, чтобы само устройство не соприкасалось с водой, т.к. в противном случае оно может быть повреждено.

#### Настройка яркости камеры

- Нажмите кнопку яркости (11), пока на головке камеры не будет настроена нужная интенсивность освещения.
  - ⇒ На индикаторе яркости светодиода (7) показывается актуальная настройка.

#### Настройка увеличения изображения (зум)

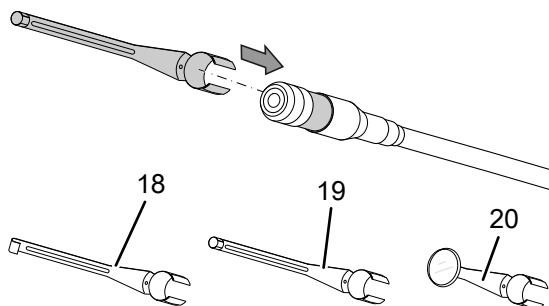
- Нажмите кнопку увеличения (9), пока не будет настроено нужное увеличение.
  - ⇒ На индикаторе коэффициента увеличения (12) показывается актуальное значение.
  - ⇒ Диапазон значений составляет от 1,0 до 2,0.

#### Использование принадлежностей

Принадлежности состоят из 3 насадок для головки камеры:

- Крючок (18): для поднятия или взятия проб
- Магнит (19): для извлечения ферромагнитных металлических частей
- Зеркало (20): адаптер для бокового обзора

При необходимости эти насадки можно прикрепить к головке камеры.



### Неисправности и неполадки

Устройство было неоднократно проверено во время производства на безупречное функционирование. Если все же возникнут неисправности, то проверьте устройство, как описано ниже.

Устройство не включается:

- Проверьте уровень зарядки батарейки. При необходимости замените батарейку, см. главу "Вставка батарейки".
- Проверьте правильность расположения батарейки. Проследите за правильной полярностью.

Для ремонта или проверки устройства обратитесь к производителю.

### Техобслуживание и ремонт

#### Замена батареек

Замените батарейки, если индикатор состояния батареек (6) горит красным светом или если устройство больше не включается. См. пункт "Вставка / замена батареек" в главе "Обслуживание".

#### Чистка

Очищайте устройство увлажненной, мягкой, неворсящейся салфеткой. Следите за тем, чтобы в корпус не попала влага. Не используйте для смачивания салфетки спрей, растворители, спиртосодержащие и абразивные чистящие средства, а пользуйтесь только чистой водой.

#### Ремонт

Не производите никаких изменений устройства и не вставляйте никаких запчастей. Для ремонта или проверки устройства обратитесь к производителю.

## Утилизация



Символ зачеркнутого мусорного ведра на отслужившем свой срок электрическом и электронном устройстве говорит о том, что по окончании его срока службы его нельзя выбрасывать в бытовой мусор. Для бесплатного возврата вблизи Вас в распоряжении имеются контейнеры для отслуживших свой срок электрических и электронных устройств. Адреса Вы можете получить в Вашем городском или коммунальном управлении. Вы можете также на нашем веб-сайте [www.trotec24.com](http://www.trotec24.com) получить информацию о других созданных нами возможностях возврата.

В результате раздельного сбора отслуживших свой срок электрических и электронных устройств должны быть достигнуты повторное использование, утилизация материалов и другие формы утилизации отслуживших свой срок устройств, а также предотвращены негативные последствия при утилизации возможно содержащихся в устройствах опасных материалов на окружающую среду и здоровье людей.



Li-Ion

Батарейки и аккумуляторы не выбрасываются в бытовой мусор, а в Европейском Союзе – согласно Директиве 2006/66/EG ЕВРОПЕЙСКОГО ПАРЛАМЕНТА И СОВЕТА от 06 сентября 2006 года по батарейкам и аккумуляторам – подвергаются квалифицированной утилизации. Просим утилизировать батарейки и аккумуляторы в соответствии с законодательными положениями.

Trotec GmbH & Co. KG

Grebener Str. 7  
D-52525 Heinsberg

☎ +49 2452 962-400

☎ +49 2452 962-200

✉ [info@trotec.com](mailto:info@trotec.com)

[www.trotec.com](http://www.trotec.com)