

ЦИФРОВЫЕ ТОКОИЗМЕРИТЕЛЬНЫЕ КЛЕЩИ

DM6056B

РУКОВОДСТВО ПО ЭКСПЛУАТАЦИИ

1. Введение

Этот прибор – удобный в эксплуатации, высоконадежные цифровые токоизмерительные клещи-мультиметр в прочном исполнении, с батарейным питанием, автовыбором диапазона измерения, легко читаемым ЖК-дисплеем 3¾ знака высотой 16 мм, имеющий функции фиксации показания и автовыключения питания.

Данный прибор позволяет измерять переменный или постоянный ток, переменное или постоянное напряжение, сопротивление, емкость, частоту, выполнять "прозвонку" цепи, проверку диодов и т.д. Основным элементом прибора является БИС АЦП с двойным интегрированием. Обеспечивая превосходные эксплуатационные качества, этот измерительный прибор будет весьма полезен в лабораториях, на производстве, у радиолюбителей и в домашнем хозяйстве.

⚠ ВНИМАНИЕ! Перед использованием внимательно ознакомьтесь с разделом “Меры предосторожности”.

2. Проверка нового прибора

Проверьте соответствие содержимого упаковки прилагаемому к ней перечню. В случае несоответствия содержимого перечню или обнаружении повреждения немедленно свяжитесь с дистрибьютором.

Комплект поставки

■ Цифровые токоизмерительные клещи-мультиметр	1 шт.
■ Руководство по эксплуатации	1 шт.
■ Комплект щупов	1 шт.
■ Батарея 9 В	1 шт.


3. Меры предосторожности

Обратите внимание на символы "⚠", а также заголовки "Warning" и "ОСТОРОЖНО!". Они указывают на описание условий или действий, подвергающих опасности пользователя или влекущих ущерб данному прибору или проверяемому оборудованию.

Этот прибор разработан и произведен строго в соответствии с требованиями безопасности стандартов GB4793 (электронные измерительные приборы), IEC61010-1 и IEC1010-2-032 и соответствует требованиям безопасности двойной изоляции и перенапряжения для оборудования КАТ. III до 600 В и степени загрязнений класс II. Перед использованием этого прибора внимательно и полностью прочитайте это руководство по эксплуатации.

1. Остерегайтесь электрошока при измерении с переменным напряжением выше 30 В, на линиях переменного тока с индуктивной нагрузкой, а также при возможности бросков напряжения в цепях питания переменного тока.
2. Во избежание электрошока перед измерением проверьте, находится ли поворотный переключатель данного

прибора в нужном положении, надежность контакта щупов с объектом измерения, наличие надлежащей связи с входом измерительного прибора, качество изоляции и т.п.

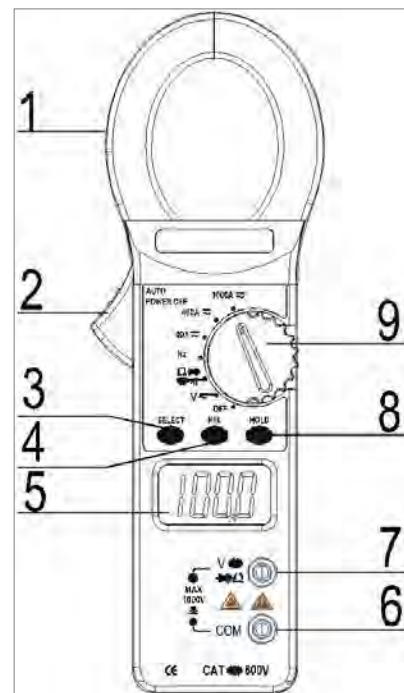
3. Данный прибор не будет соответствовать требованиям стандартов безопасности при использовании поврежденных или отличающихся по типу или характеристикам от поставляемых вместе с прибором щупов. Поврежденные щупы подлежат немедленной замене с учетом указанного выше.
4. Используйте для замены только батарею с указанным в этом руководстве типом и напряжением. Перед заменой батареи отключите щупы от объекта измерения, извлеките штекеры щупов из входных гнезд прибора, извлеките проводник из датчика тока, убедитесь в отсутствии любых сигналов на входах прибора.
5. В процессе измерения не допускается касаться объектов с потенциалом земли, например, заземление, металлические объекты, входные разъемы, зажимы проводников и т.п.
6. Не допускается хранить или использовать этот прибор в условиях высокой температуры и влажности, а также сильного электромагнитного поля, в среде с взрывоопасными или горючими газами.
7. Попытка измерения при напряжении выше максимально допустимого значения подвергает опасности пользователя и может повредить этот прибор. Предельные значения напряжения указаны на передней панели самого прибора.
8. Не пытайтесь самостоятельно калибровать или ремонтировать этот прибор. Калибровка и ремонт должны производиться только специально обученным персоналом или техниками с надлежащей квалификацией.
9. До начала измерения следует правильно выбрать функцию и диапазон измерения. Перед изменением положения поворотного переключателя отключите щупы и соединительные провода от объекта измерения и убедитесь в отсутствии сигнала на входах прибора. Не допускается изменять положение поворотного переключателя, а также диапазон в процессе измерения!
10. При появлении на ЖК-дисплее индикатора  следует заменить батарею питания во избежание ошибки результата измерения.
11. Не допускается модифицировать любые части электрической схемы прибора без согласования с изготовителем во избежание повреждения прибора.

4. Значение предупреждающих символов

	ОСТОРОЖНО!!		постоянный ток (DC)
	Высокое напряжение! ОПАСНО!		переменный ток (AC)
	заземление		постоянный и переменный ток (AC/DC)
	двойная изоляция		соответствие стандартам Европейского Союза
	батарея разряжена		плавкий предохранитель

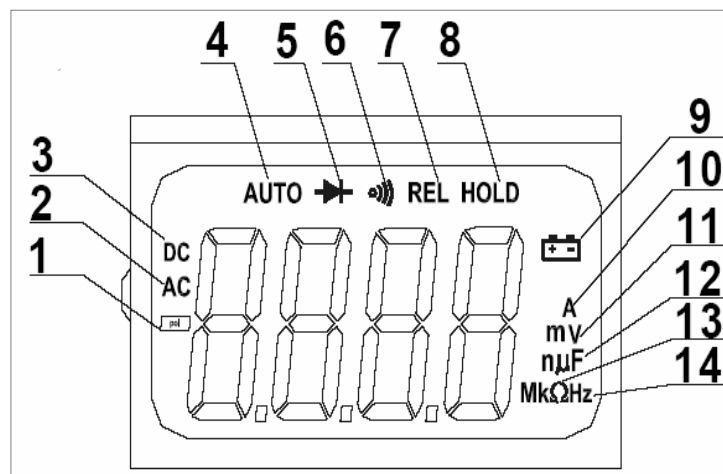
5. Элементы прибора

1. Датчик тока
2. Клавиша открывания датчика тока
3. Кнопка **SELECT**: выбор функций измерения, заданных положением поворотного переключателя
4. Кнопка **REL**: режим относительного измерения (обнуление показания)
5. ЖК-дисплей
6. Входное гнездо **COM**: отрицательный вход для подключения щеткера черного щупа
7. Входное гнездо **VΩ**: положительный вход для измерения напряжения, сопротивления, емкости, частоты, а также проверки диодов и "прозвонки" цепи; для подключения щеткера красного щупа
8. Кнопка **HOLD**: фиксация текущего показания на ЖК-дисплее
9. Поворотный переключатель: выбор функции измерения и диапазона измерения тока



6. Элементы ЖК-дисплея

1. Индикатор отрицательной полярности входного сигнала
2. Индикатор измерения сигнала переменного тока
3. Индикатор измерения сигнала постоянного тока
4. Индикатор режима автоматического выбора диапазона
5. Индикатор режима проверки диодов
6. Индикатор режима "прозвонка" цепи
7. Индикатор режима относительных измерений
8. Индикатор режима фиксации показания
9. Индикатор разряженной батареи
10. Индикатор единицы измерения тока (A)
11. Индикатор единиц измерения напряжения (В, мВ);
12. Индикатор единиц измерения емкости (нФ, мкФ);
13. Индикатор единиц измерения сопротивления (Ом, кОм, МОм);
14. Индикатор единицы измерения частоты (Hz).



7. Назначение кнопок и автовыключение питания

- (1) **Кнопка SELECT**: если две или более функций соответствуют какому-либо положению поворотного переключателя, то эта кнопка позволяет выбрать одну из них.
- (2) **Кнопка HOLD**: позволяет фиксировать текущее показание на ЖК-дисплее; для возврата к измерению снова нажмите эту кнопку.
- (3) **Кнопка REL**: нажатие этой кнопки при положении DCA поворотного переключателя включает режим относительных измерений. При этом режиме показание отображает разность между фактически измеренным и опорным значениями, в качестве последнего в памяти сохраняется текущее в момент включения этого

режима показание. Повторное нажатие кнопки **REL** выключает режим относительных измерений.

- (4) **Функция автовыключения питания.** Этот прибор позволяет автоматически выключать питание после 15 минут простоя. Для возврата прибора в рабочее состояние следует нажать любую активную кнопку (см. таблицу в разделе "**8. Активность кнопок**") или изменить положение поворотного переключателя. Для блокировки функции автовыключения питания следует включить прибор, удерживая нажатой кнопку **SELECT**. Состояние прибора после автовыключения можно интерпретировать как режим "сна" с низким током потребления (около 5 мкА). Поэтому если прибор не будет использоваться длительное время, следует установить поворотный переключатель в положение **OFF**.
- (5) **Звуковая сигнализация.** Нажатие активной для данного положения поворотного переключателя кнопки сопровождается звуковым сигналом. Попытка нажатия неактивной кнопки происходит беззвучно. За минуту до автовыключения прибор подаст 5-кратный звуковой сигнал, а непосредственно перед автовыключением – длительный звуковой сигнал. Звуковой сигнал имеет функция "прозвонка" цепи (при сопротивлении меньше 50 Ом).

8. Активность кнопок

При определенном положении поворотного переключателя не все кнопки будут активны. Только активные кнопки позволяют изменять режим работы прибора или возвращать его в рабочее состояние после автовыключения. Подробная информация об активности кнопок приведена в следующей таблице (● означает активность кнопки):

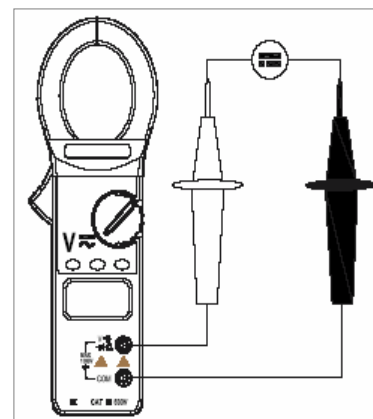
Положение поворотного переключателя	Кнопка REL	Кнопка HOLD	Кнопка SELECT
$V \sim$	●	●	●
$\Omega \rightarrow$ $\leftarrow \rightarrow$	нет*	●	●
Hz	нет	●	нет
40A \sim	●	●	●
400A \sim	●	●	●
1000A \sim	●	●	●

*Замечание: при измерении емкости действует функция относительных измерений (активна кнопка **REL**).

9. Инструкция по эксплуатации

9-1. Измерение постоянного напряжения

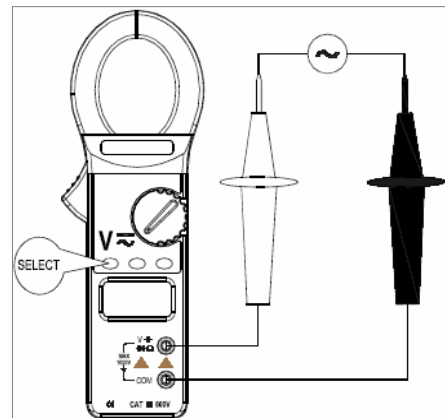
- 1) Установите поворотный переключатель в положение $V \sim$.
- 2) Вставьте штекер красного щупа в гнездо $V\Omega$, а штекер черного щупа в гнездо **COM**.
- 3) Подключите щупы параллельно контактам проверяемой цепи или источника питания, и значение измеренного напряжения с учетом полярности будет отображено на ЖК-дисплее.
- 4) Прочитайте показание результата измерения на ЖК-дисплее.



9-2. Измерение переменного напряжения

- 1) Установите поворотный переключатель в положение $V \sim$. Нажмите кнопку **SELECT** для выбора режима измерения переменного тока.

- 2) Вставьте штекер красного щупа в гнездо **VΩ**, а штекер черного щупа в гнездо **COM**.
- 3) Подключите щупы параллельно контактам проверяемой цепи или источника питания, и значение измеренного напряжения будет отображено на ЖК-дисплее.
- 4) Прочитайте показание результата измерения на ЖК-дисплее.

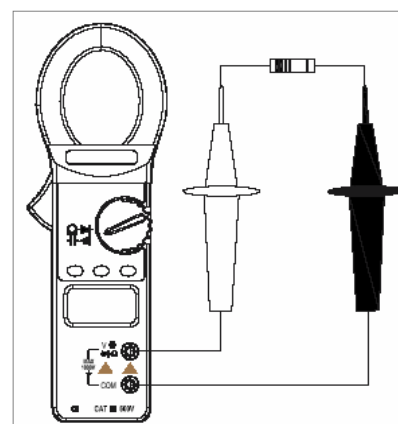


⚠ Замечания

- Не допускается измерять постоянное напряжение свыше 1000 В и переменное напряжение свыше 750 В.
- Будьте осторожны при измерении высокого напряжения во избежание электрошока. По завершении измерения сразу отключите щупы от объекта измерения.

9-3. Измерение сопротивления

- 1) Установите поворотный переключатель в положение $\Omega \rightarrow$.
- 2) Вставьте штекер красного щупа в гнездо **VΩ**, а штекер черного щупа в гнездо **COM**.
- 3) Подключите щупы к выводам измеряемого резистора, и значение измеренного сопротивления будет отображено на ЖК-дисплее.
- 4) Прочитайте показание результата измерения на ЖК-дисплее.



⚠ Замечания

- При использовании диапазона 400 Ом необходимо перед измерением замкнуть наконечники щупов и нажать кнопку **REL** для компенсации собственного сопротивления соединительных проводов при последующем измерении.
- Перед измерением сопротивления непосредственно в схеме сначала убедитесь, что питание схемы выключено, а все емкости полностью разряжены.
- В случае разрыва цепи, а также при попытке измерения сопротивления, превышающего верхний предел возможности прибора, на ЖК-дисплее будет отображено показание **OL**.
- При измерении сопротивления выше 1 МОм показание может быть нестабильным в течение нескольких секунд. Это нормально для измерений больших сопротивлений.
- При измерении сопротивления не допускается подавать на вход любое напряжение. Не допускается превышение входным напряжением предела защиты от перегрузки во избежание возможностей повреждения этого прибора или травмы пользователя.
- По завершении измерения сразу отключите щупы от объекта измерения.

9-4. Проверка диодов и "прозвонка" цепи

9-4-1. Проверка диодов

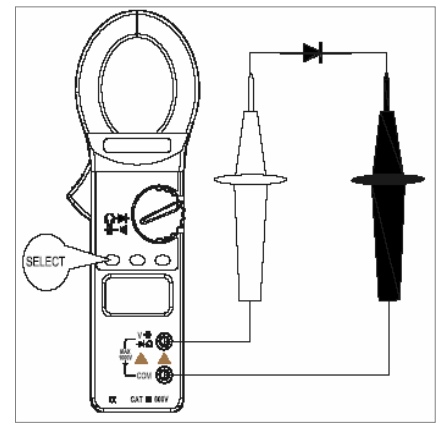
- 1) Установите поворотный переключатель в положение \rightarrow . Нажмите кнопку **SELECT** для выбора режима проверки

диодов.

- 2) Вставьте штекер красного щупа в гнездо **VΩ**, а штекер черного щупа в гнездо **COM**.
- 3) Подключите красный щуп к аноду, а черный щуп к катоду проверяемого диода.
- 4) Прочитайте показание результата измерения на ЖК-дисплее.

⚠ Замечания

- В случае разрыва цепи или обратном смещении диода на ЖК-дисплее будет отображено показание **OL**.
- Перед проверкой диода непосредственно в схеме сначала убедитесь, что питание схемы выключено, а все емкости полностью разряжены.
- По завершении измерения сразу отключите щупы от объекта измерения.

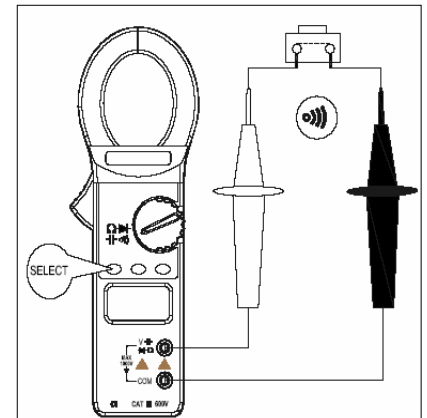


9-4-2. "Прозвонка" цепи

- 1) Установите поворотный переключатель в положение $\Omega \rightarrow$.
- 2) Нажмите кнопку **SELECT** для выбора режима "прозвонка" цепи.
- 3) Вставьте штекер красного щупа в гнездо **VΩ**, а штекер черного щупа в гнездо **COM**.
- 4) Подключите щупы к контактам проверяемой цепи, как показано на рисунке.
- 5) При сопротивлении цепи ниже приблизительно 70 Ом встроенный зуммер подаст звуковой сигнал.

⚠ Замечания

- В случае разрыва цепи на ЖК-дисплее будет отображено показание **OL**.
- Перед измерением непосредственно в схеме сначала убедитесь, что питание схемы выключено, а все емкости полностью разряжены.
- По завершении измерения сразу отключите щупы от объекта измерения.

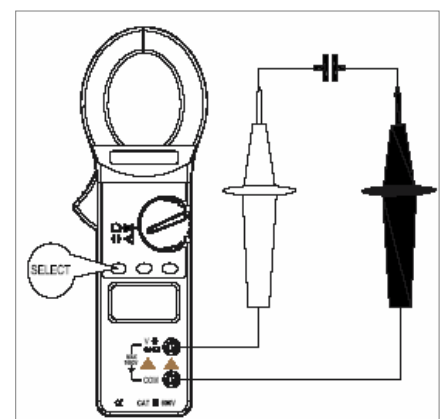


9-5. Измерение емкости

- 1) Установите поворотный переключатель в положение $\Omega \rightarrow$.
- 2) Нажмите кнопку **SELECT** для выбора режима измерения емкости.
- 3) Нажмите кнопку **REL** для очистки показания.
- 4) Вставьте штекер красного щупа в гнездо **VΩ**, а штекер черного щупа в гнездо **COM**.
- 5) Подключите щупы к выводам конденсатора, и значение измеренной емкости будет отображено на ЖК-дисплее.
- 6) Прочитайте показание результата измерения на ЖК-дисплее.

⚠ Замечания

- Погрешность измерения емкостей ниже 4 нФ не регламентируется.
- Перед измерением емкости непосредственно в схеме сначала убедитесь, что питание схемы выключено, а все

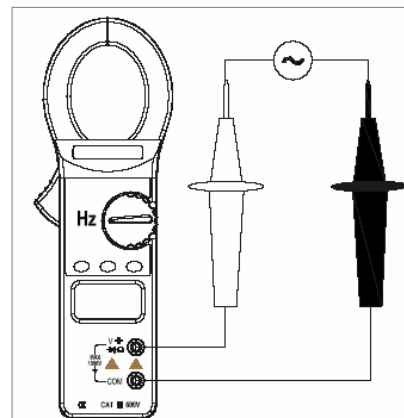


емкости полностью разряжены.

- Чем больше емкость, тем больше времени требуется для ее измерения, например, для измерения емкости 100 мкФ требуется около 30 с.
- По завершении измерения сразу отключите щупы от объекта измерения.

9-6. Измерение частоты

- 1) Установите поворотный переключатель в положение **Hz**, как показано на рисунке.
- 2) Вставьте штекер красного щупа в гнездо **VΩ**, а штекер черного щупа в гнездо **COM**.
- 3) Подключите щупы к источнику сигнала, как показано на рисунке.
- 4) Прочитайте показание результата измерения на ЖК-дисплее.

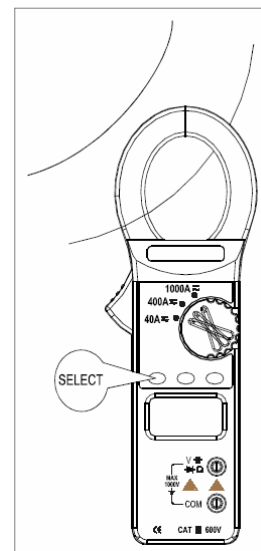


⚠ Замечания

- Не допускается подавать на вход прибора сигнал выше 250 В во избежание возможностей его повреждения или травмы пользователя.
- По завершении измерения сразу отключите щупы от объекта измерения.
- Погрешность измерения частоты выше 100 кГц не регламентируется.

9-7. Измерение постоянного/переменного тока

- 1) Установите поворотный переключатель в положение нужного диапазона измерения тока, как показано на рисунке справа.
- 2) С помощью кнопки **SELECT** выберите нужный режим измерения переменного или постоянного тока.
- 3) Нажмите кнопку **REL** перед измерением тока для очистки показания.
- 4) Нажмите клавишу и откройте датчик тока. Обхватите датчиком одиночный проводник, и плавно отпускайте клавишу до полного закрывания датчика. Поместите проводник максимально близко к центру датчика, поскольку отклонение от центра вызовет дополнительную погрешность измерения. Допускается измерение тока только в одиночном проводнике; попытка при измерении разместить в датчике более одного проводника с током приведет к неправильному результату измерения. Прочитайте показание результата измерения на ЖК-дисплее.




⚠ Замечания

- Диапазон частоты для измерения тока: 50~60 Гц.
- При использовании прибора вблизи источника сильного электромагнитного поля возможно нестабильное или ошибочное показание.

10. Характеристики

10-1. Основные характеристики

- 1-1. Тип дисплея: жидкокристаллический (ЖК).
- 1-2. Макс. показание: 3999 (3¼ разряда), автоматическая индикация полярности и единицы измерения.
- 1-3. Тип АЦП: с двойным интегрированием.
- 1-4. Скорость реакции: около 3 измерений в секунду.
- 1-5. Индикация перегрузки: **OL**.
- 1-6. Индикация разряженной батареи: символ  в верхней части ЖК-дисплея.
- 1-7. Автоматическое выключение питания.
- 1-8. Макс. размер зева датчика тока: 38 мм.
- 1-9. Макс. диаметр провода с измеряемым током: 36 мм.
- 1-10. Влияние электромагнитного поля: при использовании прибора в электромагнитном поле возможно нестабильное или ошибочное показание.
- 1-11. Влияние положения проводника при измерении тока: при отклонении центра проводника от центра датчика тока возможна дополнительная погрешность измерения.
- 1-12. Условия эксплуатации: (0~40) °С, относительная влажность меньше 80 %.
- 1-13. Условия хранения: (-10~50) °С, относительная влажность меньше 80 %.
- 1-14. Питание: батарея 9 В.
- 1-15. Габариты (Д×Ш×В): 225×76×32 мм.
- 1-16. Масса: около 270 г (включая батарею).

10-2. Измерительные характеристики

Погрешность: $\pm (a \% \text{ от показания} + d \text{ (число значений единицы младшего разряда)})$ гарантируется при температуре окружающей среды (23±5) °С и относительной влажности меньше 75 % в течение одного года от даты последней калибровки.

Постоянное напряжение (DCV)

Диапазон	Погрешность	Разрешение
400 мВ	$\pm(0.5 \% + 4d)$	0.1 мВ
4 В		1 мВ
40 В		10 мВ
400 В		100 мВ
1000 В	$\pm(1.0 \% + 6d)$	1 В

Входное сопротивление: 10 МОм.

Защита от перегрузки: постоянное или переменное напряжение с амплитудой 1000 В.

Переменное напряжение (ACV)

Диапазон	Погрешность	Разрешение
4 В	$\pm(0.8 \% + 10d)$	1 мВ
40 В		10 мВ
400 В		100 мВ
750 В	$\pm(1.0 \% + 10d)$	1 В

Входное сопротивление: 10 МОм.

Диапазон частоты: 40 ~ 400 Гц для диапазонов до 400 В; 40 ~ 200 Гц для диапазона 750 В.

Показание: калибровка для синуса среднеквадратического значения по измеренному среднему

Защита от перегрузки: постоянное или переменное напряжение с амплитудой 1000 В.

Сопротивление (Ω)

Диапазон	Погрешность	Разрешение
400 Ом	$\pm(0.8\%+5d)$	0.1 Ом
4 кОм	$\pm(0.8\%+4d)$	1 Ом
40 кОм		10 Ом
400 кОм		100 Ом
4 МОм		1 кОм
40 МОм	$\pm(1.2\%+10d)$	10 кОм

Напряжение холостого хода: 400 мВ

Защита от перегрузки: постоянное или переменное напряжение с амплитудой 250 В.

Проверка диодов и "прозвонка" цепи

Диапазон	Разрешение	Описание
Проверка диодов	1 мВ	Напряжение холостого хода около 1.4 В; падение напряжения на исправном кремниевом диоде при прямом смещении около 0.5~0.8 В.
"Прозвонка" цепи	0.1 Ом	Напряжение холостого хода около 0.45 В; звуковой сигнал при сопротивлении ниже 70 Ом.

Защита от перегрузки: постоянное или переменное напряжение с амплитудой 250 В.

Емкость (С)

Диапазон	Погрешность	Разрешение
40 нФ	$\pm(3.0\%+10d)$	10 пФ
400 нФ		100 пФ
4 мкФ		1 нФ
40 мкФ		10 нФ
100 мкФ	$\pm(5.0\%+10d)$	100 нФ

Защита от перегрузки: постоянное или переменное напряжение с амплитудой 250 В.

Частота (Hz)

Диапазон	Погрешность	Разрешение
9.999 Гц	$\pm(0.5\%+4d)$	0.001 Гц
99.99 Гц		0.01 Гц
999.9 Гц		0.1 Гц
9.999 кГц		1 Гц
99.99 кГц		10 Гц

Чувствительность: 1.5 В, среднеквадратическое.

Защита от перегрузки: постоянное или переменное напряжение с амплитудой 250 В.

Постоянный ток (DCA)

Диапазон	Погрешность	Разрешение
40 А	$\pm(3\%+8d)$	0.01 А
400 А	$\pm(2.5\%+8d)$	0.1 А
1000 А	$\pm(3\%+10d)$	1 А

Переменный ток (ACA)

Диапазон	Погрешность	Разрешение
40 А	$\pm(3\%+10d)$	0.01 А
400 А	$\pm(2.5\%+8d)$	0.1 А
1000 А	$\pm(3\%+10d)$	1 А

Диапазон частоты для измерения тока: 50~60 Гц;


11. Обслуживание

⚠ ОСТОРОЖНО! Во избежание электрошока перед снятием задних крышек прибора отключите от входов прибора все объекты (щупы, соединительные провода, проводник в датчике тока и т.п.).

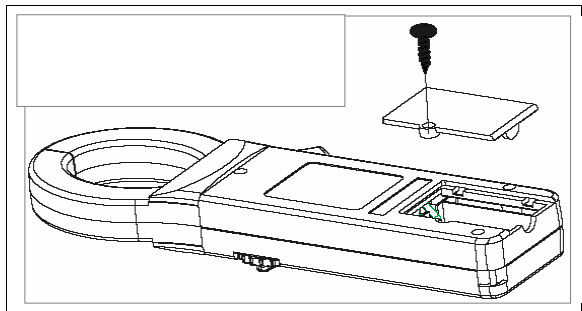
1. Общее обслуживание

- 1-1. Это – прецизионный прибор, не допускается самостоятельно модифицировать его электрические цепи.
- 1-2. Оберегайте прибор от воздействия воды, пыли и ударов.
- 1-3. Не допускается хранить или использовать этот прибор в условиях высокой температуры и влажности, а также сильного электромагнитного поля, в среде с взрывоопасными или горючими газами.
- 1-4. Прибор и щупы должны быть чистыми, сухими и не иметь повреждений. Чистку поверхности производите чистой тканью. При этом недопустимо грубое механическое воздействие, использование абразивов, спирта или растворителей.
- 1-5. Перед длительным хранением обязательно извлеките из прибора батарею питания во избежание ее протекания и повреждения прибора.
- 1-6. Не допускается использовать этот прибор для измерений при постоянном или переменном напряжении с амплитудой свыше 1000 В.
- 1-7. Не допускается подавать напряжение на входы прибора при поворотном переключателе в положении измерения тока или сопротивления, проверки диодов или "прозвонке" цепи.
- 1-8. Не допускается использовать этот прибор до установки в него надлежащим образом, исправной батареи питания, а также, если крышка батарейного отсека надежно не зафиксирована винтом.

2. Установка и замена батареи

При появлении на ЖК-дисплее индикатора , а также, если прибор не работает после включения питания, замените батарею питания, как показано на следующем рисунке.

- 2-1. Выключите питание прибора, извлеките штекеры щупов из входных гнезд прибора, а также извлеките проводник из датчика тока.
- 2-2. Положите прибор на переднюю панель, выверните винт фиксации крышки батарейного отсека и снимите ее.
- 2.3. Извлеките старую батарею и установите, соблюдая полярность, новую батарею (аналогичного типа и напряжения).
- 2-4. После установки новой батареи, верните на место крышку батарейного отсека и зафиксируйте ее винтом.



Данное руководство по эксплуатации может быть изменено без дополнительного уведомления.

Содержание этого руководства считается верным, при обнаружении ошибок или опечаток обратитесь к изготовителю.

Компания не несет ответственности за нанесенный ущерб или несчастные случаи в результате неправильного использования прибора.

Прибор не может быть использован иначе, чем описано в настоящем руководстве.

601E-056B-000A